



**FortalMed**  
Equipamentos Hospitalares Ltda.



**À ILMA. PREGOEIRA DA PREFEITURA MUNICIPAL DE ARACATI-CE**

PREGÃO PRESENCIAL nº 10.006/2020

**RECEBIDO**  
Recebido hoje. 20/05/20  
Aracati/CE, [assinatura]  
Comissão de Licitação e Pregão

### **CONTRARRAZÕES AO RECURSO ADMINISTRATIVO**

**FORTALMED EQUIPAMENTOS HOSPITALARES LTDA**, inscrita sob o CNPJ 05.455.385/0001-03, e com sede à Rua Bismark Sa, 265, Precabura - CEP 61760-000 - Eusébio – CE, vem a presença de Vossa S.a, com o respeito costumeiro, nos termos do §3º do artigo 109 da lei 8.666/1993 apresentar **CONTRARRAZÕES** ao **RECURSO ADMINISTRATIVO**, apresentado pela empresa **S&A COMERCIO VAREJISTA EQUIPAMENTOS HOSPITALARES LTDA ME**, no prazo de Lei e suas alterações posteriores, o que faz pelos motivos de fato e razões de direito a seguir evidenciados:

### **SÍNTESE DOS FATOS**

Nossa empresa **FORTALMED EQUIPAMENTOS HOSPITALARES LTDA** é uma empresa séria e, como tal, preparou a proposta para atender ao Edital do Pregão Presencial nº 10.006/2020, e após atender todas as exigências editalícias foi corretamente declarada **VENCEDORA E HABILITADA** por essa Administração.

Ocorre, que agora a empresa **S&A**, inconformada por não ter vencido o certame, tenta induzir o Douto Pregoeiro ao erro, com seu frágil recurso que será totalmente contraposto nesta peça recursal.



# FortalMed

Equipamentos Hospitalares Ltda.



Entretanto, inconformada por não ter vencido o certame, a **S&A**, com o claro intuito de tumultuar e prejudicar o andamento do processo licitatório, apresentou RECURSO ADMINISTRATIVO, desejando a desclassificação da **RECORRIDA**.

Alega, em apertada síntese que: a empresa RECORRIDA apresentou a proposta que não atende as exigências do presente edital e seus anexos no Lote 03 – FOCO CIRURGICO DE TETO e Lote 04 – MESA CIRURGICA ELÉTRICA, e que por tal DESCUMPRIMENTO, a mesma não poderia ser classificada na licitação.

À luz da ampla defesa e ao contraditório, respeitam-se as tentativas e argumentos da empresa por ora **RECORRENTE** em apresentar suas considerações a sobre a decisão desta Comissão de Licitação, mas conforme será exposto a seguir, a insistência em reconhecer supostas irregularidades existentes na condução do julgamento do certame e a insistência em declarar que a proposta apresentada pela Recorrida não preenche o exigido pelo Edital devem ser tão logo rechaçadas.

## CONTRARRAZÕES

### DA SOLICITAÇÃO DO EDITAL

#### LOTE 01 – FOCO CIRURGICO DE TETO

Inicialmente a empresa RECORRENTE declara que o modelo cotado na proposta da RECORRIDA possui somente um painel que comanda os dois braços, com painel de touch screen, argumentando de forma genérica e subjetiva que a proposta apresentada pela FORTALMED não atende as especificações do Edital, dado que a especificação descrita no Edital exige Cada cúpula deve possuir sistema eletrônico de controle da intensidade luminosa disposto no próprio braço da cúpula com a utilização de teclado tipo membrana de fácil higienização e via manopla existente no centro da cúpula,



# FortalMed

Equipamentos Hospitalares Ltda.



O Equipamento proposto pela FORTALMED, qual seja, o **FOCO CIRURGICO DE TETO, MARCA MEDPEJ, MODELO 2000TLD 12 X 12 E COM EMERGÊNCIA**, é um FOCO CIRÚRGICO DE TETO COM DUAS CÚPULAS, COM LÂMPADAS DE LED E CONTROLE ELETRÔNICO DE INTENSIDADE COM FIXAÇÃO AO TETO ATRAVÉS DE HASTE CENTRAL ÚNICA, POSSUI BRAÇOS ARTICULADOS INDEPENDENTES PARA CADA CÚPULA, QUE PERMITE OS MOVIMENTOS DE TORÇÃO, FLEXÃO E ROTAÇÃO EM TORNO DA HASTE CENTRAL; UMA DAS CÚPULAS É PROVIDA DE SISTEMA QUE PERMITE QUE A MESMA FIQUE A ALTURA DE 1 METRO A PARTIR DO PISO (ALTURA DA MESA CIRÚRGICA) COM O FOCO PERPENDICULAR À MESMA (ILUMINAÇÃO DE CAVIDADES); PARA SUSTENTAÇÃO DAS CÚPULAS NÃO É EMPREGADO SISTEMA DE CONTRAPESOS, MAS SIM, SISTEMA DE FREIO ADEQUADO QUE PERMITE QUE A CÚPULA FIQUE ESTÁVEL NA POSIÇÃO EM QUE FOI COLOCADA; SISTEMA DE SUSPENSÃO LEVE, FACILITANDO O MOVIMENTO E FORNECENDO RÁPIDA ESTABILIDADE; CADA CÚPULA É DOTADA COM SISTEMA DE ILUMINAÇÃO POR LUZ BRANCA FRIA LED, FORNECENDO LUZ CORRIGIDA DE COR PRÓXIMA AO BRANCO NATURAL; EMPREGO DE SISTEMA DE REDUÇÃO DE SOMBRA; FILTRAGEM EFICIENTE DE RAIOS INFRAVERMELHOS E REDUÇÃO DE RADIAÇÃO ULTRAVIOLETA; O ÍNDICE DE REPRODUÇÃO DE CORES É DE 90 OU MAIOR E TEMPERATURA DE COR DE 5200K; A INTENSIDADE LUMINOSA DE CADA CÚPULA É DE 100.000 LUX, MEDIDOS A 1 (UM) METRO DE DISTÂNCIA. A ILUMINAÇÃO DO CAMPO É PERFEITA E ISENTA DE SOMBRA; **CADA CÚPULA POSSUI SISTEMA ELETRÔNICO DE CONTROLE DA INTENSIDADE LUMINOSA DISPOSTO NO PRÓPRIO BRAÇO DA CÚPULA COM A UTILIZAÇÃO DE TECLADO TIPO MEMBRANA DE FÁCIL HIGIENIZAÇÃO** E VIA MANOPLA EXISTENTE NO CENTRO DA CÚPULA; PROTEÇÃO DO SISTEMA ELETRÔNICO COM FUSÍVEL, SUBSTITUÍVEL; MANOPLA DE FOCALIZAÇÃO FACILMENTE RETIRÁVEL SEM A UTILIZAÇÃO DE FERRAMENTAS E AUTOCLAVÁVEL, PERMITINDO AJUSTE PELO CIRURGIÃO DURANTE O PROCEDIMENTO E ATRAVÉS DE PAINEL ELETRÔNICO; DIÂMETRO DE CAMPO FOCAL DE 250 MM, PARA CADA UMA DAS CÚPULAS; AS CÚPULAS SÃO PROVIDAS DE SISTEMA DE DISSIPACÃO DE CALOR VOLTADA PARA FORA DO CAMPO



# FortalMed

Equipamentos Hospitalares Ltda.



CIRÚRGICO, IMPEDINDO AUMENTO DE TEMPERATURA SOBRE O CIRURGIÃO E PACIENTE; VIDA ÚTIL DO SISTEMA DE ILUMINAÇÃO LED DE 35.000 A 50.000 HORAS.

Desta forma, estamos ofertando um equipamento, novo, e de última geração fabricado pela MEDPEJ, que atende a todas as especificações exigidas no edital, conforme catálogo e declaração da fábrica. (Ver documentação em anexo).

## LOTE 04 – MESA CIRURGICA ELÉTRICA

Inicialmente a empresa RECORRENTE declara que o modelo cotado na proposta da RECORRIDA possui deslocamento longitudinal de +/- 300mm em apenas um lado, argumentando de forma genérica e subjetiva que a proposta apresentada pela FORTALMED não atende as especificações do Edital, dado que a especificação descrita no Edital exige Elevação, trendelemburg mínimo de 0 a 20 graus, reverso do trendelemburg mínimo de 0 a 20 graus, lateralidade nas angulações mínimas de 0 a 18 graus, deslocamento longitudinal na faixa mínima de +/- 300mm para cada lado e dorso.

O Equipamento proposto pela FORTALMED, qual seja, a **MESA CIRURGICA ELÉTRICA, NOVAMEC, MODELO MECS-140L**, é uma MESA CIRÚRGICA ELÉTRICA, PARA PROCEDIMENTOS CIRÚRGICOS. BASE FABRICADA EM AÇO INOXIDÁVEL, COM TRATAMENTO ANTI-CORROSÃO, REVESTIDA EM POLÍMERO ABS REFORÇADO OU AÇO INOXIDÁVEL. BASE MÓVEL COM RODÍZIOS DE NO MÍNIMO 3 E NO MÁXIMO 5 POLEGADAS DOTADA DE SISTEMA DE MOVIMENTAÇÃO, FIXAÇÃO E FREIOS MOTORIZADOS ACIONADOS ATRAVÉS DO PAINEL DE CONTROLE. COLUNA FABRICADA EM AÇO INOXIDÁVEL, COM TRATAMENTO ANTI-CORROSÃO, PODENDO SER REVESTIDA EM POLÍMERO ABS REFORÇADO, AÇO INOXIDÁVEL AISI 304. CHASSIS: FABRICADO EM AÇO INOXIDÁVEL, COM TRATAMENTO ANTI-CORROSÃO, COM SISTEMA QUE PROPORCIONE A BLINDAGEM CONTRA LÍQUIDOS DAS PARTES INTERNAS. LEITO



# FortalMed

Equipamentos Hospitalares Ltda.



ARTICULÁVEL, RADIOTRANSARENTE, DIVIDIDO NO MÍNIMO EM 05 SECÇÕES (CABEÇA, DORSO, ASSENTO, RENAL E PERNEIRA RESTRÁTEIS). RÉGUA EM AÇO INOXIDÁVEL PARA COLOCAÇÃO DE ACESSÓRIOS. CAPACIDADE DE CARGA DE 250 KG NA POSIÇÃO ZERO. MOVIMENTOS MOTORIZADOS: REGULAGEM DE ALTURA A PARTIR DE 760 MM OU MENOR COM CURSO DE NO MÍNIMO 200MM DE ELEVAÇÃO, **TRENDELEMBURG MÍNIMO DE 0 A 20 GRAUS, REVERSO DO TRENDELEMBURG MÍNIMO DE 0 A 20 GRAUS, LATERALIDADE NAS ANGULAÇÕES MÍNIMAS DE 0 A 18 GRAUS, DESLOCAMENTO LONGITUDINAL NA FAIXA MÍNIMA DE +/-300MM PARA CADA LADO E DORSO.** OS MOVIMENTOS MOTORIZADOS DEVERÃO SER ACIONADOS POR PAINEL DE CONTROLE LOCALIZADO NA COLUNA DA MESA E VIA CONTROLE REMOTO COM CABO ESPIRALADO DE NO MÍNIMO 2M DE COMPRIMENTO. DEVE PERMITIR NO MÍNIMO AS SEGUINTE POSIÇÕES: RENAL; SEMIFLEXÃO DE PERNA E COXA; FLEXÃO ABDOMINAL; SEMISSENTADO E SENTADO. ACESSÓRIOS MÍNIMOS QUE ACOMPANHAM O EQUIPAMENTO: 01 ARCO DE NARCOSE; 01 SUPORTE PARA RENAL; 01 PAR DE SUPORTES DE BRAÇO, 01 PAR DE PORTA-COXA, 01 PAR DE SUPORTES LATERAIS, 01 PAR DE OMBREIRAS, 01 JOGO DE COLCHONETE INJETADO EM POLIURETANO, LEVE E DE FÁCIL MANIPULAÇÃO, IMPERMEÁVEL SEM NENHUM TIPO DE COSTURA OU REVESTIMENTO, BIOCAMPATÍVEL, NÃO IRRITANTE E NÃO ALÉRGICO. BATERIA INTERNA RECARREGÁVEL. ALIMENTAÇÃO ELÉTRICA A SER DEFINIDA PELA ENTIDADE SOLICITANTE. REGISTRO NO MINISTÉRIO DA SAÚDE, CERTIFICADOS NBR IEC 60601-1, NBR IEC 60601-1-2 E NBR IEC 60601-2-46.

Desta forma, estamos ofertando um equipamento, novo, fabricado pela NOVAMEC, que atende a todas as especificações exigidas no edital, onde inclui o deslocamento longitudinal na faixa mínima de +/- 300mm para cada lado e dorso, conforme pagina 31 do catálogo. (Ver documentação em anexo).

Nesta feita, questiona-se: "Não estaria a administração pública observando o princípio da eficiência, tendo em vista que os equipamentos a serem entregues, atendem completamente as especificações, onerando menos para o Município?"



# FortalMed

Equipamentos Hospitalares Ltda.



Ademais, o princípio da eficiência, que, conforme Alexandre de Moraes: *“Princípio da eficiência impõe à administração pública direta e indireta e a seus agentes a persecução do bem comum, por meio do exercício de suas competências de forma imparcial, neutra, transparente, participativa, eficaz, sem burocracia e sempre em busca da qualidade, primando pela adoção dos critérios legais e morais necessários para melhor utilização possível dos recursos públicos, de maneira a evitarem-se desperdícios e garantir-se maior rentabilidade social.”*

O princípio da eficiência apenas respalda a declaração de Vencedora e Habilitação da Recorrida no Pregão, haja vista que sua proposta, além de atender todos os requisitos, ainda configura mais vantajosa, haja vista trazer economia para a administração pública, garantindo um controle de resultados na atuação estatal. Nesse sentido, economicidade, redução de desperdícios, qualidade, rapidez, produtividade e rendimento funcional são valores encarecidos e respeitados pela FORTALMED, e sobretudo atendido referido princípio. Sendo assim, não seria inadequado ou absurdo que a Douta Pregoeira declarasse Vencedora e Habilitada a FORTALMED, haja vista atender fielmente todos os ditames descritos no edital.

Diante da documentação acostada e do evidente cumprimento às normas editalícias, pugna-se pela manutenção da **FORTALMED EQUIPAMENTOS HOSPITALARES LTDA**, como **VENCEDORA E HABILITADA** por ser de direito e merecida justiça.

## DO REQUERIMENTO

E, diante de todo o exposto requer a V. Sas. o conhecimento das presentes contrarrazões recursais, para julgar totalmente improcedente o recurso apresentado pela **S&A COMERCIO VAREJISTA EQUIPAMENTOS HOSPITALARES LTDA ME**, e manter a empresa **FORTALMED EQUIPAMENTOS HOSPITALARES LTDA** como **VENCEDORA E HABILITADA**.



# FortalMed

Equipamentos Hospitalares Ltda.

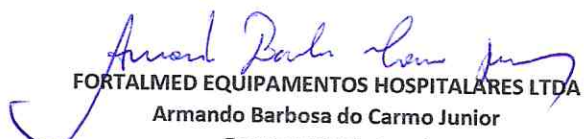


Não sendo este o entendimento de V. Sa., requer sejam os autos remetidos à autoridade superior competente, para que, após análise dos mesmos, defira o presente pedido, dando seguimento ao processo licitatório.

Nestes Termos

Pede e Espera Deferimento.

Eusébio, 19 de maio de 2020.

  
FORTALMED EQUIPAMENTOS HOSPITALARES LTDA  
Armando Barbosa do Carmo Junior  
Representante Legal



República Federativa do Brasil  
Conselho Federal de Engenharia e Agronomia  
Carteira de Identidade Profissional

Registro Nacional

060094118-3

Nome

ARMANDO BARBOSA DO CARMO JUNIOR

Filiação

ARMANDO BARBOSA DO CARMO

RUFFINA NEUMA BEZERRA DO CARMO

C.P.F.

Documento de Identidade

Tipo Sang.

213.840.533-87

30761691 SPSPCE

A\*

Nascimento

Naturalidade

UF

Nacionalidade

09/08/1964

FORTALEZA

CE

BRASILEIRA

Crea de Registro

Emissão

Data de Registro

1938-1999

30/09/2014

13/09/2015

Ass. Presidente

Registro no Crea

105210



Título Profissional

Engenheiro Mecânico

Engenheiro Eletricista

Ass. do Profissional

*Armandinho Barbosa do Carmo Junior*

Valido como Documento de Identidade e Term. Fe. Pública (5ª de art. 56 da Lei nº 5194 de 24/12/94 e Lei nº 6286 de 01/06/73)

**CARTÓRIO AZEVEDO BASTOS** 1º OFÍCIO DE REGISTRO CIVIL DAS PESSOAS NATURAIS  
E TABELIONATO DE NOTAS - Código CNJ 08.970-3  
Av. Padre Epifânio Pessoa, 110 - Bairro Dos Sábios - 64061-900 - Fortaleza - CE  
CEP 61061-900 - www.cartorioazb.com.br - Tel. (85) 3445-0001 - Fax: (85) 3444-0001

**Autenticação Digital**  
De acordo com os artigos 1º, 3º e 7º inc. V 8º, 41 e 52 da Lei Federal 8.935/1994 e Art. 5º Inc. XII  
da Lei Estadual 8.721/2008 autentico a presente imagem digitalizada, reprodução fiel  
do documento apresentado e conferido neste ato. O referido é verdade. Dou fé

**Cód. Autenticação: 06002210190906300744-1; Data: 22/10/2019 09:14:05**

Selo Digital de Fiscalização Tipo Normal C: AJH01146-A4B3;  
Valor Total do Ato: R\$ 4,42

Valor Atualizado de Miranda Cirurgião  
Tutor

Confira os dados do ato em: <https://selodigital.tjpb.jus.br>

*pb*





Ministério da Economia  
 Secretaria de Governo Digital  
 Departamento Nacional de Registro Empresarial e Integração  
 Secretaria do Desenvolvimento Econômico

Nº DO PROTOCOLO (Uso da Junta Comercial)



IIRE (da sede ou filial, quando a sede for em outra UF)

23200967281

Código da Natureza Jurídica

2062

Nº de Matrícula do Agente Auxiliar do Comércio

**- REQUERIMENTO**

ILMO(A). SR.(A) PRESIDENTE DA Junta Comercial do Estado do Ceará

Nome: FORTALMED EQUIPAMENTOS HOSPITALARES LTDA  
 (da Empresa ou do Agente Auxiliar do Comércio)

Nº FCN/REMP



CEP1900258924

requer a V.Sª o deferimento do seguinte ato:

Nº DE VIAS	CÓDIGO DO ATO	CÓDIGO DO EVENTO	QTDE	DESCRIÇÃO DO ATO / EVENTO
1	002			ALTERACAO
		021	1	ALTERACAO DE DADOS (EXCETO NOME EMPRESARIAL)
		051	1	CONSOLIDACAO DE CONTRATO/ESTATUTO
		2244	1	ALTERACAO DE ATIVIDADES ECONOMICAS (PRINCIPAL E SECUNDARIAS)

EUSEBIO  
Local

Representante Legal da Empresa / Agente Auxiliar do Comércio:

Nome: \_\_\_\_\_

Assinatura: \_\_\_\_\_

Telefone de Contato: \_\_\_\_\_

11 Novembro 2019  
Data

**2 - USO DA JUNTA COMERCIAL**

DECISÃO SINGULAR  DECISÃO COLEGIADA

Nome(s) Empresarial(ais) igual(ais) ou semelhante(s):

SIM  SIM

\_\_\_\_\_  
 \_\_\_\_\_  
 \_\_\_\_\_

Processo em Ordem À decisão

\_\_\_\_/\_\_\_\_/\_\_\_\_  
Data

NÃO \_\_\_\_/\_\_\_\_/\_\_\_\_ Responsável  NÃO \_\_\_\_/\_\_\_\_/\_\_\_\_ Responsável

\_\_\_\_\_  
Responsável

**DECISÃO SINGULAR**

Processo em exigência. (Vide despacho em folha anexa) 2ª Exigência  3ª Exigência  4ª Exigência  5ª Exigência

Processo deferido. Publique-se e archive-se.

Processo indeferido. Publique-se.

\_\_\_\_/\_\_\_\_/\_\_\_\_  
Data Responsável

**DECISÃO COLEGIADA**

Processo em exigência. (Vide despacho em folha anexa) 2ª Exigência  3ª Exigência  4ª Exigência  5ª Exigência

Processo deferido. Publique-se e archive-se.

Processo indeferido. Publique-se.

\_\_\_\_/\_\_\_\_/\_\_\_\_  
Data Vogal Vogal Vogal

Presidente da \_\_\_\_\_ Turma

**OBSERVAÇÕES**



Junta Comercial do Estado do Ceará  
 Certifico registro sob o nº 5349020 em 12/11/2019 da Empresa FORTALMED EQUIPAMENTOS HOSPITALARES LTDA , Nire 23200967281 e protocolo 192090500 - 11/11/2019. Autenticação: 253AB6A9D56FA20B9709427442A90C112ADCFD9. Lenira Cardoso de Alencar Seraine - Secretária-Geral. Para validar este documento, acesse <http://www.jucec.ce.gov.br> e informe nº do protocolo 19/209.050-0 e o código de segurança Z1to Esta cópia foi autenticada digitalmente e assinada em 12/11/2019 por Lenira Cardoso de Alencar Seraine – Secretária-Geral.

*Lenira Cardoso de Alencar Seraine*  
 SECRETARIA GERAL



# JUNTA COMERCIAL DO ESTADO DO CEARÁ

Registro Digital



## Capa de Processo

Identificação do Processo		
Número do Protocolo	Número do Processo Módulo Integrador	Data
19/209.050-0	CEP1900258924	11/11/2019

Identificação do(s) Assinante(s)	
CPF	Nome
213.840.533-87	ARMANDO BARBOSA DO CARMO JUNIOR
409.787.453-53	MARCIA VERONICA FEITOSA DO CARMO
090.409.943-15	RENATO PONCE DE LEAO

Junta Comercial do Estado do Ceará



## FORTALMED-EQUIPAMENTOS HOSPITALARES LTDA

CNPJ Nº 05.455.385/0001-03

Folha 1/6

### NONO ADITIVO AO CONTRATO SOCIAL

RENATO PONCE DE LEÃO, brasileiro, natural de Fortaleza, Ce., casado em regime de comunhão parcial de bens, comerciante, portador da cédula de identidade nº 1.089.700 SSP-CE e do CPF nº 090409943-15, residente e domiciliado à Alameda das Papoulas, 277- Bairro Cidade 2000- CEP 60190-390, Fortaleza-Ce.; ARMANDO BARBOSA DO CARMO JUNIOR, brasileiro, casado em regime de separação total de bens, maior, Engenheiro Eletricista, natural de Fortaleza-CE, nascido em 09/08/1964, portador da cédula de identidade nº 307616-81, SSP-CE, e do CPF nº 213840533-87, residente e domiciliado em Fortaleza-CE, à Rua João de Paula Lourinho nº 230-Bairro Parque Manibura, CEP 60821-581; . **MARCIA VERONICA FEITOSA DO CARMO**, brasileira, casada em regime de separação total de bens, maior, contadora, natural de Fortaleza-CE, nascida em 17/05/1971, portadora da cédula de identidade nº 99010048170-SSP-Ce., e do CPF nº 409.787.453-53, residente e domiciliada em Fortaleza-CE, à Rua João Paulo Lourinho nº 230- Bairro Parque Manibura- CEP 60821-581, únicos sócios da sociedade limitada que gira nesta praça sob o nome empresarial de FORTALMED-EQUIPAMENTOS HOSPITALARES LTDA, CNPJ Nº 05.455.385/0001-03, estabelecida à Rua Bismark Sá, 285-Bairro Precabura -Eusebio-Ce., CEP 61.760-000, conforme contrato social, primeiro, segundo, terceiro, quarto, quinto, sexto, sétimo e oitavo aditivos registrados na Junta Comercial do Estado do Ceará - JUCEC, sob os números 23200967281 de 11/12/2002, 20060135778 de 20/02/2006, 20080980325 de 05/12/2008, 20090698754 de 27/07/2009, 20090783719 de 18/08/2009, 20100380174 de 20/04/2010, 20100639984 de 22/05/2010, 20100981495 de 03/09/2010 e 20112074650 de 21/09/2011, resolvem efetuar alterações em seu Contrato Social, e consolida-lo, mediante as cláusulas seguintes:

**CLÁUSULA PRIMEIRA-** Alteram os Objetivos Sociais da Sociedade que passam a ser os seguintes:

- O Comércio atacadista de máquinas, aparelhos e equipamentos para uso odonto-médico-hospitalar partes e peças.
- O Comércio atacadista de instrumentos e materiais para uso médico, cirúrgico, hospitalar e de laboratórios
- O Comércio atacadista de drogas de uso humano.
- O Comércio atacadista de produtos odontológicos.
- O Comercio atacadista de produtos de higiene pessoal
- O Comércio atacadista de próteses e artigos de ortopedia.
- O Comércio atacadista de artigos de escritório e de papelaria .
- O Comércio atacadista de equipamentos elétricos de uso pessoal e doméstico.



Junta Comercial do Estado do Ceará

Certifico registro sob o nº 5349020 em 12/11/2019 da Empresa FORTALMED EQUIPAMENTOS HOSPITALARES LTDA, Nire 23200967281 e protocolo 192090500 - 11/11/2019. Autenticação: 253AB6A9D56FA20B9709427442A90C112ADCFD9. Lenira Cardoso de Alencar Seraine - Secretária-Geral. Para validar este documento, acesse <http://www.jucec.ce.gov.br> e informe nº do protocolo 19/209.050-0 e o código de segurança Z1tO Esta cópia foi autenticada digitalmente e assinada em 12/11/2019 por Lenira Cardoso de Alencar Seraine – Secretária-Geral.

LENIRA CARDOSO DE ALENCAR SERAINE  
SECRETÁRIA-GERAL

pág. 3/11



## FORTALMED EQUIPAMENTOS HOSPITALARES LTDA

### NONO ADITIVO AS CONTRATP SOCIAL

- O Comércio atacadista de móveis e artigos de colchoaria.
- O Comércio atacadista de máquinas e equipamentos para uso comercial; partes e peças .
- O Comércio Atacadista de Máquinas e Equipamentos para uso Industrial;Partes e Peças.
- O Comércio atacadista de computadores, periféricos e suprimentos de informática.
- O Comércio atacadista de componentes eletrônicos e equipamentos de telefonia e comunicação.
- O Comércio atacadista de bombas e compressores; partes e peças;
- O Comércio atacadista de máquinas e equipamentos tais como, grupos geradores, motores e transformadores elétricos, sistema para controle de incêndio, instrumentos e equipamentos e de medida, máquinas equipamentos para escritório, macacos e bombas hidráulicos, compressores, aparelhos de ar condicionado para uso não residencial, máquinas, aparelhos e equipamentos para usos técnicos e profissionais, máquinas de costura para qualquer uso, equipamentos de ginástica e condicionamento físico.
- A manutenção e reparação de equipamentos eletrônicos e ópticos.
- A manutenção e reparação de aparelhos eletrodomésticos e eletroterapêuticos e equipamentos de irradiação.
- A manutenção e reparação de geradores, transformadores e motores elétricos .
- A manutenção e reparação de máquinas e equipamentos elétricos.
- A manutenção e reparação de máquinas e equipamentos da indústria mecânica.
- A manutenção e reparação de equipamentos para uso médico, cirúrgico e odontológico, laboratório e lavanderia hospitalar.
- A manutenção e reparação de não-eletrônicos e utensílios para uso médico, cirúrgico, odontológico e de laboratório.
- A manutenção e reparação de mobiliário específico para uso médico, cirúrgico, odontológico e de laboratório.
- A instalação de máquinas e equipamentos médico, cirúrgico, odontológico, laboratório e lavanderia hospitalar
- A Instalação de Máquinas e Equipamentos Industriais
- Aluguel de Material Médico
- Aluguel de Equipamentos Científicos,Médicos e Hospitalares,sem Operador
- Aluguel de Outras Máquinas e Equipamentos Comerciais e Industriais não Especificados anteriormente,sem Operador

**CLÁUSULA SEGUNDA**-Permanecem em pleno vigor as demais Cláusulas do Contrato Social que não foram expressamente modificadas neste ato.

**CLÁUSULA TERCEIRA**-Consolidam o Contrato Social que passa a ter a seguinte redação



## CONTRATO SOCIAL CONSOLIDADO

### FORTALMED EQUIPAMENTOS HOSPITALARES LTDA

Folha 3/6

RENATO PONCE DE LEÃO, brasileiro, natural de Fortaleza, Ce., casado em regime de comunhão parcial de bens, comerciante, portador da cédula de identidade nº 1.089.700 SSP-CE e do CPF nº 090409943-15, residente e domiciliado à Alameda das Papoulas, 277- Bairro Cidade 2000- CEP 60190-390, Fortaleza-Ce.; ARMANDO BARBOSA DO CARMO JUNIOR, brasileiro, casado em regime de separação total de bens, maior, Engenheiro Eletricista, natural de Fortaleza-CE, nascido em 09/08/1964, portador da cédula de identidade nº 307616-81, SSP-CE, e do CPF nº 213840533-87, residente e domiciliado em Fortaleza-CE, à Rua João de Paula Lourinho nº 230-Bairro Parque Manibura, CEP 60821-581; . **MARCIA VERONICA FEITOSA DO CARMO**, brasileira, casada em regime de separação total de bens, maior, contadora, natural de Fortaleza-CE, nascida em 17/05/1971, portadora da cédula de identidade nº 99010048170-SSP-Ce., e do CPF nº 409.787.453-53, residente e domiciliada em Fortaleza-CE, à Rua João Paulo Lourinho nº 230- Bairro Parque Manibura- CEP 60821-581

#### DAS CLÁUSULAS E ESTIPULAÇÕES

As partes contratantes acima qualificadas e no final assinadas, constituem uma sociedade limitada, como constituída fica neste ato, regendo-se esta pelas normas legais a ela pertinentes e pelas cláusulas seguintes:

#### DA FORMA, DENOMINAÇÃO, SEDE, FORO, PRAZO DE DURAÇÃO E OBJETIVOS

- 1ª. A sociedade será limitada, tendo o nome empresarial de **FORTALMED EQUIPAMENTOS HOSPITALARES LTDA**
- 2ª. A sociedade terá sede e foro na cidade de Eusébio-Ce, com endereço à Rua Bismark Sá nº 265- Bairro Pracabura -CEP 61760-000.
- 3ª. A sociedade terá prazo de duração por tempo indeterminado, tendo iniciado suas atividades no dia 01 de Dezembro de 2002, e em cada 31 de dezembro, mandará proceder o levantamento de um balanço contábil, correspondente ao ano civil, conforme determina a legislação.
- 4ª. **A Sociedade terá os seguintes objetivos:**
  - O Comércio atacadista de máquinas, aparelhos e equipamentos para uso odonto-médico-hospitalar partes e peças.
  - O Comércio atacadista de instrumentos e materiais para uso médico, cirúrgico, hospitalar e de laboratórios
  - O Comércio atacadista de drogas de uso humano.
  - O Comércio atacadista de produtos odontológicos.
  - O Comercio atacadista de produtos de higiene pessoal

Junta Comercial do Estado do Ceará

Certifico registro sob o nº 5349020 em 12/11/2019 da Empresa FORTALMED EQUIPAMENTOS HOSPITALARES LTDA, Nire 23200967281 e protocolo 192090500 - 11/11/2019. Autenticação: 253AB6A9D56FA20B9709427442A90C112ADCFD9. Lenira Cardoso de Alencar Seraine - Secretária-Geral. Para validar este documento, acesse <http://www.jucec.ce.gov.br> e informe nº do protocolo 19/209.050-0 e o código de segurança Z1tO Esta cópia foi autenticada digitalmente e assinada em 12/11/2019 por Lenira Cardoso de Alencar Seraine – Secretária-Geral.

LENIRA CARDOSO DE ALENCAR SERAINE  
SECRETÁRIA-GERAL

pág. 5/11



## CONTRATO SOCIAL CONSOLIDADO

### FORTALMED EQUIPAMENTOS HOSPITALARES LTDA

Folha 4/6

- O Comércio atacadista de próteses e artigos de ortopedia.
- O Comércio atacadista de artigos de escritório e de papelaria .
- O Comércio atacadista de equipamentos elétricos de uso pessoal e doméstico.
- O Comércio atacadista de móveis e artigos de colchoaria.
- O Comércio atacadista de máquinas e equipamentos para uso comercial; partes e peças .
- O Comércio Atacadista de Máquinas e Equipamentos para uso Industrial;Partes e Peças.
- O Comércio atacadista de computadores, periféricos e suprimentos de informática.
- O Comércio atacadista de componentes eletrônicos e equipamentos de telefonia e comunicação.
- O Comércio atacadista de bombas e compressores; partes e peças;
- O Comércio atacadista de máquinas e equipamentos tais como, grupos geradores, motores e transformadores elétricos, sistema para controle de incêndio, instrumentos e equipamentos e de medida, máquinas equipamentos para escritório, macacos e bombas hidráulicos, compressores, aparelhos de ar condicionado para uso não residencial, máquinas, aparelhos e equipamentos para usos técnicos e profissionais, máquinas de costura para qualquer uso, equipamentos de ginástica e condicionamento físico.
- A manutenção e reparação de equipamentos eletrônicos e ópticos.
- A manutenção e reparação de aparelhos eletrodomésticos e eletroterapêuticos e equipamentos de irradiação.
- A manutenção e reparação de geradores, transformadores e motores elétricos .
- A manutenção e reparação de máquinas e equipamentos elétricos.
- A manutenção e reparação de máquinas e equipamentos da indústria mecânica.
- A manutenção e reparação de equipamentos para uso médico, cirúrgico e odontológico, laboratório e lavanderia hospitalar.
- A manutenção e reparação de não-eletrônicos e utensílios para uso médico, cirúrgico, odontológico e de laboratório.
- A manutenção e reparação de mobiliário específico para uso médico, cirúrgico, odontológico e de laboratório.
- A instalação de máquinas e equipamentos médico, cirúrgico, odontológico, laboratório e lavanderia hospitalar
- A Instalação de Máquinas e Equipamentos Industriais
- Aluguel de Material Médico
- Aluguel de Equipamentos Científicos,Médicos e Hospitalares,sem Operador
- Aluguel de Outras Máquinas e Equipamentos Comerciais e Industriais não Especificados anteriormente,sem Operador

#### DO CAPITAL SOCIAL E PARTICIPAÇÕES

- 5ª. O capital social será de R\$ 100.000,00 (Cem Mil Reais), dividido em 100.000 (Cem Mil) quotas de valor nominal de R\$ 1,00 (Hum Real) cada, que será subscrito e integralizado neste ato em moeda corrente do país.





**CONTRATO SOCIAL CONSOLIDADO**  
**FORTALMED EQUIPAMENTOS HOSPITALARES LTDA**

Folha 5/6

6ª. O capital ficará dividido entre as partes da seguinte forma:

<b>Marcia Veronica Feitosa do Carmo</b>	<b>45.000 quotas</b>	<b>R\$ 45.000,00</b>
<b>Renato Ponce de Leão</b>	<b>45.000 quotas</b>	<b>R\$ 45.000,00</b>
<b>Armando Barbosa da Carmo Junior</b>	<b>10.000 quotas</b>	<b>R\$ 10.000,00</b>
<b>TOTAL</b>	<b>100.000 quotas</b>	<b>R\$ 100.000,00</b>

7ª. A responsabilidade de cada sócio é restrita ao valor de suas quotas, mas todos respondem solidariamente pela integralização do capital social.

### **DA ADMINISTRAÇÃO**

8ª. A administração da sociedade, bem como a sua representação ativa e passiva, judicial e extrajudicial, ordinária e extraordinária, caberá a todos os sócios, com poderes e atribuições de administrador, que assinarão em conjunto ou separadamente em nome da sociedade, vedado no entanto em atividades estranhas ao interesse social ou assumir obrigações seja em favor de qualquer dos quotistas ou de terceiros, bem como onerar ou alienar bens imóveis da sociedade, sem autorização dos outros sócios.

### **DOS LUCROS**

9ª. Ao término de cada exercício social, em 31 de Dezembro, o administrador prestará contas justificadas de sua administração, procedendo a elaboração do inventário, do balanço patrimonial e do balanço de resultado econômico, cabendo aos sócios, na proporção de suas quotas, os lucros ou perdas apurados.

10ª Nos quatro meses seguintes ao término do exercício social, os sócios deliberarão sobre as contas e designarão administrador quando for o caso.

### **ESTIPULAÇÕES FINAIS**

11ª. Os sócios e administradores declaram sob as penas da lei, que não estão impedidos de exercer a administração da sociedade, por lei especial, ou em virtude de condenação criminal, ou por se encontrarem sob os efeitos dela, a pena que vede, ainda que temporariamente, o acesso a cargos públicos, ou por crime falimentar, de prevaricação, peita ou suborno, concussão, peculato, ou contra a economia popular, contra o sistema financeiro nacional, contra normas de defesa da concorrência, contra as relações de consumo, fé pública, ou a propriedade.

12ª. A sociedade poderá a qualquer tempo, abrir ou fechar filiais ou outras dependências, mediante alteração contratual assinada por todos os sócios.





## CONTRATO SOCIAL CONSOLIDADO

Folha 6/6

### FORTALMED EQUIPAMENTOS HOSPITALARES LTDA

- 13ª. As quotas são indivisíveis e não poderão ser cedidas ou transferidas a terceiros sem o consentimento do outro sócio, a quem fica assegurado, em igualdade de condições e preço direito de preferência para a sua aquisição se postas à venda, formalizando, se realizada a cessão delas, a alteração contratual pertinente.
- 14ª. Falecendo ou interditado qualquer sócio, a sociedade continuará suas atividades com os herdeiros, sucessores e o incapaz.
- 15ª. Não sendo possível ou inexistindo interesse destes ou do sócio remanescente, o valor de seus haveres será apurado e liquidado com base na situação patrimonial da sociedade, à data da resolução, verificada em balanço especialmente levantado.
- 16ª. Os sócios poderão de comum acordo, fixar uma retirada mensal a título de “pro labore”, observadas as disposições regulamentares pertinentes.
- 17ª. Fica eleito o foro da Comarca de Eusebio, Estado do Ceará, para dirimir quaisquer dúvidas que por ventura venham a existir em decorrência do presente contrato, renunciando-se a qualquer outro, por mais especial que seja.

E, por estarem assim juntos e contratados, firmam o presente, em Via Única

Eusébio, Ce., 07 de Novembro de 2019

\_\_\_\_\_  
Marcia Verônica Feitosa do Carmo

\_\_\_\_\_  
Armando Barbosa do Carmo Junior

\_\_\_\_\_  
Renato Ponce de Leão



Junta Comercial do Estado do Ceará  
Certifico registro sob o nº 5349020 em 12/11/2019 da Empresa FORTALMED EQUIPAMENTOS HOSPITALARES LTDA , Nire 23200967281 e protocolo 192090500 - 11/11/2019. Autenticação: 253AB6A9D56FA20B9709427442A90C112ADCFD9. Lenira Cardoso de Alencar Seraine - Secretária-Geral. Para validar este documento, acesse <http://www.jucec.ce.gov.br> e informe nº do protocolo 19/209.050-0 e o código de segurança Z1tO Esta cópia foi autenticada digitalmente e assinada em 12/11/2019 por Lenira Cardoso de Alencar Seraine – Secretária-Geral.

LENIRA CARDOSO DE ALENCAR SERAINE  
SECRETÁRIA-GERAL

pág. 8/11



## MANUAL DO OPERADOR

### Equipamento:

Mesa Cirúrgica Geral para Pequena, Média e Alta Cirurgia

### Modelos:

MEC/S - 140L BR  
MEC/S - 140L

Mecsul Indústria e Comércio Importação Exportação Equipamentos Hospitalares Ltda.  
Rua João Pedrinho Pistorello, 585 - Bairro Cristo Redentor  
Caxias do Sul - RS - BRASIL CEP. 95086-180

Matriz: CNPJ: 03.189.780/0001.58 Filial: CNPJ: 03.189.780/0002.39

Site: [www.mecsulnovamec.com.br](http://www.mecsulnovamec.com.br) - E-mail: [diretoria@mecsulnovamec.com.br](mailto:diretoria@mecsulnovamec.com.br)  
Fone / Fax: (54) 3222-8757

Revisão 10 - 28 de julho de 2018

Tampo centralizado em relação a coluna central.....	33
Montagem do suporte para cirúrgica bariátrica.....	34
Informações complementar e bloqueio s de segurança da mesa.....	35
Configuração de série dos itens que acompanham as mesas cirúrgicas MEC/S - 140L BT e MEC/S - 140L BR.....	37
<b>CONFIGURAÇÕES BÁSICAS + OPCIONAL</b> .....	<b>37</b>
CONJUNTO DE APOIO DE OMBRO EM AÇO INOX REVESTIDO EM PU INJETADO.....	38
CONJUNTO DE CABECEIRA COM CHASSIS EM AÇO INOX E TAMPO RADIOTRANSARENTE.....	39
CONJUNTO DE PERNEIRA COM CHASSIS EM AÇO INOX E TAMPO RADIOTRANSARENTE.....	39
CONJUNTO DE PORTA COXA EM AÇO INOX E REVESTIDO EM PU INJETADO.....	39
CONJUNTO DE APOIO DE BRAÇOS EM AÇO INOX E REVESTIDO EM PU INJETADO.....	39
CONJUNTO DE GINECOLOGIA / OBSTETRICIA / UROLOGIA / RTU.....	40
ADAPTADOR DE ACESSÓRIOS EM AÇO INOX COM ENGATE RÁPIDO (UTILIZA OS ENGATES DO DORSO DO DU FIXO).....	40
CONJUNTO BUCK RÁPIDO-X (Bandeja Porta Cassete).....	40
Configuração extensor ortopédico.....	41 e 42
POSICIONADORES EM VISCOELÁSTICO.....	43
CONSERVAÇÃO E MANUTENÇÕES CORRETIVA / PREVENTIVA.....	43
<b>MANUTENÇÃO PREVENTIVA</b> .....	<b>44</b>
VERIFICAÇÕES PERIÓDICAS.....	44
INTEGRIDADE DO SISTEMA ELÉTRICO.....	44
1 - CABOS E TERMINAIS DOS CONTROLES E DA MESA: (Frequência Mínima - 1 vez por ano).....	44
2 - CONTROLES E MOVIMENTOS: (Frequência Mínima - 1 vez por ano).....	44
3 - VERIFICAÇÃO DAS BATERIAS: (Frequência Mínima - 1 vez por ano).....	44
INTEGRIDADE MECÂNICA.....	44
1 - PARTES REMOVÍVEIS: (Frequência Mínima - 1 vez por ano).....	46
2 - MOVIMENTOS: (Frequência Mínima - 1 vez por ano).....	46
3 - LUBRIFICAÇÕES: (Frequência Mínima - 1 vez por ano).....	45
INTEGRIDADE DE PARTES E ACESSÓRIOS.....	45
1 - COLCHONETES: (Frequência Mínima - 1 vez por ano).....	45
2 - ACESSÓRIOS: (Frequência Mínima - 1 vez por ano).....	45
PROCEDIMENTOS ADICIONAIS.....	45
LIMPEZA: (Frequência Mínima - A cada uso).....	45
DESINFECÇÃO: (Frequência Mínima - A cada uso).....	45
DESINFETANTES QUE PODEM SER UTILIZADOS SEM O RISCO DE DANIFICAR A MESA.....	46
MANUTENÇÃO CORRETIVA.....	46
GARANTIA DO EQUIPAMENTO.....	47

## ÍNDICE

ORIENTAÇÕES GERAIS DA MECSUL.....	5-7
IDENTIFICAÇÃO DO EQUIPAMENTO.....	5-7
FINALIDADE DE USO.....	5-7
PREVENÇÕES DE SEGURANÇA.....	5-7
NORMAS E CONTRA INDICAÇÕES.....	5-7
MEIO AMBIENTE.....	8
DESCRIÇÃO DO EQUIPAMENTO MESA CIRÚRGICA MEC/S-140L.....	9
DESCRIÇÃO DO EQUIPAMENTO MESA CIRÚRGICA MEC/S-140L BR.....	9
SIMBOLOGIA.....	10
CARACTERÍSTICAS ELÉTRICAS DO EQUIPAMENTO.....	11
MOTORES.....	11
BATERIAS.....	11
CARACTERÍSTICAS E ESPECIFICAÇÕES ELÉTRICAS PRÉDIAIS.....	11
CARACTERÍSTICAS E ESPECIFICAÇÕES TÉCNICAS DO EQUIPAMENTO.....	12
Faixa de movimentação da mesa cirúrgica MEC/S-140L e MEC/S-140L BR.....	13
INSTALAÇÃO DO EQUIPAMENTO.....	13
ANTES DA INSTALAÇÃO.....	14
MARCAÇÃO NA EMBALAGEM.....	14
ARMAZENAMENTO.....	14
TRANSPORTE.....	15
INSTALAÇÃO.....	15
INSTALE A MESA CONFORME A SEGUIR.....	16
APÓS A INSTALAÇÃO.....	16
ACONDICIONAMENTO.....	16
CONSERVAÇÃO.....	16
OPERAÇÃO.....	16
INSTRUÇÕES DE USO DO EQUIPAMENTO.....	17
PREPARANDO O EQUIPAMENTO.....	17
USO COM OUTROS EQUIPAMENTOS.....	17
COMPATIBILIDADE ELETROMAGNÉTICA.....	17
DIRETRIZES E DECLARAÇÃO DO FABRICANTE - EMISSÕES ELETROMAGNÉTICAS.....	18
DIRETRIZES E DECLARAÇÃO DO FABRICANTE - IMUNIDADE ELETROMAGNÉTICA I.....	19
DIRETRIZES E DECLARAÇÃO DO FABRICANTE - IMUNIDADE ELETROMAGNÉTICA II.....	20
Distâncias de separação recomendadas entre equipamentos de comunicação por RF móveis ou portáteis e a Mesa Cirúrgica Elétrica MEC/S-140L.....	21
POSICIONAMENTO DO PACIENTE PARA CIRURGIA.....	21
ATUAÇÃO DOS CONTROLES ELETRÔNICOS.....	23
PAINEL DA BASE.....	23
CONTROLE REMOTO.....	23
DESBLOQUEIO E BLOQUEIO DAS FUNÇÕES DO CONTROLE.....	23
CONECTANDO OU DESCONECTANDO OS CONTROLES REMOTOS.....	24
CONTROLE FIXO NA COLUNA DA MESA (Painel).....	24
CONTROLE FIXO NOS CONTROLES.....	24-25
DEFINIÇÃO DOS EXIBIDORES LCD EM TODOS OS CONTROLES DE COLUNA COM DISPLAY.....	26
ATUAÇÃO DOS MOVIMENTOS MECÂNICOS.....	27
TABELA DE INFORMAÇÕES DAS POSIÇÕES DOS CONTROLES MECÂNICOS.....	28
IMAGEM GERAL PARA REFERÊNCIA DAS POSIÇÕES DOS CONTROLES MECÂNICOS.....	28
IMAGENS DETALHADAS PARA ALGUMAS FUNÇÕES DOS CONTROLES MECÂNICOS.....	29
PEDAL DE ACIONAMENTO DAS TRAVAS DA MESA AD SOLO (detalhe da imagem letra H).....	29
MANIVELA DE ACIONAMENTO DO RENAL/PILÉ (detalhe da imagem letra E).....	29
ENGATE RÁPIDO PARA FIXAÇÃO DA CABECEIRA/PERNEIRA (detalhe das imagens B e L).....	29
CONFIGURAÇÕES DE MONTAGEM DA MESA.....	30
CONFIGURAÇÃO PADRÃO.....	30
Partes da mesa cirúrgica.....	30
Aviso de tombamento.....	31-32
Opções de montagem: cabeceira e perneira.....	31-32
Montagem dos acessórios de série que acompanham a mesa.....	33



## ORIENTAÇÕES GERAIS DA MECSUL

Este Manual de operação contém informações importantes sobre o uso apropriado e manutenção da família de MESA CIRÚRGICA GERAL MEC/S - 140L BR e MEC/S - 140 L, marca Novamec, produzida pela Mecsul.

A Mecsul possui uma linha completa de acessórios para uso com esta mesa, que podem ser visualizados a partir da página 39 deste manual. Nossos representantes autorizados terão maiores informações e todo o desempenho necessário para compartilhar esta informação com você.

Somente o pessoal treinado pela MECSUL deve realizar manutenção na Mesa Cirúrgica. A manutenção indevida pode colocar em perigo a segurança do operador e do paciente, resultar em ferimento, desempenho inadequado ou dano do equipamento e invalidação da garantia.

### INFORMAÇÕES IMPORTANTES PARA A UTILIZAÇÃO DESTES MANUAIS

- Leia todo este manual com atenção antes de tentar instalar ou operar sua MESA CIRÚRGICA, certifique-se de que todo o pessoal apropriado entenda o conteúdo deste manual, procure conhecer os aspectos e características do equipamento e siga sempre as instruções aqui apresentadas para uma correta utilização do produto e assistência técnica.
  - Todo o pessoal envolvido na operação de uso ou manutenção deste equipamento deve examinar cuidadosamente e cumprir com as advertências, cuidados e instruções contidas neste manual.
  - Informamos neste manual todas as instruções para a retirada do equipamento das embalagens, se houver alguma dúvida sobre este procedimento, favor entrar em contato diretamente com a fábrica ou um dos nossos representantes autorizados.
- AVISO - POSSÍVEL ANULAÇÃO DA GARANTIA DO EQUIPAMENTO**
- A má utilização, adaptações eletrônicas e/ou mecânicas ou qualquer outra descaracterização do produto original que não seja efetuada diretamente pela Mecsul irá anular a garantia do produto, além de colocar em perigo a segurança do operador e do paciente pode violar regulamentações nacionais, estaduais ou locais.
- Guarde este manual sempre próximo ao seu equipamento, onde os operadores e técnicos irão encontrar as informações necessárias para a correta instalação, operação e manutenção da mesa cirúrgica.
  - O conteúdo deste manual é de propriedade da Mecsul e sua reprodução, transmissão eletrônica, por qualquer meio, da totalidade ou em partes, sem autorização expressa da Mecsul é expressamente proibido.
  - Com o contínuo desenvolvimento dos produtos, para atender normas e procedimentos, a Mecsul Indústria Comércio Importação Exportação Equipamentos Hospitalares Ltda, reserva a si o direito de alterar, sem notificação prévia, modificar o equipamento que este documento descreve, bem como nas informações aqui contidas.

O idioma base deste manual é o Português (Brasil).  
Qualquer tradução deve ser feita a partir do documento no idioma base.

10

## IDENTIFICAÇÃO DO EQUIPAMENTO

**NOME TÉCNICO:** Mesa Cirúrgica  
**NOME COMERCIAL:** Mesa Cirúrgica Geral para Pequena, Média e Alta Cirurgia e Especialidades.  
**MARCA:** NOVAMEC  
**MODELO COMERCIAL:** MEC/S-140L BR e MEC/S-140L  
**REGISTRO ANVISA Nº:** 80028960009

### INDÚSTRIA BRASILEIRA

**Mecsul Indústria Comércio Importação Exportação Equipamentos Hospitalares Ltda.**  
Rua João Pedrinho Pastorello, 585 – Bairro Cristo Redentor  
Caxias do Sul – RS – BRASIL CEP: 95096-180  
Site: [www.mecsulnovames.com.br](http://www.mecsulnovames.com.br) – E-mail: [diretoria@mecsulnovames.com.br](mailto:diretoria@mecsulnovames.com.br)  
Fone / Fax: (54) 3222-8757 – (54) 3222-9785

**RESPONSÁVEL TÉCNICO:** Eng. Oscar Getoldo Moterle – CREA/RS – 069029-d  
**RESPONSÁVEL LEGAL:** João Alfredo de Oliveira

Equipamento Classe I  
Parte Aplicada Tipo B



Protegido contra projeção d'água - IPX4

## FINALIDADE DE USO

A Família de Mesas Cirúrgicas MEC/S – 140L, foi projetada para a maioria dos procedimentos cirúrgicos e são destinadas a hospitais, clínicas, prontos atendimentos e consultórios.



### ATENÇÃO:

Este equipamento é isento de interferências eletromagnéticas, bem como interferências de outros equipamentos.

A Mecsul recomenda apenas o uso dos colchonetes que acompanham o equipamento como proteção estática.

Este equipamento não é destinado ao transporte de pacientes, durante a sua utilização normal. As rodas devem estar sempre travadas (com freio adonado) antes de colocar o paciente sobre o equipamento.

O transporte do equipamento nunca deverá ser realizado com o paciente sobre o mesmo.

## DESEMPENHO ESSENCIAL

sustentar o paciente na posição de trabalho escolhida pelo cirurgião durante a realização de um determinado procedimento cirúrgico.

A mesa não deve apresentar qualquer movimento indesejável em qualquer condição anormal sob uma só falha e em quaisquer condições de falha combinadas.

## PREVENÇÕES DE SEGURANÇA

É importante que todos os usuários desta mesa cirúrgica examinem **TODAS AS PREVENÇÕES DE SEGURANÇA** neste manual antes operar o equipamento.

Tenha muita atenção ao ler este manual, é muito importante manter ele sempre em local de fácil acesso para esclarecer as dúvidas na medida em que elas forem surgindo, em caso de maior dificuldade no entendimento deste manual ou do produto, por favor, entre em contato com a Mecsul e encontraremos a melhor forma de esclarecer suas dúvidas.

Página 5

enquanto um paciente estiver na mesa durante um procedimento cirúrgico pode resultar na movimentação inesperada da mesa durante o procedimento.

Mantenha a mesa cirúrgica sempre limpa e desinfetada para seu uso. A higiene de mesa ajuda na conservação do equipamento e diminui a manutenção corretiva, limpe a mesa cirúrgica imediatamente após o término do procedimento eliminando todos resíduos derivamados (soro, sangue, placenta, etc.).

Ao limpar/desinfetar a mesa, não use fenólicos que podem causar queimaduras na pele do paciente se forem enxaguados de modo inadequado, ou álcool, o qual não tem propriedades de limpeza/desinfecção suficientes. A mesa deve estar sempre limpa e lubrificada de acordo com o cronograma apresentado neste manual;

Ao instalar qualquer acessório na mesa, verifique a acoplagem correta e aperte de modo seguro. Não utilize um acessório desgastado ou danificado. Verifique a instalação antes de usar qualquer acessório;

Respeite o cronograma de manutenções preventivas, nunca utilize a mesa caso as verificações periódicas descritas nesse manual não forem feitas;

Preserve e não altere as características técnicas da mesa cirúrgica;

Desconecte os terminais das histerias e o cabo de rede antes de fazer qualquer serviço no sistema elétrico;

Não faça regulagens ou ajustes se você não for treinado para isso;



### AVISO – PERIGO DE FERIMENTO E/OU DANO AO EQUIPAMENTO:

Esta mesa cirúrgica foi projetada com um sistema de aterramento elétrico, é importante que a instalação elétrica predial siga os mesmos padrões de aterramento para a continuidade de sua proteção, este aterramento predial é de inteira responsabilidade do proprietário da mesa cirúrgica.

Não armazene itens na base da mesa. O fato de fazer isso pode resultar em dano ao equipamento ou movimento inesperado da parte superior da mesa (tempo) que pode colocar o paciente e/ou o usuário em risco de ferimento, ou causar dano ao equipamento.

A falha de manter todo o pessoal e o equipamento livre antes da articulação pode resultar em dano à mesa. Verifique mesas, bancos, cadeiras, carrinhos que possam estar abaixo da parte superior da mesa (tempo). Bloqueando a articulação dos movimentos da mesa cirúrgica, isso pode resultar num esforço aumentado da capacidade dos motores causando grave acidente e transformos dentro da sala cirúrgica além de colocar o paciente e/ou o usuário em risco de ferimento grave e/ou causar dano ao equipamento.

Ao transportar a mesa para o ponto de uso, movimente-a com cuidado a uma velocidade moderada e somente sobre pisos lisos. O vão máximo do piso é de 14" (64mm). Evite portais de porta e de elevador (ou qualquer obstrução) maior que 14" (64mm). Se necessário levante a mesa sobre as obstruções, em cima de caminhões, etc. Levante a mesa uniformemente e somente pela base da mesa. Se estiver transportando artigos (incluindo acessórios) em cima da mesa, certifique-se de que todos os artigos estejam adequadamente presos para evitar queda da parte superior da mesa, verifique também se nenhum artigo esteja perfurando, rasgando, esmagando ou danificando a parte superior da mesa (tempo).

O plugue é utilizado para isolar o equipamento da rede elétrica.



Ao instalar o equipamento tenha cuidado para não posicioná-lo de forma que dificulte o acesso para desconexão do plugue da rede de alimentação.



ADVERTÊNCIA: não modifique este equipamento sem autorização do fabricante.

Recomendamos que o equipamento apresentado seja manuseado apenas por pessoas que tenham recebido o devido treinamento e/ou sob a supervisão de equipe médica qualificada e familiarizada com as respectivas funções que o equipamento pode apresentar

Não tente utilizar o equipamento sem o devido treinamento por pessoa credenciada pela fábrica.

Ao receber o equipamento informe imediatamente a fábrica para que sejam tomadas as devidas ações de entrega do equipamento, verificação de teste de funcionalidade de todos os seus dispositivos após o transporte e desde a saída da fábrica até a chegada ao destino final.

Deve-se ter cuidado durante o uso em conjunto com outros equipamentos como, por exemplo, sistemas elétricos, desfibriladores e cardioversores para evitar o risco de queimaduras, explosão, choque elétrico, entre outros, tanto para o equipamento quanto de outras pessoas presentes na sala durante os procedimentos

Para a segurança do operador e paciente é importante que sejam tomadas as seguintes prevenções:



### AVISO – PERIGO DE ESMAGAMENTO

Pontos de esmagamento são criados durante a articulação da parte superior da mesa (tempo).

Ao posicionar as seções da mesa eletronicamente ou mecanicamente, mantenha os membros, dedos e outras partes do corpo longe de todos os pontos de esmagamento potenciais.



### AVISO – PERIGO DE TOMBAMENTO

Não transfira o paciente para a mesa cirúrgica ou retire o paciente dela, sem verificar se a mesa encontra-se totalmente travada e fixa ao solo.

Centralize a parte superior da mesa (tempo) sobre a coluna antes de aplicar as compressões no peito, ou antes, de transferir o paciente para a mesa ou retirá-lo dela.

Respeite a capacidade de carga desta mesa, não coloque paciente acima do peso indicado; Não utilize esta mesa para pacientes em orientação normal que ultrapassem o peso máximo de:

550 lb (250 kg) com a capacidade de realizar todo o manejo da postura do paciente e o deslize da parte superior da mesa (tempo).

As seções de perna (peineira inteira ou bipartida) da mesa cirúrgica foram projetadas para apoiar as pernas do paciente. **NÃO COLOQUE O PESO DO CORPO NA SEÇÃO DAS PERNAS.**



### AVISO – PERIGO DE FERIMENTO E/OU DANO AO EQUIPAMENTO:

Não permita que operem a mesa cirúrgica sem o devido conhecimento das suas funcionalidades antes, durante ou após algum procedimento cirúrgico;

O corpo clínico deve garantir que os pacientes sejam posicionados e monitorados para evitar comprometer a respiração, caminhos de nervos ou circulação sanguínea.

Cuidado para manter o paciente preso de modo apropriado com as correias de fixação, a falha pode resultar em morte ou ferimento sério ao paciente. Por prevenção o paciente deve ser preso na mesa em conformidade com as práticas de posicionamento recomendadas.

O posicionamento do paciente em cima da mesa deve ser feito com muita atenção e cuidado, evitando assim que seu posicionamento e ou movimentação em cima da mesa causem danos ou desconforto ao paciente e/ou operador;

Mantenha a mesa cirúrgica travada ao piso antes do início do procedimento cirúrgico, você pode travá-la através de pedal mecânico ou nos controles elétricos conforme a configuração da mesa. A falha em engatar as travas de piso ao colocar um paciente ou retirar da mesa ou desengatar travas de piso

## CONTRA INDICAÇÕES DE USO

Proibido utilizar a mesa cirúrgica como transporte de paciente. Risco de tombamento ou queda do paciente.

Não transfira o paciente da mesa cirúrgica ou retirar sem se certificar se as rodas estão travadas e o tempo centralizado. O mesmo foi projetado para que o paciente seja posicionado após o seu travamento, qualquer movimentação sobre o solo está proibida.

## NORMAS

No processo de fabricação dos nossos produtos a Mecsul Indústria Comércio Importação Exportação Equipamentos Hospitalares Ltda, cumpre com todos os requisitos das Boas Práticas de Fabricação – BPF, prevista na legislação conforme RDC 15/2014 da ANVISA, estando devidamente Certificada com um sistema de gestão da qualidade que atende aos requisitos da EN ISO 13485:2003/AC:2009.

Os equipamentos MEC/S-140L possuem Certificado de Conformidade e estão de acordo com as seguintes Normas:

1. Norma Geral para segurança de equipamento eletro médico NBR IEC 60601-1-2:2012;
2. Norma Colateral de Compatibilidade Eletromagnética NBR IEC 60601-1-2:2010;
3. Norma Colateral de Usabilidade NBR IEC 60601-1-6:2011;
4. Norma Colateral de Prescrições para um projeto eco-responsável NBR IEC 60601-1-9:2014;
5. Norma Particular para segurança de mesas cirúrgicas NBR IEC 60601-2-46:2012.
6. Norma Avaliação biológica de produtos para a saúde Parte 1 NBR ISO 10993-1;
7. Norma Avaliação biológica de produtos para a saúde Parte 12 NBR ISO 10993-12.

## MEIO AMBIENTE

Do projeto e execução final a Mecsul Indústria Comércio Importação Exportação Equipamentos Hospitalares Ltda dedica o melhor comprometimento para a preservação ambiental no processo de fabricação de nossos produtos para o mercado mundial, através da gestão eficiente dos seus recursos, processos e produtos.

Conservar, conscientizar, reciclar e respeitar são atitudes essenciais à preservação e à utilização sustentável dos recursos naturais do planeta. Sem elas, o equilíbrio entre o homem e os elementos fundamentais da terra pode deixar de existir. Para a MEC/SUL, o compromisso ambiental é parte de seu jeito de ser, pois o respeito ao meio ambiente está presente em todas as etapas do processo produtivo e na conscientização de cada colaborador. Otimizar e aprimorar os processos produtivos continuamente é, também, nossa contribuição para a redução do uso de insumos energéticos. Cuidar do meio ambiente é, portanto, um compromisso diretamente ligado à nossa filosofia de gestão.

Visando à melhoria contínua de processos e ao uso racional de materiais e recursos naturais, a MEC/SUL adota ações de preservação ambiental em seu dia a dia, minimizando o impacto de suas atividades sobre o meio ambiente. Atinluda boa gestão dos recursos hídricos, a MEC/SUL trabalha pela preservação da água.

O controle de resíduos sólidos também faz parte de nossa rotina, com a realização de coleta seletiva e destinação de resíduos industriais em conformidade com as exigências ambientais. Todo o material produzido e descartado pela fábrica e pelo escritório é reciclado e tratado.

Para a MEC/SUL, cuidar do meio ambiente é cuidar de cada etapa do processo produtivo.

## DESCRIÇÃO DO EQUIPAMENTO MESA CIRÚRGICA MEC/S-140L

A Mesa Cirúrgica MEC/S-140L, é uma mesa cirúrgica móvel projetada para instalações modernas de cuidad cirúrgicos, pode estar dentro de um centro cirúrgico ou numa sala de pequenos procedimentos e triagem, tem com finalidade o suporte físico de pacientes oferecendo a flexibilidade requerida para posicionar o paciente de acordo co as exigências do procedimento cirúrgico a ser realizado e o melhor posicionamento e liberdade de movimentação e cirurgião em volta da mesa cirúrgica de acordo com a técnica utilizada, abrangendo várias especialidades, equipamento é movimentado através de sistemas, pneumático, mecânico, eletro-motorizado e seus component podem ser elétricos/eletrônicos, mecânicos, hidráulicos e pneumáticos.

Nossas mesas cirúrgicas MEC/S-140L possuem: Base em T, fabricada em chapa de aço 1020/45 pintado com fun anticorrosivo aplicado pelo processo e-coat e acabamento em pintura eletrolítica epóxi a pó, curada a 220°C, cc 6,5mm de espessura e com revestimento de chapa de aço inox 304 (cromo níquel) ou ABS reforçado e resistente corv

Página 7

impactos e saneantes. O sistema de movimentação e deslocamento é realizado através de rodízios com giro de 360°, sua fixação pode ser feita através do travamento das rodas com dispositivo interno, rodas retráteis onde no acionamento das travas, a base é fixada por quatro sapatas de apoio de Lorrachia, para garantir uma fixação segura ao piso ou a elevação da base inteira deixando os rodízios flutuar e fixando quatro hastes com apoios de borrachas ao solo, qualquer uma das formas de travamento pode ser acionada por sistema eletro-motorizado, ou mecânico (pedal), dependendo da escolha do usuário.

O chassi estrutural da mesa pode ser fabricado em aço inox 304 (cromo níquel), fibra de carbono e/ou aço 1020/45 pintado com fundo anticorrosivo aplicado pelo processo e-coat e acabamento em pintura eletrostática epóxi a pó, curada a 220°C, com revestimento de chapa de aço inox 304 (cromo níquel).

A mesa possui o tempo radio transparente, transcluído ao raio-x para uso do intensificador de imagem (arco C), em toda sua extensão, pode ser fabricado em fibra de carbono, nylon, policarbonato, acrílico, fenolite e laminado TS, além da opção sem radio transparência do aço inox 304 (níquel cromo).

O chassi/tempo pode ser dividido em várias seções, renal (eletro-motorizado ou mecânico através de manivelas retráteis ou retráteis), dorso (eletro-motorizado, pneumático ou mecânico através de manivelas retráteis ou retráteis), cabeça removível (pneumático ou mecânico), assento fixo e pernas inteiriças ou bipartidas, removíveis ou retráteis (pneumático ou mecânico através de manivelas retráteis ou retráteis), extensores laterais (removíveis) formado por 04 (quatro) unidades alocadas nas laterais da mesa (réguas), os movimentos eletro-motorizados são acionados através de controle remoto, os movimentos mecânicos e pneumáticos são acionados através de manivelas ou alavancas, os movimentos hidráulicos acionados por pedais. Réguas em aço inox (níquel cromo) para a colocação de acessórios em toda extensão da mesa (medida universal).

A coluna é fabricada com chapa de aço 1020/45, com 5,5mm de espessura, pintada com fundo anticorrosivo aplicado pelo processo e-coat e acabamento em pintura eletrostática epóxi a pó, curada a 220°C, com revestimento de chapa de aço inox 304 (cromo níquel), formada por 04 (quatro) colunas guia e 04 (quatro) hastes de aço 1045 com cromo duro retificado que dispensam a sua lubrificação.

Movimentos eletro-motorizado ou hidráulico acionado por pedal ou controle remoto com cabo, além de controle eletrônico na coluna da mesa com display informativo de funções dos movimentos quando acionados, nível de carga das baterias internas e falhas nos comandos quando existirem proporcionando maior segurança ao usuário.

Permite os movimentos de trendelenburg, proclive ou reverso de trendelenburg, para operação de tireoide, flexão abdominal, semi-flexão de pernas e coxa, renal horizontal, litotômica, extrema lordose, semi-sentado, cadeira de praia, fowler, sentado, deslocamento longitudinal, movimentos do tempo para baixo ou para cima, inclinação lateral esquerda e direita, extensão extrema, flexão extrema, flex, reflex, inversão do paciente no tempo da mesa.

## DESCRIÇÃO DO EQUIPAMENTO MESA CIRÚRGICA MEC/S-140L BR

A Mesa Cirúrgica MEC/S-140L BR, é uma mesa cirúrgica móvel projetada para instalações modernas de cuidados cirúrgicos, pode estar dentro de um centro cirúrgico ou numa sala de pequenos procedimentos e triagem, tem como finalidade o suporte físico de pacientes oferecendo a flexibilidade requerida para posicionar o paciente de acordo com exigências do procedimento cirúrgico a ser realizado e o melhor posicionamento e liberdade de movimentação do cirurgião em volta da mesa cirúrgica de acordo com a técnica utilizada, abrangendo várias especialidades, o equipamento é movimentado através de sistemas, pneumático, mecânico, eletro-motorizado e seus componentes podem ser elétricos, eletrônicos, mecânicos, hidráulicos e pneumáticos.

Nossas mesas cirúrgicas MEC/S-140L BR, possuem: Base Retangular, fabricada em chapa de aço 1020/45 pintado com fundo anticorrosivo aplicado pelo processo e-coat e acabamento em pintura eletrostática epóxi a pó, curada a 220°C, com 5,5mm de espessura e com revestimento de chapa de aço inox 304 (cromo níquel) ou ABS reforçado e resistente contra impactos e saneantes. O sistema de movimentação e deslocamento é realizado através de rodízios com giro de 360°, sua fixação é feita através do travamento das rodas com dispositivo interno, e pode ser acionada por sistema eletro-motorizado, ou mecânico (pedal), dependendo da escolha do usuário.

O chassi estrutural da mesa pode ser fabricado em aço inox 304 (níquel cromo), fibra de carbono e/ou aço 1020/45 pintado com fundo anticorrosivo aplicado pelo processo e-coat e acabamento em pintura eletrostática epóxi a pó, curada a 220°C, com revestimento de chapa de aço inox 304 (cromo níquel).

Página 9

A mesa possui o tempo radio transparente, transcluído ao raio-x para uso do intensificador de imagem (arco C), em toda sua extensão, pode ser fabricado em fibra de carbono, nylon, policarbonato, acrílico, fenolite e laminado TS, além da opção sem radio transparência do aço inox 304 (níquel cromo).

O chassi/tempo pode ser dividido em várias seções, renal (eletro-motorizado ou mecânico através de manivelas retráteis ou retráteis), dorso (eletro-motorizado, pneumático ou mecânico através de manivelas retráteis ou retráteis), cabeça removível (pneumático ou mecânico), assento fixo e pernas inteiriças ou bipartidas, removíveis ou retráteis (pneumático ou mecânico através de manivelas retráteis ou retráteis), extensores laterais (removíveis) formado por 04 (quatro) unidades alocadas nas laterais da mesa (réguas), os movimentos eletro-motorizados são acionados através de controle remoto, os movimentos mecânicos e pneumáticos são acionados através de manivelas ou alavancas, os movimentos hidráulicos acionados por pedais. Réguas em aço inox (níquel cromo) para a colocação de acessórios em toda extensão da mesa (medida universal).

A coluna é fabricada com chapa de aço 1020/45, com 5,5mm de espessura, pintada com fundo anticorrosivo aplicado pelo processo e-coat e acabamento em pintura eletrostática epóxi a pó, curada a 220°C, com revestimento de chapa de aço inox 304 (cromo níquel), formada por 04 (quatro) colunas guia e 04 (quatro) hastes de aço 1045 com cromo duro retificado que dispensam a sua lubrificação.

Movimentos eletro-motorizado ou hidráulico acionado por pedal ou controle remoto com cabo, além de controle eletrônico na coluna da mesa com display informativo de funções dos movimentos quando acionados, nível de carga das baterias internas e falhas nos comandos quando existirem proporcionando maior segurança ao usuário.

Permite os movimentos de trendelenburg, proclive ou reverso de trendelenburg, para operação de tireoide, flexão abdominal, semi-flexão de pernas e coxa, renal horizontal, litotômica, extrema lordose, semi-sentado, cadeira de praia, fowler, sentado, deslocamento longitudinal, movimentos do tempo para baixo ou para cima, inclinação lateral esquerda e direita, extensão extrema, flexão extrema, flex, reflex, inversão do paciente no tempo da mesa.

## SIMBOLOGIA

Símbolo	Definição
	Aterramento para proteção
A	Classificação de Amperagem da Unidade
V	Classificação de Tensão da Unidade
Hz	Classificação de Frequência da Unidade
W	Classificação de Energia
	Advertência, eletricidade
IPX4	Proteção contra projeção d'água
	Símbolo geral de advertência
	Não Sentar
	Parte aplicada tipo B
	Leia o Manual de Instruções
	Sinal geral de ação obrigatória
	Parada de emergência

## CARACTERÍSTICAS ELÉTRICAS DO EQUIPAMENTO

- |   |  |
|---|--|
| a. Tensão elétrica: 100-240V automático;          | g. Modo de Operação Intermitente não Contínuo: On 2 min. Off 18 min; |
| b. Frequência: 50/60 Hz;                          | h. Baterias: 02 baterias de 12V - 7Ah;                               |
| c. Corrente Nominal: 2,5 A;                       | i. Não usar Gases Anestésicos Inflamáveis;                           |
| d. Equipamento: Classe I - Parte aplicada tipo B  | j. Não utilizar em ambientes ricos em oxigênio                       |
| e. Proteção contra projeção d'água: IPX4          | k. Versão do Comando eletrônico: Versão 07/05/2018                   |
| f. Equipamento energizado internamente com 27,6V; |  |

## MOTORES

- I. Tipo de Motores: Atuador linear, classificação III
- II. Grau de Proteção dos Motores: IP20 com tampa protetora
- III. Tensão 24VDC - Ciclos intermitentes 2/18 minutos

## CONTROLE REMOTO

Fabricante: Novamec  
Modelo: 101.005.003

## CABO DE ALIMENTAÇÃO

Fabricante: ITALCABOS  
Modelo: Cabo PP 3 x 1,50 mm<sup>2</sup>; 500 V IEC 60227-5 247 NM 53 - CS com 4 metros de comprimento

## BATERIAS

Alguns modelos de mesas da família MEC/S-140L estão equipados com baterias internas que permitem executar os movimentos da mesa quando desconectada da rede elétrica, para estes modelos a mesa pode ser alimentada pela energia da sala ou pelas baterias internas. As baterias são recarregadas automaticamente quando a chave LIGA / DESLIGA estiver na posição em LIGA com o LED indicativo verde aceso no Painel da Base e com o cabo de energia AC estiver devidamente conectado na mesa cirúrgica e na rede elétrica do prédio.

Recomendamos manter o cabo conectado na rede elétrica sempre, para manter as baterias carregadas e prontas para o uso em caso de queda de energia elétrica. São necessárias no mínimo 12 (doze) horas para uma recarga completa.



### ATENÇÃO:

As baterias são especiais e blindadas, quando totalmente carregadas, permitem aproximadamente 20 (vinte) procedimentos ou 5 (cinco) dias sem recarga, observe no Display do Controle de Coluna da mesa cirúrgica informações sobre a carga da bateria. Desligar a Mesa Cirúrgica entre usos e no fim de cada dia pode manter a carga nas baterias por mais tempo.

## CARACTERÍSTICAS E ESPECIFICAÇÕES ELÉTRICAS PREDIAIS

Este equipamento seleciona automaticamente a tensão e deve ser conectado através de cabo flexível de alimentação que é fornecido com a mesa em qualquer tomada de rede elétrica predial de 100-240V, na frequência de 50/60Hz, capaz de fornecer 350W com aterramento de proteção de acordo com NBR 5410 e NBR 13534.

\* Recomendamos apenas o uso do cabo original para preservar a segurança da mesa e do usuário.



ADVERTÊNCIA: Para evitar o risco de choque elétrico, este equipamento deve ser conectado apenas a uma rede de alimentação com aterramento de proteção.

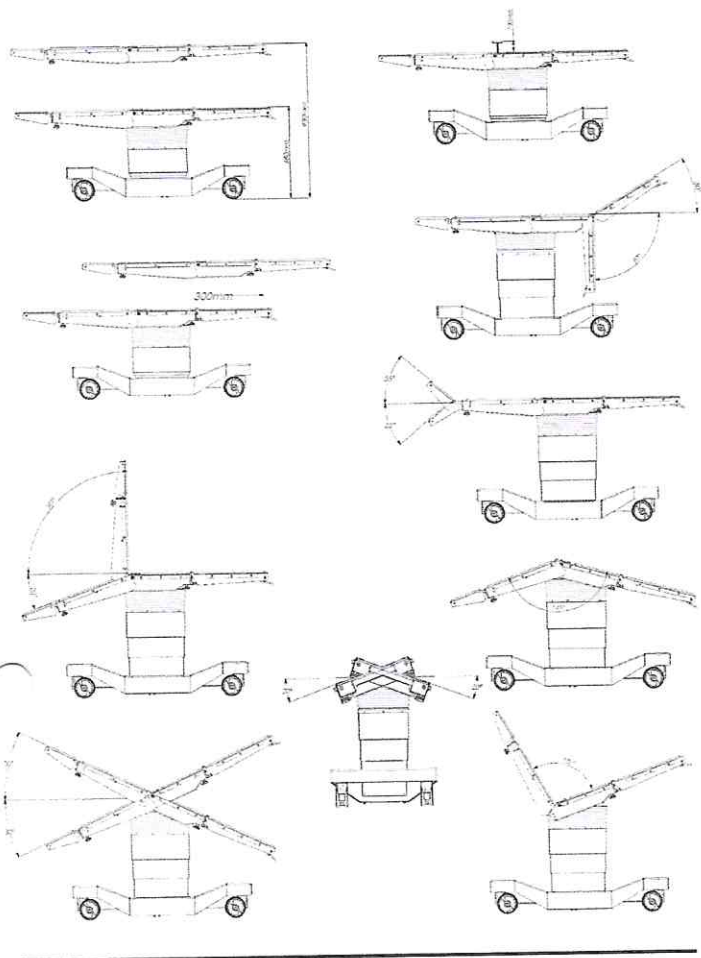
## CARACTERÍSTICAS E ESPECIFICAÇÕES TÉCNICAS DO EQUIPAMENTO

Classificação do Produto segundo a ANVISA	
Classe de risco ANVISA	I Baixo Risco
Mesa Cirúrgica	MEC/S-140L
Modelos	MEC/S-140L MEC/S-140L BR
Cabeceira Estreita (removível)	Mesa proporciona este movimento com o limite de ângulos (-45° Até +45°)
Cabeceira Larga (removível)	Mesa proporciona este movimento com o limite de ângulos (-45° Até +45°)
Cabeceira Duplo Estágio (removível)	Mesa proporciona este movimento com o limite de ângulos (-35° / +35°) no primeiro estágio e (+45°) no segundo estágio.
Longitudinal - Curso	Mesa proporciona este movimento com o curso de 300 mm
Dorso	Mesa proporciona este movimento com o limite de ângulos (-30° Até +90°)
Extrema Lordose	Mesa proporciona este movimento com o limite de ângulos Dorsal (+90°/-90°) Perna (+90°/-90°)
Flexão Abdominal	Mesa proporciona este movimento
Horizontal (Altura do Tempo)	Mesa proporciona este movimento com o curso entre 680mm à 930 mm
Lateral Esquerda	Mesa proporciona este movimento com o limite de ângulo até 25°
Lateral Direita	Mesa proporciona este movimento com o limite de ângulo até 25°
Litotômica	Mesa proporciona este movimento
Para Operação de Tireoide	Mesa proporciona este movimento
Perna Inteira (removível)	Mesa proporciona este movimento com o limite de ângulos (-90° Até +30°)
Pernas Bipartidas (removível)	Mesa proporciona este movimento com o limite de ângulos (-90° Até +30°) Giro de 90° para cada perna (abertura lateral)
Proclive de Trendelenburg	Mesa proporciona este movimento com o limite de ângulo até 40°
Reverso de Trendelenburg	Mesa proporciona este movimento com o limite de ângulo até 40°
Renal	Mesa proporciona este movimento com o curso de até 150mm
Semi-sentado	Mesa proporciona este movimento
Semi-flexão de Pernas e Coxas	Mesa proporciona este movimento
Sentado	Mesa proporciona este movimento
Cadeira de Praia	Mesa proporciona este movimento
Flex	Mesa proporciona este movimento
Reflex	Mesa proporciona este movimento
Quantidade de Pontos de Acionamento	Mínimo 01 Ponto / Máximo 10 Pontos Conforme Configuração da Mesa
Carga de Segurança de Trabalho	550 lb - 250 kg Fator de segurança de tensionamento 2,5*
Dimensões da Mesa Cirúrgica	Comprimento Mínimo 1005mm (sem Cabeceira e sem Seção das Pernas) Comprimento Máximo até 2560mm (Conforme Configuração da Mesa) Largura Mínimo 500mm até 750mm (Com Extensores Laterais)
Peso	180kg Líquido (Sem embalagem) - 210kg Bruto (Com embalagem)
Quantidade de Embalagens	01 Caixa de Madeira (totalmente fechada)
Dimensões da Embalagem	Comprimento 1430mm, Altura 1130mm, Largura 830mm
Partes Aplicadas	Revestimento do colchonete do tempo: Revestimento do apoio de braços Porta Coxa: 6,0 kg Apoio de braços: 5,5 kg Quadrihéira: 2,0 kg Arco de narcoles: 1,5 kg Sensor ortopédico: 30 kg
Peso dos acessórios:	

\*Nos pontos de concentração de tensão os maiores valores são 95 MPa para o ABNT 1020 e de 190 MPa para o aço inox atendendo o fator de segurança de 2,5 da Norma ABNT NBR IEC 60601-1-2:46:2012 conforme a tabela 201.101.

ABNT 1020: 95 x 2,5 = 237 MPa << 470 MPa  
Aço Inox: 190 x 2,5 = 475 MPa << 586 MPa

**FAIXA DE MOVIMENTAÇÃO DA MESA CIRÚRGICA MEC/S-140L e MEC/S-140L BR**  
As dimensões são ilustrativas - os desenhos não estão em escala



Página 13

Faixa de temperatura ambiente de transporte ou armazenamento	0°C a + 55°C
Faixa de umidade relativa de transporte ou armazenamento	0% a 90% (não condensante)
Faixa de pressão atmosférica	500hPa a 1060hPa (375 mmHg a 795 mmHg)

**INSTALAÇÃO**

INSTALE A MESA CONFORME A SEGUIR:

- A Mecsul recomenda que somente pessoal treinado ou supervisionado pela Mecsul, retire ou coloque na caixa, instale e realize manutenção na Mesa Cirúrgica MEC/S-140L. A retirada da caixa ou colocação na caixa, instalação ou manutenção por outros pode resultar em feiimento pessoal ou dano ao produto. Qualquer alteração deste equipamento não autorizada ou realizada pela Mecsul anulará a garantia, poderá contrariamente alterar o funcionamento apropriado da mesa, violar regulamentações nacionais e locais.
- Coloque a embalagem da mesa no local e na posição de instalação.
- Abra a embalagem, primeiro removendo a tampa e após as suas laterais.



**CUIDADO - RISCO DE FERIMENTO AO MANUSEAR A CAIXA DA MESA CIRÚRGICA:**

- Confira os itens conforme a nota fiscal da Mesa Cirúrgica MEC/S-140L e todos acessórios que a acompanham na ocasião do desembalo para garantir que nada está danificado. Se observar algum dano, entre em contato com a Mecsul.
- Desembale os itens envolvidos em plásticos bolhas e PVC.
- Solte a mesa da embalagem, cortando as tiras plásticas que a prendem.
- As rodas estarão travadas por medidas de segurança, para retirar a mesa da caixa será necessário destravar as rodas, para isso, acione a chave LIGA/DESLIGA para ligar a mesa no modo de baterias, no controle da coluna, acione a tecla de desbloqueio do teclado em seguida acione a tecla para destravar as rodas da mesa, aguarde até o fim do destravamento das rodas, verifique se a mesa está destravada e retire a mesa da embalagem.
- Leve a mesa até o local onde será utilizada empurrando pela base, as guias laterais poderão ser utilizadas apenas para direcionar a mesa.



**CUIDADO - POSSÍVEL DANO AO EQUIPAMENTO:**

- Ao movimentar a mesa para o ponto de uso, movimente-a com cuidado a uma velocidade moderada e somente sobre pisos lisos. O vão máximo do piso é de 14" (64mm). Evite portais de porta e de elevador (ou qualquer obstrução) maior que 14" (64mm). Se necessário levante a mesa sobre as obstruções, em cima de caminhões, etc. Levante a mesa uniformemente e somente pela base da mesa. Se estiver transportando artigos (incluindo acessórios) em cima da mesa, certifique-se de que todos os artigos estejam adequadamente presos para evitar queda da parte superior da mesa. Verifique também se nenhum artigo esteja perfurando, rasgando, esmagando ou danificando a parte superior da mesa (tampa).
- Após colocar a mesa em sua posição de trabalho, verifique se a mesa está posicionada de modo apropriado e instale os acessórios que acompanham a mesa. Se observar algum dano, entre em contato com a Mecsul.
  - Verifique e se o botão LIGA/DESLIGA está acionado na posição DESLIGA, a mesa deverá estar desligada.
  - Conecte o cabo de energia no terminal de entrada da mesa cirúrgica;
  - Conecte o cabo de energia na tomada apropriada da sala (rede elétrica), a comutação é automática na faixa de tensões;
    - Obs. Um LED verde se acenderá no Painel da Base indicando que a mesa está conectada na rede elétrica.
  - O cabo de energia tem aproximadamente 4m de comprimento;
  - Posicione o cabo de energia para eliminar Perigo de entrelaçamento com os pés;



**CUIDADO - ESTE EQUIPAMENTO NÃO É DESTINADO A SER USADO EM AMBIENTES RICOS EM OXIGÊNIO:**

**INSTALAÇÃO DO EQUIPAMENTO**

**ANTES DA INSTALAÇÃO**

**MARCAÇÃO NA EMBALAGEM:**

As informações referentes aos cuidados a serem tomados durante o transporte e armazenamento do produto são indicadas através de simbologia normalizada diretamente na embalagem:



	Cuidado no transporte e armazenamento (Fragil).
	Necessidade de proteção contra unidade no transporte e armazenamento.
	Posicionamento de transporte e armazenamento (sentido para cima).
	Número máximo de embalagens idênticas que podem ser empilhadas uma sobre a outra (transporte e armazenamento). [Máximo = 2 unidades]
	Limite de temperatura para armazenamento e transporte. [0 a 55 °C]
	Cuidado no manuseio (Não suspender com ganchos ou furar).
	Limites de umidade para armazenamento e transporte (60% a 90%)

**ARMAZENAMENTO:**

- Deixe a embalagem em local coberto evitando contato de chuva e sol direto, dentro da embalagem original até o momento da instalação.
- Para armazenar diversas caixas do mesmo equipamento devidamente embalado, é importante considerar o empilhamento máximo de 2 unidades, indicado pelo símbolo na embalagem.

**TRANSPORTE:**

- Evite vibrações e impactos no equipamento durante o transporte.
- Cuide para o equipamento não cair no chão, evitando danos irreparáveis no equipamento.
- Para o transporte siga as mesmas regras de empilhamento máximo 2 unidades.
- Verifique a condição geral da Mesa Cirúrgica MEC/S-140L e qualquer acessório aplicável na ocasião do recebimento para garantir que nada foi danificado durante a remessa. Se algum dano parecer ter ocorrido, entre em contato com a empresa de remessa e com a Mecsul.
- Verifique as condições ambientais para transportar o equipamento:

Condições ambientais de transporte ou armazenamento

**APÓS A INSTALAÇÃO**

**ACONDIÇÃOAMENTO**

- Mantenha em local apropriado protegido de raios solares e chuva.
- Verifique as condições ambientais para acondicionar o equipamento:

Condições ambientais de acondicionamento (entre as operações)	
Faixa de temperatura ambiente de acondicionamento	0°C a + 45°C
Faixa de temperatura ambiente recomendada pela Mecsul	+ 15°C a + 30°C
Faixa de umidade relativa de acondicionamento	30% a 75% (não condensante)
Faixa de pressão atmosférica	700hPa a 1060hPa (525 mmHg a 795 mmHg)

**CONSERVAÇÃO**

- Limpar com pano úmido e sabão nas colchonetas e álcool nas demais partes e no controle remoto;
- Sempre mantenha o equipamento limpo e desinfetado;
- Não insira líquidos no equipamento;
- Não utilize solventes orgânicos como thinner para limpar o equipamento;
- Mantenha o equipamento em local limpo, longe de poeiras;
- A limpeza e desinfecção deverão ser feitas após cada procedimento realizado na mesa;
- Desconecte sempre a mesa da rede principal (tomada), quando for efetuar a limpeza;
- Certifique-se de que nenhum movimento está sendo realizado quando for efetuada a limpeza;
- Nunca use material corrosivo, abrasivo, que contenha cloro ou sódio que tenha sido, pois o equipamento pode ficar danificado.
- Os cuidados necessários com a limpeza se restringem apenas em usar a substância adequada para desinfecção e limpeza.
- As partes de aço inoxidável e demais materiais podem ser limpas com material apropriado citados na página 48 no item, DESINFETANTES QUE PODEM SER UTILIZADOS SEM O RISCO DE DANIFICAR A MESA.
- A fim de efetuar a desinfecção e limpeza da mesa e tornar possível o acesso a toda a extensão da coluna necessário:
  - ✓ Elevar a coluna da mesa até sua altura máxima;
  - ✓ Deslocar o tempo da mesa no sentido longitudinal até o limite dos pés;
  - ✓ Elevar o dorso da mesa na posição sentada até o limite do movimento.

**OPERAÇÃO**

- Verifique as condições ambientais para o uso:

Condições ambientais de operação	
Faixa de temperatura ambiente de funcionamento	+ 10°C a + 35°C
Faixa de temperatura ambiente recomendada pela Mecsul	+ 21°C a + 26°C
Faixa de umidade relativa de acondicionamento	30% a 75% (não condensante)
Faixa de pressão atmosférica	700hPa a 1060hPa (525 mmHg a 795 mmHg)

Página 15

h

## INSTRUÇÕES DE USO DO EQUIPAMENTO

### PREPARANDO O EQUIPAMENTO

- Coloque a mesa no local desejado.
- Conecte a mesa na rede elétrica através do cabo fornecido pela MEC/SUL junto com a mesa, a comutação é automática na faixa de tensões;
  - Obs. Um LED verde se acenderá no Painel da Base indicando que a mesa está conectada na rede elétrica.
- Ação de uma chave LIGA/DESLIGA para a posição LIGA.
- Por medida de segurança ao posicionar a chave LIGA/DESLIGA na posição LIGA, a mesa cirúrgica acionará automaticamente o sistema de travas de seus rodízios, caso os mesmos estejam destravados e o seu acionamento for eletrônico.
- No caso da acionamento das rodas da mesa cirúrgica ser feito através de pedal, fixar a mesa através do pedal de fixação.
- Verifique se o display do Controle da Coluna está ligado;
- Conecte o Controle Remoto no terminal localizado no Controle da Coluna da mesa;
- Verifique se o Botão de Emergência está solto para não impedir o funcionamento dos controles da mesa;
- Desbloqueie as funções dos controles (Remoto e da Coluna) e execute os movimentos da mesa para testar seus funcionamentos em ambos os controles.
- Ação de os movimentos destravando as suas funções através de tecla de segurança de qualquer um dos controles para posicionamento do paciente.

### USO COM OUTROS EQUIPAMENTOS

Este equipamento é compatível e pode ser usado em conjunto com os seguintes equipamentos: Arco em C - Aspirador Cirúrgico - Bisturi Eletrônico - Cardioversor - Carro de Anestesia - Desfibrilador Cardíaco - Equipamentos de Raio X - Equipamentos de Vídeo Cirurgia - Geradores de RF para fins eletromédicos - Monitores.



**ATENÇÃO:** Consulte-nos sobre a compatibilidade com outros equipamentos

### COMPATIBILIDADE ELETROMAGNÉTICA

Este equipamento ensaiado não é especificado para uso somente em ambiente blindado.

A Mesa Cirúrgica Elétrica MEC/S-140L precisa de cuidados especiais em relação a compatibilidade eletromagnética e precisa ser instalada e colocada em funcionamento de acordo com as informações fornecidas nas tabelas a seguir.

Informamos que os equipamentos de comunicação por RF, portáteis e móveis, podem afetar os equipamentos eletromédicos.

Advertimos que cabos, transdutores e acessórios diferentes daqueles especificados, pode resultar em aumento de emissão e diminuição da imunidade.

O equipamento não deve ser usado muito próximo ou empilhado com outro equipamento.

DIRETRIZES E DECLARAÇÃO DO FABRICANTE – EMISSÕES ELETROMAGNÉTICAS		
A Mesa Cirúrgica Elétrica MEC/S-140L é destinada ao uso no ambiente eletromagnético especificado abaixo. Convém que o comprador ou o usuário da Mesa Cirúrgica Elétrica MEC/S-140L garanta que este seja utilizado em tal ambiente.		
ENSAIO DE EMISSÕES	CONFORMIDADE	AMBIENTE ELETROMAGNÉTICO – DIRETRIZES
Emissões RF CISPR 11	Grupo 1	A Mesa Cirúrgica Elétrica MEC/S-140L utiliza energia de RF apenas para suas funções internas. Portanto, suas emissões de RF são muito baixas e provavelmente não causarão qualquer interferência em equipamentos eletrônicos nas proximidades.
Emissões RF CISPR 11	Classe A	A Mesa Cirúrgica Elétrica MEC/S-140L é apropriada para uso em todos os estabelecimentos que não sejam domicílios e aqueles diretamente conectados à rede pública de alimentação elétrica de baixa tensão que alimenta as edificações utilizadas como domicílios.
Emissões de harmônicas IEC 61000-3-2	Classe A	
Flutuações de tensão/emissões de cintilação IEC 61000-3-3	Em conformidade	



DIRETRIZES E DECLARAÇÃO DO FABRICANTE – IMUNIDADE ELETROMAGNÉTICA I			
A Mesa Cirúrgica Elétrica MEC/S-140L é destinada ao uso no ambiente eletromagnético especificado abaixo. Convém que o comprador ou o usuário da Mesa Cirúrgica Elétrica MEC/S-140L garanta que este seja utilizado em tal ambiente.			
ENSAIO DE IMUNIDADE	NÍVEL DE ENSAIO DA IEC 60601	NÍVEL DE CONFORMIDADE	AMBIENTE ELETROMAGNÉTICO – DIRETRIZES
Descarga eletrostática (DES) IEC 61000-4-2	± 6 kV contato ± 8 kV ar	± 6kV contato ± 8kV ar	Convém que os pisos sejam de madeira, concreto ou cerâmica. Se os pisos estiverem recobertos por material sintético, convém que a umidade relativa seja de pelo menos de 30%.
Transitórios elétricos rápidos/silva IEC 61000-4-4	± 2 kV para linhas de alimentação elétrica ± 1 kV para linhas de entrada/saída	± 2 kV para linhas de alimentação elétrica ± 1 kV para linhas de entrada/saída	Convém que a qualidade da alimentação de rede elétrica seja típica de um ambiente hospitalar ou comercial.
Surtos IEC 61000-4-5	± 1 kV linha(s) a linha(s) ± 2 kV linha(s) ao solo	± 1 kV linha(s) a linha(s) ± 2 kV linha(s) ao solo	Convém que a qualidade da alimentação de rede elétrica seja típica de um ambiente hospitalar ou comercial.
Quedas de tensão, interrupções, curtas e variações de tensão nas linhas de entrada da alimentação elétrica. IEC 61000-4-11	< 5% U <sub>t</sub> (queda > 95% na U <sub>t</sub> ) por 0,5 ciclo  40% U <sub>t</sub> (queda 60% na U <sub>t</sub> ) por 5 ciclos  70% U <sub>t</sub> (queda 30% na U <sub>t</sub> ) por 25 ciclos  < 5% U <sub>t</sub> (queda > 95% na U <sub>t</sub> ) por 5 s	< 5% U <sub>t</sub> (queda > 95% na U <sub>t</sub> ) por 0,5 ciclo  40% U <sub>t</sub> (queda 60% na U <sub>t</sub> ) por 5 ciclos  70% U <sub>t</sub> (queda 30% na U <sub>t</sub> ) por 25 ciclos  < 5% U <sub>t</sub> (queda > 95% na U <sub>t</sub> ) por 5 s	Convém que a qualidade da alimentação de rede elétrica seja típica de um ambiente hospitalar ou comercial. Se o usuário da Mesa Cirúrgica Elétrica MEC/S-140L precisar de um funcionamento contínuo durante interrupções da alimentação da rede elétrica, é recomendável que a Mesa Cirúrgica Elétrica MEC/S-140L seja alimentada por uma fonte contínua ou uma bateria.
Campo magnético gerado pela frequência da rede elétrica (50/60 Hz) IEC 61000-4-8	3 A/m	3 A/m	Convém que campos eletromagnéticos na frequência de rede de alimentação tenham níveis característicos de um local típico em um ambiente típico hospitalar ou comercial.

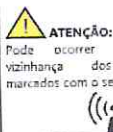
NOTA: U<sub>t</sub> é a tensão de rede c.a. anterior à aplicação do nível de ensaio.

DIRETRIZES E DECLARAÇÃO DO FABRICANTE – IMUNIDADE ELETROMAGNÉTICA II			
A Mesa Cirúrgica Elétrica MEC/S-140L é destinada ao uso no ambiente eletromagnético especificado abaixo. Convém que o comprador ou o usuário da Mesa Cirúrgica Elétrica MEC/S-140L garanta que este seja utilizado em tal ambiente.			
ENSAIO DE IMUNIDADE	NÍVEL DE ENSAIO DA IEC 60601	NÍVEL DE CONFORMIDADE	AMBIENTE ELETROMAGNÉTICO – DIRETRIZES
RF conduzida IEC 61000-4-6	3Vrms 150 kHz a 80 MHz	3,00 V	Não convém que sejam utilizados equipamentos de comunicação por RF móveis ou portáteis a distâncias menores em relação a qualquer parte da Mesa Cirúrgica Elétrica MEC/S-140L, incluindo cabos, do que a distância de separação recomendada calculada pela equação aplicável à frequência do transmissor.  Distância de separação recomendada $d = 1,17 \sqrt{P}$ $d = 1,17 \sqrt{P}$ 80 MHz a 800 MHz $d = 2,33 \sqrt{P}$ 800 MHz a 2,5 GHz  Onde P é o nível máximo declarado da potência de saída do transmissor em watts (W), de acordo com o fabricante do transmissor, e d é a distância de separação recomendada em metros (m).  Convém que a intensidade de campo proveniente de transformadores de RF, determinado por uma vistoria eletromagnética de campo <sup>1</sup> , seja menor do que o nível de conformidade para cada faixa de frequência <sup>2</sup> .
RF irradiada IEC 61000-4-3	3 V/m 80 MHz a 2,5 GHz	3,00 V/m	

NOTA 1: A 80 MHz e 800 MHz, a maior faixa de frequência é aplicável.  
NOTA 2: Estas diretrizes podem não ser aplicáveis a todas as situações. A propagação eletromagnética é afetada pela absorção e reflexão de estruturas, objetos e pessoas.

a A intensidade de campo proveniente de transmissores fixos, tais como estações base de rádio para telefones (celulares ou sem fio) e rádios móveis de solo, radíomador, transmissões de rádio AM e FM e transmissões de TV não pode ser prevista teoricamente com precisão. Para avaliar o ambiente eletromagnético gerado pelos transmissores fixos de RF, convém que seja considerada uma vistoria eletromagnética do campo. Se a intensidade de campo medida no local no qual a Mesa Cirúrgica Elétrica MEC/S-140L será utilizada exceder o NÍVEL DE CONFORMIDADE aplicável para RF definido acima, convém que a Mesa Cirúrgica Elétrica MEC/S-140L seja observada para que se verifique se está funcionando normalmente. Se um desempenho anormal for detectado, medidas adicionais podem ser necessárias, tais como reorientação ou realocação da Mesa Cirúrgica Elétrica MEC/S-140L.

b Acima da faixa de frequência de 150 kHz a 80 MHz, convém que a intensidade de campo seja menor que 3,00 V/m.





**Distâncias de separação recomendadas entre equipamentos de comunicação por RF móveis ou portáteis e a Mesa Cirúrgica Elétrica MEC/S-140L**

A Mesa Cirúrgica Elétrica MEC/S-140L é destinada para uso em um ambiente eletromagnético no qual as perturbações por irradiação por RF são controladas. O comprador ou o usuário da Mesa Cirúrgica Elétrica MEC/S-140L pode ajudar a prevenir interferências eletromagnéticas mantendo a distância mínima entre os equipamentos de comunicação por RF móveis ou portáteis (transmissores) e a Mesa Cirúrgica Elétrica MEC/S-140L como recomendado abaixo, de acordo com a potência máxima de saída do equipamento de comunicação.

Nível máximo declarado da potência de saída do transmissor W	Distância de separação recomendada de acordo com a frequência do transmissor m		
	150 kHz a 80 MHz $d = 1,17 \sqrt{P}$	80 MHz a 800 MHz $d = 1,17 \sqrt{P}$	800 MHz a 2,5 GHz $d = 2,33 \sqrt{P}$
0,01	0,12	0,12	0,23
0,1	0,37	0,37	0,74
1	1,17	1,17	2,33
10	3,70	3,70	7,37
100	11,70	11,70	23,30

Para transmissores com um nível máximo declarado de potência de saída não listado acima, a distância de separação recomendada  $d$  em metros (m) pode ser determinada utilizando-se a equação aplicável à frequência do transmissor, onde  $P$  é a potência máxima declarada de saída do transmissor em watts (W), de acordo com o fabricante do transmissor.

NOTA 1 A 80 MHz e 800 MHz, a distância de separação para a maior faixa de frequência é aplicável.  
NOTA 2 Estas diretrizes podem não ser aplicáveis a todas as situações. A propagação eletromagnética é afetada pela absorção e reflexão de estruturas, objetos e pessoas.

**POSICIONAMENTO DO PACIENTE PARA CIRURGIA**

Posição cirúrgica é aquela em que é colocado o paciente, após anestesiado, para submeter a um procedimento cirúrgico. A área operatória deve estar adequadamente exposta para facilitar o procedimento cirúrgico.

	Próxima ou Reverso de Trendelenburg
	Trendelenburg
	Para Operação da Tireóide
	Flexão Abdominal
	Semi-Flexão da Perna e Cova
	Horizontal
	Renal

Página 21

	Litotômica
	Extrema Lordose
	Semi-sentado
	Sentado
	Deslocamento Longitudinal do Tempo da Mesa
	Movimentos do Tempo da Mesa para Baixo e para Cima
	Inclinação Lateral Esquerdo
	Inclinação Lateral Direita
	Extensão Extrema
	Flexão Extrema
	Flex
	Reflex
	Cadeira de Praia

**ATUAÇÃO DOS CONTROLES ELETRÔNICOS**

**PAINEL DA BASE**

Para ligar a mesa cirúrgica direcione a chave para a posição **LIGA**, desta forma os comandos e controles eletrônicos da mesa estarão ativos, permitindo uso da mesa.



Ao ligar a mesa, automaticamente ela verificará se as rodas estão travadas e caso não estejam, ela travará as rodas por medida de segurança.

Acompanha a mesa cirúrgica um cabo de energia com aproximadamente 4m de comprimento, este cabo deve ser conectado no terminal que se encontra neste painel. Um LED na cor verde, identificado pela palavra **REDE**, se acenderá no Painel da Base quando a mesa estiver conectada na rede elétrica.

Para desligar a mesa cirúrgica direcione a chave para a posição **DESLIGA**, desta forma os comandos e controles eletrônicos da mesa estarão desativados.

**CONTROLE REMOTO**

**DESBLOQUEIO E BLOQUEIO DAS FUNÇÕES DO CONTROLE**

LEDs indicarão a situação do controle remoto, **Bloqueado** (LED na cor azul), ou **Ativo** (LED na cor verde).

Por medidas de segurança ao ligar a mesa cirúrgica, automaticamente as funções dos controles estarão bloqueadas e um LED na cor vermelha, intermitente, aparecerá no controle remoto junto da palavra **Bloqueado**, informando que a mesa se encontra bloqueada.

Para desbloquear pressione a tecla no controle da coluna ou no controle remoto, o LED na cor vermelha junto da palavra **Bloqueado** irá se apagar e se acenderá o LED na cor azul junto da palavra **Ativo**, indicando neste momento que a mesa está pronta para uso.

Após 20 segundos sem adicionar nenhum movimento, os controles automaticamente voltarão a bloquear as funções das teclas, para evitar que, acidentalmente ao acionar algum botão se movimente a mesa, preservando desta forma a segurança do paciente.

**ATENÇÃO:** Os controles remotos da linha **Green** são intercambiáveis e podem ser utilizados em outras mesas cirúrgicas montadas com outros modelos de conjuntos eletrônicos Green, porém não funcionarão em conjuntos montados na linha **Black** e vice versa.

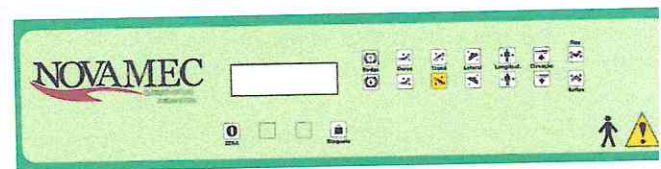
**CONECTANDO OU DESCONECTANDO OS CONTROLES REMOTOS**

Os terminais dos controles remotos a cabo desta mesa foram escolhidos para dar maior segurança na encaixe correto, sendo impossível conecta-los de forma errada.

Após conectar o terminal do controle remoto no controle da coluna da mesa verifique se o mesmo se encontra firme e travado, para travar basta rosquear, manualmente, (sem uso de ferramentas) o anel que se encontra conectado.

Ao desconectar o terminal, tenha cuidado para não puxar pelo cabo, puxe segurando firme no próprio terminal para evitar danos ao controle.

**CONTROLE FIXO NA COLUNA DA MESA (Painel)**



**ATENÇÃO:** Ao lado do Controle Fixo Na Coluna Da Mesa (Painel) está localizado o botão **EMERGÊNCIA**, ao acioná-lo todo e qualquer movimento da mesa cirúrgica será parado automaticamente, para acioná-la basta apertar o botão até ouvir um clique, para soltá-lo, gire o botão no sentido horário até que ele se solte.

**Funcionamento dos Alertas Sonoros da Mesa Cirúrgica**

**Para movimentos impróprios:**

Toda vez que houver a tentativa de executar um movimento proibido a mesa emitirá um aviso sonoro pulsante, 1 pulso terão aproximadamente 0,2 segundos de intervalo entre eles e ocorrerá enquanto o botão correspondente ao movimento estiver pressionado.

**Lista de movimentos impróprios:**

- 1º- Após a mesa se deslocar mais de 4 segundos com o movimento "Perna" ela se encontrará impossibilitada executar o movimento "Desce Dorso" devido a possibilidade de com isso ocorrer a colisão entre o suporte dos braços do dorso com a estrutura central da mesa.
- 2º- Após a mesa se deslocar mais de 4 segundos com o movimento "Perna" ela se encontrará impossibilitada executar os movimentos "Flex" e "Reflex" devido a possibilidade de com isso ocorrer a colisão entre o suporte dos braços do dorso com a estrutura central da mesa.

**Alertas de fim de curso dos atuadores:**

Toda vez que se executar um movimento e se chegar ao final do curso do mesmo a mesa emitirá um aviso sonoro pulsante, esses pulsos terão aproximadamente 0,1 segundos de intervalo entre eles e ocorrerá enquanto o botão correspondente ao movimento estiver pressionado.

**Aviso de bateria com 30% de carga:**

Toda vez que não tiver energia elétrica na alimentação da mesa entrará automaticamente em funcionamento o aviso. Com isso, quando o consumo da bateria chegar a 30% um aviso sonoro ocorrerá, esse aviso sonoro consiste pulsos sonoros de aproximadamente 0,1 segundos de intervalo entre eles.

Página 23



IMAGEM TECLA	FUNÇÕES BÁSICAS
	Tecla para TRAVAR ou DESTAVAR a movimentação da mesa sobre as rodas. Dependendo do modelo da mesa, pode travar ou elevar as rodas ou ainda baixar os mecanismos dos pés, fixando a mesa ao piso.
	Tecla para Desbloqueio do Teclado. Quando o teclado está bloqueado, nenhum movimento é executado quando as teclas são pressionadas.
	Tecla para elevar o tempo da mesa.
	Tecla para abaixar o tempo da mesa.
	Tecla para elevar o dorso da mesa.
	Tecla para abaixar o dorso da mesa.
	Tecla para movimentar o tempo da mesa no sentido longitudinal em direção à cabeça.
	Tecla para movimentar o tempo da mesa no sentido longitudinal em direção às pernas.
	Tecla para movimento de Trendelenburg.
	Tecla para movimento reverso de Trendelenburg.
	Tecla para inclinar lateralmente o tempo da mesa para a esquerda.
	Tecla para inclinar lateralmente o tempo da mesa para a direita.
	Tecla para acionar a função flex.
	Tecla para acionar a função reflex.
<b>Zera</b>	Pressione esta tecla por 10 segundos e a mesa iniciará uma sequência de movimentos até atingir a posição inicial (posição horizontal com tempo reto e centralizado na base, com coluna na sua posição mais baixa).

IMAGEM TECLA	FUNÇÕES OPCIONAIS
	Tecla para movimentar o tempo da mesa transversal e horizontalmente para a direita.
	Tecla para movimentar o tempo da mesa transversal e horizontalmente para a esquerda.
	Tecla para elevar o movimento renal.
	Tecla para abaixar o movimento renal.

As funções dos controles podem ser ajustadas pela MECUSUL de acordo com a configuração da Mesa Cirúrgica definidas pelo usuário, todos os movimentos serão claramente identificados e apresentados neste manual.



**AVISO - PERIGO DE FERIMENTO E/OU DANO AO EQUIPAMENTO:**

Não armazene itens na base da mesa. O fato de fazer isso pode resultar em dano ao equipamento ou movimento inesperado da parte superior da mesa (tempo) que pode colocar o paciente e/ou o usuário em risco de ferimento, ou causar dano ao equipamento.

A falta de manter todo o pessoal e o equipamento livre antes da articulação, pode resultar em dano à mesa. Verifique, mesas, bancos, cadeiras, carinhos que possam estar abaixo da parte superior da mesa (tempo), bloqueando a articulação dos movimentos da mesa cirúrgica, isso pode resultar num esforço aumentado da capacidade dos motores causando grave acidente e transtornos dentro da sala cirúrgica além de colocar o paciente e/ou o usuário em risco de ferimento grave e/ou causar dano ao equipamento.

Não pressione a tecla ZERA enquanto o paciente estiver posicionado na Mesa Cirúrgica, os movimentos após iniciados só irão parar em duas situações, ao término do ciclo de movimentos ou acionando a tecla EMERGÊNCIA. Caso a tecla ZERA seja acionada acidentalmente com o paciente ainda posicionado na Mesa Cirúrgica, pressione imediatamente o botão de EMERGÊNCIA, para interromper os movimentos.

**DEFINIÇÃO DOS EXIBIDORES LCD EM TODOS OS CONTROLES DE COLUNA COM DISPLAY**

MENSAGEM	DEFINIÇÃO
Travamento Rodas	Informa que o travamento das rodas está acontecendo.
Atenção Rodas Livres	Alerta sobre o destravamento das rodas, nenhum movimento pode ser acionado por segurança.
Movimentação Bloqueada	Informa que todos os botões, de ambos os controles, estão bloqueados.
Movimentação Livre	Informa que todos os botões, de ambos os controles, estão desbloqueados e as funções disponíveis para realizar quaisquer movimentos.
Rede Elétrica Conectada	Informa que o cabo de energia está conectado na rede elétrica.

Status Bateria	63%	Informa que a mesa está operando no modo de baterias.
Modo Emergência		Informa que a tecla de emergência está acionada.
Movimentação Recolhe		Informa que mesa está retornando para a posição inicial (posição horizontal, com tempo reto e centralizado na base, com coluna na sua posição mais baixa). Esta mensagem aparece ao apertar a tecla ZERA.
Movimentação Pernas		Informa que o movimento longitudinal em direção das pernas está acontecendo.
Movimentação Cabeceira		Informa que o movimento longitudinal em direção da cabeça está acontecendo.
Movimentação Limite Dorso		Informa que o dorso está baixo e negativo, e que por segurança não será realizado o movimento longitudinal em direção das pernas, para evitar colisão do dorso com a coluna da mesa.
Movimentação Erro Dorso		Informa que o tempo está deslocado em direção das pernas, e que por segurança não será realizado o movimento desse dorso, para evitar colisão do dorso com a coluna da mesa.
Movimentação Sobre Dorso		Informa que o movimento de subida do dorso está acontecendo.
Movimentação Desce Dorso		Informa que o movimento de descida do dorso está acontecendo.
Movimentação Trendelenburg		Informa que o movimento de Trendelenburg está acontecendo.
Movimentação R. Trendelenburg		Informa que o movimento de reverso de Trendelenburg está acontecendo.
Movimentação Sobre Mesa		Informa que o movimento de elevação do tempo está acontecendo.
Movimentação Desce Mesa		Informa que o movimento de descida do tempo está acontecendo.
Movimentação Lateral Esquerdo		Indica que o movimento lateral esquerdo está acontecendo.
Movimentação Lateral Direito		Informa que o movimento lateral direito está acontecendo.
Movimentação Flex		Informa que o movimento flex está acontecendo.
Movimentação Reflex		Informa que o movimento reflex está acontecendo.

**ATUAÇÃO DOS MOVIMENTOS MECÂNICOS**

**INSTRUÇÕES DE USO PARA AS FUNÇÕES DOS CONTROLES MECÂNICOS**

CABECEIRA LARGA	Posicione a cabeceira no encaixe do dorso da mesa. Destrave os engates rápidos puxando-os para baixo e girando-os para deixá-los destravados, empurre a cabeceira até o fim do curso dos pinos e trave os engates rápidos girando-os novamente no sentido contrário. (Figura abaixo letra B). A movimentação é realizada através do acionador da mola à gás (Figura abaixo letra A). A inversão do paciente é feita montando a cabeceira no lugar da perneira e vice versa.
CABECEIRA ESTREITA	Posicione a cabeceira nos encaixes do centro da mesa, na furação onde se encaixa o suporte de crânio, apertar os parafusos borboletas para fixar a cabeceira. A movimentação é realizada através do acionador da mola à gás (Figura abaixo letra A). A inversão do paciente é feita montando a cabeceira no lugar da perneira e vice versa.
DORSO	A movimentação é realizada através do acionador da mola à gás. (Figura abaixo letra C).
PIÉ (RENAL)	Posicione a manivela na abertura indicada na lateral da mesa (Figura abaixo letra E), para realizar a movimentação do renal.
PERNEIRAS INTERIÓRIAS	Posicione a perneira no encaixe fixo da mesa. Destrave os engates rápidos puxando-os para baixo e girando-os para deixá-los destravados, empurre a perneira até o fim do curso dos pinos e trave os engates rápidos girando-os novamente no sentido contrário. (Figura abaixo letra L). A movimentação é realizada através dos acionadores das molas à gás (Figura abaixo letra N). A inversão do paciente é feita montando a perneira no lugar da cabeceira e vice versa.
PERNEIRAS BIPARTIDAS	Posicione a perneira no encaixe fixo da mesa. Destrave os engates rápidos puxando-os para baixo e girando-os para deixá-los destravados, empurre a perneira até o fim do curso dos pinos e trave os engates rápidos girando-os novamente no sentido contrário. (Figura abaixo letra L). A movimentação é realizada através do acionador da mola à gás (Figura abaixo letra N). O giro de 90° é feito liberando a trava de fixação (Figura abaixo letra M), gire a perneira até a posição desejada e aperte novamente a trava (Figura abaixo letra M). A inversão do paciente é feita montando a perneira no lugar da cabeceira e vice versa.
TRAVAMENTO DA MESA	Ação o pedal (Figura abaixo letra H) com o pé no sentido HORÁRIO direita para travar e sentido ANTI-HORÁRIO esquerda para destravar a mesa.
LONGITUDINAL	Ação o alavanca indicada na lateral da mesa (Figura abaixo letra F), para realizar o movimento.

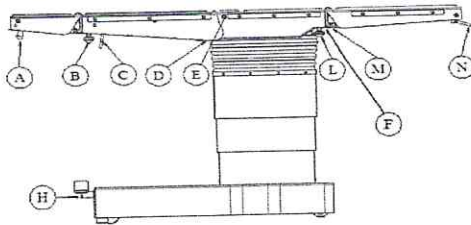
**TABELA DE INFORMAÇÕES DAS POSIÇÕES DOS CONTROLES MECÂNICOS**

Movimento	Acionado por	Posição na mesa
Cabeceira (pneumática/meccânica)	Puxador	A
Retirada da Cabeceira	Engates Rápidos	B
Dorso (pneumático)	Puxador	C
Giro 180° do tempo	Engate rápido	D
Renal subida/descida	Manivela	E

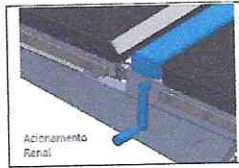
Handwritten mark.

Longitudinal cabeça/peixeira	Alavanca	F
Trava da Mesa ao Solo	Pedal	H
Retirada das Pernas	Engates Rápidos	L
Rotação da Perneira	Alavanca	M
Pernas acima/abaixo (Inetímico)	Puxadores	N

**IMAGEM GERAL PARA REFERÊNCIA DAS POSIÇÕES DOS CONTROLES MECÂNICOS**



**MANÍVELA DE ACIONAMENTO DO RENAL/PILÉ (detalhe da Imagem letra E).**



- 1) Manivela removível.
- 2) Encaixe para manivela nos dois lados da mesa.
- 3) Para elevar o renal (sobe), encaixe a manivela e gire para o lado direito até a altura desejada, para baixar gire para o lado esquerdo até chegar ao limite do tempo.

**ENGATE RÁPIDO PARA FIXAÇÃO DA CABECEIRA/PERNEIRA (detalhe das Imagens B e L).**



**CONFIGURAÇÕES DE MONTAGEM DA MESA**

As Mesas cirúrgicas MEC/S - 140L podem ser configuradas de acordo com as necessidades dos usuários no momento da aquisição do produto, podendo ocorrer variações do mesmo produto de cliente para cliente.

**CONFIGURAÇÕES E APRESENTAÇÕES**

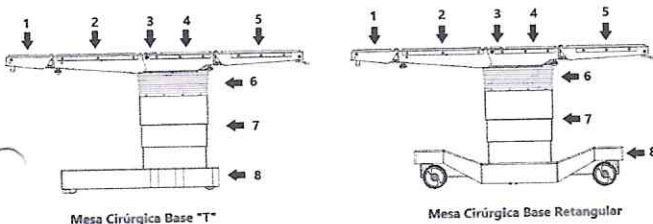
- MEC/S - 140L - Base "T" Configuração e Acessórios Básicos.
- MEC/S - 140L BR - Base Retangular Configuração e Acessórios Básicos.

Página 29

**CONFIGURAÇÃO PADRÃO**

Apresentação padronizada da mesa cirúrgica.

Partes da mesa cirúrgica



Descrição das partes da mesa cirúrgica

- 01 - Cabeceira do tempo;
- 02 - Dorso do tempo;
- 03 - Renal do tempo;
- 04 - Assento do tempo;
- 05 - Pernas do tempo;
- 06 - Sanfona da coluna;
- 07 - Coluna;
- 08 - Base.

**Observação:**

A cabeceira do tempo (01) e as pernas do tempo (05) podem ser invertidas (INVERSÃO DO PACIENTE), quando necessário, com a finalidade de melhorar o posicionamento do cliente para a utilização do Arco em C.



**AVISO - PERIGO DE TOMBAMENTO**

Respeite a capacidade de carga desta mesa, não coloque paciente acima do peso indicado; Não utilize esta mesa para pacientes em orientação normal que ultrapassem o peso máximo de:

550 lb (250 kg) com a capacidade de realizar todo o manejo da postura do paciente e o deslize da parte superior da mesa (tempo).

As seções de perna (perneira inteira ou bipartida) da mesa cirúrgica foram projetadas para apoiar as pernas do paciente. **NÃO COLOQUE O PESO DO CORPO NA SEÇÃO DAS PERNAS.**

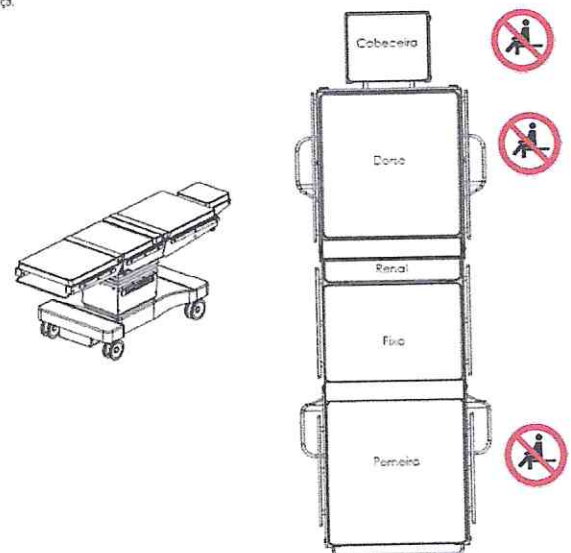
**OPÇÕES DE MONTAGENS DAS CABECEIRAS E PERNEIRAS**

São itens de série, porém podem ser adquiridos de acordo com a necessidade do usuário e da especialidade cirúrgica a que se destina a mesa.

A Cabeceira e a Perneira da mesa cirúrgica são partes removíveis do tempo e podem ser configuradas de acordo com a necessidade do cliente no ato da compra da mesa cirúrgica ou após a aquisição como acessório opcional.

A substituição é feita de forma simples e sem a utilização de ferramentas através de engates rápidos localizados nas extremidades da mesa cirúrgica.

A mesa cirúrgica sairá de fábrica em casos omissos pelo cliente com a seguinte configuração, Cabeceira Estreita e Perneira Inteira.

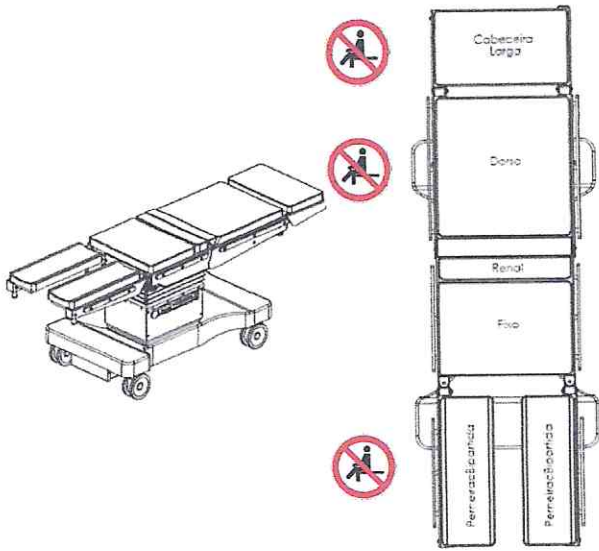


Imagens da mesa cirúrgica MEC/S-140L montada com a cabeceira estreita e perneira inteira.

**ATENÇÃO!** Nunca permitir ou colocar o peso total do paciente ou usuário (Sentado) na cabeceira, dorso e/ou perneira da mesa cirúrgica, o peso deve ser distribuído em toda a sua extensão. Risco de acidente grave.

Página 31





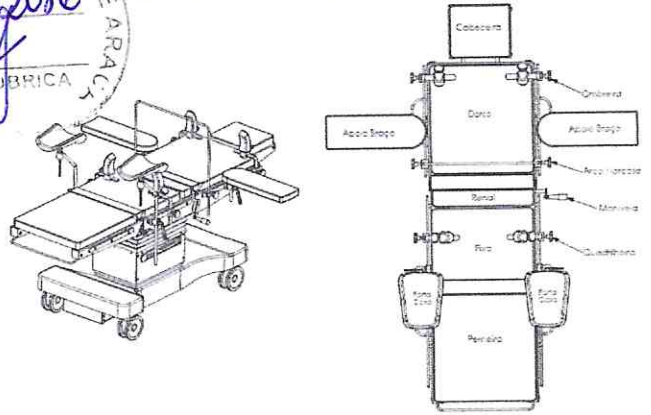
Imagens da mesa cirúrgica MEC/S-140L montada com a cabeceira larga e perneiras bipartidas.

**ATENÇÃO!** Nunca permitir ou colocar o peso total do paciente ou usuário (sentado) na cabeceira, dorso e/ou perneira da mesa cirúrgica, o peso deve ser distribuído em toda a sua extensão. Risco de acidente grave.



MONTAGEM DOS ACESSÓRIOS DE SÉRIE QUE ACOMPANHAM A MESA

O conjunto de acessórios de série citados anteriormente, e que acompanham a mesa cirúrgica, podem ser montados de acordo com as imagens sugeridas abaixo, podendo ou não serem utilizados de acordo com a necessidade do usuário.

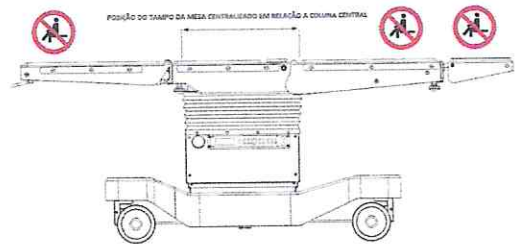


Imagens da mesa cirúrgica MEC/S-140L montada com os acessórios de série.

TAMPO CENTRALIZADO EM RELAÇÃO A COLUNA CENTRAL

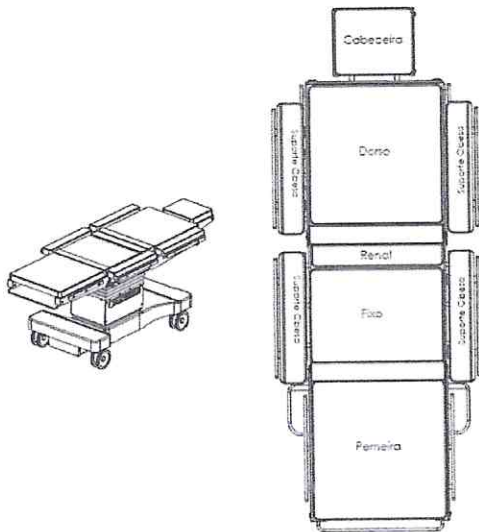
Recomendamos que o tampo da mesa cirúrgica esteja sempre centralizado em relação a coluna central. Para posicionar o paciente na mesa cirúrgica a mesa deverá estar centralizada de acordo com a imagem abaixo, independente do peso do paciente ou usuário.

A capacidade de peso da mesa cirúrgica é para pacientes de até 250 kg distribuídos no tampo conforme norma IEC 60601-2-46:2012.



MONTAGEM DO SUPORTE PARA CIRURGIA BARIÁTRICA

O conjunto para extensão lateral do leito do tampo cirúrgico para pacientes mais largos deve ser montado nas régulas laterais, de acordo com as imagens abaixo, a montagem é feita sem a utilização de ferramentas e de fácil manuseio através de engates rápidos e parafusos borboletas para fixação das placas extensoras nas régulas laterais da mesa cirúrgica.



Imagens da mesa cirúrgica MEC/S-140L montada com os extensores laterais para cirurgia de obesidade mórbida.

INFORMAÇÃO COMPLEMENTAR E BLOQUEIOS DE SEGURANÇA DA MESA.



ATENÇÃO:

Nos modelos MEC/S - 140L e MEC/S - 140L BR alguns movimentos de acionamento eletrônico, possuem sistemas de fim de curso e os outros movimentos são controlados e limitados por sensores de fim de curso elétricos com redundância mecânica aumentando a segurança da mesa, do paciente e do usuário. Alguns movimentos podem ser híbridos, com acionamentos mecânicos, pneumáticos e/ou eletrônicos, sem a existência de sensores de fim de curso, desta forma algumas posições dos conjuntos de movimentos devem seguir uma lógica para evitar danos em movimentos extremos normalmente feitos em testes e demonstrados a seguir.

	Tempo na posição zero.
	Observe quando o tampo da mesa estiver totalmente na posição baixa para não haver colisão da seção das pernas com a base da mesa.
	Observe quando a seção das pernas estiver baixada, realizar o movimento de reverso de trendelenburg pode causar colisão da seção das pernas com a base da mesa.
	Nos modelos de mesa cirúrgica onde o movimento do dorso é pneumático e realizado através de alavancas, é importante ter o cuidado para o tampo do dorso não colidir na coluna da mesa ao deslocar o tampo com o movimento longitudinal em direção dos pés.
	Observe quando a seção do dorso estiver baixada, ao realizar o movimento de trendelenburg pode ocasionar a colisão da seção do dorso com a base da mesa. OBS: Esse movimento faz na posição zero da mesa, Caso o movimento do longitudinal estiver deslocado o movimento do dorso fica bloqueado
	As mesas configuradas com o movimento de trendelenburg 30° e reverso de trendelenburg 30°. OBS: Esse movimento faz na posição zero da mesa, Caso o movimento do longitudinal estiver deslocado o movimento Trend e reverso fica bloqueado.

**Configuração de série dos itens que acompanham as mesas cirúrgicas MEC/S-140L e MEC/S-140L BR.**

- 01 Conjunto de cabeceira removível (Estreita ou Larga);
- 01 Adaptador de encaixe para cabeceira estreita no dorso em aço Inox AISI 304;
- 01 Conjunto de perneira removível (Inteira ou bipartida);
- 01 Par de porta coxas revestidos em PU com suportes fixadores radiais em aço inox;
- 01 Par de suportes de ombros (ombreliras) revestidos em PU com suportes fixadores radiais em aço inox;
- 01 Par de suportes de braços revestidos em PU com suportes fixadores radiais em aço inox;
- 01 Par de suportes laterais (quadrilheiras) revestidos em PU com suportes fixadores radiais em aço inox;
- 01 Arco de narcose em formato "U" ou "L" em aço inox com suporte(s) fixador(es) radial(is) em aço inox;
- 01 Manivela em aço inox AISI 304, para movimento renal;
- 01 Jogo de colchonetes injetados em PU;
- 01 Controle remoto;
- 01 Conjunto de baterias;
- 01 Cabo de energia com aproximadamente 4m de comprimento, padrão ABNT;



**IMAGEM ILUSTRATIVA DA MESA CIRÚRGICA MODELO MEC/S-140L COM OS ITENS DE SÉRIE QUE ACOMPANHAM O EQUIPAMENTO**



**ATENÇÃO!** Para este modelo nominal de mesa cirúrgica, com a capacidade para pacientes de até 250 kg, é proibida a utilização de outros acessórios além dos citados a seguir, risco de acidente grave.

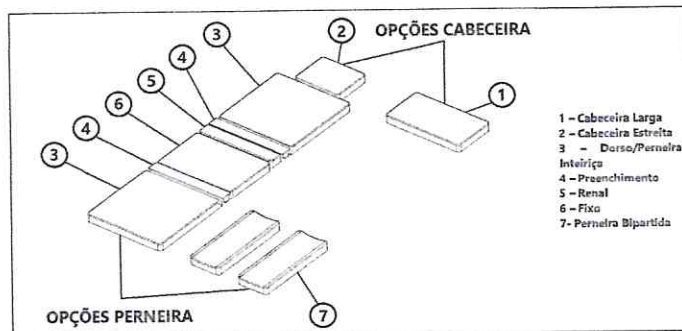
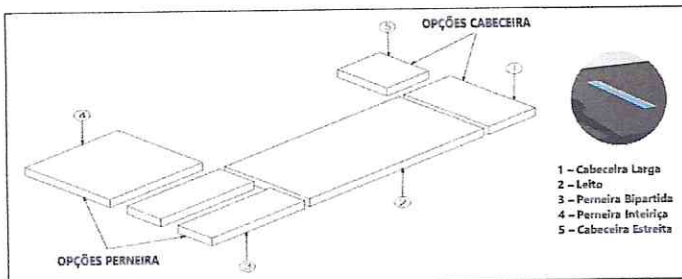
**CONFIGURAÇÃO BÁSICA + OPCIONAL**

A forma padronizada da mesa cirúrgica citada anteriormente pode ser acrescida das seguintes opções:

**Acessórios e Materiais (Opcionais)**

**COLCHONETES**

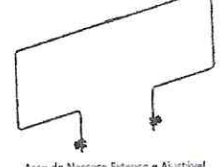
- **Características da espuma:** Espuma viscoelástica 100% PU, densidade padrão D-55-60, fabricamos em outras densidades para superobesos, possui camada de 1cm de espuma oleofóbica na parte inferior para proporcionar estrutura dimensional à almofada, alturas variáveis de 3,5cm à 12cm.
- **Composição da capa:** Laminado flexível vinílico de alta resistência mecânica com verniz protetoracrílico, possui fungicida de baixa toxicidade e retardante de chama, fitlhos com tela protetora para dificultar a entrada de líquidos, soldas resistentes às aplicações, não possui costuras, a desinfecção pode ser feita com álcool 70% ou detergente neutro.
- Faixas de silicone são coladas na parte inferior das almofadas para melhor fixação na mesa cirúrgica.



**FIXADORES RADIAIS EM AÇO INOX PARA A FIXAÇÃO DE ACESSÓRIOS**



**ARCO DE NARCOSE EM AÇO INOX**



**CONJUNTO DE APOIO DE OMBRO EM AÇO INOX REVESTIDO EM PU INJETADO**



**CONJUNTO DE APOIO LATERAL EM AÇO INOX REVESTIDO EM PU INJETADO**



*Handwritten signature or mark.*

CONJUNTO DE CABECEIRA COM CHASSIS EM AÇO INOX E TAMPO RADIOTRANSARENTE



Cabeceira Estreita

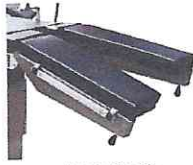


Cabeceira Larga (largura do tampo)

CONJUNTO DE PERNEIRA COM CHASSIS EM AÇO INOX E TAMPO RADIOTRANSARENTE



Perneira Inteira



Perneira Bipartida

CONJUNTO DE PORTA COXA EM AÇO INOX E REVESTIDO EM PU INJETADO

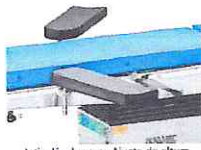


Adulto e para Obesidade (alma de aço)



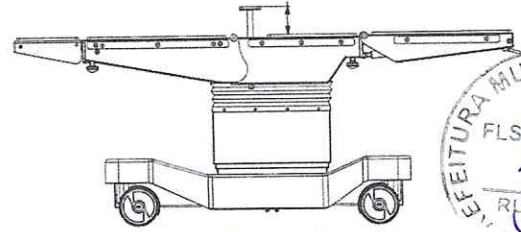
Infantil

CONJUNTO DE APOIO DE BRAÇOS EM AÇO INOX E REVESTIDO EM PU INJETADO



Articulável e com Ajuste de altura

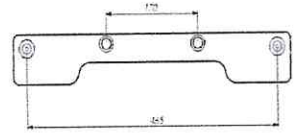
CONJUNTO DE GINECOLOGIA / OBSTETRICIA / UROLOGIA / RTU



Opção do Movimento renal eletrônico, acionado por controle remoto Montado com 02 motores atuadores inseridos no chassi do tampo.



ADAPTADOR DE ACESSÓRIOS EM AÇO INOX COM ENGATE RÁPIDO (UTILIZA OS ENGATES DO DORSO OU DO FIXO)



Para o engate da cabeceira estreita e duplo estágio, suporte de crânio, tampo para cirurgia infantil e demais acessórios.

CONJUNTO BUCK RAI-O-X (Bandeja Porta Cassete)

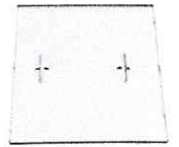
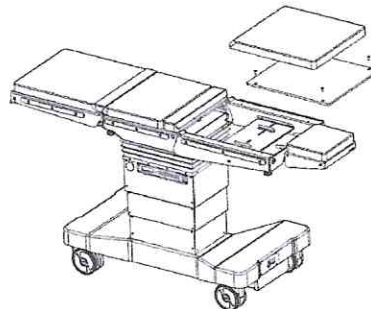


Imagem ilustrativa do kit montado no dorso da mesa cirúrgica

Kit composto de:  
01 Bandeja porta cassete em aço inox AISI 304;  
02 Trilhões contorneiros em aço inox AISI 304;

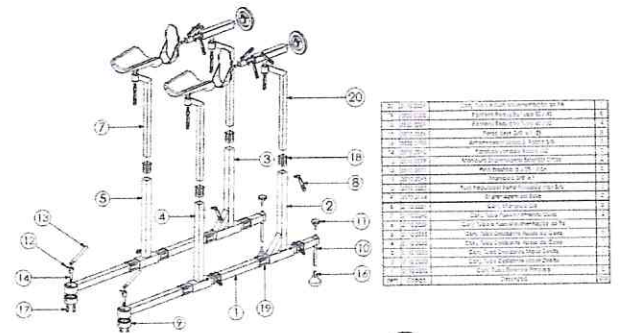
Com regulagem para Bucks de diversos tamanhos



Imagem Ilustrativa do Kit Ortopédico com tração dos membros inferiores



Imagem Ilustrativa do Kit Ortopédico com tração dos membros inferiores e superiores



Apoio do Joelho



Apoio Tração do Mto



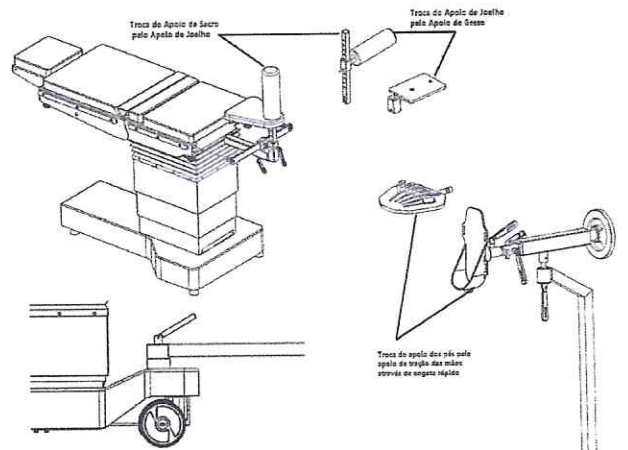
Apoio do Gesso



Apoio do Sacro



Apoio Tração do Braço



Detalhe da fixação da haste do kit na base da mesa

## POSICIONADORES EM VISCOELÁSTICO

### Características da espuma:

Espuma viscoelástica 100% PU;  
Suportes variados de acordo com o tipo de almofada;  
Garantia da espuma contra defeitos: 3 anos.

### Composição da capa:

Laminado flexível vinílico de alta resistência mecânica com verniz protetor acrílico. Possui fungicida de baixa toxicidade e retardante de chama;  
Ilhós com tela protetora para dificultar a entrada de líquidos;  
Soldas resistentes às aplicações. Não possui costuras;  
A desinfecção pode ser feita com álcool 70% ou detergente neutro.

### Instruções de Uso e Armazenagem:

Não armazenar com objetos sob o viscoelástico;  
Não submeter a temperaturas acima de 55°C;  
Não dobrar, puxar, rasgar nem apertar com as unhas;  
Não utilizar objetos cortantes sobre as almofadas.

### Instruções de Limpeza:

A limpeza pode ser feita com detergente neutro e a desinfecção com álcool 70%.



### Durabilidade:

Quando manuseadas com o devido cuidado, as almofadas poderão ter uma durabilidade de até 2 (dois) anos.

## CONSERVAÇÃO E MANUTENÇÕES CORRETIVA / PREVENTIVA

### CONSERVAÇÃO:

Para uma melhor conservação do equipamento, mantenha-o limpo, desinfetado e acondicionado.  
O cliente deve manter um registro de todos os procedimentos de manutenção realizados na mesa.

### PROCEDIMENTO DE FINALIZAÇÃO:

Após a finalização do procedimento e remoção do paciente, o operador deve acionar a tecla "zero".  
Após o mesa chegar na posição inicial (posição horizontal, com tempo reto e centralizado na base, com coluna na sua posição mais baixa), o operador deve desligar a mesa e realizar a limpeza completa do equipamento.

### MANUTENÇÃO PREVENTIVA

Procedimentos de Manutenções Preventivas devem ser realizados regularmente nos intervalos indicados e feitos por técnico devidamente treinado. Use o Cronograma de Manutenção Preventiva descrito abaixo como um guia para manutenção adicional da Mesa Cirúrgica. O objetivo desta preventiva é verificar o funcionamento geral do equipamento, sistema elétrico, rodízios, integridade do tempo, movimentos, respeito de parafusos, condições dos colchonetes, limpeza, lubrificação, desgaste das suas articulações, mancais e colunas, etc.

A Manutenção Preventiva poderá ser realizada pela Assistência Técnica Autorizada da MECSUL, para atender seus clientes de forma rápida e eficaz a MECSUL possui uma ampla rede de Representantes Exclusivos e Assistências Técnicas Autorizadas em todos os estados Brasileiros e no Distrito Federal, a relação completa destes profissionais pode ser vista no site [www.mecsulimportacao.com.br](http://www.mecsulimportacao.com.br) ou diretamente com a fábrica pelo e-mail: [comercial@mecsulimportacao.com.br](mailto:comercial@mecsulimportacao.com.br) ou Fone / Fax: (54) 3222-8757.



### ATENÇÃO:

A manutenção preventiva não é coberta pela garantia.  
Nunca permita que pessoas desqualificadas prestem o serviço de assistência técnica na mesa cirúrgica.

Página 45

A falta em não realizar as inspeções periódicas da mesa, pode resultar em fechamento súbito ou dano ao equipamento.

### VERIFICAÇÕES PERIÓDICAS:

#### INTEGRIDADE DO SISTEMA ELÉTRICO:

**1 - CABOS E TERMINAIS DOS CONTROLES E DA MESA: (Frequência Mínima – 1 vez por ano)**  
Verificar os cabos dos controles, caixa de comando, baterias, fonte chaveada, painel da base, sensores, motores e chicote elétrico da mesa buscando identificar possíveis cortes, esmagamentos, quebras ou outros avarias. Verificar os conectores da caixa de comando, controles, painel da base, baterias, fonte chaveada e motores estão apertados.  
Inspeccionar se o interruptor AC e o conector de energia AC estão danificados.  
Inspeccionar se o botão de emergência está danificado.  
Caso seja identificada uma destas ocorrências, favor solicitar a assistência para o equipamento que deve ser encaminhado imediatamente para reparo, a solicitação pode ser feita conforme informado no item (manutenção preventiva) deste Manual de Instruções de Uso e Técnico de Serviço.

**2 - CONTROLES E MOVIMENTOS: (Frequência Mínima – 1 vez por ano)**

Verificar constantemente através dos controles remotos cada movimento da mesa em toda sua extensão, direções e sentidos, observe também todas as telas dos controles buscando identificar possíveis avarias. Caso seja identificada alguma dificuldade ou anormalidade no funcionamento destes movimentos ou telas, favor solicitar a assistência para o equipamento que deve ser encaminhado imediatamente para reparo ou substituição dos controles avariados, a solicitação pode ser feita conforme informado no item (manutenção corretiva) deste Manual de Instruções de Uso e Técnico de Serviço.

**3 - VERIFICAÇÃO DAS BATERIAS: (Frequência Mínima – 1 vez por ano)**

Executar o teste sugerido abaixo nas baterias no mínimo a cada 3 (três) meses:

Considerando que a mesa esteja conectada à rede elétrica no mínimo por 12 (Doze) horas.

1 - Desligue a mesa cirúrgica posicionando a chave Liga-Desliga na a posição Desliga.

2 - Desconecte a mesa da rede elétrica e ligue a chave Liga-Desliga.

3 - Faça através dos controles remotos alguns movimentos em sua totalidade, solicite elevar e baixar completamente o tempo da mesa por ser um movimento de maior curso, execute este movimento a cada dez minutos ao longo de duas horas no mínimo.

Se os movimentos citados forem executados sem alterações, as baterias estão em boas condições de uso. Caso seja identificada alguma dificuldade ou anormalidade no funcionamento destes movimentos, favor solicitar a assistência para o equipamento que deve ser encaminhado imediatamente para reparo, ou substituição das baterias, a solicitação pode ser feita conforme informado no item (manutenção corretiva) deste Manual de Instruções de Uso e Técnico de Serviço.

#### INTEGRIDADE MECÂNICA:

**1 - PARTES REMOVÍVEIS: (Frequência Mínima – 1 vez por ano)**

Verifique constantemente o encaixe e desencaixe de cada parte removível ou acessório da mesa cirúrgica buscando identificar possíveis travamentos, empenamentos, afrouxamentos, quebras ou outras avarias. Caso seja identificada alguma dificuldade ou anormalidade no funcionamento destes encaixes, favor solicitar a assistência para o equipamento que deve ser encaminhado imediatamente para reparo ou substituição, a solicitação pode ser feita conforme informado no item (manutenção corretiva) deste Manual de Instruções de Uso e Técnico de Serviço.

**2 - MOVIMENTOS: (Frequência Mínima – 1 vez por ano)**

Verifique constantemente cada movimento elétrico ou mecânico da mesa em toda sua extensão e observe a velocidade, deslocamentos bruscos, movimentos involuntários, ruídos e anormalidades nos movimentos buscando identificar possíveis avarias. Caso seja identificada alguma dificuldade ou anormalidade no funcionamento destes movimentos ou telas, favor solicitar a assistência para o equipamento que deve ser

Página 46

encaminhado imediatamente para reparo, a solicitação pode ser feita conforme informado no item (manutenção corretiva) deste Manual de Instruções de Uso e Técnico de Serviço.

**3 - LUBRIFICAÇÕES: (Frequência Mínima – 1 vez por ano)**

Executar a verificação e lubrificação sugerida abaixo no mínimo a cada 1 (um) mês:

Considerando que a mesa esteja limpa e fora de uso.

1 - Desligue a mesa cirúrgica posicionando a chave Liga-Desliga na a posição Desliga.

2 - Desconecte a mesa da rede elétrica.

3 - Lubrifique as articulações do movimento do dorso com óleo fino utilizado em máquinas.

4 - Limpe e se necessário lubrifique as guias lineares responsáveis pelo movimento longitudinal.

5 - Nas mesas configuradas com colunas guiadas por 4 (quatro) hastes, lubrificar cada haste com óleo de alta viscosidade.

Se os movimentos citados forem executados sem alterações, a mesa se encontra em boas condições de uso. Caso seja identificada algum ruído ou funcionamento alterado em algum destes movimentos, favor solicitar a assistência para o equipamento que deve ser encaminhado imediatamente para reparo, a solicitação pode ser feita conforme informado no item (manutenção corretiva) deste Manual de Instruções de Uso e Técnico de Serviço.

#### INTEGRIDADE DE PARTES E ACESSÓRIOS:

**1 - COLCHONETES: (Frequência Mínima – 1 vez por ano)**

Os colchonetes devem ser periodicamente inspecionados, verifique em toda sua extensão e nos dois lados dos colchonetes se possuem cortes, rasgos, manchas e/ou outros danos. Se for identificada alguma anormalidade indesejável ou inesperada, favor solicitar a assistência para o equipamento que deve ser encaminhado imediatamente para reparo ou substituição, a solicitação pode ser feita conforme informado no item (manutenção corretiva) deste Manual de Instruções de Uso e Técnico de Serviço.

**2 - ACESSÓRIOS: (Frequência Mínima – 1 vez por ano)**

Observe constantemente o encaixe e desencaixe, dificuldade de adionamento, empenamentos, afrouxamentos, quebras, rasgos nos PUs ou outras avarias nos acessórios que acompanham a mesa cirúrgica, assim como o caminho para guardar os acessórios fabricado pela MECSUL. Caso seja identificada alguma dificuldade ou anormalidade no funcionamento destes acessórios, favor solicitar a assistência para o equipamento que deve ser encaminhado imediatamente para reparo, ou substituição, a solicitação pode ser feita conforme informado no item (manutenção corretiva) deste Manual de Instruções de Uso e Técnico de Serviço.

#### PROCEDIMENTOS ADICIONAIS:

A limpeza e desinfecção deverá ser feita por pessoa devida treinada seguindo as normas descritas no Manual de Higiene e Limpeza Hospitalar da Comissão de Controle de Infecção Hospitalar adotadas por este hospital sugerimos apenas alguns cuidados:

#### LIMPEZA: (Frequência Mínima – A cada uso)

Nas partes metálicas proceder à limpeza com álcool.  
Nas partes dos colchonetes, proceder à limpeza com água e sabão.  
Não utilizar outros produtos químicos na limpeza para evitar riscos de corrosão ou manchas no inox.  
Após a limpeza deve-se fazer a desinfecção do equipamento.  
A limpeza do controle remoto deve feita com álcool etílico.

#### DESINFECÇÃO: (Frequência Mínima – A cada uso)

Considerando que a mesa foi limpa conforme é feita habitualmente (asesspi), acrescida de um germicida ou produto desinfetante de largo espectro.  
Aconselhamos o uso de desinfetantes à base de álcool que podem ser adquiridos com as mais diversas concentrações.

Página 47

#### DESINFETANTES QUE PODEM SER UTILIZADOS SEM O RISCO DE DANIFICAR A MESA:

Produto	Diluição Máxima (não ultrapassar)
Elixvanol	10mg / 100g de desinfetante
Solução de formaldeído	10mg / 100g de desinfetante
Dialdeído glutárico a 25%	75mg / 100g de desinfetante
Gloxiol	165mg / 100g de desinfetante
Prepanol	35g / 100g de desinfetante
Etanol a 90%	40g / 100g de desinfetante



### ATENÇÃO:

Não utilize nenhum produto oxidante com base derivativa de cloro tal como alvejante ou derivados oxidantes tais como ácido peracético.

#### MANUTENÇÃO CORRETIVA:

Se ocorrer algum dano em uma ou mais partes do equipamento, reserve-o e identifique que o mesmo precisa de "manutenção", para evitar o uso indevido, e comunique o setor de engenharia clínica do hospital ou diretamente a Assistência Técnica autorizada MECSUL.  
Para atender seus clientes de forma rápida e eficaz a MECSUL possui uma ampla rede de Representantes Exclusivos e Assistências Técnicas Autorizadas em todos os estados Brasileiros e no Distrito Federal, a relação completa destes profissionais pode ser vista no site [www.mecsulimportacao.com.br](http://www.mecsulimportacao.com.br) ou diretamente com a fábrica pelo e-mail: [comercial@mecsulimportacao.com.br](mailto:comercial@mecsulimportacao.com.br) ou Fone / Fax: (54) 3222-8757.  
Caso seja necessário o envio do equipamento para Assistência Técnica Autorizada da fábrica, envie o equipamento com cópia da Nota Fiscal e a descrição do defeito apresentado, para o seguinte endereço:

**Mecsul Indústria e Comércio Importação Exportação Equipamentos Hospitalares Ltda.**  
CNPJ: 05.189.780.0001/58  
Rua João Pedrinho Pistorello, 585 – Bairro Cristo Redentor  
Caias do Sul – RS – BRASIL CEP: 95006-100

Página 48

## **GARANTIA DO EQUIPAMENTO**

- A instalação e/ou operação dos equipamentos, devem atender às orientações da MECSUL constantes neste manual de uso, quaisquer alterações no manuseio diferente ao indicado neste manual invalidam as cláusulas de Garantia deste termo;
- A garantia, sem qualquer ônus ao cliente, é limitada à substituição e/ou conserto de eventuais peças defeituosas ou à correção de qualquer defeito de produção, mediante constatação do nosso Departamento de Assistência Técnica;
- A substituição e/ou conserto referido no item anterior não se aplica em caso de imperícia ou negligência na utilização do equipamento, ou ainda que tenham sido reparadas e/ou modificadas por pessoas que não façam parte de nossa rede de assistência técnica autorizada;
- Em nenhuma hipótese, caso ocorra a necessidade de substituição de qualquer componente coberto por este termo, o período de garantia original será dilatado;
- O reparo e/ou substituição de peças será realizado por técnico da MECSUL (Assistência Técnica Autorizada), ou credenciado pela mesma;
- Quando constatado que o reparo do equipamento se faça necessário somente nas instalações da fábrica ou em Assistências Técnicas autorizadas, o frete do transporte (ida e volta) correrá por conta do adquirente usuário;
- O prazo da garantia pode ser de no mínimo 12 (doze) meses ao máximo de 60 (sessenta) meses a contar da data de emissão da Nota Fiscal de venda, o prazo de garantia se definirá de acordo com a negociação, em casos em que o prazo de garantia não for discutido ficará definido o prazo mínimo de 12 (doze) meses;
- A responsabilidade da MECSUL é limitada à substituição e/ou reparo dos componentes, excetuando-se da garantia eventuais prejuízos por lucros cessantes ou pela indenização de quaisquer outros danos indiretos ou imediatos;
- A garantia só é válida juntamente com a Nota Fiscal.

Assumimos a responsabilidade técnica e legal pelo produto e declaramos que todas as informações prestadas referente a família de produtos mesa cirúrgica modelo MEC/S - 140L contidas neste Manual de Instruções de Uso e Técnico de Serviço são verdadeiras.

Caxias do Sul, 19 de Janeiro de 2018.

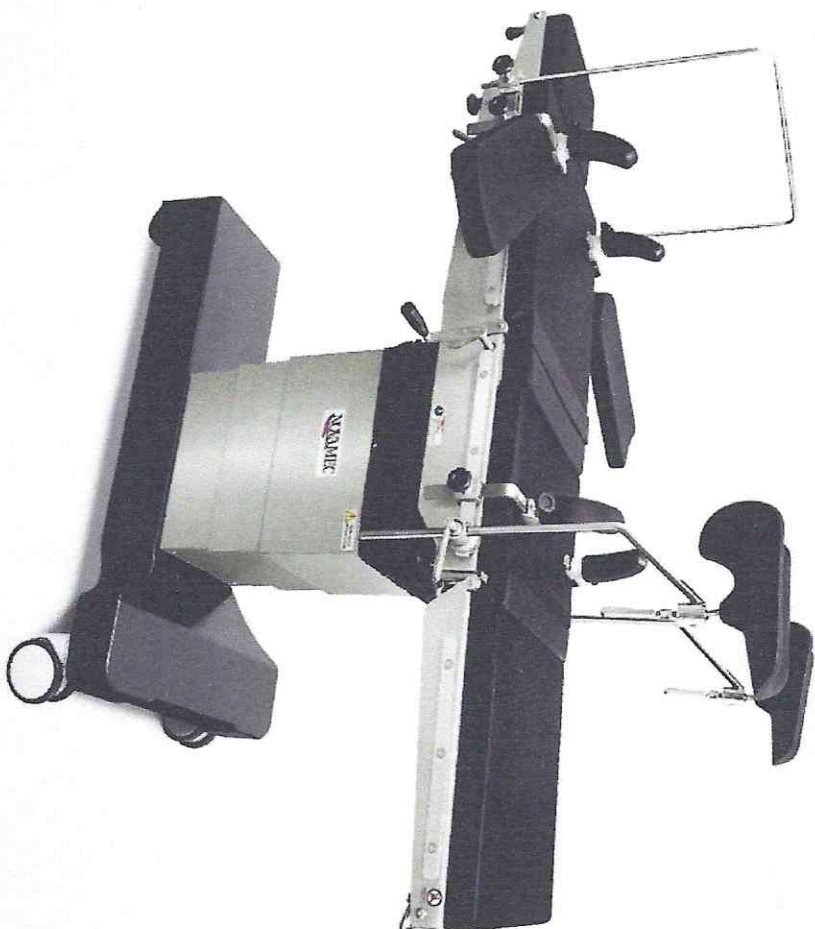
Responsável Técnico  
Eng. Oscar Gotardo Moterle  
CREA/RS - 069029-d

Representante Legal  
João Alfredo de Oliveira  
Mecsul Indústria Comércio Importação Exportação  
Equipamentos Hospitalares Ltda



11

**NOVAMEC**



TECNOLOGIA A SERVIÇO DA SAÚDE.



# NOVAMEC

Este é o catálogo de mesas cirúrgicas e acessórios da marca NOVAMEC, fabricados e projetados para proporcionar o melhor posicionamento do paciente em procedimentos cirúrgicos de forma segura e eficiente por meio da aplicação de conhecimentos relacionados à anatomia humana, com o objetivo de oferecer melhor exposição e acesso do local operatório, manter o alinhamento corporal sem comprometer as estruturas vasculares e a integridade da pele, trazendo o máximo conforto ao paciente.

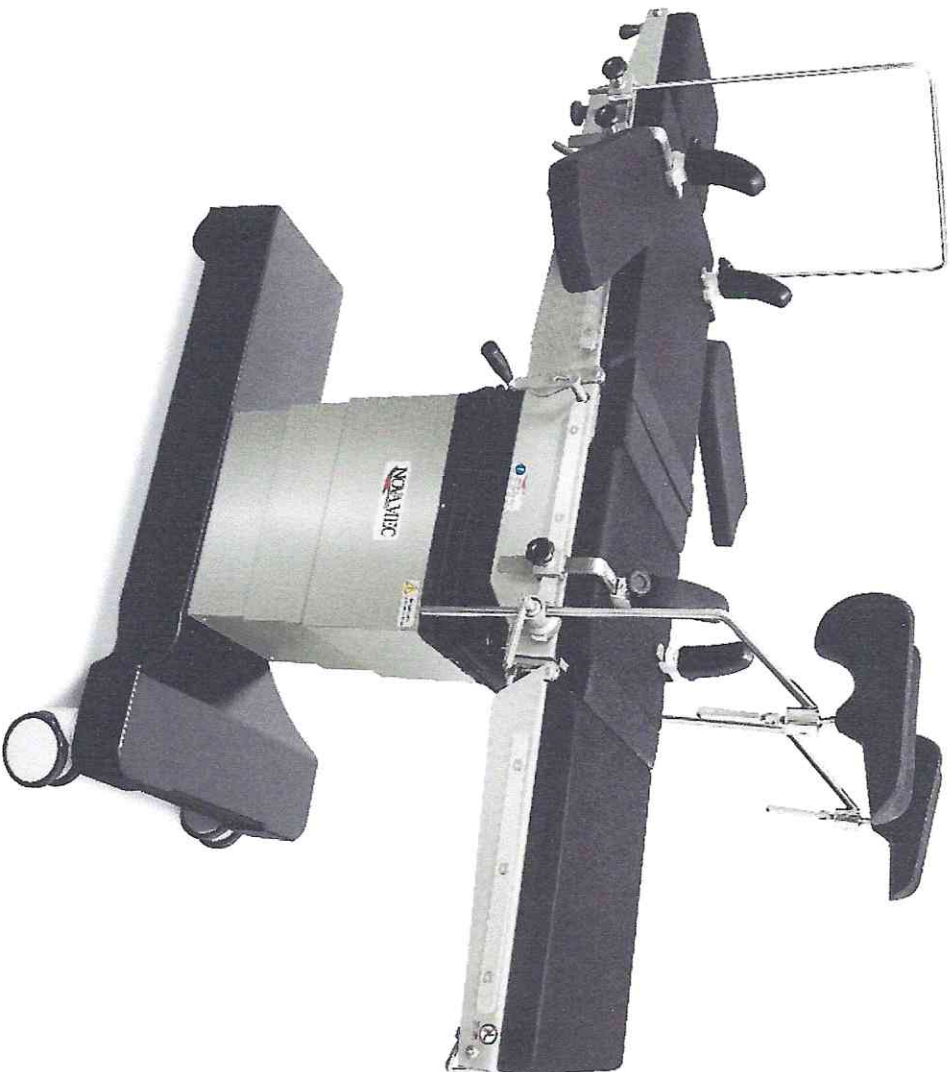
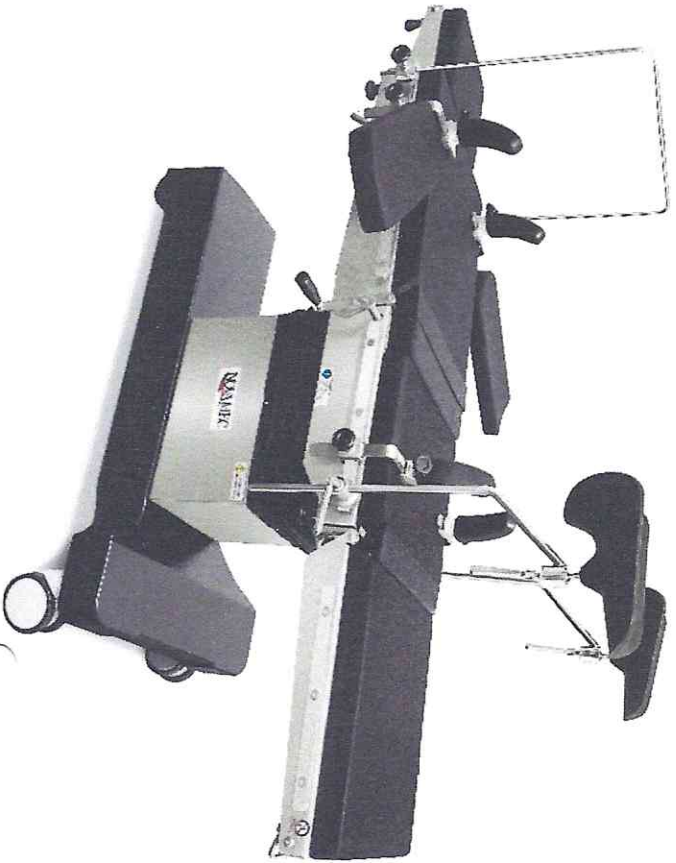
Desde 1999 a NOVAMEC investe constantemente na qualificação de seus profissionais, matéria-prima e novas tecnologias para projetar e fabricar equipamentos que proporcionam o melhor rendimento, qualidade e segurança, tanto para os profissionais da saúde, quanto para os pacientes.

ABNT NBR IEC 60601-1-9:2010  
ABNT NBR IEC 60601-1-6:2011  
ABNT NBR IEC 60601-1:2010 + EMENDA 1:2016  
ABNT NBR IEC 60601-1-2:2010  
ABNT NBR IEC 60601-2-46:2012  
PORTARIA INMETRO Nº 54, DE 1 DE FEVEREIRO DE 2016  
PORTARIA INMETRO Nº 544, DE 24 DE NOVEMBRO DE 2016  
INSTRUÇÃO NORMATIVA ANVISA Nº 04, DE SETEMBRO DE 2015  
REGISTRO NA ANVISA

2



## MEC/S 140L PARA PEQUENA, MÉDIA E ALTA COMPLEXIDADE



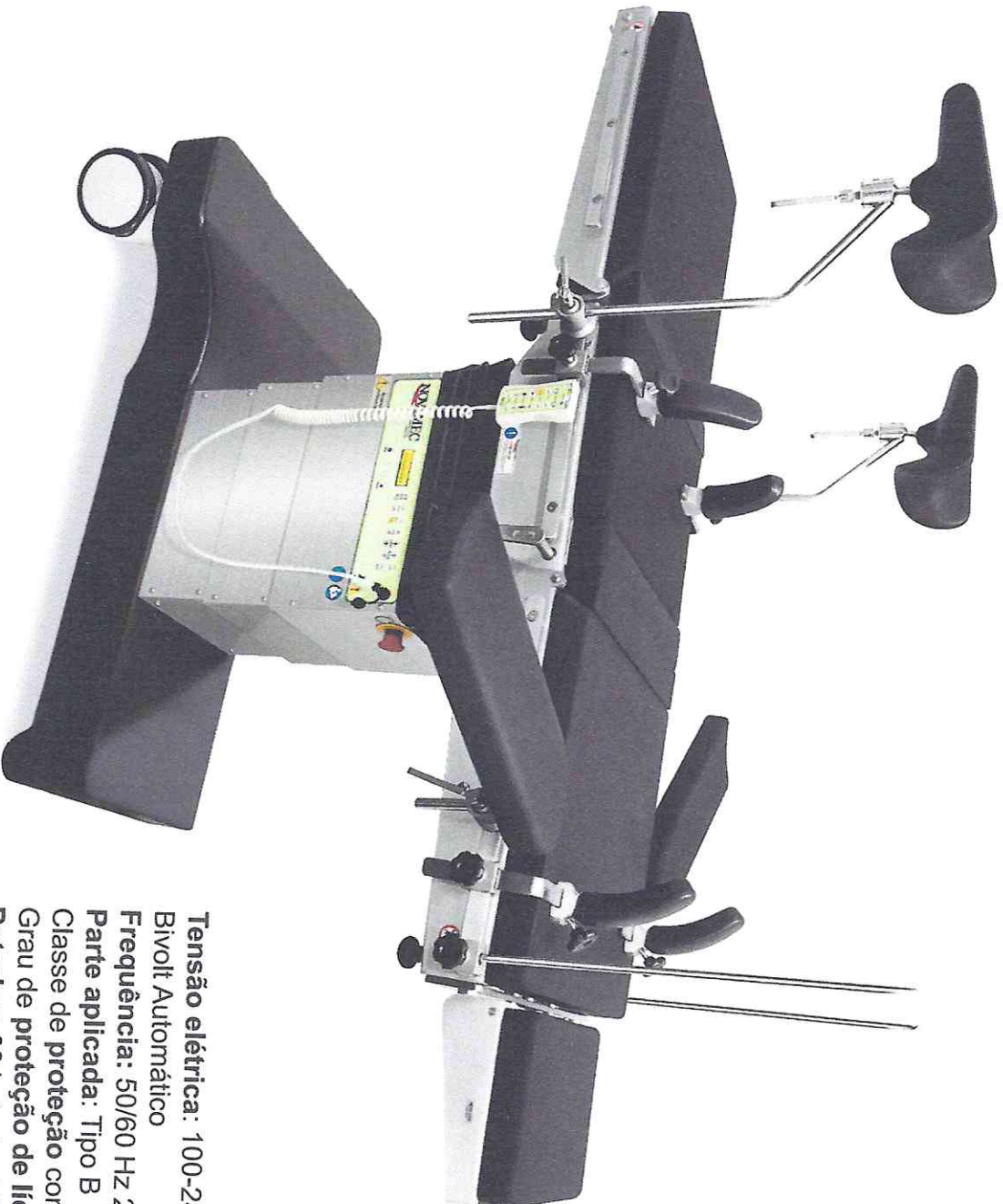
Este modelo atende todas as necessidades de movimentações do tampo, coluna e base por motores comandados eletronicamente através de controles remotos, **chegando com perfeição** a diferentes tipos de movimentos e níveis de altura, permitindo ao cirurgião trabalhar de **forma cômoda**, tanto em pé estreita ou larga e perneira inteira ou bipartida.

14





## CONFIGURAÇÃO DE SÉRIE ITENS BÁSICOS E ACESSÓRIOS QUE ACOMPANHAM O MODELO



- Tensão elétrica: 100-240 V.c.a.
- Bivolt Automático
- Frequência: 50/60 Hz 2,5 A
- Parte aplicada: Tipo B
- Classe de proteção contra choque elétrico: Classe I
- Grau de proteção de líquidos: IPX4
- Baterias: 02 baterias blindadas de 12V - 7 Ah.
- Operação não contínua 2/18 minutos
- Capacidade de carga: 250 Kg

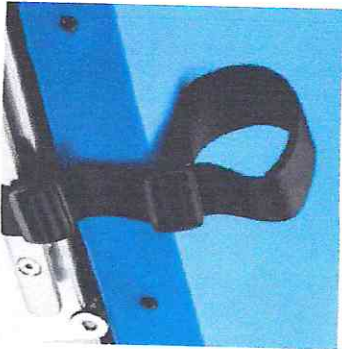
Pr

# PRINCIPAIS ACESSÓRIOS ACESSÓRIOS OPCIONAIS

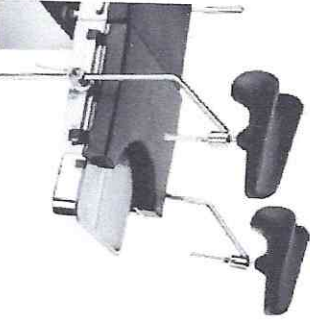


**KIT ORTOPÉDICO**

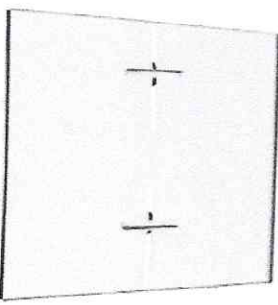
**CARRO DE ACESSÓRIOS**



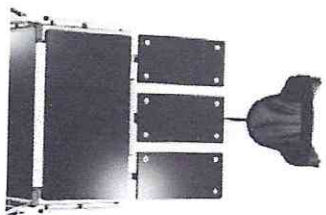
**MUNHEQUEIRA**



**KIT GINECOLOGIA UROLOGIA OBSTETRÍCIA**



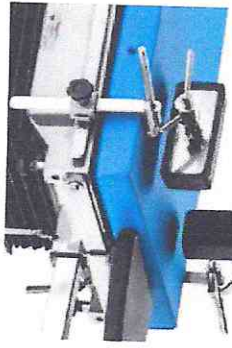
**KIT BUCK RAO X PORTA-CASSETTE**



**KIT TRIPARTIDO DE OMBRO**



**KIT OBESIDADE MÓRBIDA**



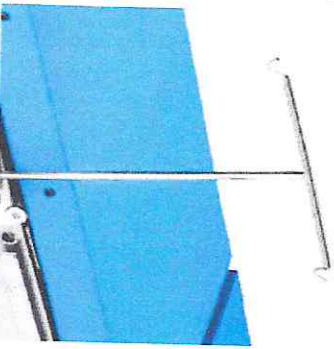
**KIT PARA DECÚBITO LATERAL**



**SUPORTE DE CRÂNIO TIPO MAYFIELD**



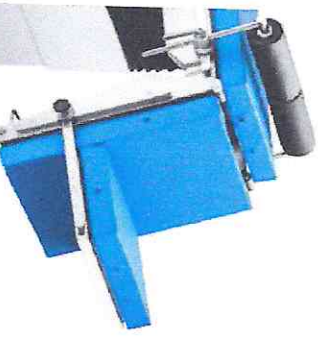
**SUPORTE FERRADURA**



**SUPORTE DE SORO**



**BANDEJA DE INSTRUMENTAIS**



**KIT PROCTOLOGIA**



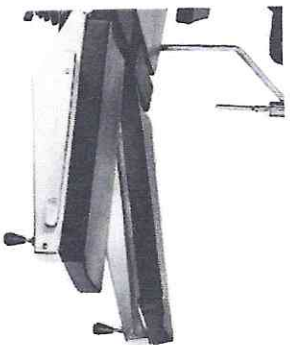
**CORREIA DE FIXAÇÃO DO PACIENTE**

## OPCIONAIS DE CONFIGURAÇÃO OPCIONAIS DE CONFIGURAÇÃO DO MODELO



### BASE T

Com revestimento em ABS, Aço Inox AISI 304. Rodízios com giro de 360°, rodas retráteis com dispositivo de travamento interno.



### PERNEIRA Bipartida.



### TAMPO

**Material do Leito:**  
Acrílico, Fenolite, Nylon ou Fibra de carbono.  
**Movimento Renal:**  
Accionamento mecânico ou motorizado.

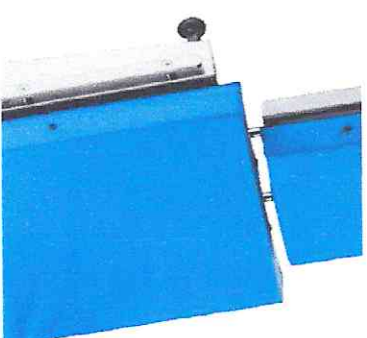


### PERNEIRA Inteiriga.



### CABECEIRA

Estreita, estreita com duplo estágio ou larga (largura do tampo).

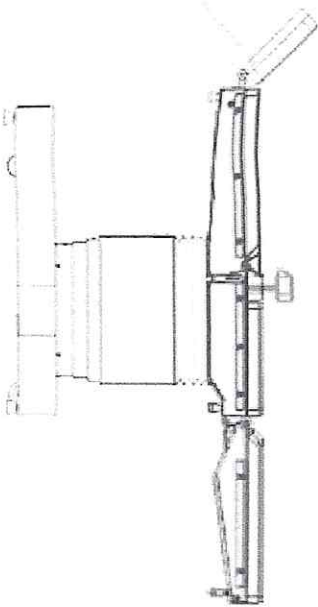


### COLCHONETES Em PU ou visco elástico.

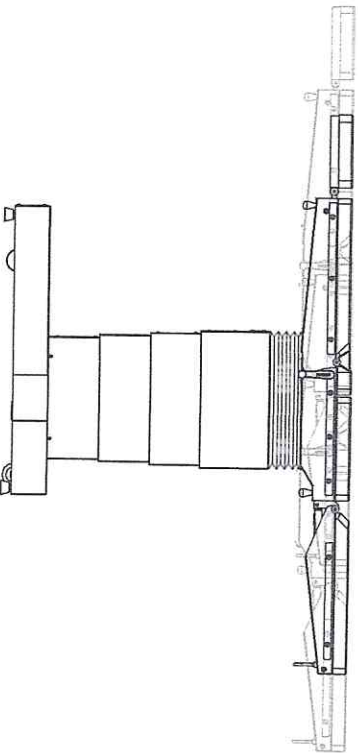
# MOVIMENTOS E SESSÕES CONTEMPLADOS DENTRO DAS CONFIGURAÇÕES DESEJADAS

Trendelemburg, próclive ou reverso de trendelemburg, para operação tireóide, flexão abdominal, semi-flexão da perna e coxa, horizontal, renal, litotômica, extrema lordose, semi-sentado, cadeira de praia, fawler, deslocamento longitudinal, movimentos do tampo para baixo e para cima, inclinação lateral esquerdo, inclinação lateral direito, extensão extrema, flexão extrema, flex, reflex e outros.

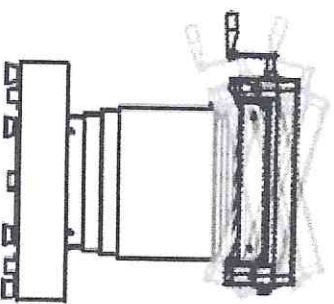
A mesa possui 5 sessões: cabeceira, dorso, renal, assento e perneira.



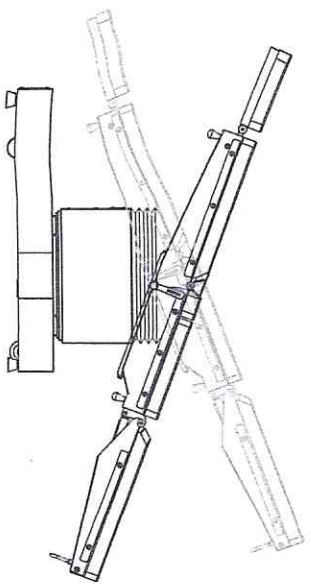
CABECEIRA | RENAL



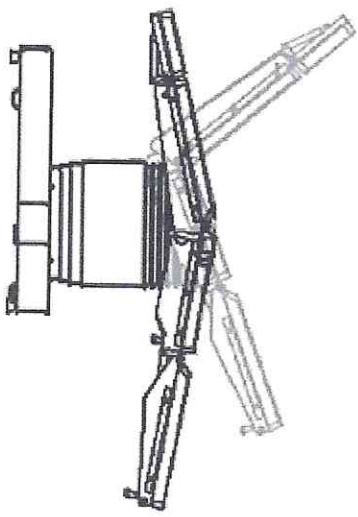
DESLOCAMENTO LONGITUDINAL



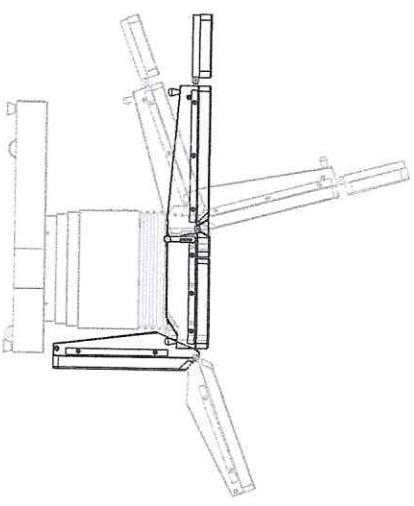
LATERAIS



TRENDELEMBURG E REVERSO



FLEX | REFLEX



DORSO | PERNEIRA



**NOVAMEC**

**+55 54 3222 8757 - 54 9 9195 5722**  
**comercial@novamec.ind.br**

Mecsul Ind. Com. Imp. e Exp. de Equipamentos Hospitalares Ltda  
Rua João Pedrinho Pistorello 585, Cristo Redentor, CEP 95.086-180  
Caxias do Sul / RS – Brasil

K