

NOTAS
 DATUM VERTICAL - ARBITRADO
 SISTEMA DE COORDENADAS - SIRGAS (2000)
 MERIDIANO CENTRAL - 39° W GR.
 PROJEÇÃO UNIVERSAL DE MERCATOR (UTM) - ZONA 24S

- LEGENDA**
- RODOVIA
 - ESTRADA PAVIMENTADA
 - ESTRADA DE TERRA
 - AQUIFERO
 - ESTRADA A SER PAVIMENTADA
 - LOCALIDADES

ASSINATURAS E APROVAÇÃO

PROJETISTA	PROPRIETARIO
LEONARDO SILVEIRA LIMA ENGENHEIRO CIVIL - RNP: 0911581987	

GEO PAC AV. PADRE ANTONIO TOMAS, N° 2425, SALAS 301/302
 BARRO ALZATEIA FORTALEZA
 FONE: (85) 3341-3141 (SENAI) - GEO PAC@GEO PAC.COM.BR

PROPRIETARIO:
PREFEITURA MUNICIPAL DE ARACATI

OBRA:
PAVIMENTAÇÃO ASFÁLTICA NO MUNICÍPIO DE ARACATI



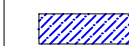

PROJETO:
PAVIMENTAÇÃO DO TRECHO CÔRREGO RODRIGUES - CÔRREGO DA NICA

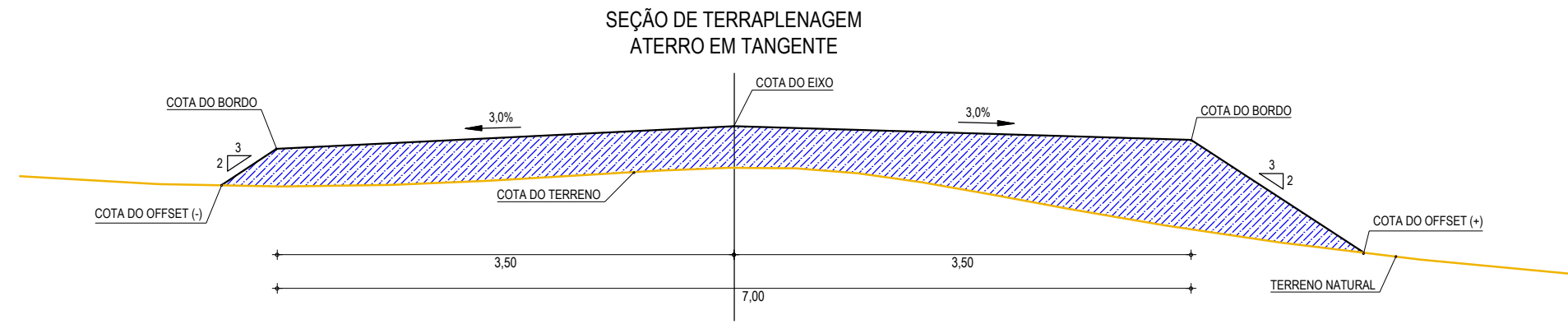
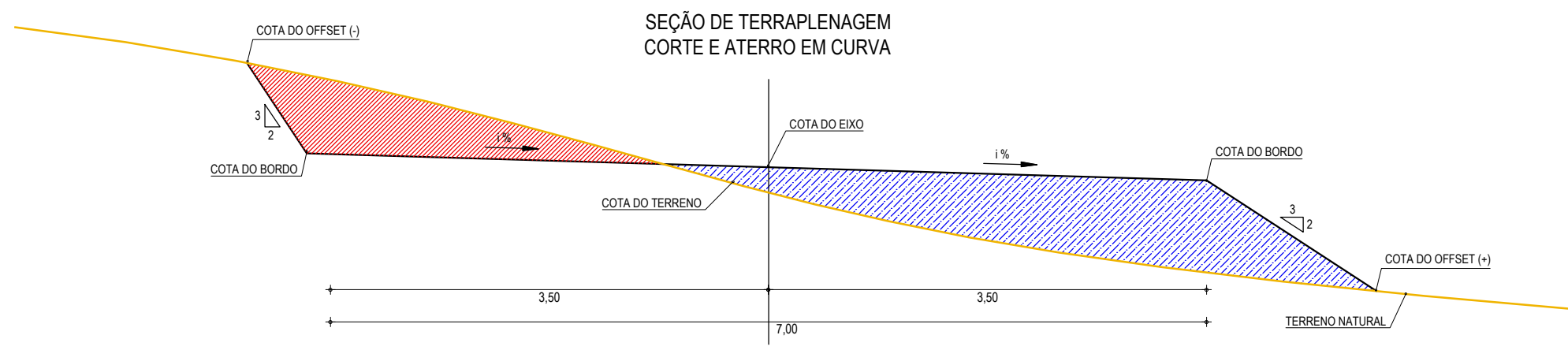
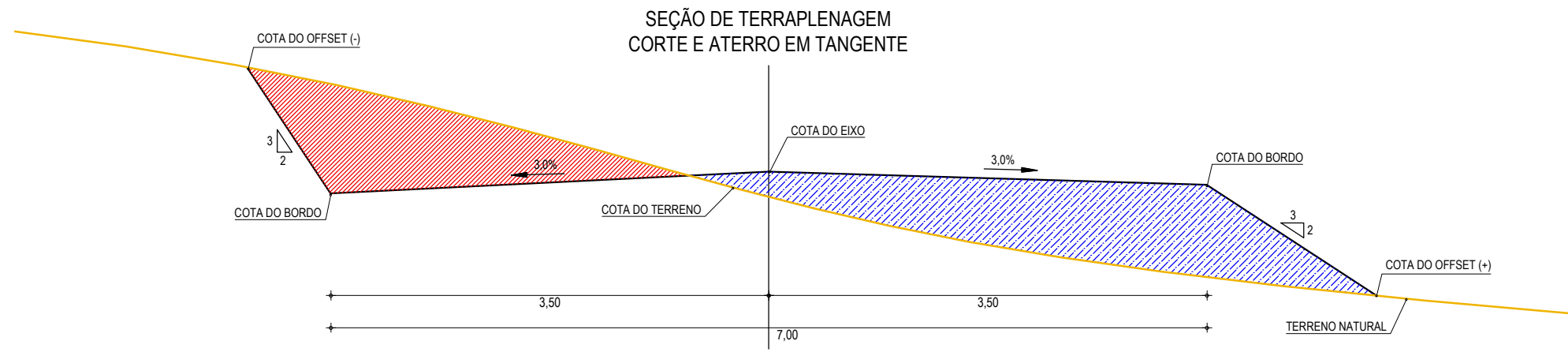
CONTEUDO:
MAPA DE LOCALIZAÇÃO
 IDENTIFICAÇÃO DOS DESENHOS:
 01. PLANTA DE LOCALIZAÇÃO

01 PLANTA DE LOCALIZAÇÃO
 ESCALA: 1:15.000

TITULO: CÔRREGO RODRIGUES - ARACATI/CE	DATA: JANEIRO/2020	PRONCHIA: 01/14
DESENHO: BRENO WIANA	ESCALA: INDICADA	CONTROLE: ARCT 20 03

LEGENDA

-  TERRENO NATURAL
-  COTA GREIDE DE TERRAPLENAGEM
-  ATERRO
-  CORTE



01 SEÇÕES TIPO DE TERRAPLENAGEM
ESCALA: SEM ESCALA

ASSINATURAS E APROVAÇÃO

PROJETISTA: <p style="text-align: center;">LEONARDO SILVEIRA LIMA ENGENHEIRO CIVIL - RNP: 0601581067</p>	PROPRIETÁRIO:
--	-----------------------

APROVAÇÃO

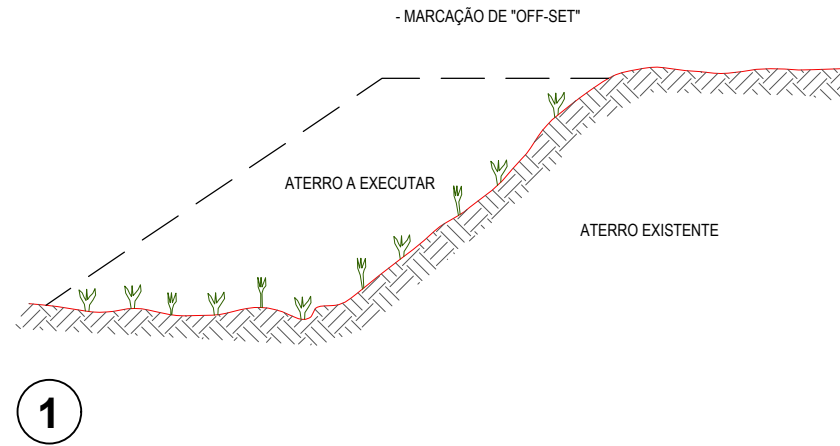
GEO PAC AV. PADRE ANTÔNIO TOMÁS, N.º 2420, SALAS 301/302
BAIRRO ALDEOTA | FORTALEZA/CE
FONE: (85) 3241-3147 | EMAIL: GEO PAC@GEO PAC.COM.BR

PROPRIETÁRIO: PREFEITURA MUNICIPAL DE ARACATI	OBRA: PAVIMENTAÇÃO ASFÁLTICA NO MUNICÍPIO DE ARACATI
PROJETO: PAVIMENTAÇÃO DO TRECHO CÔRREGO RODRIGUES - CÔRREGO DA NICA	

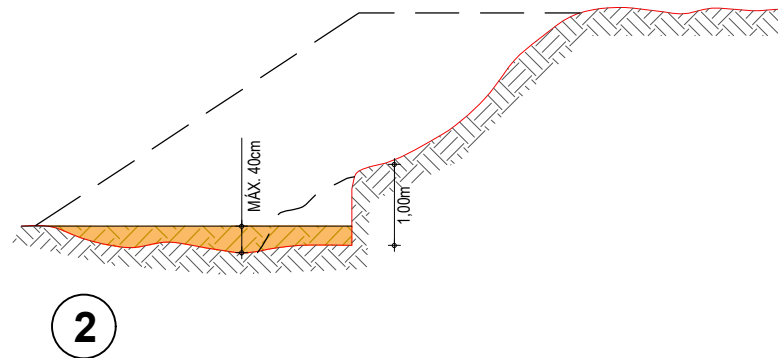
CONTEÚDO: SEÇÃO DE TERRAPLENAGEM	IDENTIFICAÇÃO DOS DESENHOS: 01. SEÇÕES TIPO DE TERRAPLENAGEM
--	--

LOCAL: CÔRREGO RODRIGUES - ARACATI/CE	DATA: JANEIRO/2020	PRANCHA: 03/14
DESENHO: IGOR HOLANDA	ESCALA: INDICADA	CONTROLE: ARCT - 20 03

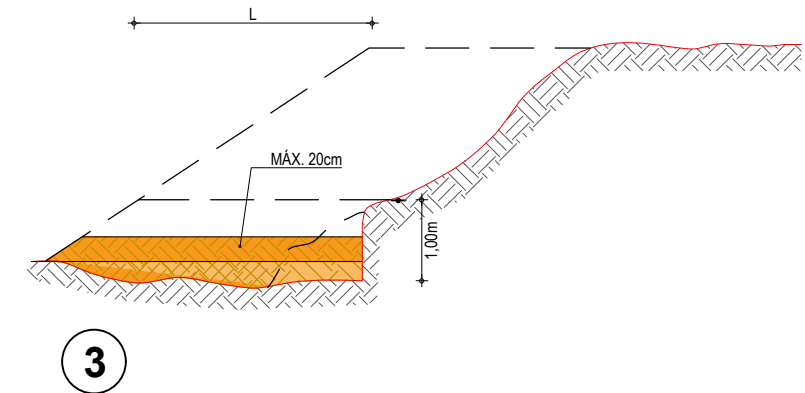
RECOMPOSIÇÃO E ALARGAMENTO DA PLATAFORMA



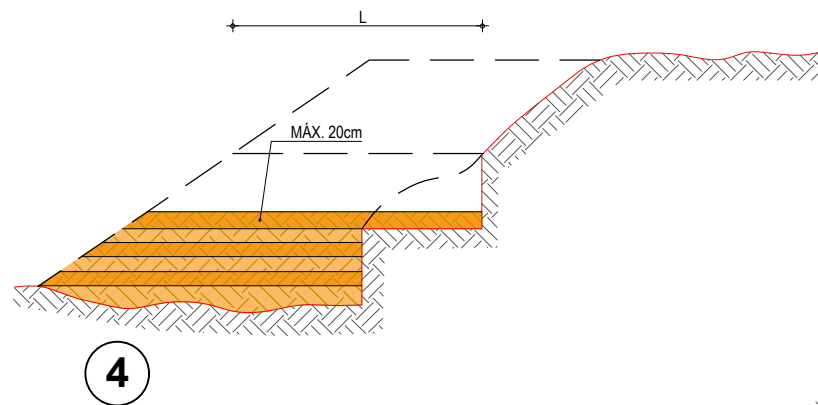
- LIMPEZA DA SAIA DO ATERRO E DO TERRENO ONDE SERÁ EXECUTADO O ALARGAMENTO DA PLATAFORMA; CORTE DA SAIA E REGULARIZAÇÃO DO TERRENO NATURAL; COMPACTAÇÃO DA 1ª CAMADA.



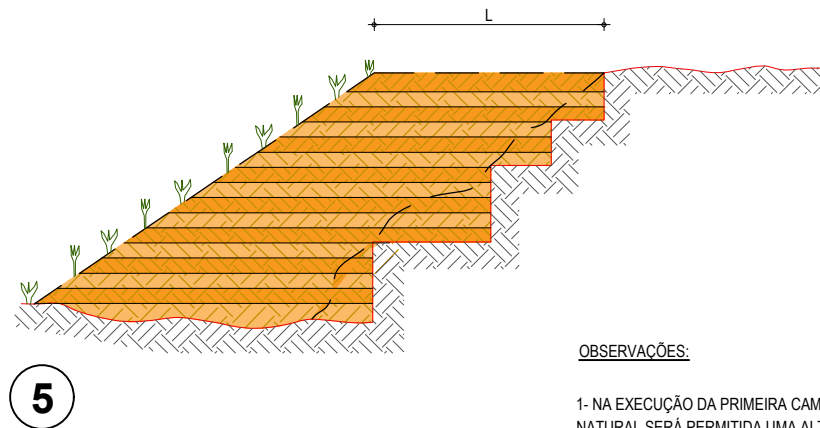
- EXECUÇÃO DA 2ª CAMADA COM MATERIAL DE EMPRÉSTIMO OU CORTE, PROCEDIMENTO IDÊNTICO ATÉ QUE A LARGURA 'L' SEJA A MÍNIMA NECESSÁRIA PARA OPERAÇÃO DE EQUIPAMENTO.



- EXECUÇÃO DE NOVO CORTE NO ATERRO EXISTENTE; PROCEDIMENTO IDÊNTICO ATÉ QUE A LARGURA 'L' ATINJA O MÍNIMO PARA O TRABALHO DO EQUIPAMENTO; PROSSEGUIMENTO ATÉ ATINGIR AS COTAS DA PLATAFORMA (NOTA DE SERVIÇO)



- REVESTIMENTO VEGETAL DA SAIA DO ATERRO



OBSERVAÇÕES:

- 1- NA EXECUÇÃO DA PRIMEIRA CAMADA DE REGULARIZAÇÃO SOBRE O TERRENO NATURAL SERÁ PERMITIDA UMA ALTURA MÁXIMA DE 40cm, APÓS COMPACTAÇÃO.
- 2- CADA CAMADA SERÁ COMPACTADA.
- 3- O MATERIAL PROVENIENTE DE CADA CORTE DEVERÁ SER UTILIZADO NAS CAMADAS A COMPACTAR.
- 4- SOMENTE APÓS A COMPACTAÇÃO DE TODAS AS CAMADAS DE UM DEGRAU É QUE SERÁ EXECUTADO UM NOVO CORTE.
- 5- ESTE PROCESSO DEVERÁ TAMBÉM SER UTILIZADO NO REPARO MECANIZADO DE TALUDES ERODIDOS OU AFETADOS POR ESCOREGAMENTO.
- 6- O VALOR DE 'L' CONSIDERADO NO CÁLCULO DOS VOLUMES FOI 3,50m.

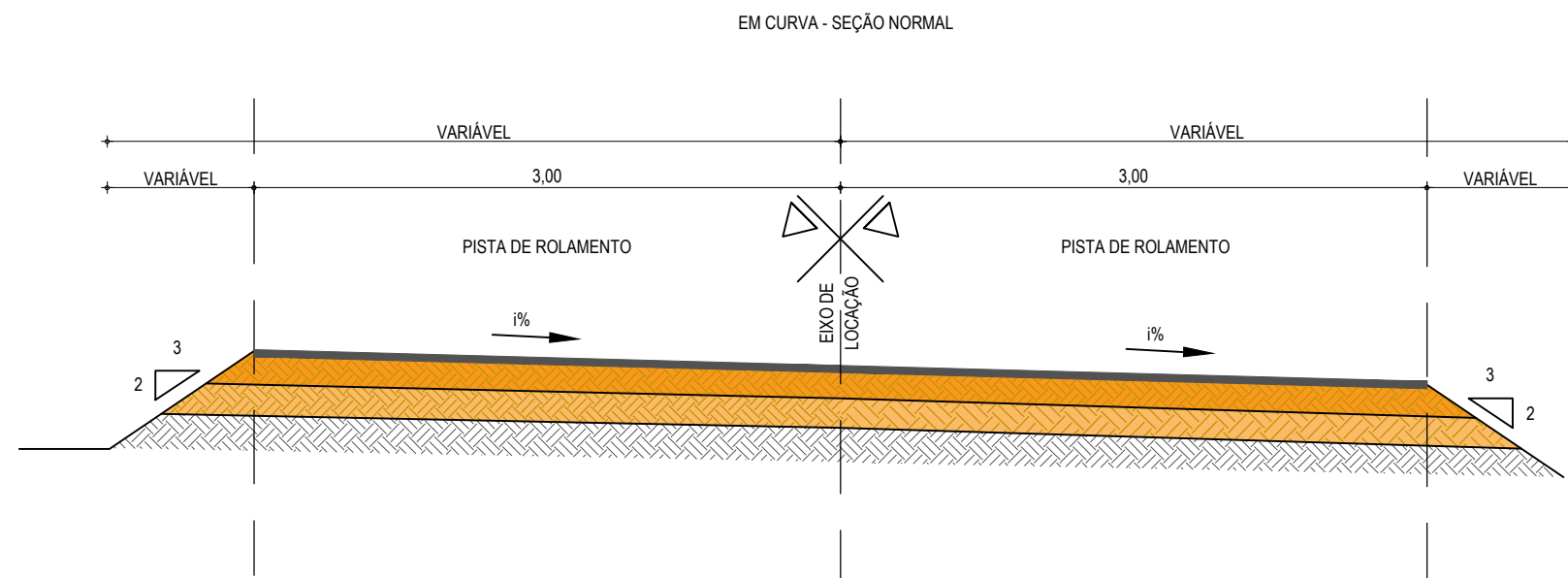
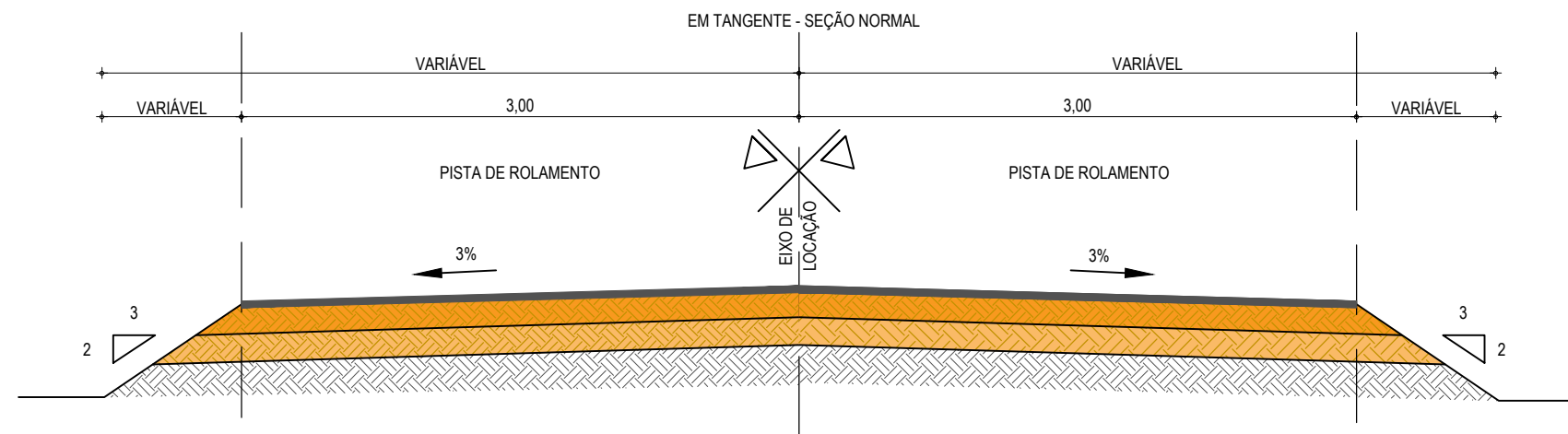
ASSINATURAS E APROVAÇÃO

PROJETISTA:	PROPRIETÁRIO:
LEONARDO SILVEIRA LIMA ENGENHEIRO CIVIL - RNP: 0601581067	
APROVAÇÃO	

GOPAC AV. PADRE ANTÔNIO TOMÁS, N.º 2420, SALAS 301/302
BAIRRO ALDEOTA | FORTALEZA/CE
FONE: (85) 3241-3147 | EMAIL: GOPAC@GOPAC.COM.BR





PROPRIETÁRIO:	PREFEITURA MUNICIPAL DE ARACATI	
OBRA:	PAVIMENTAÇÃO ASFÁLTICA NO MUNICÍPIO DE ARACATI/CE	
PROJETO:	PAVIMENTAÇÃO DO TRECHO CÔRREGO RODRIGUES - CÔRREGO DA NICA	
CONTEÚDO:	PROJETO DE TERRAPLENAGEM	
IDENTIFICAÇÃO DOS DESENHOS:	RECOMPOSIÇÃO E ALARGAMENTO DA PLATAFORMA	
LOCAL:	DATA:	PRANCHA:
CÔRREGO RODRIGUES - ARACATI/CE	JANEIRO/2020	04/14
DESENHO:	ESCALA:	CONTROLE:
IGOR HOLANDA	INDICADA	ARCT 20 03

PAVIMENTAÇÃO EM TSD



01 SEÇÃO TIPO DO PAVIMENTO ASFÁLTICO
ESCALA: SEM ESCALA

LEGENDA - SEÇÃO TIPO DE PAVIMENTAÇÃO

-  - REVESTIMENTO DA PISTA EM TRATAMENTO SUPERFICIAL DUPLO (TSD) COM 2,5cm E IMPRIMAÇÃO DA CAMADA DE BASE COM 6,00M DE LARGURA ;
-  - BASE NOVA EM SOLO-BRITA COM 30% DE BRITA 3/4" CORRIDA COM ESPESSURA DE 15cm;
-  - SUB-BASE NOVA EM SOLO SEM MISTURA COM 15cm DE ESPESSURA;
-  - SUBLEITO;

ASSINATURAS E APROVAÇÃO

PROJETISTA:	PROPRIETÁRIO:
LEONARDO SILVEIRA LIMA ENGENHEIRO CIVIL - RNP: 0601581067	

APROVAÇÃO

GOPAC AV. PADRE ANTÔNIO TOMÁS, N.º 2420, SALAS 301/302
BAIRRO ALDEOTA | FORTALEZA/CE
FONE: (85) 3241-3147 | EMAIL: GOPAC@GOPAC.COM.BR

PROPRIETÁRIO:

PREFEITURA MUNICIPAL DE ARACATI

OBRA:

PAVIMENTAÇÃO ASFÁLTICA NO MUNICÍPIO DE ARACATI

PROJETO:

PAVIMENTAÇÃO DO TRECHO CÔRREGO RODRIGUES - CÔRREGO DA NICA

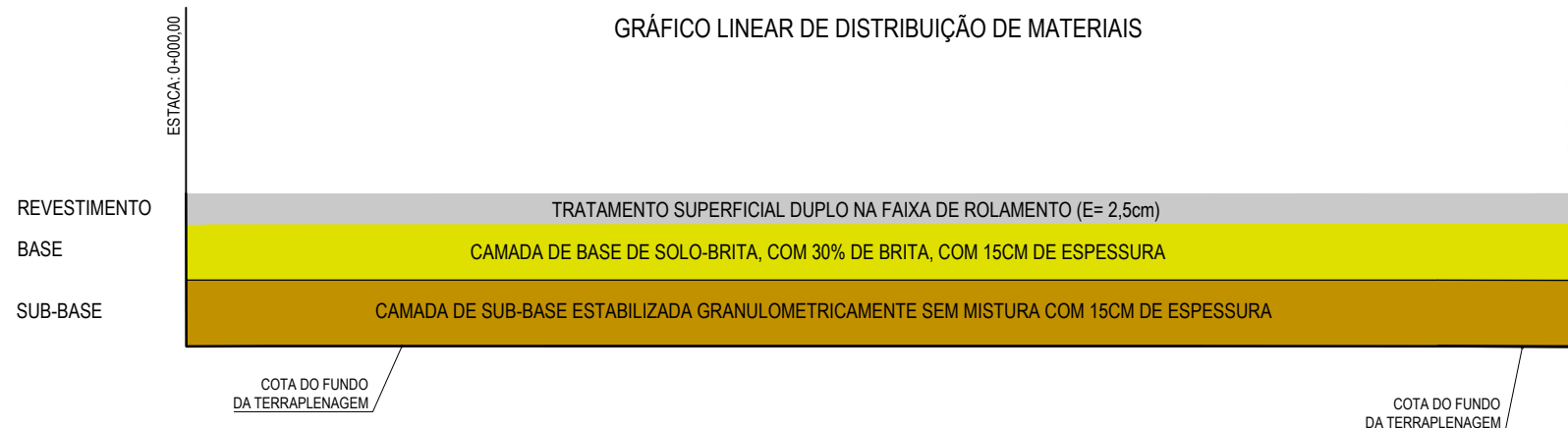
CONTEÚDO:

PROJETO DE PAVIMENTAÇÃO

IDENTIFICAÇÃO DOS DESENHOS:

01. SEÇÃO TIPO DO PAVIMENTO ASFÁLTICO

LOCAL: CÔRREGO RODRIGUES - ARACATI/CE	DATA: JANEIRO/2020	PRANCHA: 07/14
DESENHO: BRENNO VIANA	ESCALA: INDICADA	CONTROLE: ARCT - 20 03



01 GRÁFICO DE DISTRIBUIÇÃO DOS MATERIAIS
SEM ESCALA

NOTAS

MATERIAL PARA REVESTIMENTO			
MATERIAL	PROCEDÊNCIA	DESTINO	DMT (Km)
RR-2C P/ TRATAMENTO	FORTALEZA	CANTEIRO	165,00
RR-2C P/ TRATAMENTO	CANTEIRO	OBRA	1,00
BRITA P/ TRATAMENTO	PEDREIRA	CANTEIRO	32,20
BRITA P/ TRATAMENTO	CANTEIRO	OBRA	1,00
CM-30 P/ IMPRIMAÇÃO	FORTALEZA	CANTEIRO	165,00
CM-30 P/ IMPRIMAÇÃO	CANTEIRO	OBRA	1,00

MATERIAL PARA A BASE			
MATERIAL	PROCEDÊNCIA	DESTINO	DMT (Km)
SOLO	JB - 01	CANTEIRO	5,90
BRITA	PEDREIRA	CANTEIRO	32,20
MISTURA	CANTEIRO	OBRA	1,00

MATERIAL PARA A SUB-BASE			
MATERIAL	PROCEDÊNCIA	DESTINO	DMT (Km)
SOLO	JB - 01	OBRA	12,30

MATERIAL DE EMPRÉSTIMO			
MATERIAL	PROCEDÊNCIA	DESTINO	DMT (Km)
SOLO	JB - 01	OBRA	12,30

*A LOCALIZAÇÃO DO CANTEIRO SERÁ DEFINIDA PELA VENCEDORA DA LICITAÇÃO. ESTIMAMOS UMA DISTÂNCIA DE ATÉ 2 KM DO INÍCIO DA ESTACA 0+000

ASSINATURAS E APROVAÇÃO

PROJETISTA:	PROPRIETÁRIO:
LEONARDO SILVEIRA LIMA ENGENHEIRO CIVIL - RNP: 0601581067	

APROVAÇÃO

GEO PAC AV. PADRE ANTÔNIO TOMÁS, N.º 2420, SALAS 301/302
BAIRRO ALDEOTA | FORTALEZA/CE
FONE: (85) 3241-3147 | EMAIL: GEO PAC@GEO PAC.COM.BR

PROPRIETÁRIO:
PREFEITURA MUNICIPAL DE ARACATI

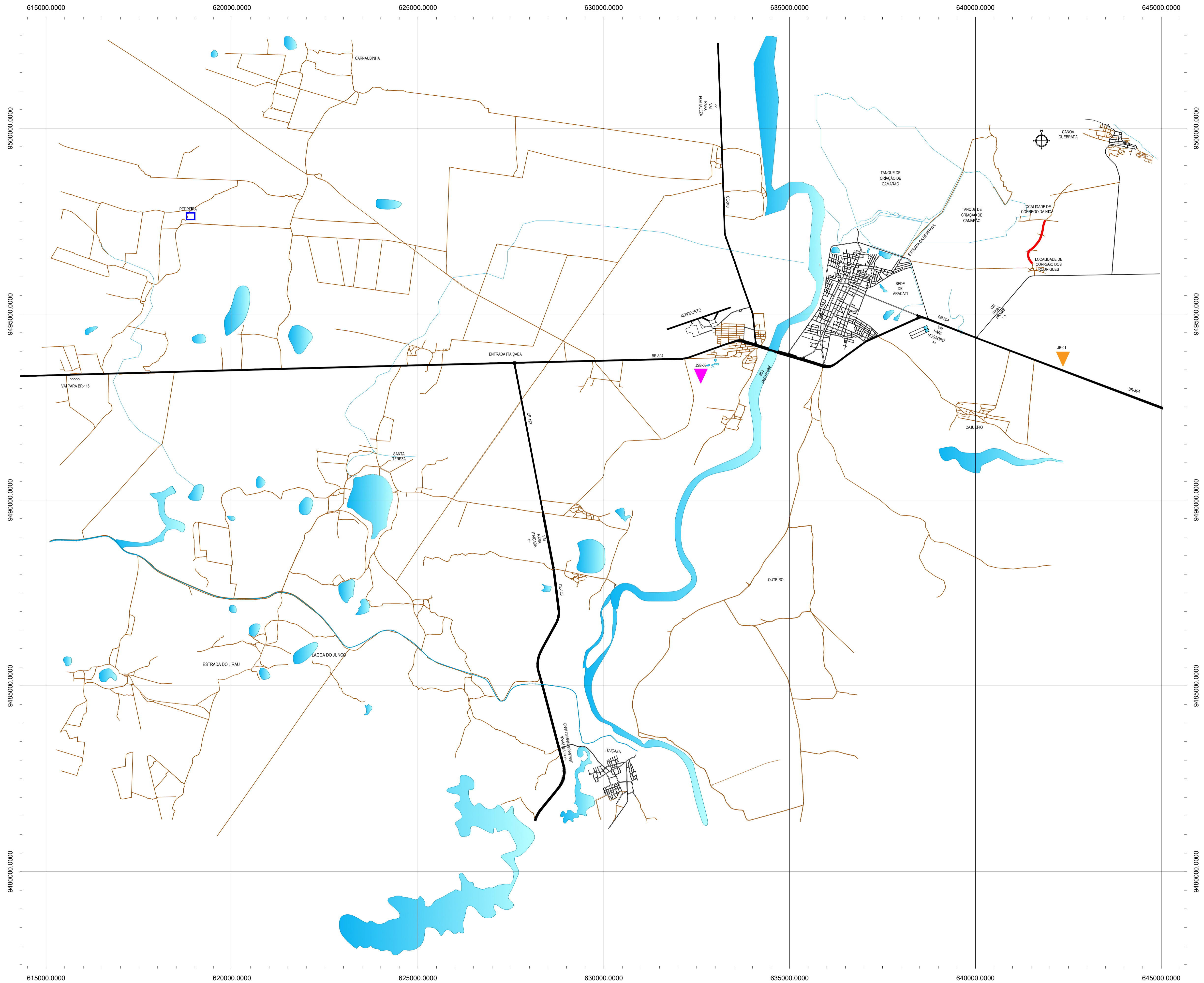
OBRA:
PAVIMENTAÇÃO ASFÁLTICA NO MUNICÍPIO DE ARACATI

PROJETO:
PAVIMENTAÇÃO DO TRECHO CÔRREGO RODRIGUES - CÔRREGO DA NICA

CONTEÚDO:
PROJETO DE PAVIMENTAÇÃO

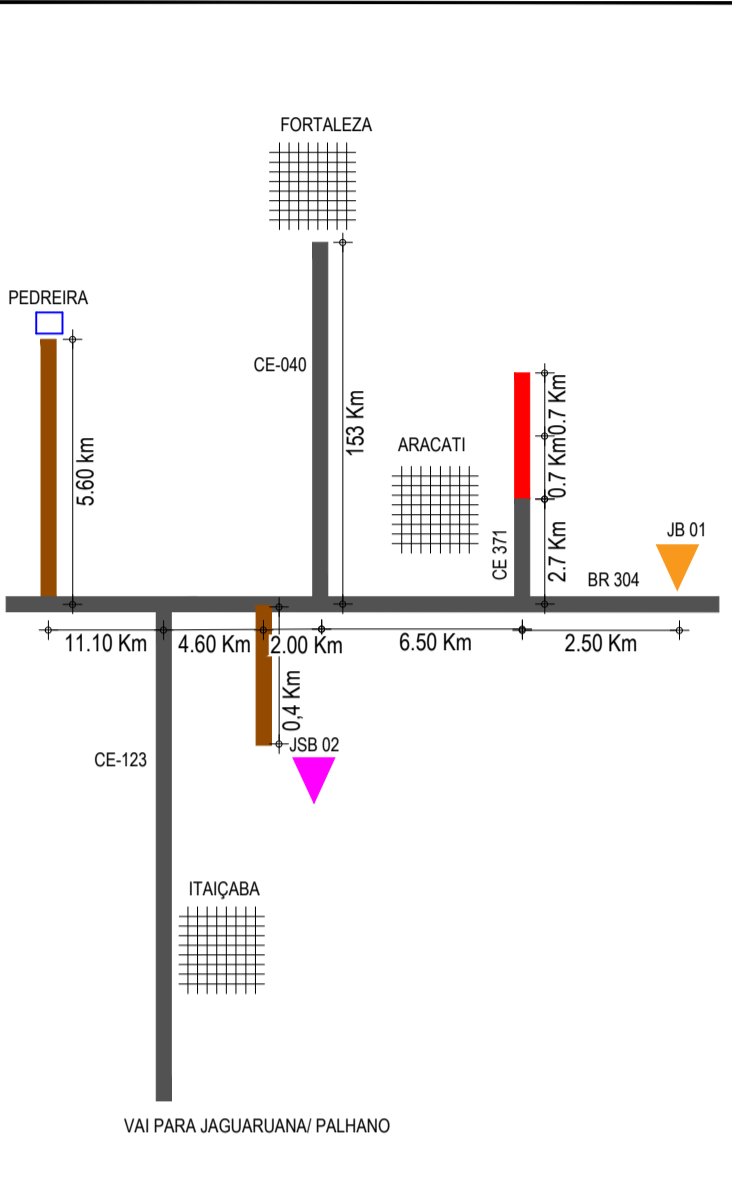
IDENTIFICAÇÃO DOS DESENHOS:
01. GRÁFICO DE DISTRIBUIÇÃO DOS MATERIAIS

LOCAL: CÔRREGO RODRIGUES - ARACATI/CE	DATA: JANEIRO/2020	PRANCHA: 08/14
DESENHO: BRENNO VIANA	ESCALA: INDICADA	CONTROLE: ARCT - 20 03



CONVENÇÕES

- JB - JAZIDA DE BASE E SUB BASE
- JSB 01 - JAZIDA DE SUB BASE E EMPRESTIMO
- PEDREIRA
- FONTE D'ÁGUA
- TRECHO A SER PAVIMENTADO



ASSINATURAS E APROVAÇÃO

PROJETISTA	PROPRIETÁRIO
LEONARDO SILVEIRA LIMA ENGENHEIRO CIVIL - RNP: 0911581987	

PROPRIETÁRIO

PREFEITURA MUNICIPAL DE ARACATI

PROPOSTA

PAVIMENTAÇÃO ASFÁLTICA NO MUNICÍPIO DE ARACATI

PROPOSTA

PAVIMENTAÇÃO DO TRECHO CÔRREGO RODRIGUES - CÔRREGO DA NICA

CONTEÚDO

PROJETO DE PAVIMENTAÇÃO

IDENTIFICAÇÃO DOS DESENHOS

01. PLANTA DA LOCALIZAÇÃO DAS OCORRÊNCIAS

GEO PAC AV. PADRE ANTÔNIO TOMÁS, N.º 242, SALAS 301/302, BARRO ALZHEIRA, FORTALEZA/CE. FONE: (85) 3341-1141 (FAX): (85) 3341-1141. WWW.GEOPAC.COM.BR

PROPRIETÁRIO

PREFEITURA MUNICIPAL DE ARACATI

PROPOSTA

PAVIMENTAÇÃO ASFÁLTICA NO MUNICÍPIO DE ARACATI

PROPOSTA

PAVIMENTAÇÃO DO TRECHO CÔRREGO RODRIGUES - CÔRREGO DA NICA

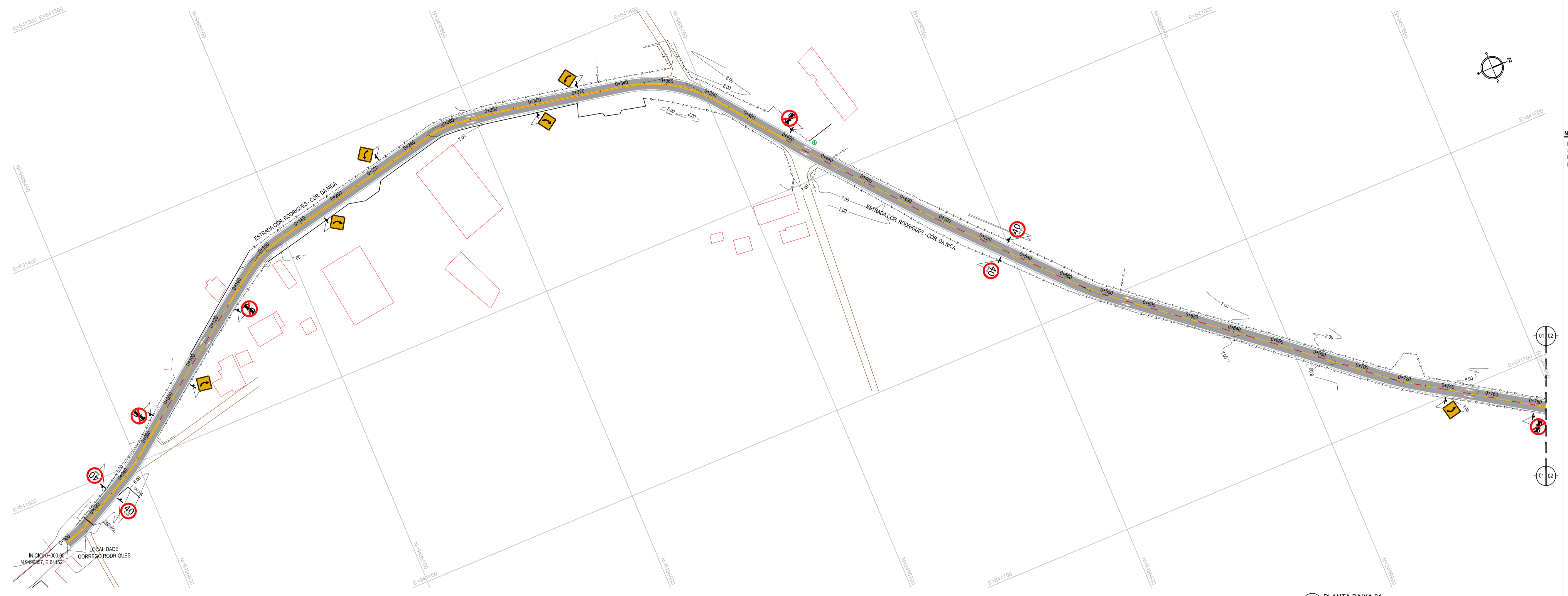
CONTEÚDO

PROJETO DE PAVIMENTAÇÃO

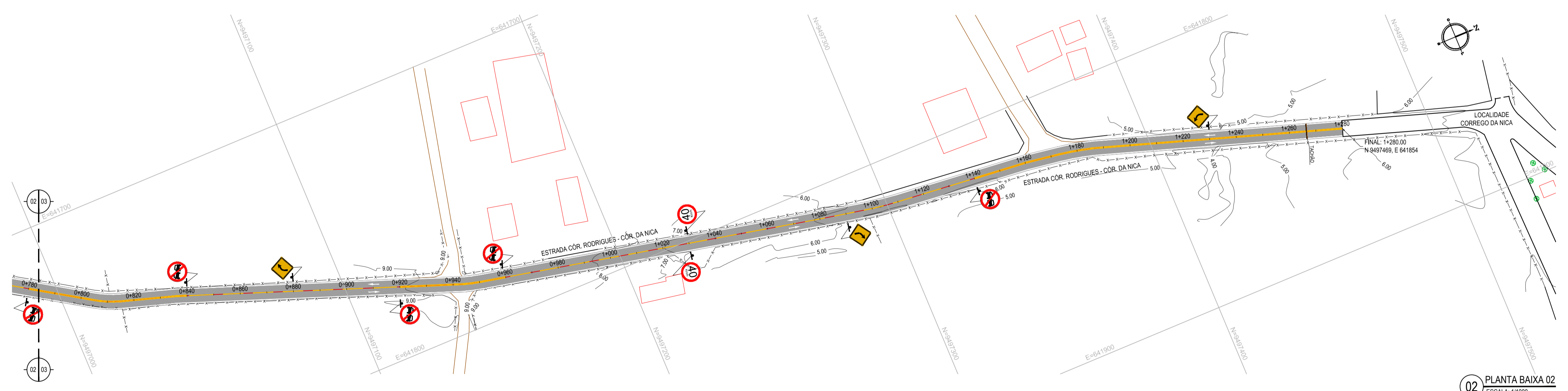
IDENTIFICAÇÃO DOS DESENHOS

01. PLANTA DA LOCALIZAÇÃO DAS OCORRÊNCIAS

01 PLANTA DA LOCALIZAÇÃO DAS OCORRÊNCIAS
ESCALA: 1:50.000



01 PLANTA BAIXA 01
ESCALA: 1/1000



02 PLANTA BAIXA 02
ESCALA: 1/1000

LEGENDA - EM PLANTA

— MEIO-FIO EXISTENTE	— CURVA DE NÍVEL
— MEIO-FIO PROJETADO	● POSTE
— BORDA DE ESTRADA	— MURO
- - - CERCA	0 + 000 ALINHAMENTO (ESTACAS)
■ ASFÁLTO	⊗ VEGETAÇÃO
□ EDIFICAÇÕES	⊕ AQUÍFERO
⊘ R-7	⚠ A-18
⊘ R-19	⚠ TACHÃO
⚠ A-02a	■ TACHA
⚠ A-02b	

NOTAS

DATUM VERTICAL - ARBITRADO
 SISTEMA DE COORDENADAS - SIRGAS (WGS84)
 MERIDIANO CENTRAL - 38° W GR
 PROJEÇÃO UNIVERSAL DE MERCATOR (UTM) - ZONA 24M

ASSINATURAS E APROVAÇÃO

PROPRIETÁRIO	PROPRIETÁRIO
LEONARDO SILVEIRA LIMA ENGENHEIRO CIVIL - RNP: 0911581987	
APROVAÇÃO	

GEO PAC AV. PADRE ANTÔNIO TOMÁS, N.º 2425, SALAS 301/302
 BARRO ALZHEIRA, FORTALEZA
 FONE: (85) 3241-3141 | E-MAIL: GEO@GEO.PAC.COM.BR

PROPRIETÁRIO:
PREFEITURA MUNICIPAL DE ARACATI

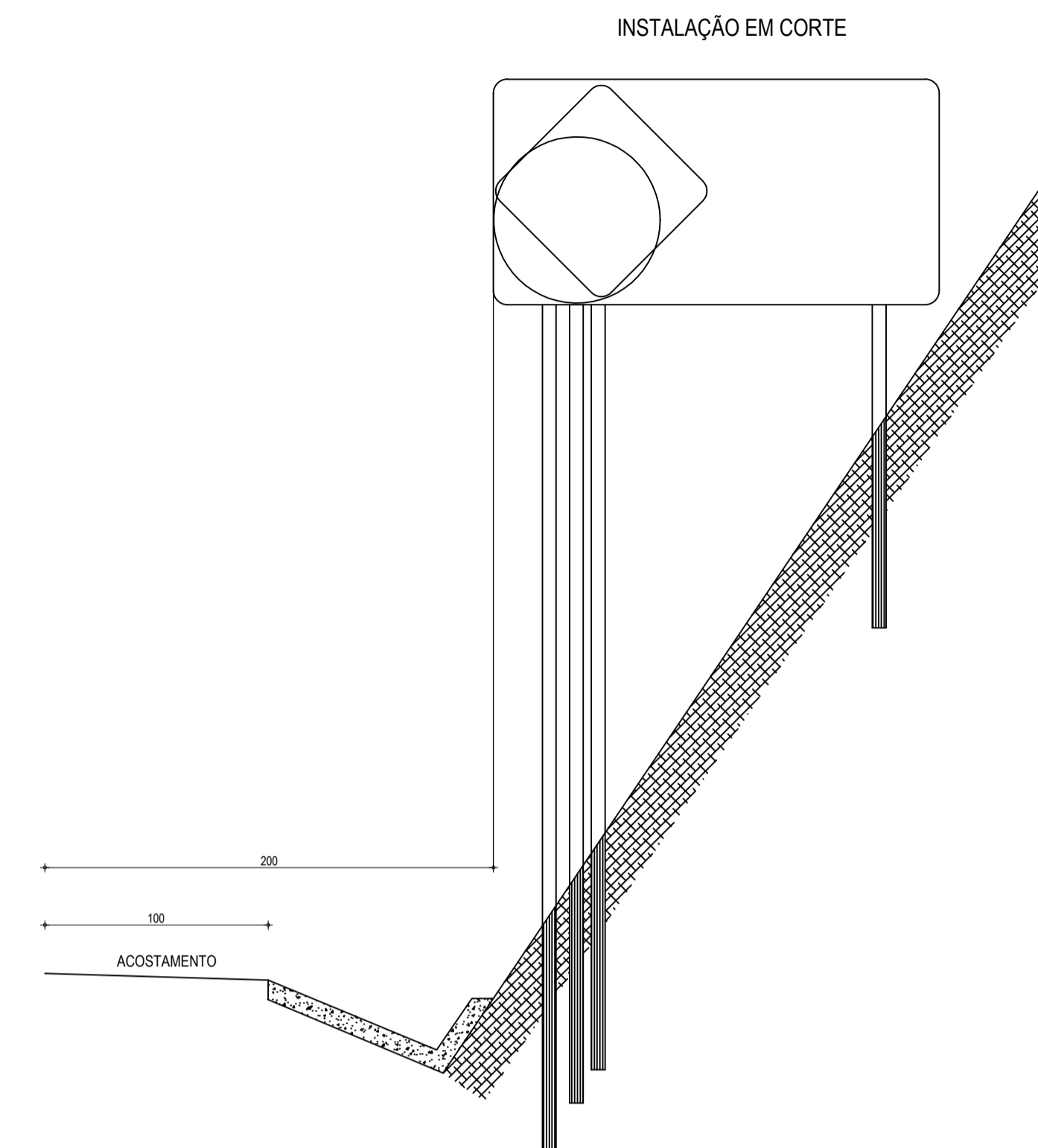
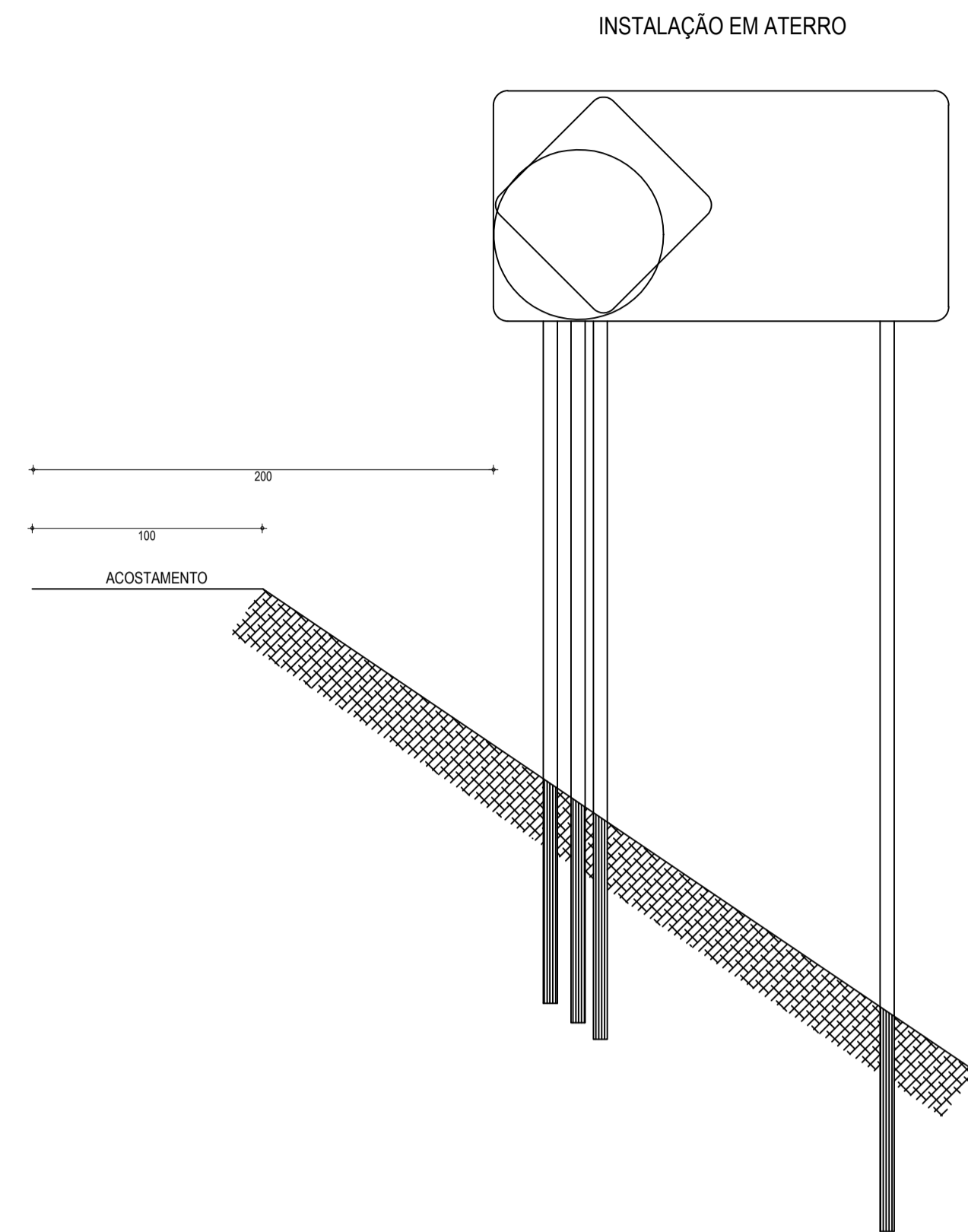
TÍTULO:
PAVIMENTAÇÃO ASFÁLTICA NO MUNICÍPIO DE ARACATI

PROJETO:
PAVIMENTAÇÃO DO TRECHO CÔRREGO RODRIGUES - CÔRREGO DA NICA

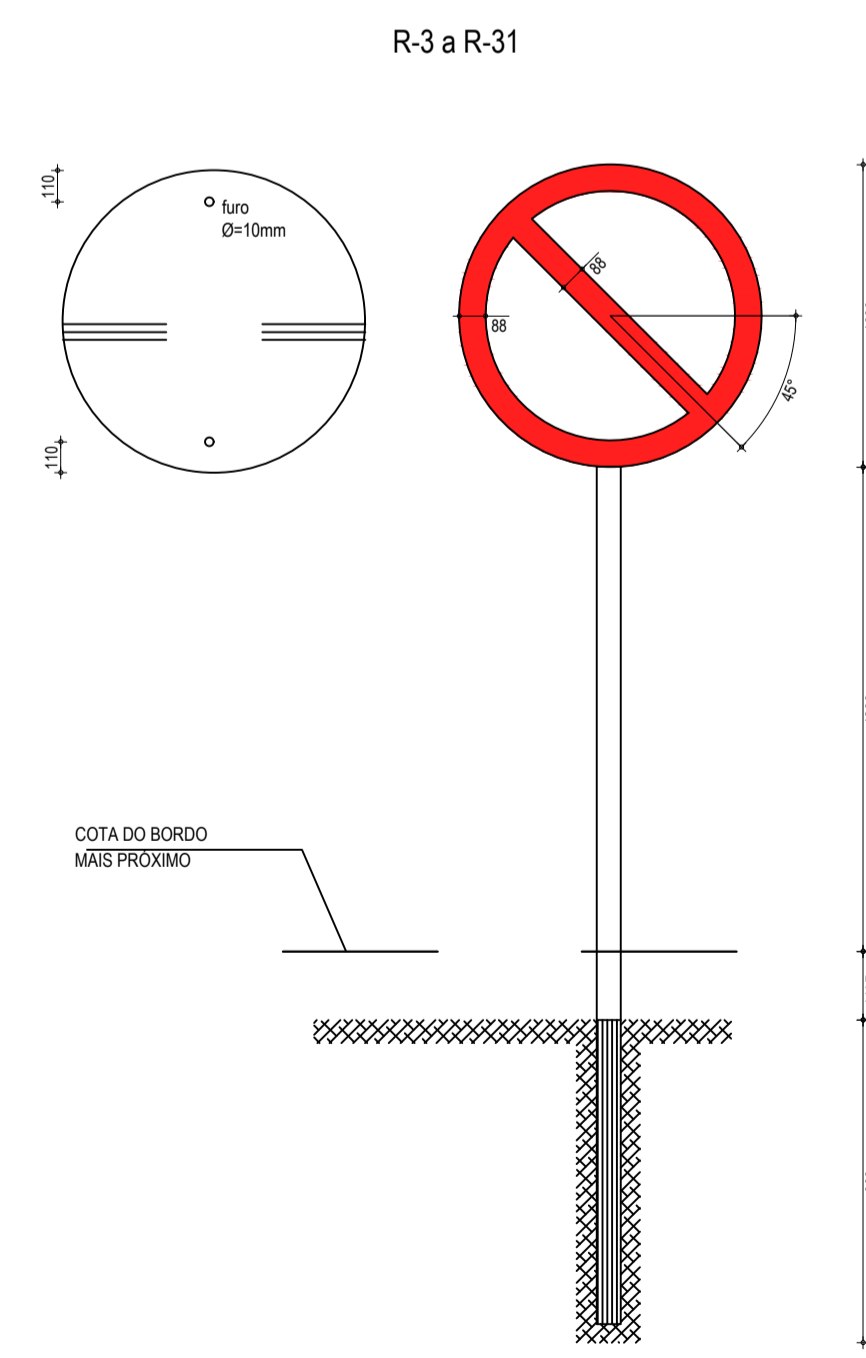
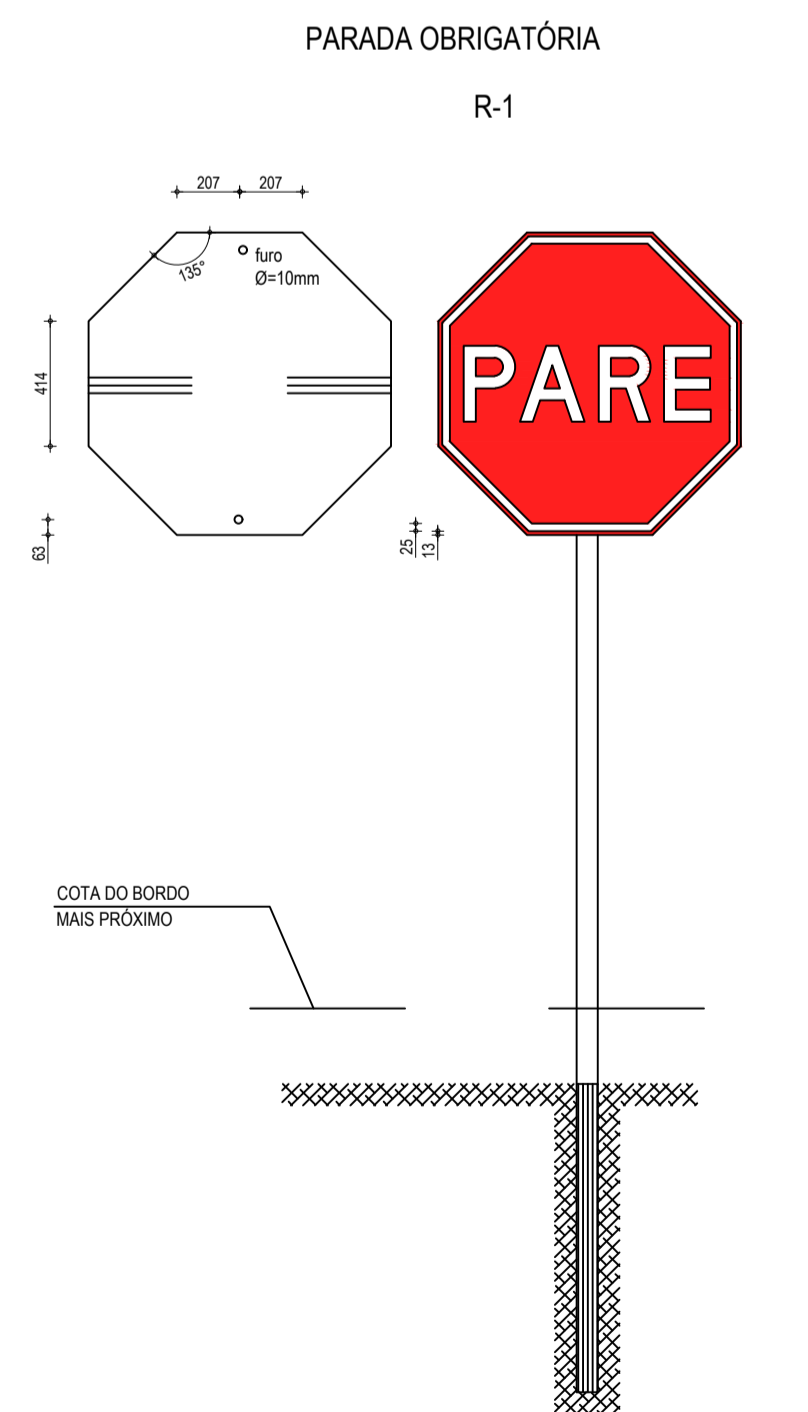
CONTEÚDO:
PROJETO SINALIZAÇÃO

IDENTIFICAÇÃO DOS DESENHOS:
 01. PLANTA BAIXA 01
 02. PLANTA BAIXA 02

TÍTULO: CÔRREGO RODRIGUES - ARACATICE	DATA: JANEIRO/2020	PRONAL: 10/14
DESENHO: IRENNO WIANA	ESCALA: INDICADA	CONTROLE: ARCT - 20.03



01 PLACAS INDICATIVAS - DETALHE EXECUTIVO
SEM ESCALA



02 DETALHE REGULAMENTAÇÃO - DETALHE EXECUTIVO
SEM ESCALA

PLACAS REGULAMENTARES

PLACAS	CÓDIGO	DIMENSÕES (m)	QUANT. (un)
	R-7	Ø=1,00	08
	R-19.4	Ø=1,00	06

PLACAS ADVERTÊNCIA

PLACAS	CÓDIGO	DIMENSÕES (m)	QUANT. (un)
	A-2a	1,00x1,00	04
	A-2b	1,00x1,00	05

03 PLACAS DO TRECHO
SEM ESCALA

LEGENDA - PLACAS DO TRECHO

NOTA 1:
- AS PLACAS REGULAMENTARES TERÃO AS SEGUINTES CARACTERÍSTICAS:
DÍAMETRO - 1,00m FUNDO - BRANCO
TARJA CIRCULAR E DIAGONAL - 0,09m TARJA - VERMELHA
SÍMBOLO - PRETO
LETRA - PRETA
VERSO - PRETO

NOTA 2:
- AS PLACAS DE ADVERTÊNCIA TERÃO AS SEGUINTES CARACTERÍSTICAS:
LADO - 1,00m FUNDO - AMARELO
ORLA EXTERNA - 0,02m ORLA INTERNA - PRETA
ORLA INTERNA - 0,03m ORLA EXTERNA - AMARELA
SÍMBOLO - PRETO
VERSO - PRETO

LEGENDA - PLACAS DE REGULAMENTAÇÃO - DETALHE EXECUTIVO

NOTA:
DIMENSÕES EM MILÍMETROS
CORES
R-1 - VERMELHO REFLETIVO R-3 a R-31 - BRANCO REFLETIVO
FUNDO: VERMELHO REFLETIVO FUNDO: BRANCO REFLETIVO
ORLA: BRANCO REFLETIVO ORLA E TARJA DIAMETRAL: VERMELHO REFLETIVO
VERSO: PRETO VERSO: PRETO

LEGENDA - PLACAS INDICATIVAS - DETALHE EXECUTIVO

NOTA:
MEDIDAS EM CENTÍMETROS

ASSINATURAS E APROVAÇÃO

PROJETISTA: LEONARDO SILVEIRA LIMA
ENGENHEIRO CIVIL - RNP: 0911581987

APROVAÇÃO:

PROPRIETÁRIO: AV. PADRE ANTÔNIO TOMÁS, N.º 2420, SALAS 301/302, BARRO ALDEIA, FORTALEZA, CEARÁ, BRASIL. FONE: (85) 3241-5147 (SENAI). GEOPAC@GEOPAC.COM.BR

PROPRIETÁRIO: PREFEITURA MUNICIPAL DE ARACATI

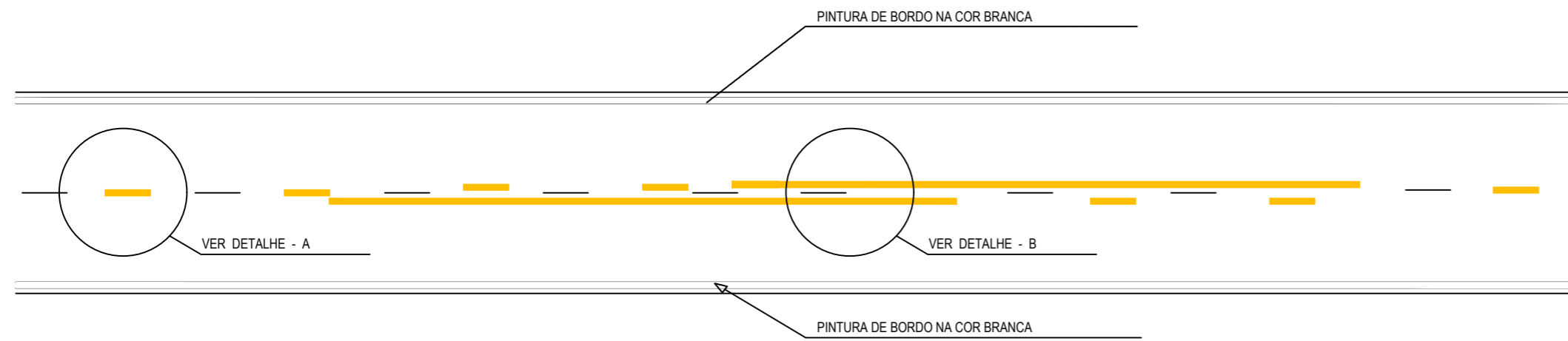
OBRA: PAVIMENTAÇÃO ASFÁLTICA NO MUNICÍPIO EM ARACATI

PROJETO: PAVIMENTAÇÃO DO TRECHO CÔRREGO RODRIGUES - CÔRREGO DA NICA

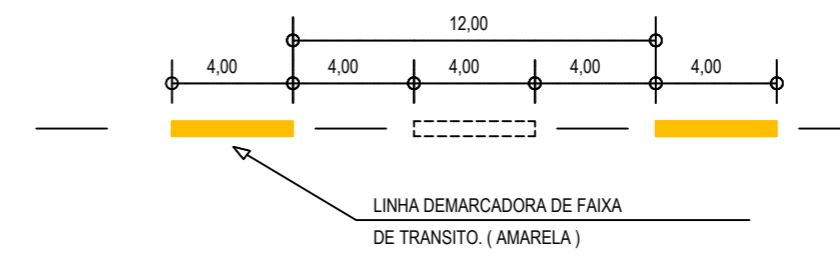
CONTEÚDO: PROJETO DE SINALIZAÇÃO

IDENTIFICAÇÃO DOS DESENHOS:
01 - PLACAS INDICATIVAS - DETALHE EXECUTIVO
02 - PLACAS DE REGULAMENTAÇÃO - DETALHE EXECUTIVO
03 - PLACAS DO TRECHO

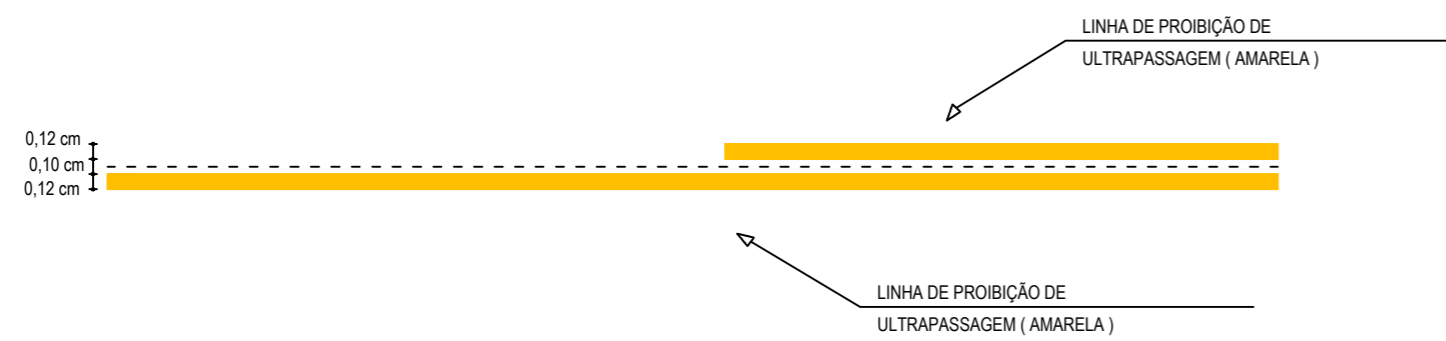
TÍTULO: CÔRREGO RODRIGUES - ARACATI
DATA: JANEIRO/2020
PRONCHA: 11/14
DESENHO: ESCALA: INDICADA
CONTROLE: ARCT 20 03



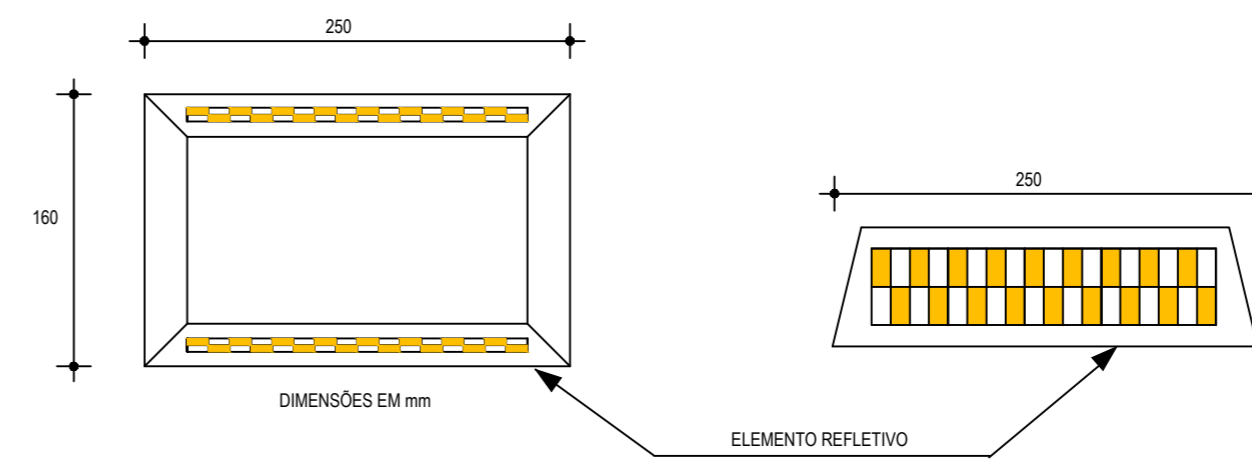
01 DETALHE LINHAS DEMARCADORAS
ESCALA: SEM



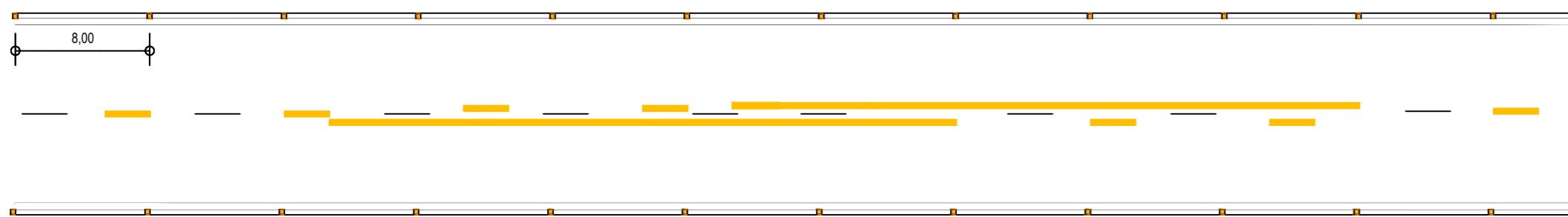
02 DETALHE A - LINHAS DEMARCADORAS DE FAIXA DE TRANSITO. (AMARELA)
ESCALA: SEM



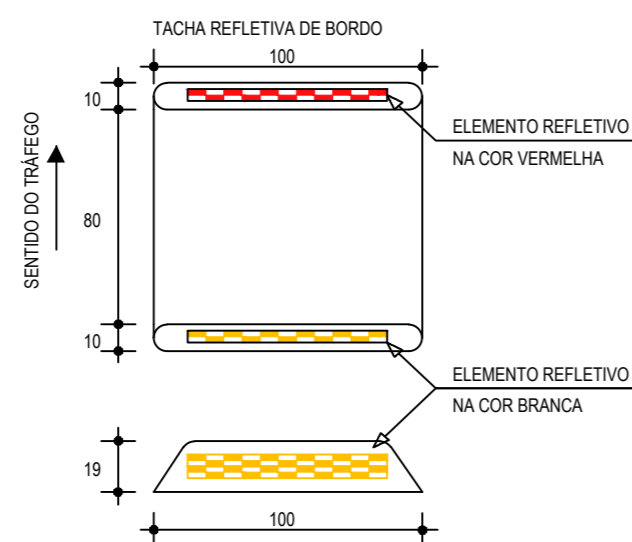
03 DETALHE B - LINHA DE FAIXA PROIBIDO ULTRAPASSAR
ESCALA: SEM



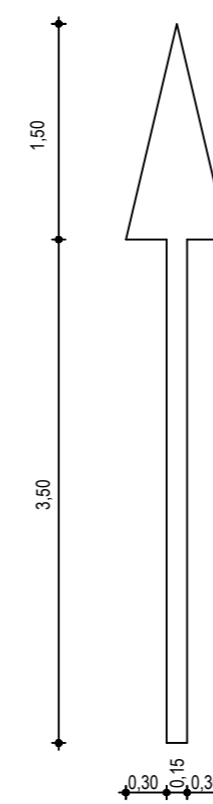
04 DETALHE DO TACHÃO REFLETIVO
ESCALA: SEM



05 DISPOSIÇÃO DAS TACHAS REFLETIVAS
ESCALA: SEM



06 DETALHE - TACHA
ESCALA: SEM



07 DETALHE SÍMBOLOS NO PAVIMENTO
ESCALA: SEM

NOTAS

CADÊNCIA DE 1:1. LINHA AMARELA, ANTES E DEPOIS DA LINHA DE ULTRAPASSAGEM NUMA EXTENSÃO DE 150m

OBS: 01) TACHAS DE BORDO: TACHAS BIDIRECIONAIS BRANCAS COM ELEMENTOS REFLETIVOS BRANCOS NO SENTIDO DO TRÁFEGO E VERMELHOS NO SENTIDO OPOSTO DO TRÁFEGO, COM ESPAÇAMENTO DE 8,00m.

ASSINATURAS E APROVAÇÃO

PROJETISTA: PROPRIETÁRIO:

LEONARDO SILVEIRA LIMA
ENGENHEIRO CIVIL - RNP: 0601581067

APROVAÇÃO

GEO PAC PROPRIETÁRIO:
AV. PADRE ANTÔNIO TOMÁS, N.º 2420, SALAS 301/302
BARRIO ALBERTA | FORTALEZA
FONE: (85) 3241-3147 | EMAIL: GEO PAC@GEO PAC.COM.BR

PREFEITURA MUNICIPAL DE ARACATI

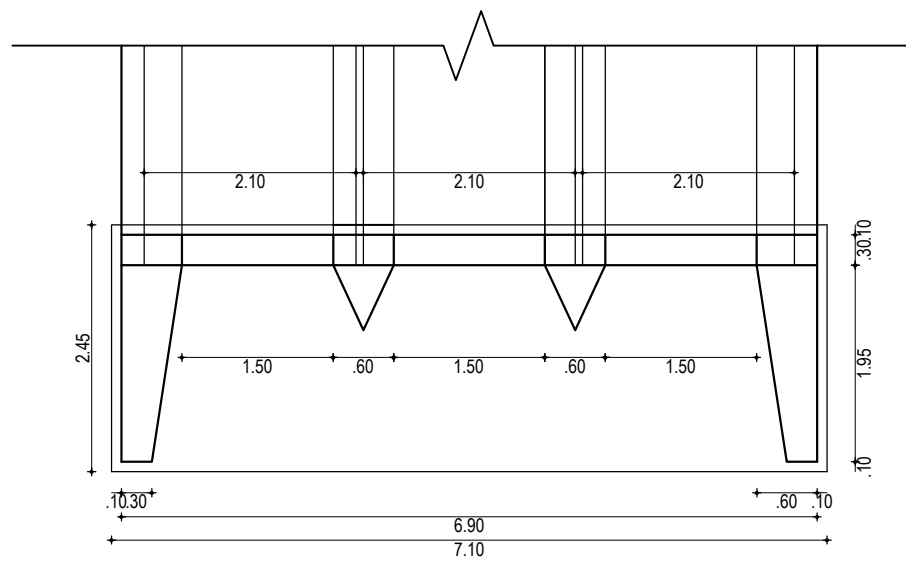
OBRA:
PAVIMENTAÇÃO ASFÁLTICA NO MUNICÍPIO DE ARACATI

PROJETO:
PAVIMENTAÇÃO DO TRECHO CÔRREGO RODRIGUES - CÔRREGO DA NICA

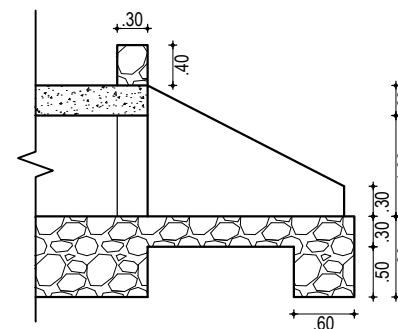
CONTEÚDO:
PROJETO SINALIZAÇÃO

IDENTIFICAÇÃO DOS DESENHOS:
01. DETALHES DE SINALIZAÇÃO HORIZONTAL

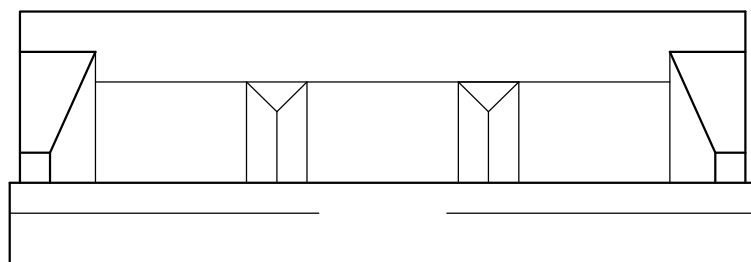
LOCAL: CÔRREGO RODRIGUES - ARACATICE	DATA: JANEIRO/2020	PRANCHA: 12/14
DESENHO: BRENNO VIANA	ESCALA: INDICADA	CONTROLE: ARCT - 20 03



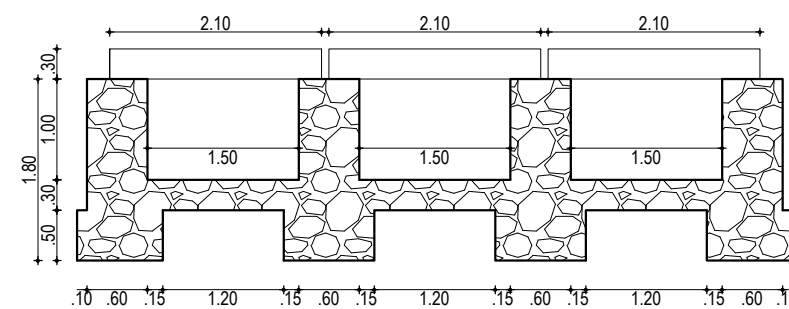
01 PLANTA BAIXA
ESCALA: 1/75



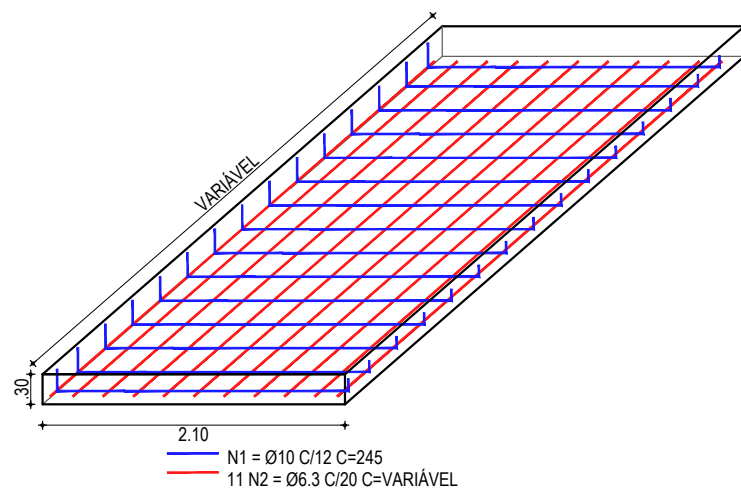
02 CORTE AA
ESCALA: 1/75



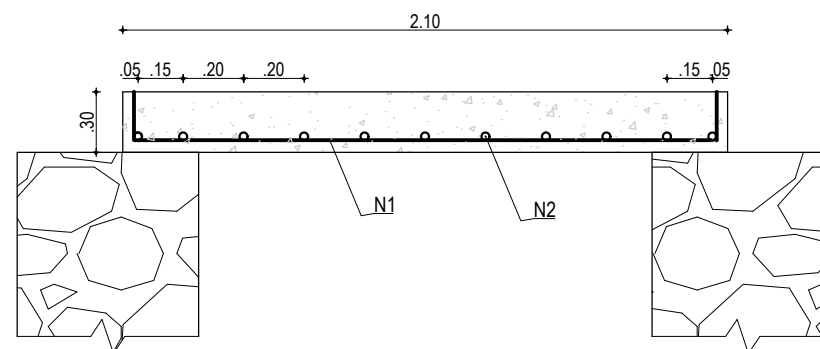
03 VISTA FRONTAL
ESCALA: 1/75



04 CORTE BB
ESCALA: 1/75



05 DETALHE DA FERRAGEM
ESCALA: 1/50



06 FERRAGEM DA LAJE
ESCALA: 1/50

ASSINATURAS E APROVAÇÃO

PROJETISTA:	PROPRIETÁRIO:
LEONARDO SILVEIRA LIMA ENGENHEIRO CIVIL - RNP: 0601581067	

APROVAÇÃO:

GEO PAC AV. PADRE ANTÔNIO TOMÁS, N.º 2420, SALAS 301/302
BAIRRO ALDEOTA | FORTALEZA/CE
FONE: (85) 3241-3147 | EMAIL: GEOPAC@GEOPAC.COM.BR

PROPRIETÁRIO:
PREFEITURA MUNICIPAL DE ARACATI

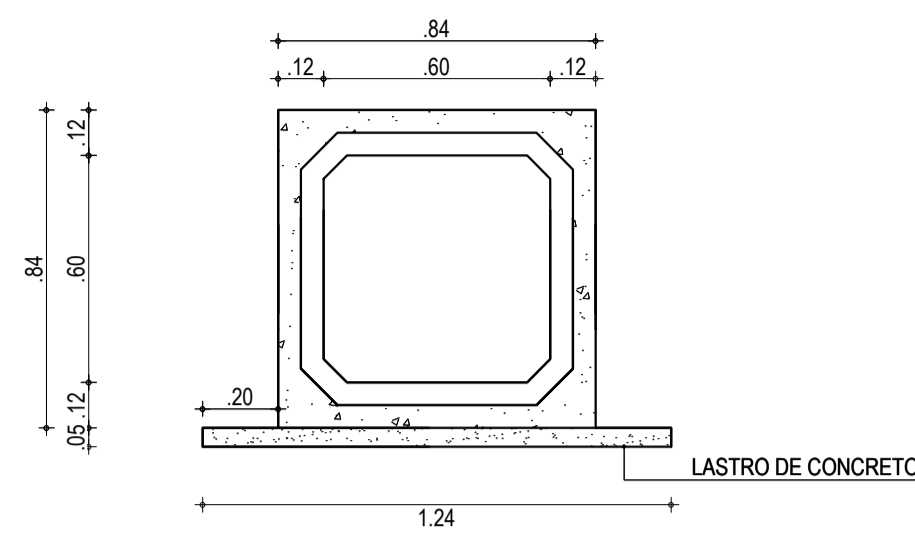
OBRA:
PAVIMENTAÇÃO ASFÁLTICA NO MUNICÍPIO DE ARACATI

PROJETO:
PAVIMENTAÇÃO DO CÔRREGO RODRIGUES - CÔRREGO DA NICA

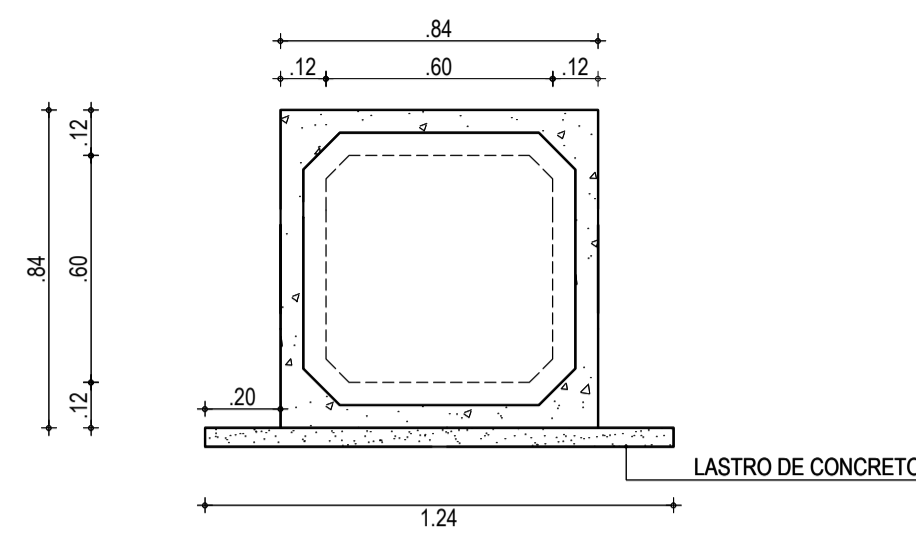
CONTEÚDO:
PROJETO DE DRENAGEM - DETALHES DE BTCC 1,50 X 1,00 cm

IDENTIFICAÇÃO DOS DESENHOS:
01. PLANTA BAIXA
02. CORTE AA
03. VISTA FRONTAL
04. CORTE BB
05. DETALHE DA FERRAGEM
06. FERRAGEM DA LAJE

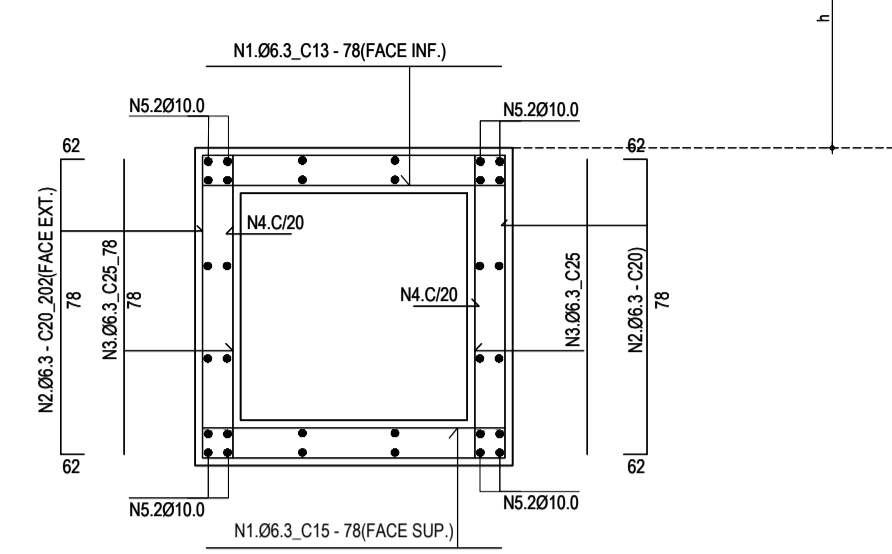
LOCAL: CÔRREGO DOS RODRIGUES - ARACATI/CE	DATA: JANEIRO/2020	PRANCHA: 13/14
DESENHO: LEONARDO SILVEIRA	ESCALA: INDICADA	CONTROLE: ARCT 20 03



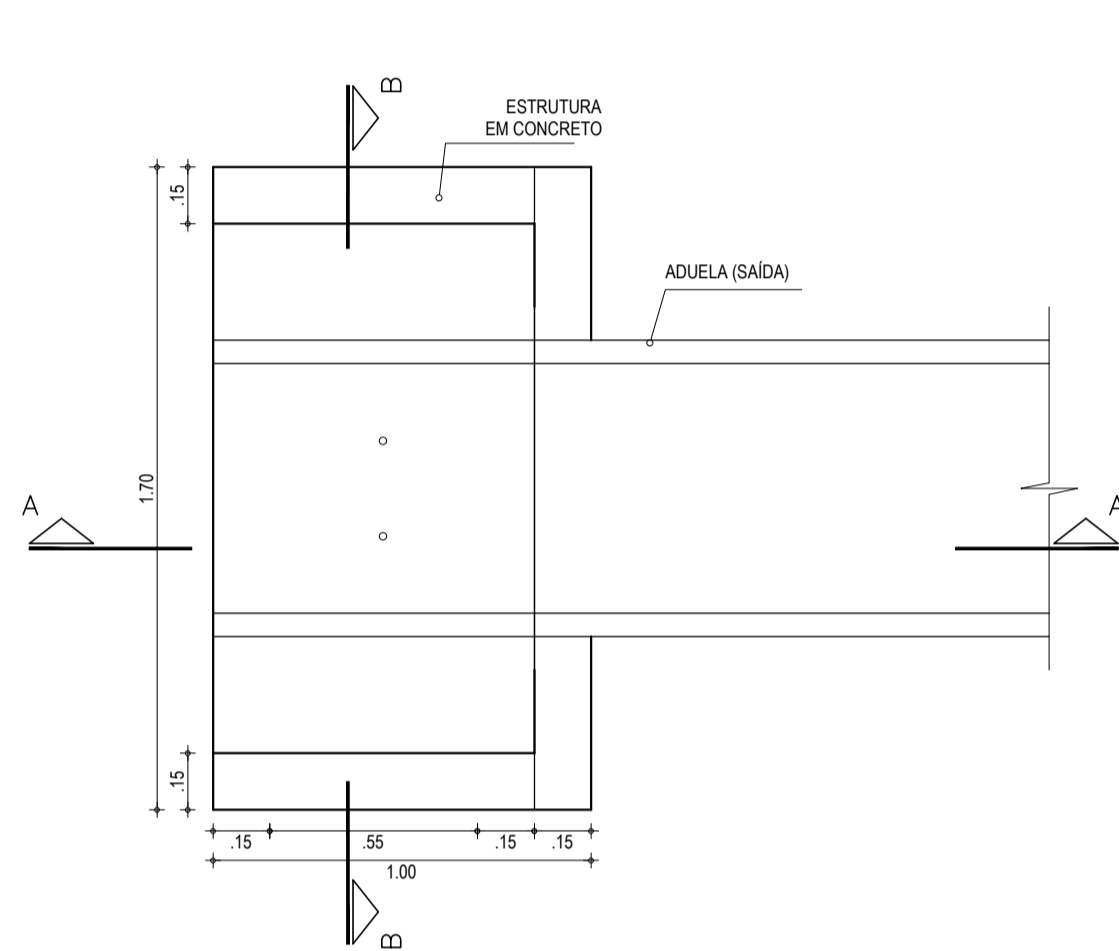
01 PLANTA BAIXA - SEÇÃO 60x60cm(macho)
ESCALA: 1/20



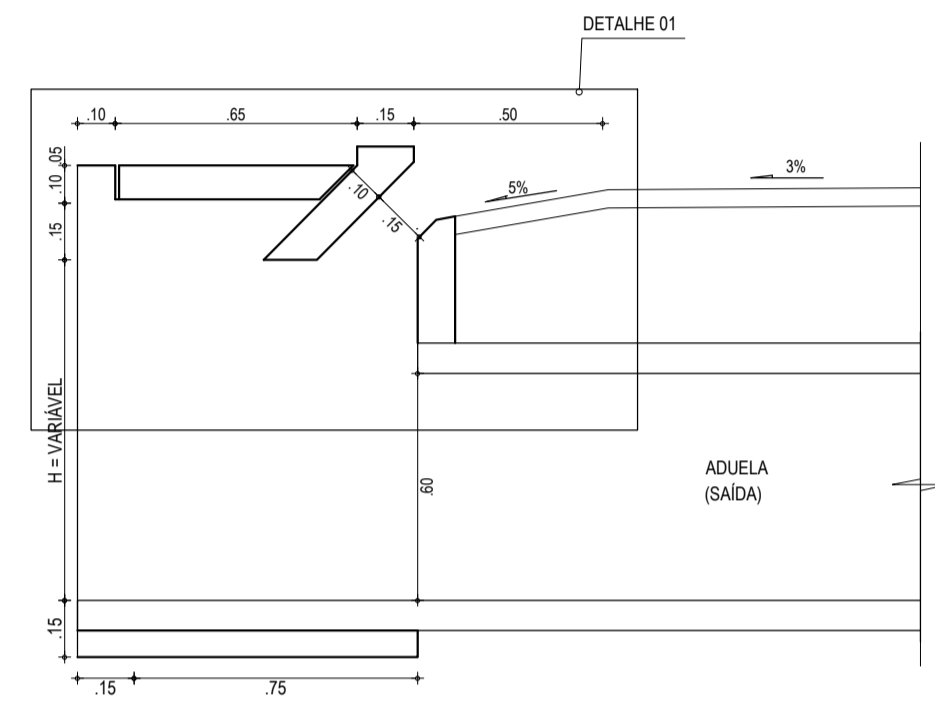
02 PLANTA BAIXA - SEÇÃO 60x60cm(femea)
ESCALA: 1/20



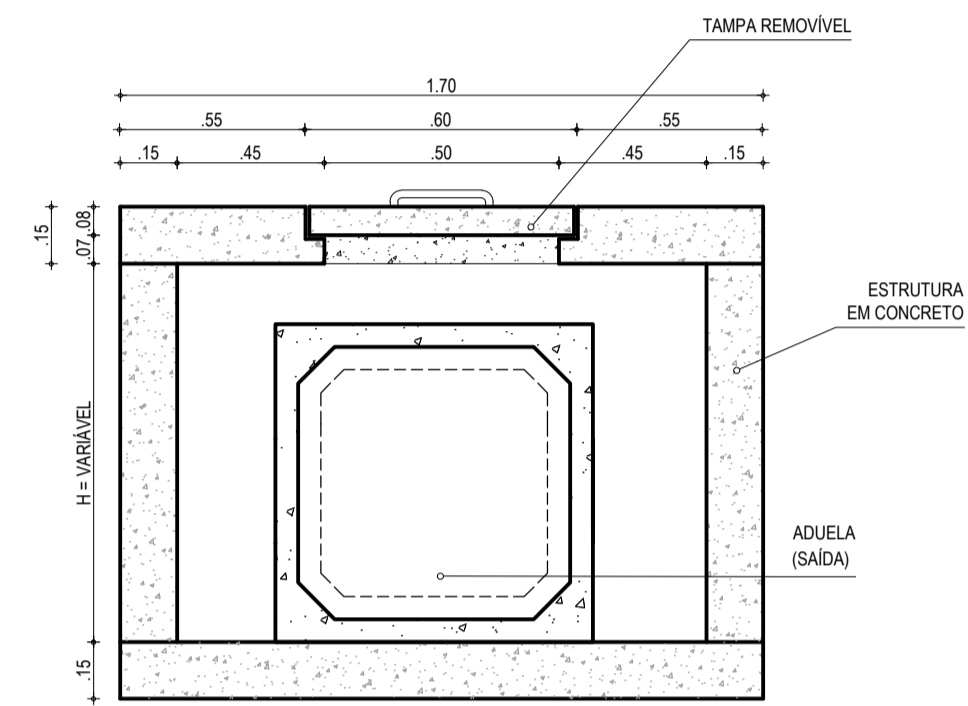
03 FERRAGENS - SEÇÃO 60x60cm
ESCALA: 1/20



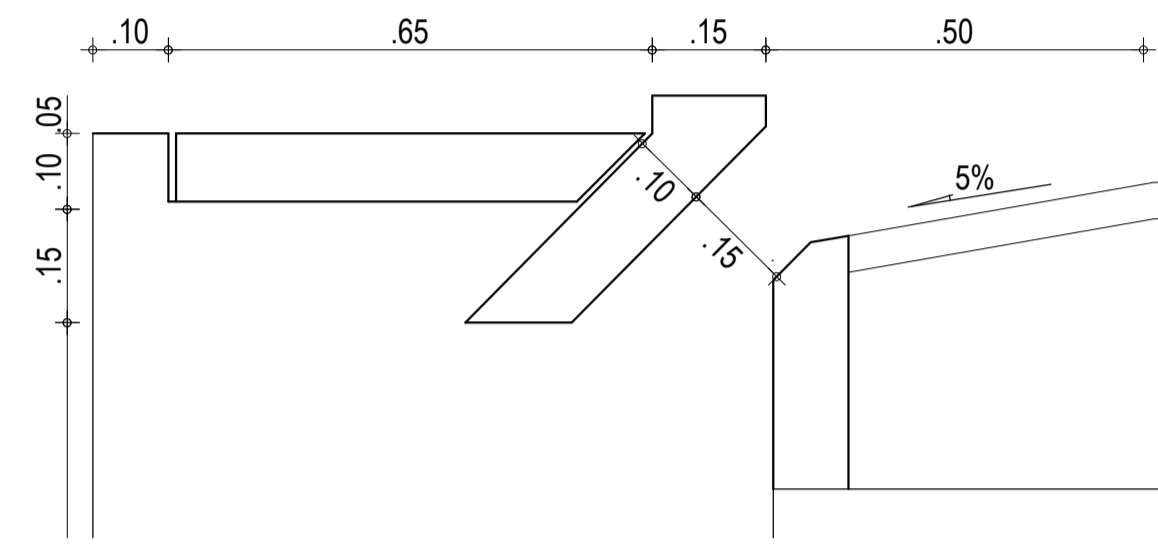
04 PLANTA BAIXA BOCA DE LOBO
ESCALA: 1/20



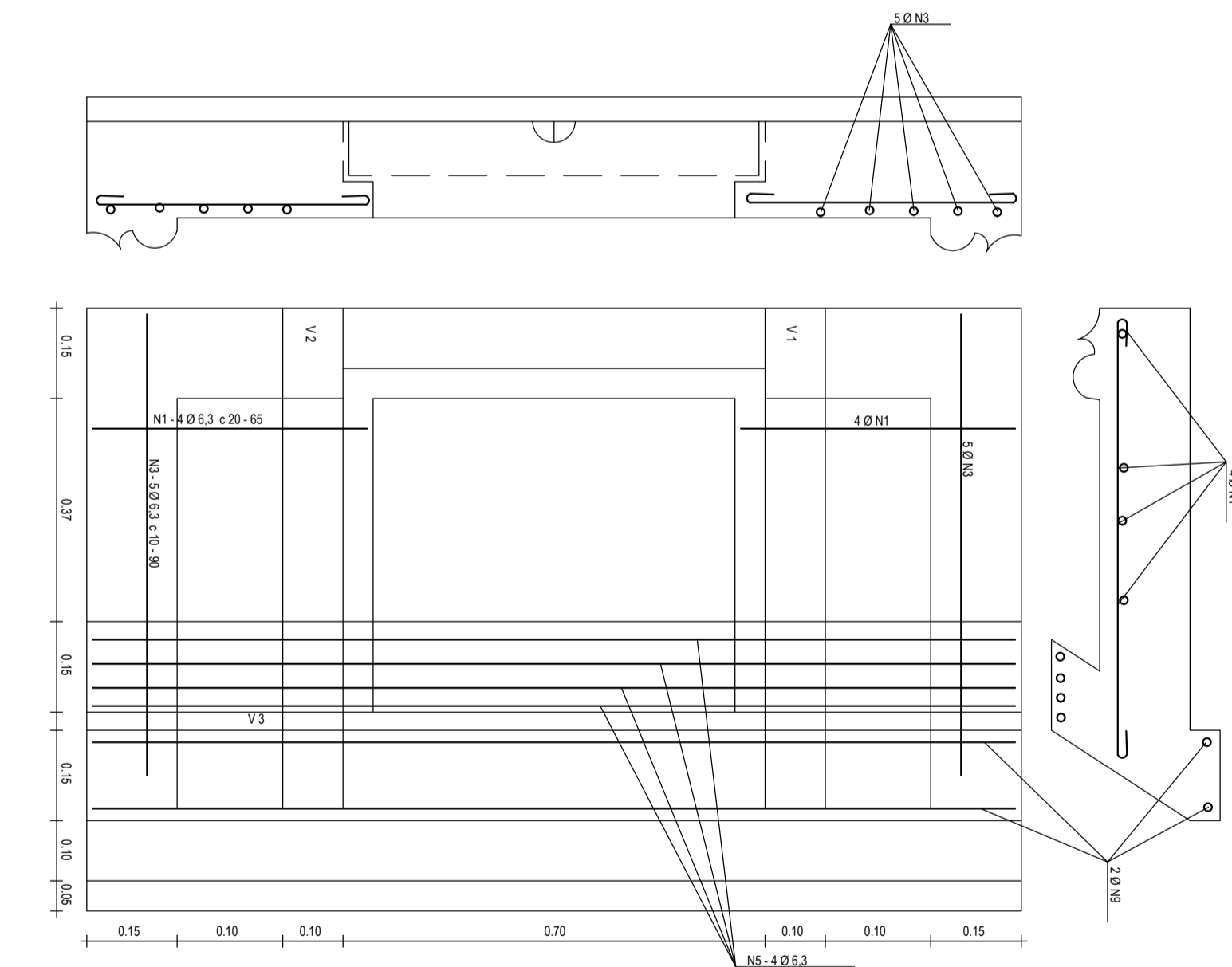
05 CORTE AA
ESCALA: 1/20



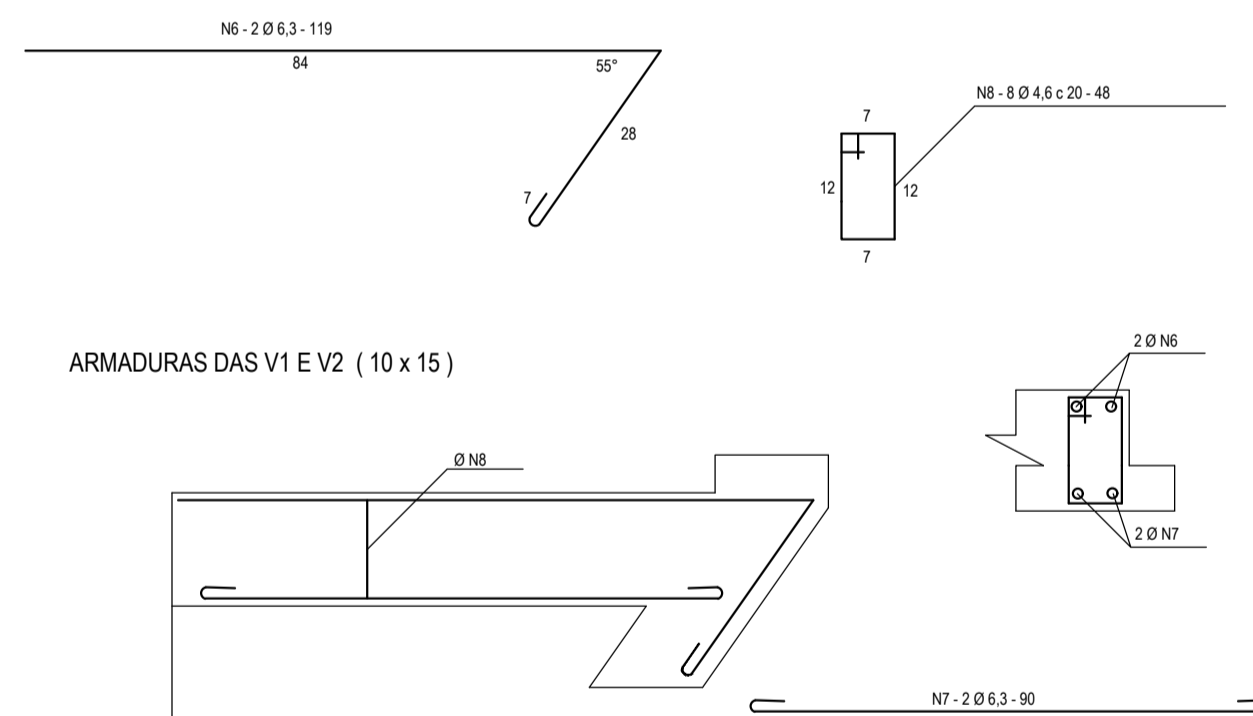
06 CORTE B'B
ESCALA: 1/20



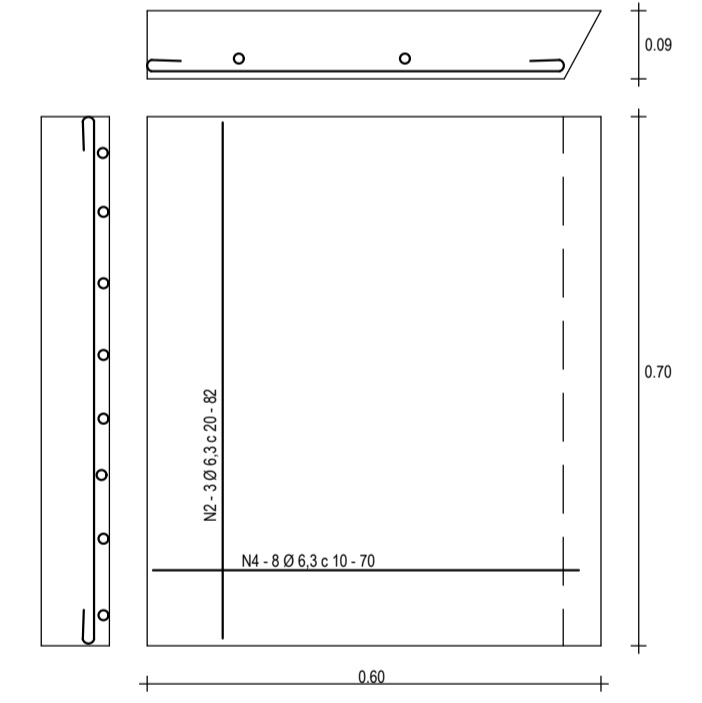
07 DETALHE 01
ESCALA: 1/10



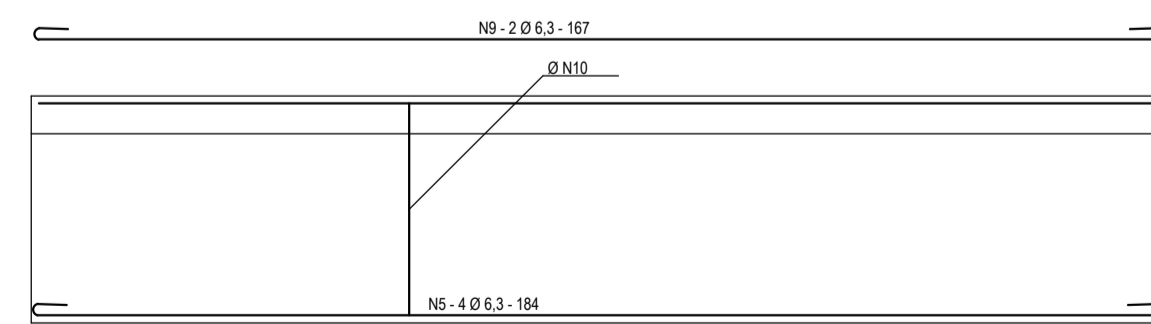
08 DET. ARMADURA SUPERIOR
ESCALA: 1/20



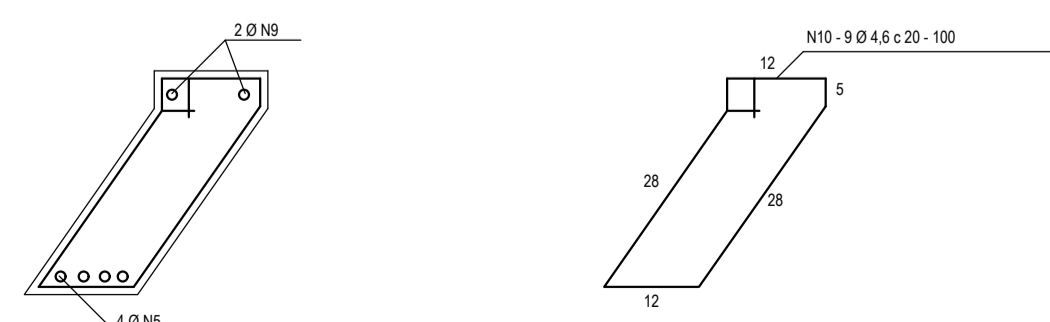
09 DET. ARMADURAS DAS V1 E V2 (10 X 15)
ESCALA: 1/20



10 DETALHE DA TAMPA
ESCALA: 1/20



11 DET. ARMADURA VIGA V3 (15 x 30)
ESCALA: 1/20



12 PERSPECTIVA
SEM ESCALA

QUADRO DE FERRAGENS						
DESCRIÇÃO	AÇO	POSICÃO	BITOLA (mm)	QUANT.	COMP. UNIT. (cm)	COMP. TOTAL (cm)
BOCA DE LOBO	60	N1	6.3	8.00	65.00	520.00
	60	N2	6.3	3.00	82.00	246.00
	60	N3	6.3	10.00	90.00	900.00
	60	N4	6.3	8.00	70.00	560.00
	60	N5	6.3	4.00	184.00	736.00
	60	N6	6.3	2.00	119.00	238.00
	60	N7	6.3	2.00	90.00	180.00
	60	N8	4.6	8.00	48.00	384.00
	60	N9	6.3	2.00	187.00	334.00
	60	N10	4.6	9.00	100.00	900.00

DESCRIÇÃO	AÇO	BITOLA (mm)	COMPRIM. (m)	PESO (kg)
BOCA DE LOBO	60	4.6	12.84	2.05
	60	6.3	38.24	6.40
Total Geral (kg) - Aço CA-60				10.45

TABELA DAS ARMADURAS - SEÇÃO 60x60cm			
N	DIAMETRO	QUANTIDADE	C. UNIT.
01	6.3	17	78
02	6.3	12	202
03	6.3	10	78
04	6.3	32	100
05	10.0	8	100
AÇO - CA-60/60			
N	PESO (kg/m)		
6.3	19.25		
10.0	4.94		
FCK = 25MPa - Nr 1.102			

ASSINATURAS E APROVAÇÃO

PROJETISTA: LEONARDO SILVEIRA LIMA
ENGENHEIRO CIVIL - RNP: 0511581987

PROPRIETÁRIO: PREFEITURA MUNICIPAL DE ARACATI

PROJETO: PAVIMENTAÇÃO ASFÁLTICA NO MUNICÍPIO DE ARACATI

CONTEÚDO: PAVIMENTAÇÃO DO TRECHO CÔRREGO RODRIGUES - CÔRREGO DA NICA

PROJETO DE DRENAGEM

IDENTIFICAÇÃO DOS DESENHOS: 01 PLANTA BAIXA - SEÇÃO 60x60cm(macho) 06 CORTE BB
02 PLANTA BAIXA - SEÇÃO 60x60cm(femea) 07 DETALHE 01
03 FERRAGENS - SEÇÃO 60x60cm 08 DETALHE ARMADURA SUPERIOR
04 PLANTA BAIXA BOCA DE LOBO 09 DET. ARMADURAS DAS V1 E V2 (10 X 15)
05 CORTE AA 10 DETALHE DA TAMPA

TÍTULO: CÔRREGO RODRIGUES - ARACATI

DATA: JANEIRO/2020 PRONCHA: 14/14

DESENHO: ESCALA: INDICADA CONTRATE: ARCT 20 03