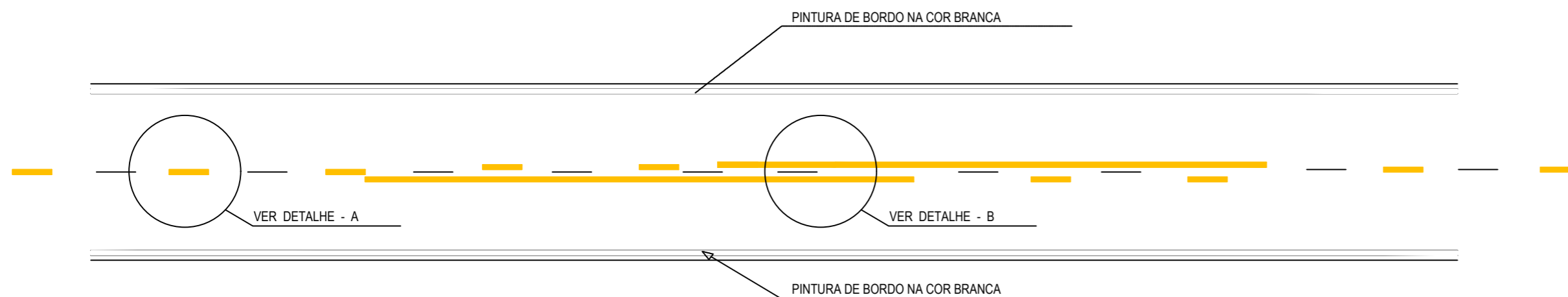
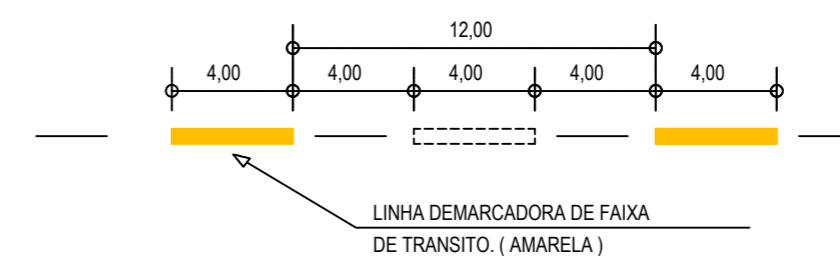


NOTAS

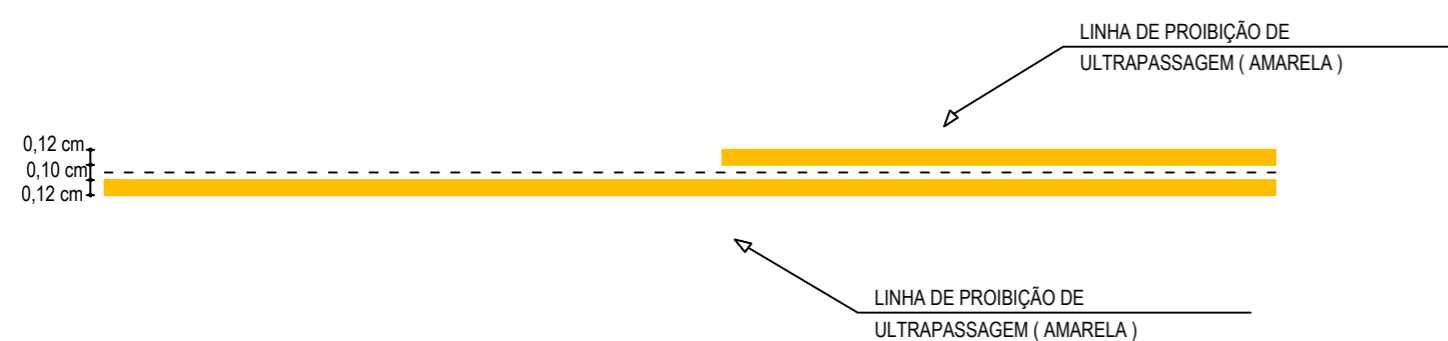
CADÊNCIA DE 1:1, LINHA AMARELA, ANTES E DEPOIS DA LINHA DE UTRAPASSAGEM NUMA EXTENSÃO DE 150m



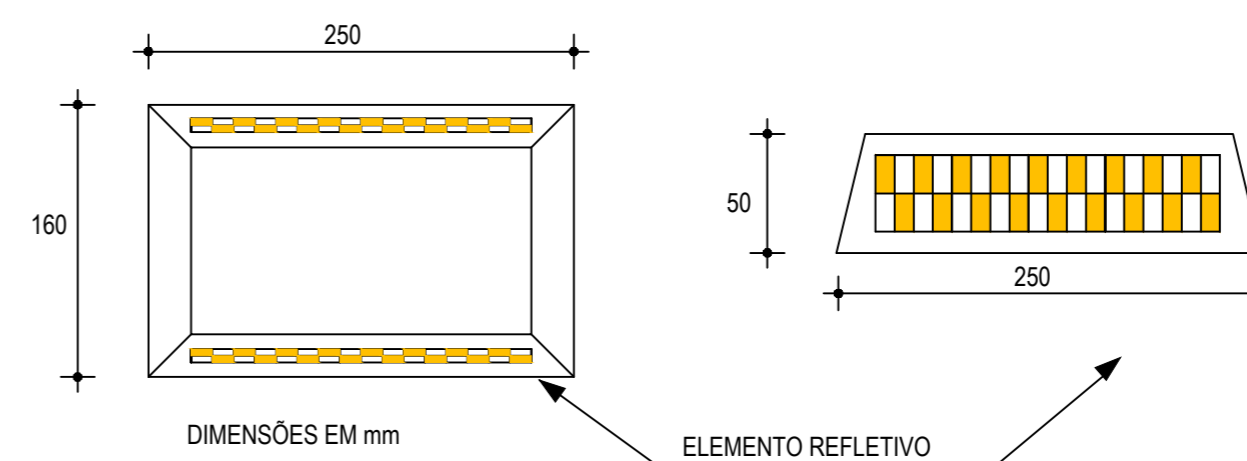
01 DETALHE LINHAS DEMARCADORAS  
ESCALA: SEM



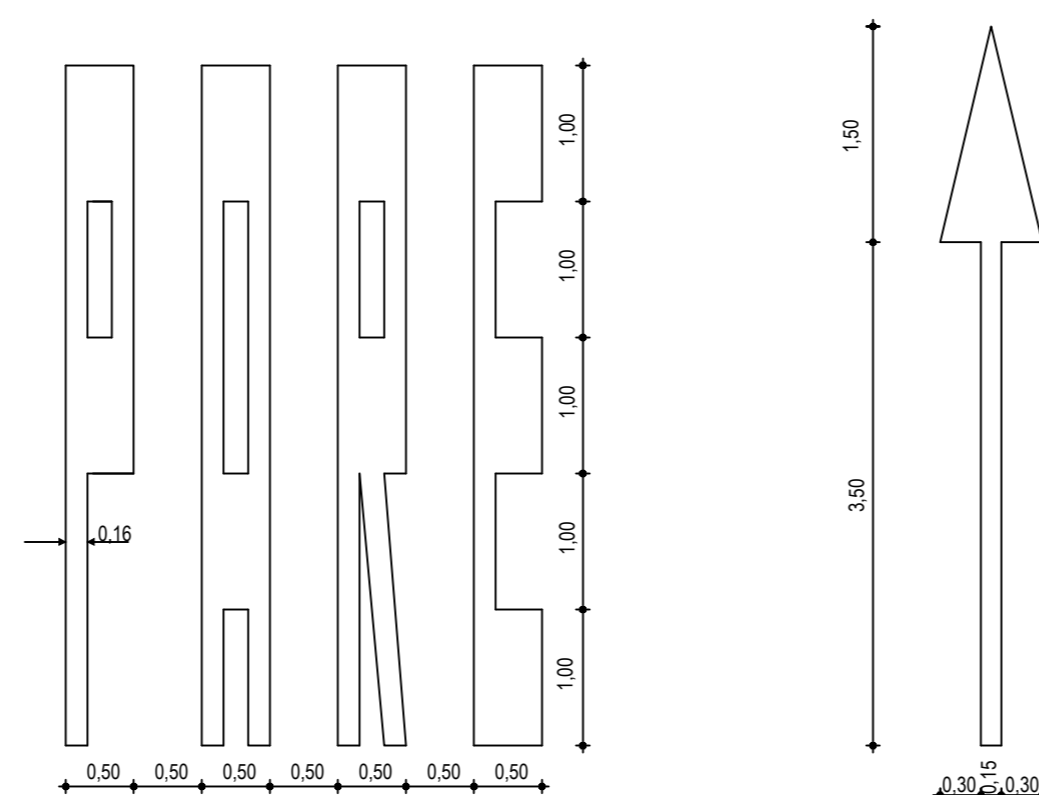
02 DETALHE A - LINHAS DEMARCADORAS DE FAIXA  
ESCALA: SEM



03 DETALHE B - LINHA DE FAIXA PROIBIDO ULTRAPASSAR  
ESCALA: SEM



04 DETALHE DO TACHÃO REFLETIVO  
ESCALA: SEM



05 DETALHE SÍMBOLOS NO PAVIMENTO  
ESCALA: SEM

ASSINATURAS E APROVAÇÃO

PROJETISTA:	PROPRIETARIO:
LEONARDO SILVEIRA LIMA ENGENHEIRO CIVIL - RNP: 0601581067	

APROVAÇÃO

**GEO PAC** AV. PADRE ANTÔNIO TOMÁS, N.º 2420, SALAS 301/302  
BARRIO ALDEOTA | FORTALEZA CE FONE: (85) 3241-3147 | EMAIL: GEOPAC@GEOPAC.COM.BR

PROPRIETARIO:  
**PREFEITURA MUNICIPAL DE ARACATI**

DBRA:  
**PAVIMENTAÇÃO ASFÁLTICA NO MUNICÍPIO DE ARACATI**

PROJETO:  
**PAVIMENTAÇÃO DO TRECHO FONTAINHA - SÃO CHICO**

CONTEUDO:  
**PROJETO SINALIZAÇÃO**

IDENTIFICAÇÃO DOS DESENHOS:  
**01 - DETALHES DA SINALIZAÇÃO HORIZONTAL**

LOCAL: FONTAINHA   SÃO CHICO - ARACATI/CE	DATA: JANEIRO/2020	PRANCHA: 20/21
DESENHO: BRENNNO VIANA	ESCALA: INDICADA	CONTROLE: ARCT 20 07