

LEGENDA DE INTERVENÇÕES DE PISO (f)

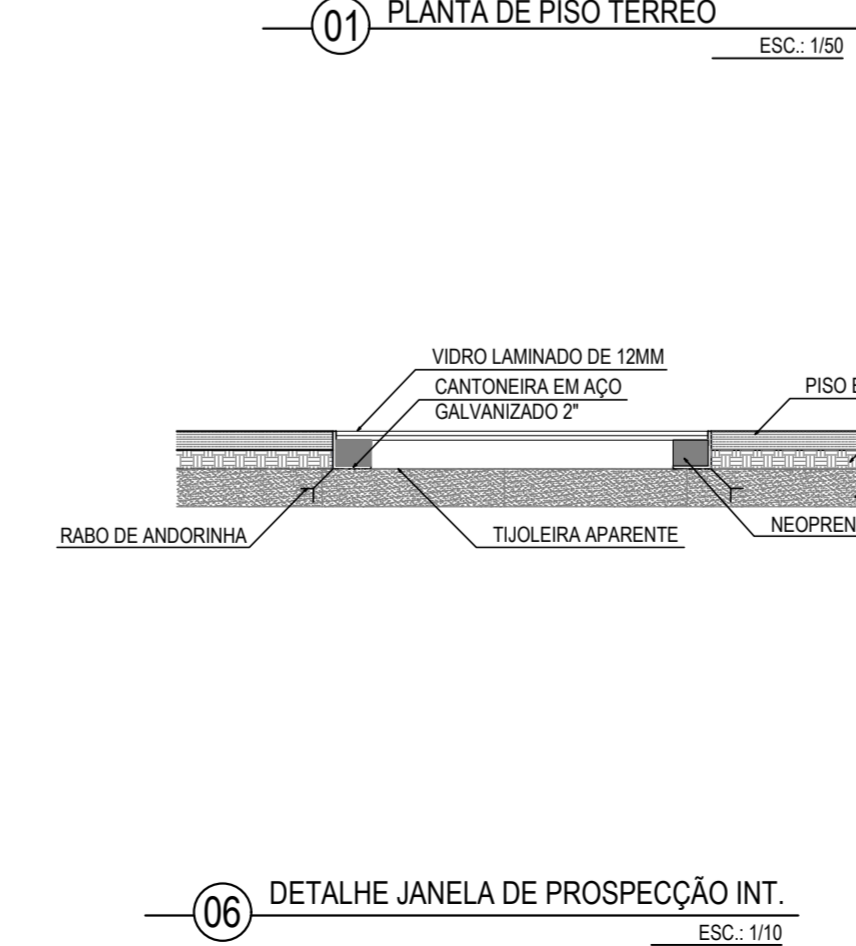
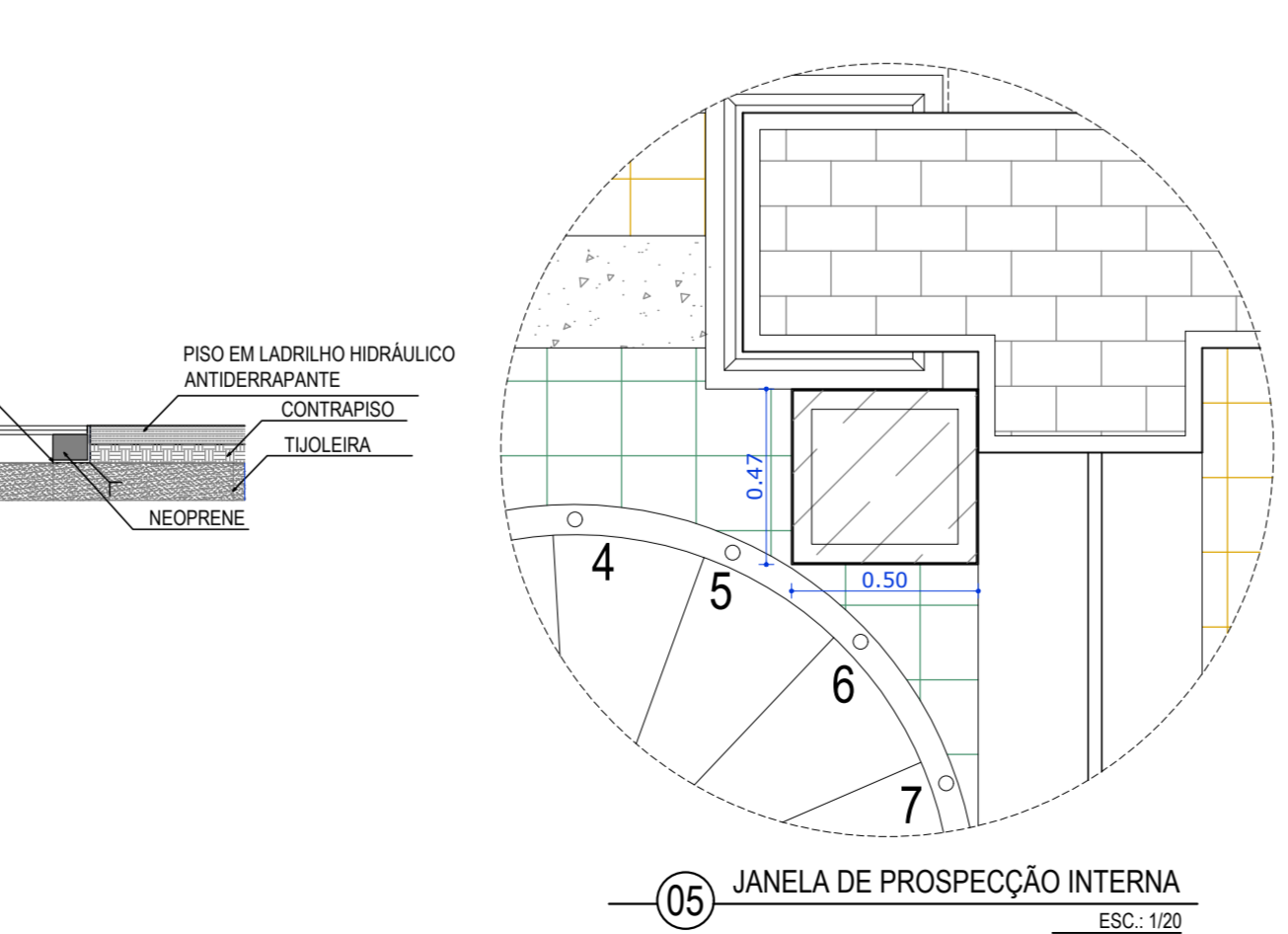
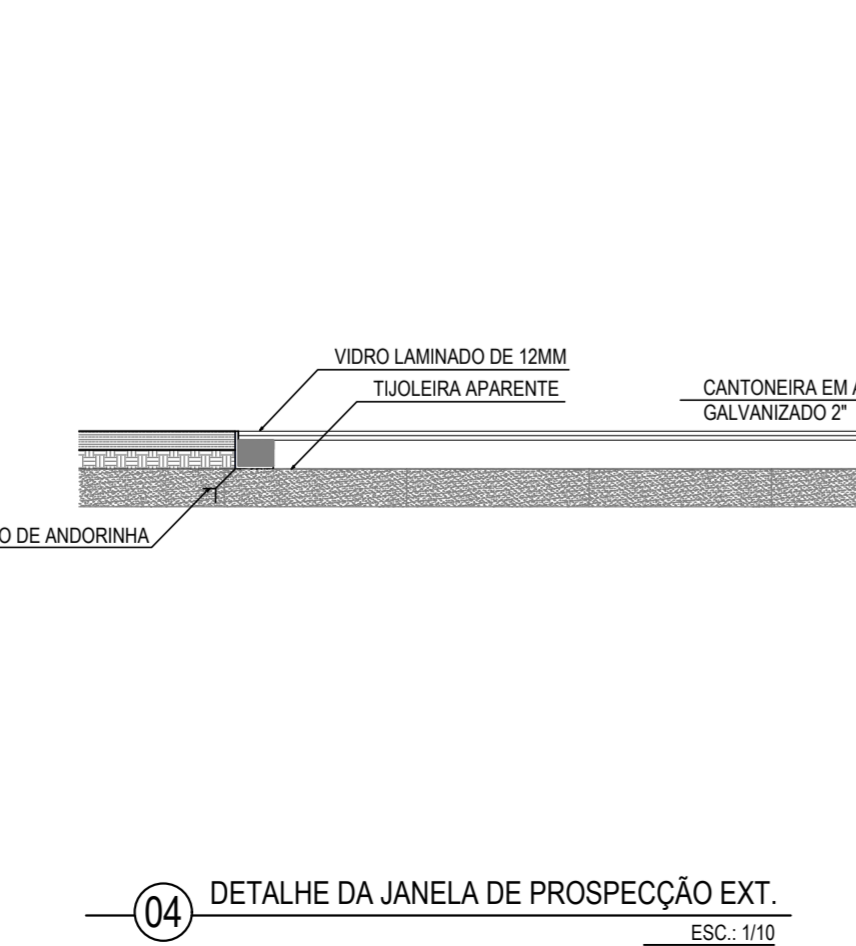
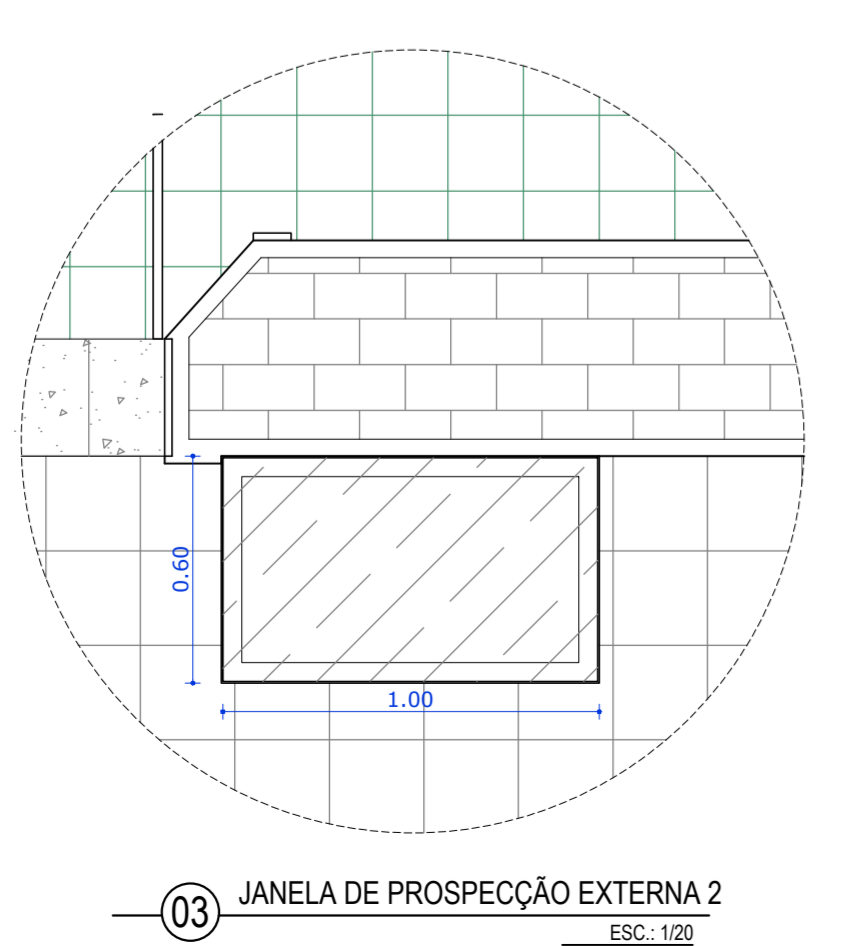
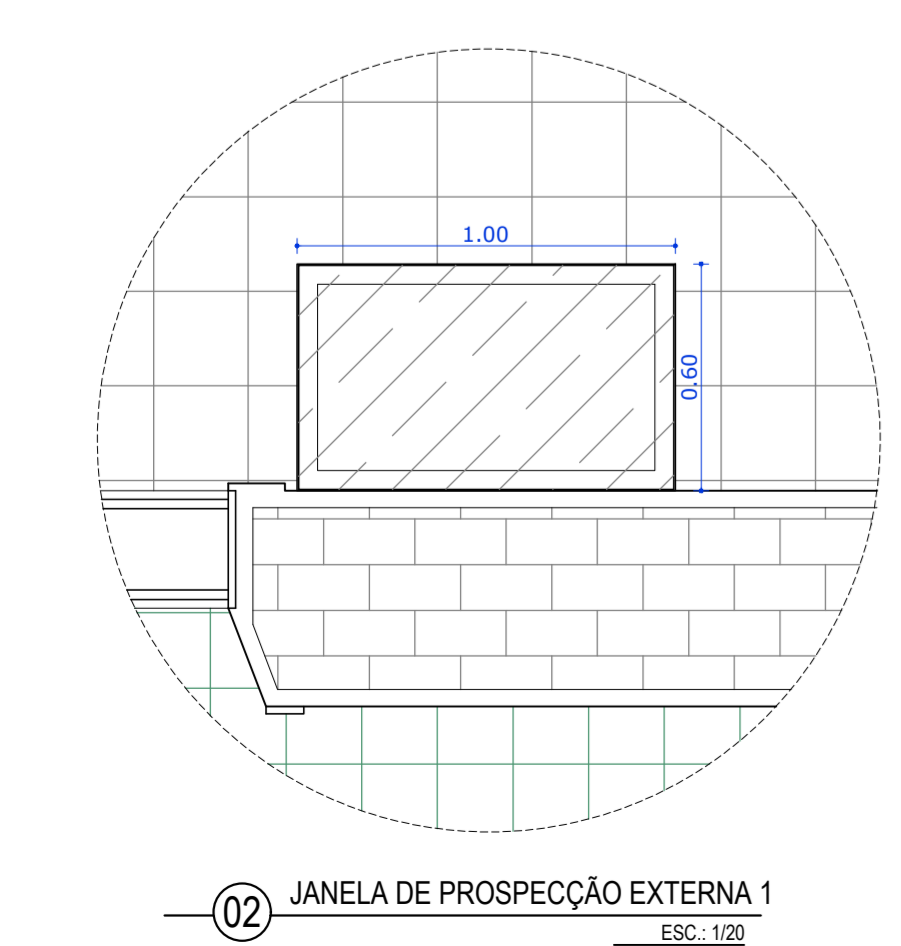
1. MANTER O PISO EM LADRILHO HIDRÁULICO DA NAVE CENTRAL, CAPELA MOR E NAVES COLATERAIS. SUBSTITUIR AS PEÇAS DANIFICADAS POR NOVAS CONFECCIONADAS DE ACORDO COM O PADRÃO EXISTENTE NA OBRA. FAZER UM TRATAMENTO COM RESINA PARA PROTEGER O PISO DE AGRESSÕES QUÍMICAS E ABRIR JANELAS PARA MOSTRAR O PISO EM TUILEIRA.
2. REVISÃO DO MADEIRAMENTO PARA DETERMINAR A SUBSTITUIÇÃO OU NÃO DE PEÇAS DO TABUADO E DA ESTRUTURA. EM CASO DE DETERIORAÇÃO TOTAL PERMUTAR POR MADEIRA DE MESMA ESPÉCIE.
3. DEMOLIÇÃO DA LAJE DA TRIBUNA 2 E INSTALAÇÃO DA ESTRUTURA E PISO EM MADEIRA DE ACORDO COM A TRIBUNA 1.
4. DEMOLIÇÃO DAS LAJES DAS TORRES 1 E 2. PAVIMENTO SUPERIOR PARA INSTALAÇÃO DE UM TABUADO EM MADEIRA IPÊ SEGUNDO OS PADRÕES DE PISO EM MADEIRA EXISTENTES NA OBRA.
5. INSTALAÇÃO DE PISO VINÍLICO.

QUADRO RESUMO DE ESPECIFICAÇÕES GERAIS (SUGESTÕES)

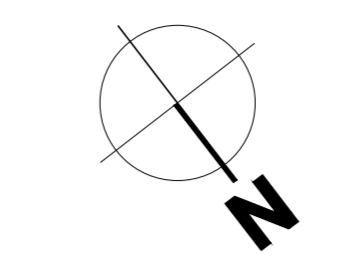
- PISO**
 1. LADRILHO HIDRÁULICO TIPO 1,2
 2. LADRILHO HIDRÁULICO TIPO 3
 3. LADRILHO HIDRÁULICO TIPO 4, 5
 4. LADRILHO HIDRÁULICO TIPO 6
 5. MADEIRA EM FICHA
 6. PISO VINÍLICO
- PAREDE**
 1. PINTURA MINERAL OU SÍLICO-MINERAL COR: BRANCA
 2. PINTURA MINERAL OU SÍLICO-MINERAL COR: AZUL CELESTE
 3. PINTURA MINERAL OU SÍLICO-MINERAL COR: VERMELHA
- TETO**
 1. FORRO DE MADEIRA EM GAMELA TIPO SAIA-CAMISA COM PINTURA ESMALTE COR BRANCA
 2. FORRO DE MADEIRA TIPO SAIA-CAMISA COM PINTURA ESMALTE COR BRANCA
 3. LAJE EM PAINEL WALL APARENTE

TIPOS DE LADRILHO HIDRÁULICO ESC: 1/10

1. LADRILHO HIDRÁULICO TIPO 1,2
2. LADRILHO HIDRÁULICO TIPO 3
3. LADRILHO HIDRÁULICO TIPO 4, 5
4. LADRILHO HIDRÁULICO TIPO 6



01 PLANTA DE PISO TÉRREO ESC: 1/50



LEGENDA:

CREA PROJETO	CREA CONSTRUÇÃO
CAGECE	COELCE
SEMACE	BOMBEIROS
ISS - P	ISS - C
PREFEITURA	

PROPRIETÁRIO: _____
 PROJETO: _____
 CÁDASTRO: _____
 CONTRATAÇÃO: _____

NOTAS

01. Todas as medidas deste documento estão em metro.
02. Para chamadas de cortes e detalhamentos seguir o padrão:
- Indica o número do desenho.
- Indica o número da prancha onde está o desenho acima.
- Indica o número do desenho.
- Indica o número da prancha onde está o desenho acima.
03. Conferir escalas indicadas no desenho.
04. Em caso de dúvida, entrar em contato com o(s) arquiteto(s) responsável(is).
05. As coordenadas, caso existentes, são extraídas do levantamento topográfico.
06. Conferir medidas in loco para execução de esquadrias, vidros e bancadas.
07. O escritório não se responsabiliza por alterações de projeto ou soluções executadas sem conhecimento dos arquitetos responsáveis.

REV.	DESCRIÇÃO	DESENHO	DATA	PROJ.	APROV.

PROJETO: **PROJETO ARQUITETÔNICO**
 IGREJA NOSSO SENHOR DO BONFIM - ARACATI-CE

SETOR: GERAL

FASE: PROJETO EXECUTIVO DE RESTAURO

TÍTULO: PLANTA DE PISO TÉRREO
 DETALHE DA JANELA DE PROSPECÇÃO

ÁREA CONSTRUIDA: 724,16 m²

ESCALA: 1/50
 1/20

PROJETISTAS: CARLOS ALBERTO C. DA CUNHA A 3384 - 5
 RAFAEL MAGALHÃES DA CUNHA A 53291 - 6

DESENHO: WYNE ARAUJO ANTONIO

DATA: OUTUBRO DE 2017

NOME DO ARQUIVO: PER_01_IGREJADOBONFIM_01.DWG

NÚMERO: **06**