

DIAGRAMA TRIFILAR SEM ESCALA

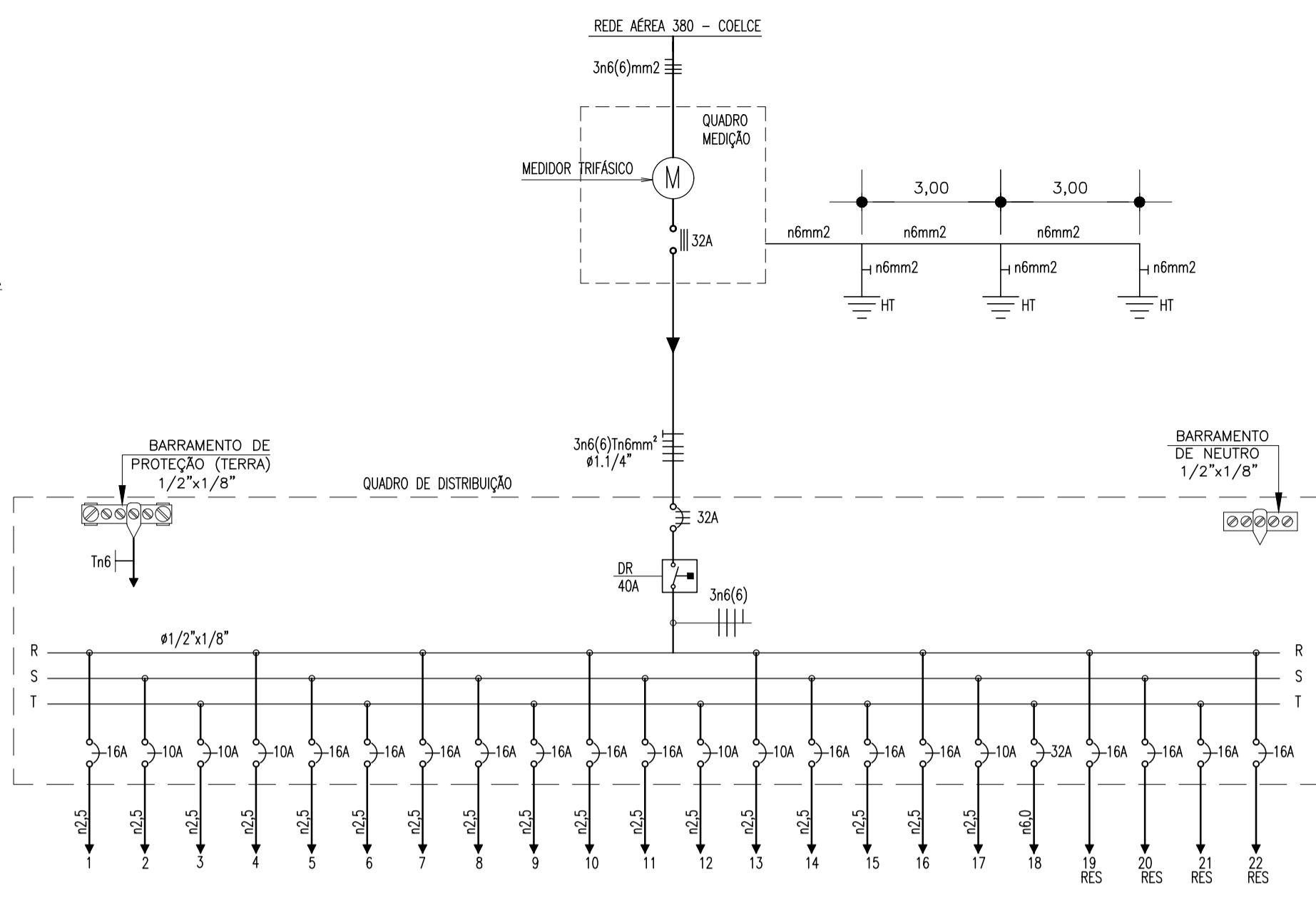


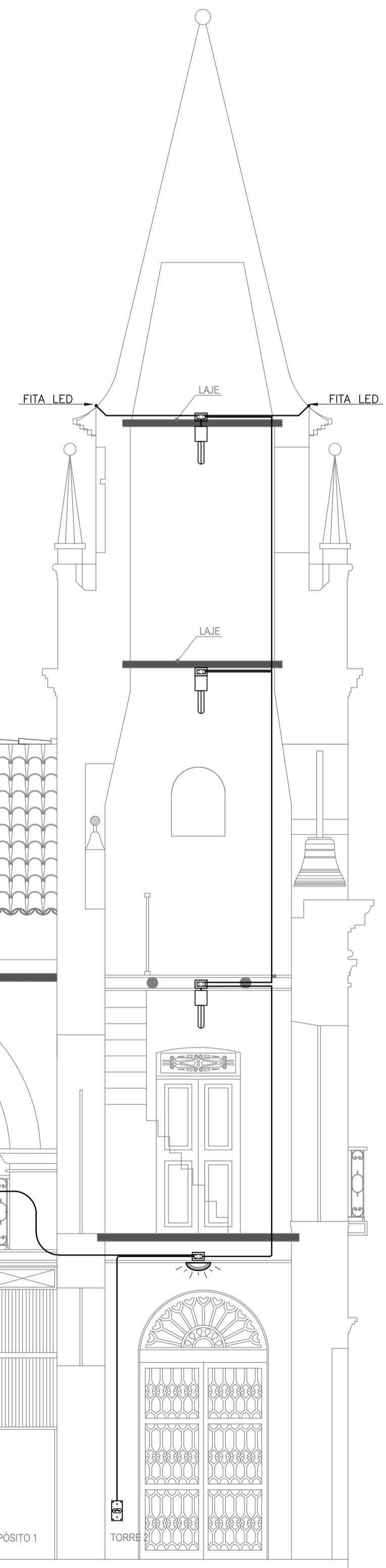
DIAGRAMA UNIFILAR SEM ESCALA

OD 01

CIRCUITOS	LAMPADAS (WATTS)					TOMADAS (WATTS)				SOMA (WATTS)	PROT. (A)	COND. (mm²)
	10	20	30	50	100	100	300	600	1.000			
01	38	-	-	-	-	-	-	-	-	380	16	2,5
02	21	-	-	-	-	-	-	-	-	210	10	2,5
03	16	-	-	-	-	-	-	-	-	160	10	2,5
04	20	-	-	-	-	-	-	-	-	200	10	2,5
05	-	-	-	-	-	2	-	-	-	600	16	2,5
06	-	-	-	-	-	3	-	-	-	900	16	2,5
07	-	-	-	-	-	3	-	-	-	900	16	2,5
08	-	-	-	-	-	3	-	-	-	900	16	2,5
09	-	-	-	-	-	3	-	-	-	900	16	2,5
10	-	-	-	-	-	10	-	-	-	1.000	16	2,5
11	-	-	8	-	-	-	-	-	-	400	16	2,5
12	-	16	-	-	-	-	-	-	-	320	10	2,5
13	20	-	2	-	-	-	-	-	-	260	10	2,5
14	-	-	-	-	-	16	-	-	-	1.600	16	2,5
15	2	-	17	-	-	-	-	-	-	530	16	2,5
16	-	-	-	14	-	-	-	-	-	700	16	2,5
17	-	10	4	-	-	-	-	-	-	320	10	2,5
18	RESERVA	-	-	-	-	-	-	-	-	-	16	2,5
19	RESERVA	-	-	-	-	-	-	-	-	-	16	2,5
20	RESERVA	-	-	-	-	-	-	-	-	-	16	2,5
21	RESERVA	-	-	-	-	-	-	-	-	-	16	2,5
22	RESERVA	-	-	-	-	-	-	-	-	-	16	2,5
TOTAL	-	-	-	-	-	-	-	-	-	10.280	32	3x6(6)T6

QUADRO DE CARGA SEM ESCALA

OBSERVAÇÃO:
PARA QUE SERJA FEITO O MÍNIMO DE INTERVENÇÃO POSSIVEL, TODAS AS VALAS DE PASSAGEM PARA OS ELETRODUTOS E AS CAIXAS DE PASSAGENS SERÃO FEITO COM DISCO DIAMANTADO COM DIMENSÕES MÁXIMA DE PROFUNDIDADE DE 05 cm.



02 CORTE ESQUEMÁTICO DA PASSAGEM DOS ELETRODUTOS SEM ESCALA

LEGENDA:

CREA PROJETO	CREA CONSTRUÇÃO
Rafael Magalhães da Cunha Arquiteto e Urbanista CAU A53291-6	
CAGECE	COELCE
SEMACE	BOMBEIROS
ISS - P	ISS - C
PROPRIETÁRIO	PREFEITURA
PROJETO	
CALCULO	
CONSTRUÇÃO	

NOTAS

01. Todas as medidas deste documento estão em metro.

02. Para chamadas de cortes e detalhamentos seguir o padrão:

Indica o número do desenho

Indica o número da prancha onde está o desenho acima

Indica o número do desenho

Indica o número da prancha onde está o desenho acima

03. Conferir escalas indicadas no desenho

04. Em caso de dúvida, entrar em contato com o(s) arquiteto(s) responsável(is)

05. As coordenadas, caso existentes, são extraídas do levantamento topográfico.

06. Conferir medidas in loco para execução de esquadrias, vidros e bancadas.

07. O escritório não se responsabiliza por alterações de projeto ou soluções executadas sem conhecimento dos arquitetos responsáveis.

REV.	DESCRIÇÃO	DESENHO	DATA	PROJ.	APROV.

umpraum
arquitetos associados

PROJETO: **PROJETO ELÉTRICO**
IGREJA NOSSO SENHOR DO BONFIM - ARACATI-CE

SETOR: GERAL

FASE: PROJETO EXECUTIVO DE RESTAURO

ÁREA CONSTRUÍDA: 724,16 m²

TÍTULO: ESCALA

CORTE ESQUEMÁTICO ELETRODUTOS SEM ESCALA
DIAGRAMAS SEM ESCALA
QUADRO DE CARGAS SEM ESCALA

PROJETISTAS: CARLOS ALBERTO C. DA CUNHA A 3984 - 5
RAFAEL MAGALHÃES DA CUNHA A 53291 - 6

PROJETO Nº: **05**

DATA: JANEIRO DE 2018

NOME ARQUIVO: PER_01_INSTALLAÇÕES_BONFIM.DWG

05