

LEGENDA:

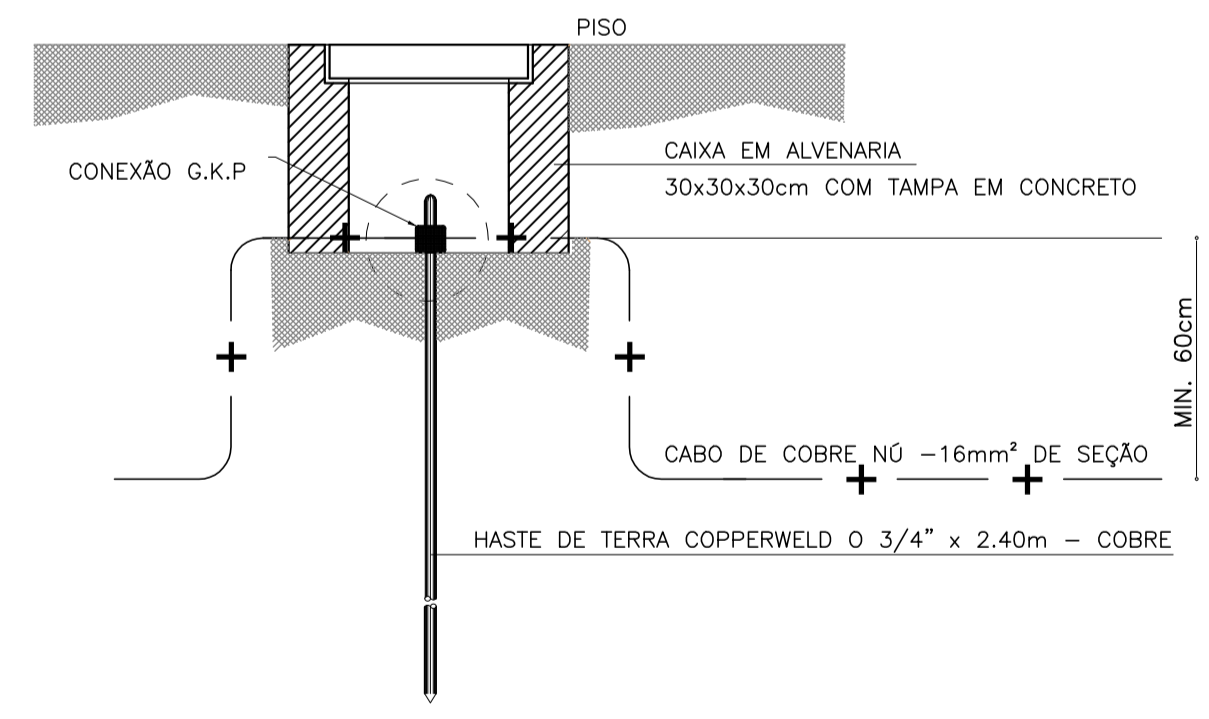
CREA PROJETO Rafael Magalhães da Cunha Arquiteto e Urbanista CAU A53291-6	CREA CONSTRUÇÃO
CAGECE	COELCE
SEMACE	BOMBEIROS
ISS - P	ISS - C
PROPRIETÁRIO PROJETO CALCULO CONSTRUÇÃO	PREFEITURA

NOTAS

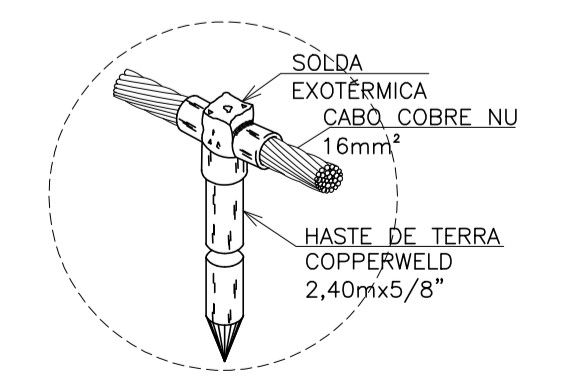
- Todas as medidas deste documento estão em metro.
- Para chamadas de cortes e detalhamentos seguir o padrão:
- Indica o número do desenho
- Indica o número da prancha onde está o desenho acima
- Indica o número do desenho
- Indica o número da prancha onde está o desenho acima
- Conferir escalas indicadas no desenho
- Em caso de dúvida, entrar em contato com o(s) arquiteto(s) responsável(is).
- As coordenadas, caso existentes, são extraídas do levantamento topográfico.
- Conferir medidas in loco para execução de esquadrias, vidros e bancadas.
- O escritório não se responsabiliza por alterações de projeto ou soluções executadas sem conhecimento dos arquitetos responsáveis.

01 PLANTA BAIXA PAVIMENTO TÉRREO ESC. 1:50

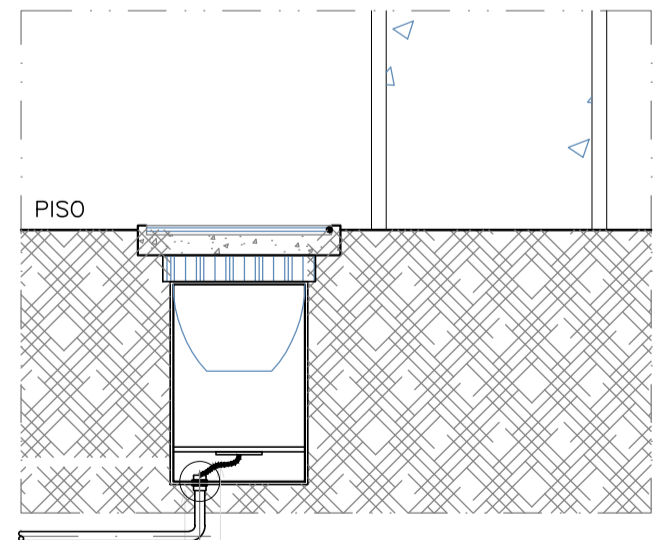
OBSERVAÇÃO:
PARA QUE SERJA FEITO O MÍNIMO DE INTERVENÇÃO POSSÍVEL, TODAS AS VALAS DE PASSAGEM PARA OS ELETRODUTOS E AS CAIXAS DE PASSAGENS SERÃO FEITO COM DISCO DIAMANTADO COM DIMENSÕES MÁXIMA DE PROFUNDIDADE DE 05 cm.



02 DETALHE HASTE DE TERRA ESC. 1:20



03 DETALHE HASTE DE TERRA SEM ESCALA



04 DETALHE LUMINÁRIA DE PISO SEM ESCALA

OBSERVAÇÕES

- FIÇÃO (750V), ENCORVAMENTO CLASSE 5, NAS SEQUITES CORES:
REDE : FASES: VERMELHO; NEUTRO: AZUL-CLARO;
TERRA: VERDE; RETORNO: BRANCO;
- NAS CONEXÕES DOS ELETRODUTOS COM CAIXAS/QUADROS, UTILIZAR BUCHA E ARRUELAS EM AÇO GALVANIZADO;
- EMENDA DE CABEÇÕES DE ALIMENTAÇÃO, SOMENTE AS PREVISTAS EM PROJETO, DEVENDO AS MESMAS SEREM SOLDADAS COM CHUMBO-ANTIMÔNIO 50% X 50% E ISOLADAS COM FITA AUTOFUSÃO E FITA ISOLANTE DE 3M;
- ESTANSHAR AS TERMINAÇÕES DAS CABEÇAS PARA CONEXÕES, CHAVES, DISJUNTORES E TOMADAS;
- ANILHAR TODAS AS EXTREMIDADES DAS CABEÇAS CONECTADAS AS TOMADAS, CHAVES E DISJUNTORES, COM ANILHAS HELLERMAN REF.: H04, DE MANEIRA A CARACTERIZAR OS CIRCUITOS;
- FURAÇÕES NOS QUADROS E CAIXAS PARA PASSAGEM DE ELETRODUTOS, EXECUTAR SOMENTE COM SERRA-COPO;
- CADA TOMADA DEVERÁ SER IDENTIFICADA NA SUA PARTE FRONTAL, ESSA IDENTIFICAÇÃO DEVERÁ CONTER O NÚMERO DO CIRCUITO QUE ALIMENTA A TOMADA;
- MANTER SEMPRE O MESMO PADRÃO DE CORES DOS CABOS DE INSTALAÇÃO ELÉTRICA, DO INÍCIO AO FIM DA OBRA;
- OS DISJUNTORES SERÃO EM CX. MOLDADA, TENSÃO NOMINAL ENTRE 480V E 600V, POSSUIR DISPARADORES DE CURTO-CIRCUITO, PADRÃO EUROPEU(DIN/IEC), PARA CIRCUITO INDUTIVO(MOTORES, ETC) USAR DISJUNTORES TIPOS "C", E PARA PROTEÇÃO DE EQUIPAMENTOS ELETRÔNICOS(MICRO-COMPUTADORES) USAR DISJUNTORES TIPO "C" MODELO S5X1, CORRENTE DE CURTO-CIRCUITO S1A, FAB.: SIEMENS.
- TODAS AS ELETROCALHAS E/OU OUTROS EQUIPAMENTOS METÁLICOS (DUTOS, PERFILADOS, ETC) DEVERÃO SER ATERRADOS EM SUA EXTENSÃO;
- TODA E QUALQUER MODIFICAÇÃO NECESSÁRIA NA EXECUÇÃO DOS SERVIÇOS DEVERÁ SER AUTORIZADA PELO PROJETISTA E CASO HAJA APROVAÇÃO DO MESMO, É DE RESPONSABILIDADE DA INSTALADORA A APRESENTAÇÃO DE PROJETO "AS BUILT" COM AS ATUALIZAÇÕES E MODIFICAÇÕES EFETUADAS;

umpraum
arquitetos associados

PROJETO
PROJETO ELÉTRICO
IGREJA NOSSO SENHOR DO BONFIM - ARACATI-CE

SETOR
GERAL

FASE PROJETO EXECUTIVO DE RESTAURO	ÁREA CONSTRUÍDA 724,16 m²
TÍTULO PLANTA BAIXA PAV. TÉRREO DETALHE HASTE DE TERRA DETALHE LUMINÁRIA DE PISO	ESCALA 1/50 SEM ESCALA SEM ESCALA

PROJETISTAS
CARLOS ALBERTO C. DA CUNHA
RAFAEL MAGALHÃES DA CUNHA

NÚMERO
A 3984 - 5
A 53291 - 6

DATA
JANEIRO DE 2018

NOME ARQUIVO
PER_01_INSTALLAÇÕES_BONFIM.DWG

02

05