

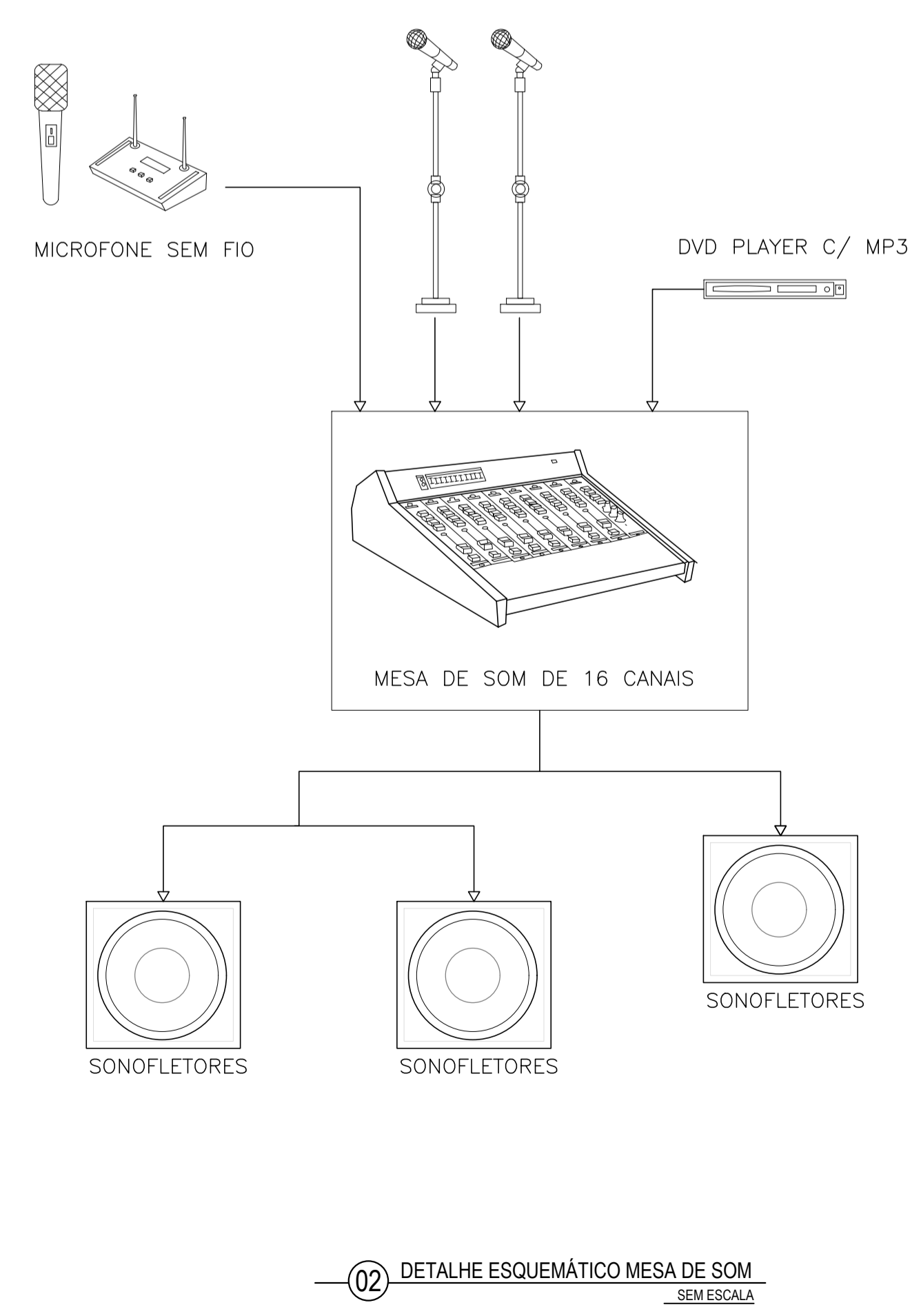
LEGENDA:

| | |
|--|-----------------|
| CREA PROJETO | CREA CONSTRUÇÃO |
| Rafael Magalhães da Cunha Arquiteto e Urbanista CAU A53291-6 | |
| CAGECE | COELCE |
| SEMACE | BOMBEIROS |
| ISS - P | ISS - C |
| PROPRIETÁRIO | PREFEITURA |
| PROJETO | |
| CALCULO | |
| CONSTRUÇÃO | |

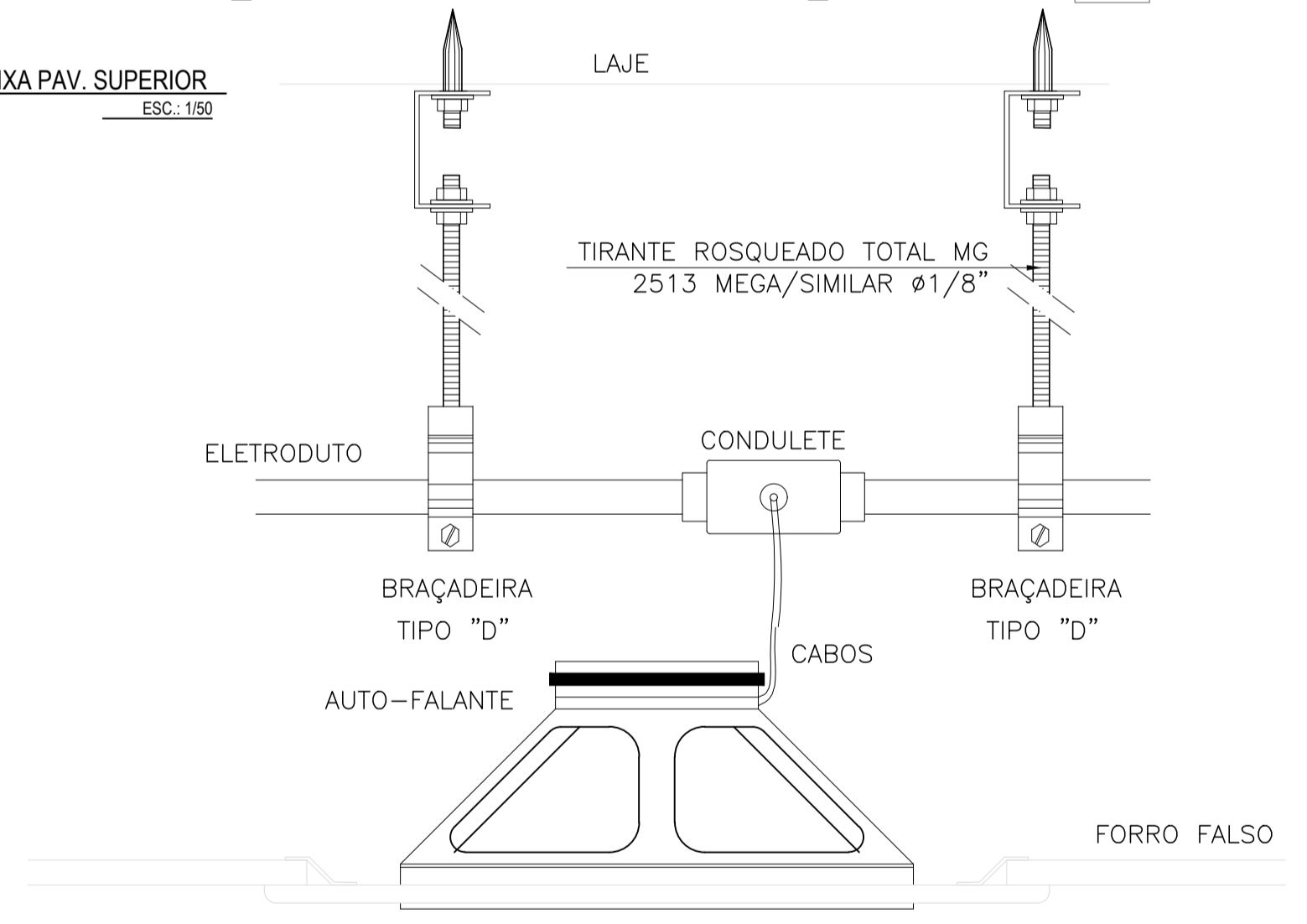
- NOTAS
- Todas as medidas deste documento estão em metro.
 - Para chamadas de cortes e detalhamentos seguir o padrão:
 - Conferir escalas indicadas no desenho
 - Em caso de dúvida, entrar em contato com o(s) arquiteto(s) responsável(is).
 - As coordenadas, caso existentes, são extraídas do levantamento topográfico.
 - Conferir medidas in loco para execução de esquadrias, vidros e bancadas.
 - O escritório não se responsabiliza por alterações de projeto ou soluções executadas sem conhecimento dos arquitetos responsáveis.

LEGENDA - DESCRIÇÃO

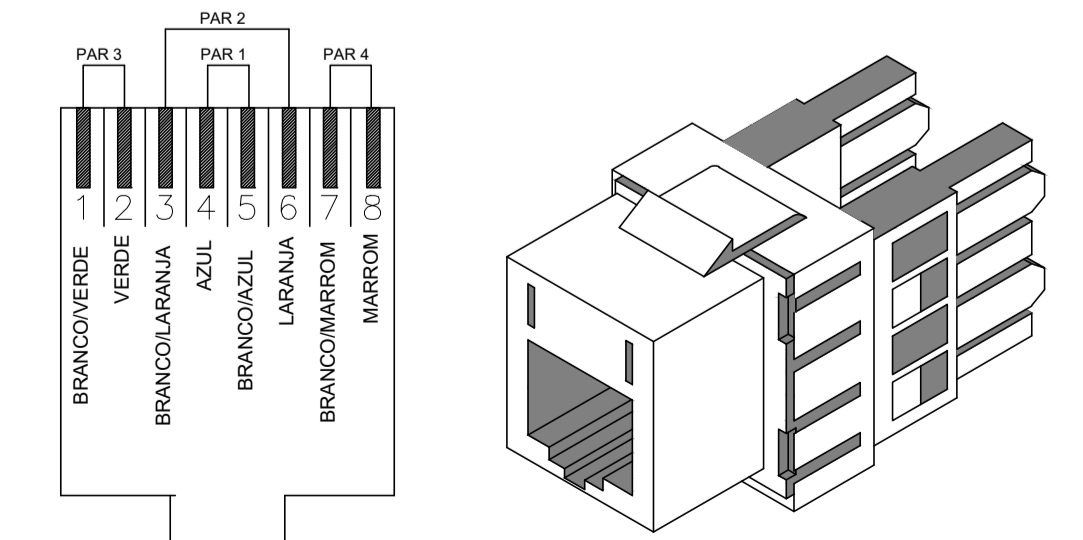
| | |
|--|--|
| | SONOFLETOR DE 30 WATTS, TIPO ARANDELA PARA INSTALAÇÃO NO TETO, 6" DE DIÂMETRO, COM TRANSFORMADOR DE LINHA DE 70/100 VOLTS E CENTER-TAP, SUPORTE E GRADES EM PVC DE ALTO IMPACTO. |
| | SONOFLETOR TIPO CAIXA DE PAREDE, 30 WATTS, 6" DE DIÂMETRO, COM TRANSFORMADOR DE LINHA DE 70/100 VOLTS E CENTER-TAP INSTALADO A 2,20m DO PISO ACABADO. |
| | AMPLIFICADOR DE POTÊNCIA, 400W RMS, MARCA: DATREL, MODELO PA 3000 - MESA DE SOM WALDMAN SLIM 1204FX - MICROFONE SEM FIO LS802HT/HT PRETO LESON |
| | CÂMERA FIXA DIA E NOITE, CCD DIGITAL DE REDE DE 1/3" DE POLEGADA, ULTRACOMPACTA, REPRODUZ VÍDEO MPEG-4 COM A QUALIDADE DE UM DVD A UM MÁXIMO DE 25 E 30 IMAGENS POR SEGUNDO (PARA PAL E NTSC, RESPECTIVAMENTE), PROCESSAMENTO TRÍPLIO DE ARMAZENAMENTO EFICIENTE: DOIS SINAIS DE MPEG-4 & 1 SINAL DE JPEG SIMULTANEAMENTE POWER OVER ETHERNET (CUMPRE O CLAUSULADO DA NORMA IEEE 802.3AF). CÂMERA IP HÍBRIDA COM SAÍDAS ANALÓGICAS E DE ETHERNET NIGHTSENSE PARA CONDIÇÕES DE POUCA LUZ TAMANHO ULTRACOMPACTO, SAÍDA DE ALIMENTAÇÃO RJ-45, TENSÃO DE ALIMENTAÇÃO 24V, 60Hz, REF.:NWC-0455, FAB.: SONY OU EQUIVALENTE TÉCNICO; INSTALADO COM PONTO PARA LÓGICA, COMPOSTO DE UMA TOMADA FÊMEA, TIPO JACK RJ-45, CATEGORIA 6 OU 6E. INSTALADA A 2,90m DO PISO ACABADO OU DIRETAMENTE EM ALVENARIA SOBREPOSTA NA PAREDE; |
| | DVR STAND ALONE 32 CANAIS 960X960FPS REALTIME H.264 COM SAÍDA HDMI 1920X1080 FULL HD DVD 3 TERA - MONITOR AOC 15 POL - NOBREAK MCM EVOLUTION UPS 1300. |
| | SENSOR DE PRESENÇA INTELBRAS - INFRAVERMELHO PASSIVO SEMI-ABERTO PET IVP 3000 OD |
| | DISCADORA SECURI SERVICE SS 500 |
| | SIRENE CORNETA PRETA DE ALTA POTÊNCIA, MAGNÉTICA, 12V, 01 TOM |
| | CENTRAL DE ALARME INTELBRAS - AMT 4010 SMARTCENTRAL DE ALARME MONITORADA COM ATÉ 64 ZONAS (4+4 PAINEL + 2 POR TECLADO [4 TECLADOS] + 48 MISTAS [XEZ 4008 SMART, XAR 4000 SMART]) |
| | ROTEADOR E REPETIDOR D-LINK DIR-809 AC 750MBPS DUAL-BAND COM 3 ANTENAS EXTERNAS 5DBI |
| | CONEXÕES PARA ELETROCALHAS TIPO: X, T, e CURVA DE 90° RESPECTIVAMENTE; |
| | CANALETA COM DOIS CANAIS, EM ALUMÍNIO EXTRUDADO, COM ESPESURA MÍNIMA DE 1,5mm, DIMENSÕES: 73x45mm, TAMPAS CURVAS, ENCAIXE SOBRE PRESSÃO, FABRICAÇÃO: DUTOTEC, MODELO DUTO CANAL LIGHT, TAMPA TIPO ITALIANA. |



01 PLANTA BAIXA PAV. SUPERIOR
ESC. 1/50



03 DETALHE SONOFLETOR EMBUTIDO NO FORRO FALSO
SEM ESCALA



04 DETALHE TOMADA RJ - 45 (T568 - A)
SEM ESCALA

umpraum
arquitetos associados

PROJETO: PROJETO DE CIRCUITO FECHADO DE TV - CFTV
ALARME, SONORIZAÇÃO E LÓGICA
IGREJA NOSSO SENHOR DO BONFIM - ARACATI-CE

SETOR: GERAL

| | |
|-------------------------------------|----------------------------|
| FASE: PROJETO EXECUTIVO DE RESTAURO | ÁREA CONSTRUIDA: 724,16 m² |
| TÍTULO: PLANTA BAIXA PAV. SUPERIOR | ESCALA: 1/100 |
| DETALHE ESQUEMÁTICO MESA DE SOM | SEM ESCALA |
| DETALHE SONOFLETOR | SEM ESCALA |
| DETALHE TOMADA RJ - 45 (T568 - A) | SEM ESCALA |

PROJETISTAS: CARLOS ALBERTO C. DA CUNHA A 3984 - 5
RAFAEL MAGALHÃES DA CUNHA A 53291 - 6

DATA: JANEIRO DE 2018

NOME ARQUIVO: PER_01_INSTALLAÇÕES_BONFIM.DWG

02