

LEGENDA:

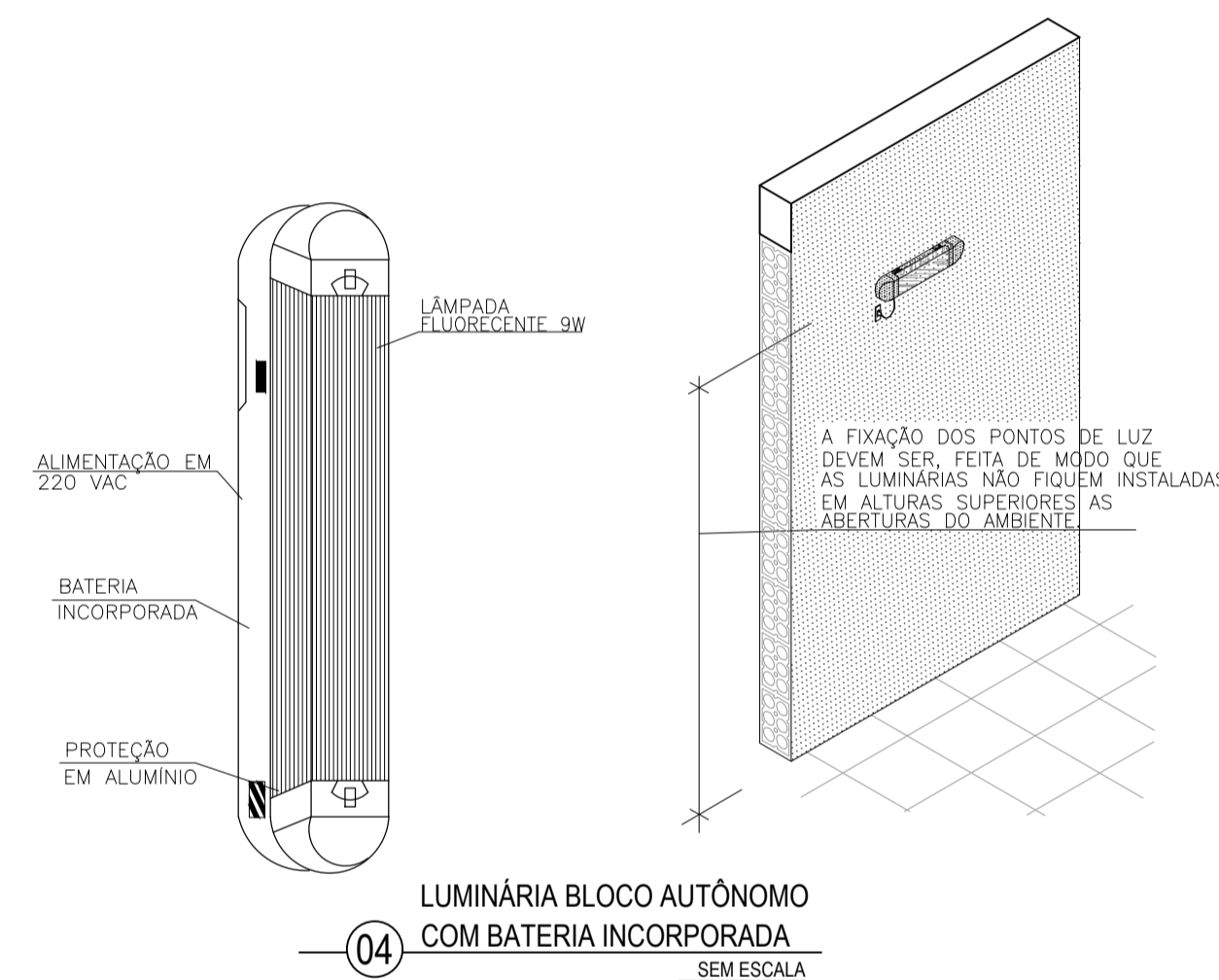
CREA PROJETO	CREA CONSTRUÇÃO
Rafael Magalhães da Cunha Arquiteto e Urbanista CAU A53291-6	
CAGECE	COELCE
SEMACE	BOMBEIROS
ISS - P	ISS - C
	PREFEITURA
PROPRIETÁRIO	
PROJETO	
CALCULO	
CONSTRUÇÃO	

SÍMBOLO	DESCRIÇÃO
	EXTINTOR TRI-CLASSE 4kg (2A,20BC) EM TRIPÉ COM UM METRO QUADRADO DE ESPAÇAMENTO LIVRE PARA ACESSO
	BLOCO AUTÔNOMO 615 28 DA PIAL COM ALTONOMIA PARA 4 HORAS, 5 LUX, INSTALADA NO TETO OU PAREDE
	PLACA COM INDICAÇÃO DE SAÍDA DE EMERGÊNCIA FIXADA NO TETO OU 2,20M DO PISO SOBRE A PORTA DE SAÍDA

SINALIZAÇÃO DE ORIENTAÇÃO E SALVAMENTO			
CÓDIGO	SÍMBOLO	FORMA E COR	DIMENSÕES
01		SIGNIFICADO: SAÍDA DE EMERGÊNCIA SÍMBOLO: RETÂNGULAR FUNDO: VERDE PICTOGRAMA: FOTOLUMINESCENTE	L = 19,00 cm H = 12,50 cm
02		SIGNIFICADO: SAÍDA DE EMERGÊNCIA SÍMBOLO: RETÂNGULAR FUNDO: VERDE PICTOGRAMA: FOTOLUMINESCENTE	L = 25,00 cm H = 12,50 cm
03		SIGNIFICADO: SAÍDA DE EMERGÊNCIA SÍMBOLO: RETÂNGULAR FUNDO: VERDE PICTOGRAMA: FOTOLUMINESCENTE	L = 25,00 cm H = 12,50 cm
04		LETRA = 6,50 cm L = 25,00 cm H = 12,50 cm	
		SIGNIFICADO: SAÍDA DE EMERGÊNCIA SÍMBOLO: RETÂNGULAR MENSAGEM: SAÍDA FUNDO: VERDE PICTOGRAMA E/OU SETA DIRECIONAL: FOTOLUMINESCENTE	LETRA = 6,50 cm L = 44,00 cm H = 12,50 cm
		LETRA = 6,50 cm L = 25,00 cm H = 12,50 cm	
05		SIGNIFICADO: EXTINTOR SÍMBOLO: QUADRADO FUNDO: VERMELHO PICTOGRAMA: FOTOLUMINESCENTE	L = 15,00 cm

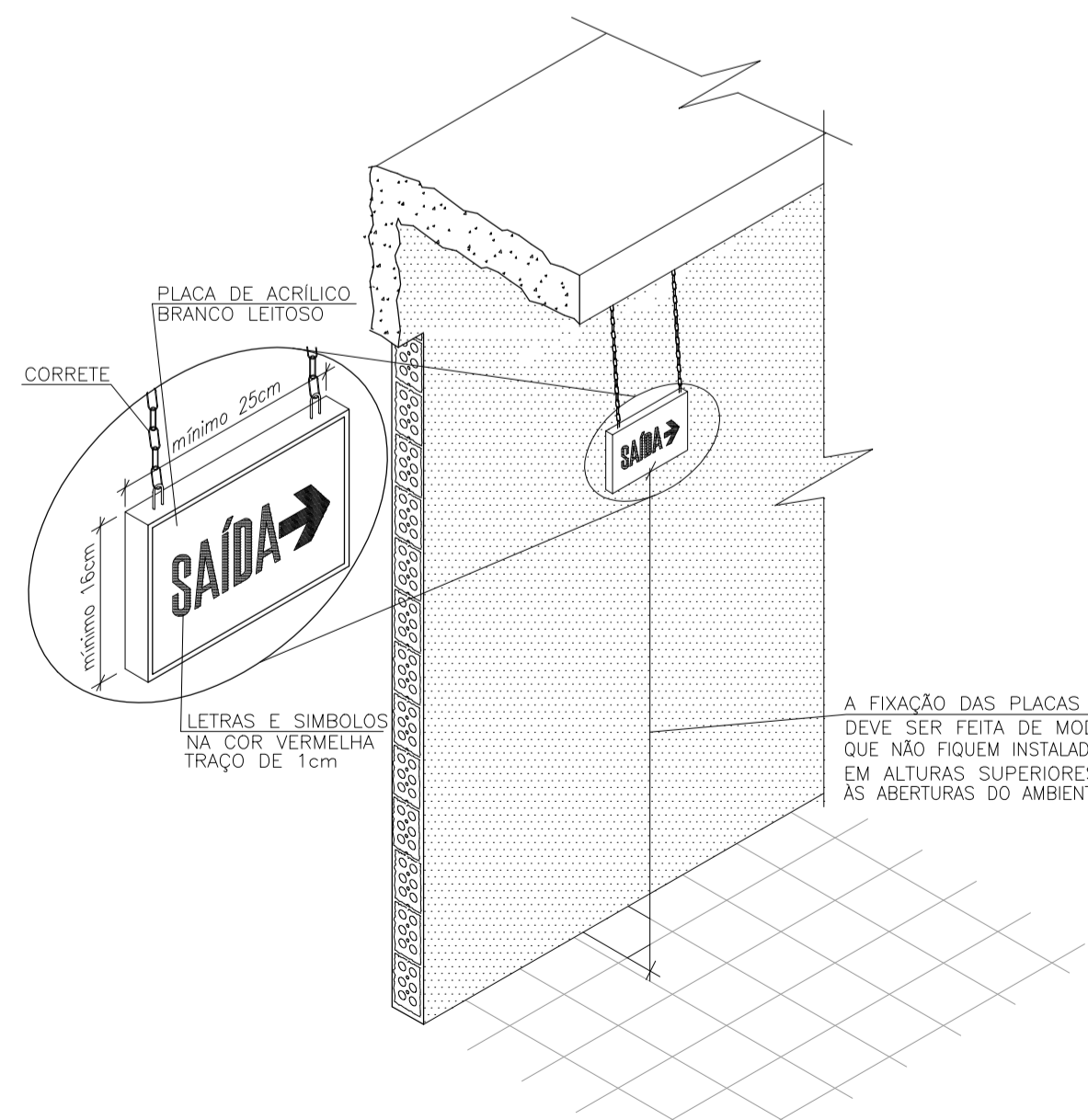
01 PLANTA BAIXA PAVIMENTO TÉRREO - ESC: 1/100

02 PLANTA BAIXA PAVIMENTO SUPERIOR - ESC: 1/100

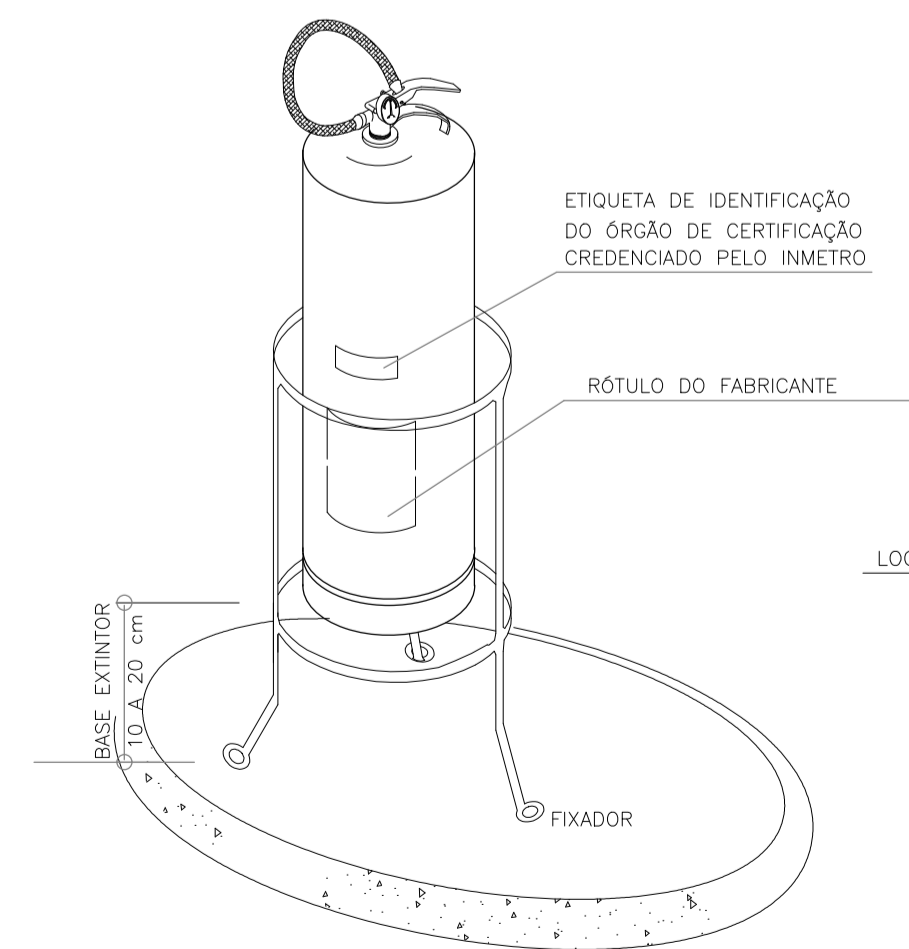


OBSERVAÇÃO:
SOMENTE SERÃO ACEITOS OS EXTINTORES MANUAIS OU SOBRE RODAS QUE POSSUIREM IDENTIFICAÇÃO DO FABRICANTE E OS SELOS DE MARCA DE CONFORMIDADE EMITIDOS POR ÓRGÃOS OFICIAIS, SEJA DE VISTORIA OU DE INSPEÇÃO, RESPEITANDO AS DATA DE VIGÊNCIA E DEVIDAMENTE LACRADOS.

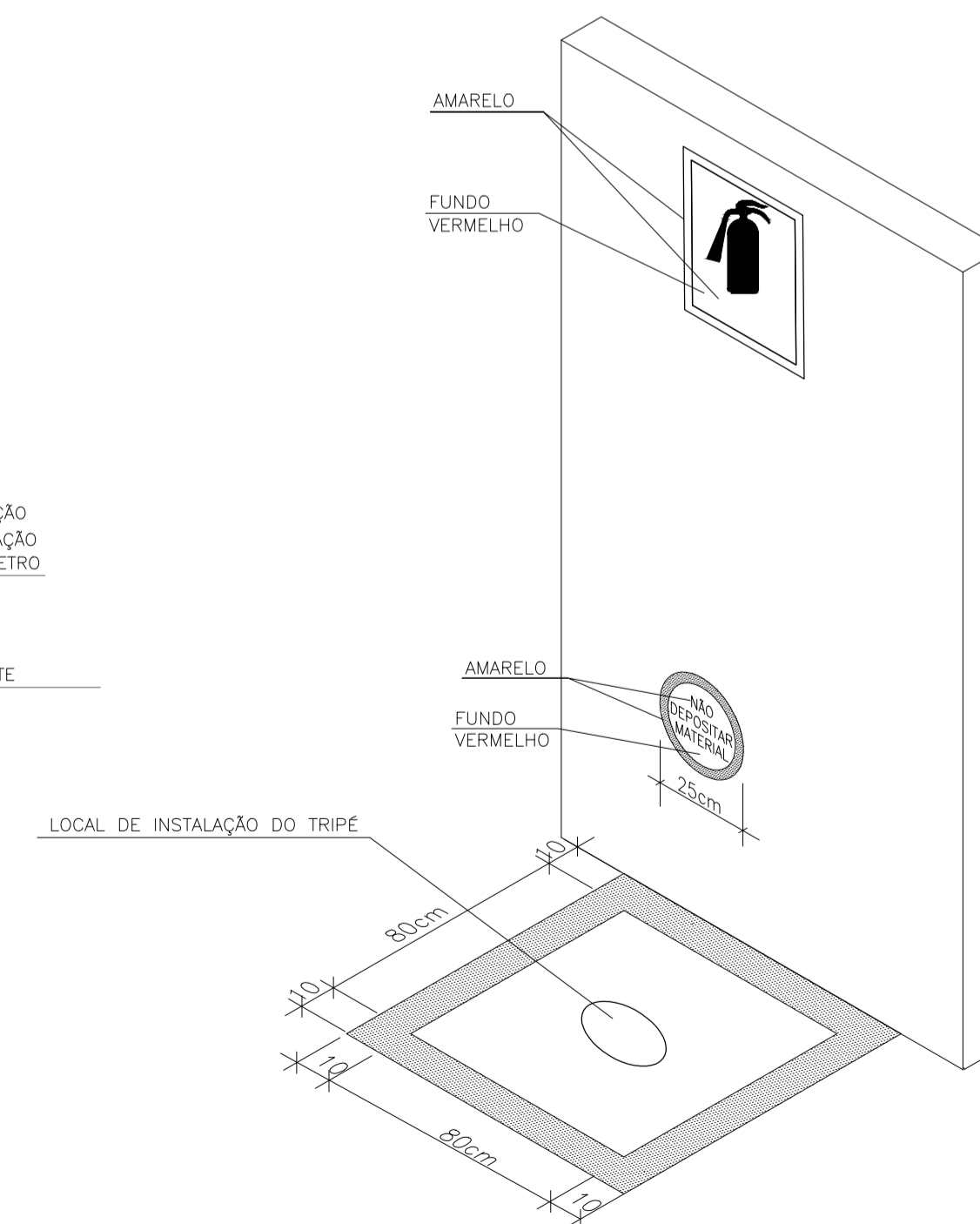
SINALIZAÇÃO DE PISO
QUADRADO COM 01 (UM) METRO DE LADO, SENDO 10cm DE BORDAS NAS SEGUINTE CORES:
- QUADRADO VERMELHO COM BORDA EM AMARELO;
- QUADRADO VERMELHO COM BORDA EM BRANCO;
- QUADRADO EM AMARELO COM BORDA EM VERMELHO.



05 INDICAÇÃO DE SAÍDA LUMINOSA PARA AUXÍLIO DE ABANDONO DE LOCAL - SEM ESCALA



06 DETALHE EXTINTOR DE PISO - SEM ESCALA



08 EXTINTOR EM TRIPÉ COM SINALIZAÇÃO DE PAREDE E MARCAÇÃO DE PISO - SEM ESCALA

TODAS AS SAÍDAS DE EMERGÊNCIA DAS EDIFICAÇÕES SERÃO SINALIZADAS COM INDICAÇÃO CLARA DO SENTIDO DE SAÍDA.

AS LETRAS E SETAS DE SINALIZAÇÃO DEVEM TER COR VERMELHA COM FUNDO BRANCO EM PLACAS DE ACRÍLICO OU MATERIAL SIMILAR NAS DIMENSÕES MÍNIMAS DE 25x16,5cm E LETRAS COM TRAÇO DE 01cm EM MOLDURA DE 4x9cm

umpraum
arquitetos associados

PROJETO: PROJETO DE PROTEÇÃO E COMBATE A INCÊNDIO IGREJA NOSSO SENHOR DO BONFIM - ARACATI-CE

SETOR: GERAL

FASE: PROJETO EXECUTIVO DE RESTAURO	ÁREA CONSTRUÍDA: 724,16 m²
TÍTULO: PLANTA BAIXA TÉRREO	ESCALA: 1/100
PLANTA BAIXA PAV. SUPERIOR	ESCALA: 1/100
DETALHES	SEM ESCALA

PROJETISTAS: CARLOS ALBERTO C. DA CUNHA A 3984 - 5
RAFAEL MAGALHÃES DA CUNHA A 53291 - 6

DATA: OUTUBRO DE 2017 NOME ARQUIVO: PER_01_INSTALLAÇÕES_BONFIM.DWG

NÚMERO: **01**