
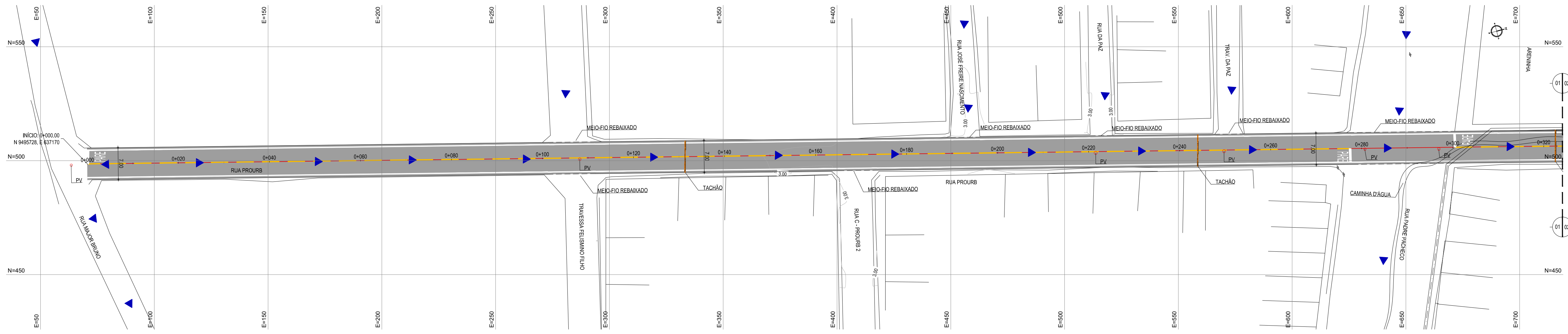


**NOTAS**  
 DATUM VERTICAL - ARBITRADO  
 SISTEMA DE COORDENADAS - SIRGAS (WGS84)  
 MERIDIANO CENTRAL - 39° W GR.  
 PROJEÇÃO UNIVERSAL DE MERCATOR (UTM) - ZONA 24M

**LEGENDA**  
 RUA A SER PAVIMENTADA

**ASSINATURAS E APROVAÇÃO**

PROJETISTA	PROPRIETÁRIO
APROVAÇÃO	
PROPRIETÁRIO	
<b>PREFEITURA MUNICIPAL DE ARACATI</b>	
TÍTULO	
<b>PAVIMENTAÇÃO ASFÁLTICA NO MUNICÍPIO DE ARACATI</b>	
PROJETO	
<b>PAVIMENTAÇÃO ASFÁLTICA NA RUA DRAGÃO DO MAR NO MUNICÍPIO DE ARACATI</b>	
CONTEÚDO	
<b>PLANTA DE LOCALIZAÇÃO</b>	
IDENTIFICAÇÃO DOS DESENHOS	
<b>01. PLANTA DE LOCALIZAÇÃO</b>	



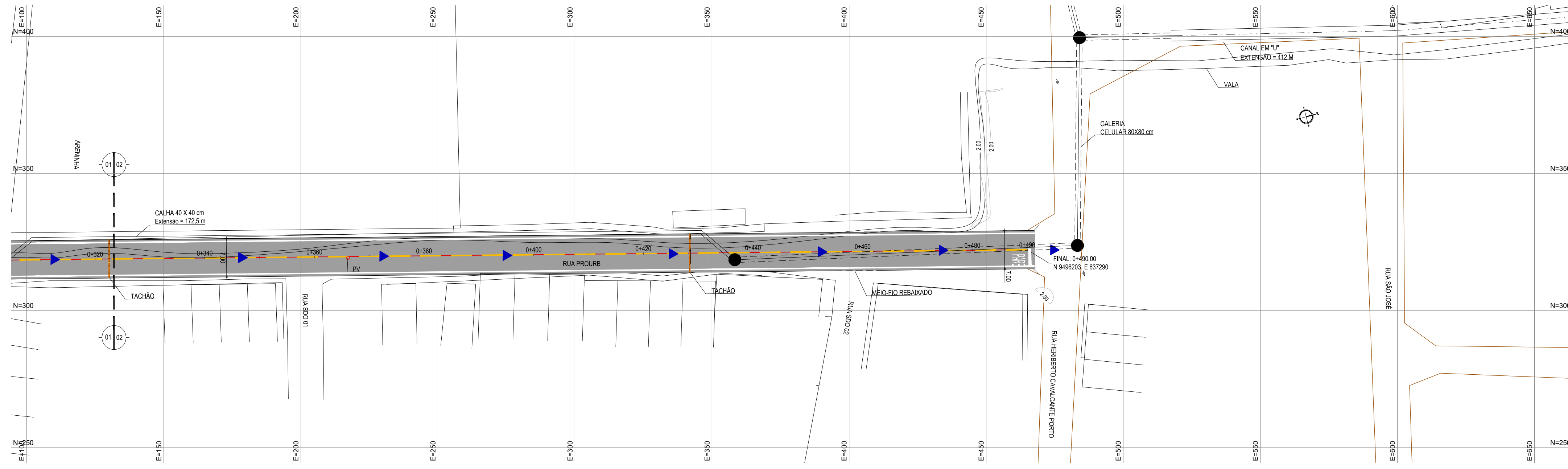
- LEGENDA - EM PLANTA**
- MEIO-FIO EXISTENTE
  - MEIO-FIO PROJETADO
  - CERCA
  - EDIFICAÇÕES
  - VEGETAÇÃO
  - TACHÃO
  - LINHA DE RETENÇÃO (MARCA TRANSV.)
  - FAIXA SECCIONADA
  - FAIXA DE PARE
  - CURVA DE NÍVEL
  - POSTE
  - MURO
  - ALINHAMENTO (ESTACAS)
  - SENTIDO DO ESCOAMENTO

**NOTAS**

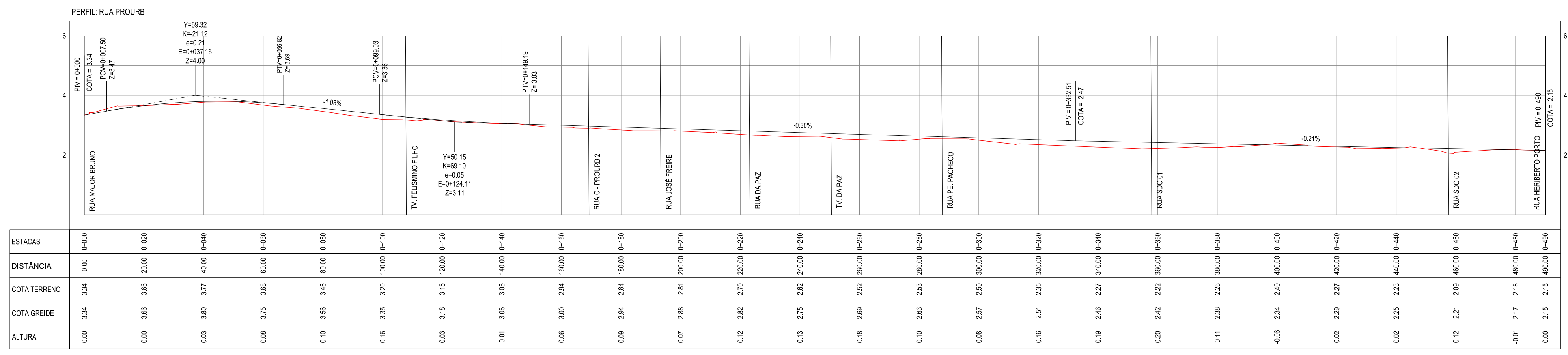
DATUM VERTICAL - ARBITRADO  
 SISTEMA DE COORDENADAS - SIRGAS (WGS84)  
 MERIDIANO CENTRAL - 50° W GR.  
 PROJEÇÃO UNIVERSAL DE MERCATOR (UTM) - ZONA 24M

- LEGENDA - EM PERFIL**
- TERRENO NATURAL
  - TERRENO PROJETADO

**01 PLANTA BAIXA 01**  
 ESCALA: 1:500



**02 PLANTA BAIXA 02**  
 ESCALA: 1:500



**03 PERFIL LONGITUDINAL**  
 ESCALA: H 1/1.000 | V 1/100

**ASSINATURAS E APROVAÇÃO**

PROJETISTA: \_\_\_\_\_ PROPRIETÁRIO: \_\_\_\_\_

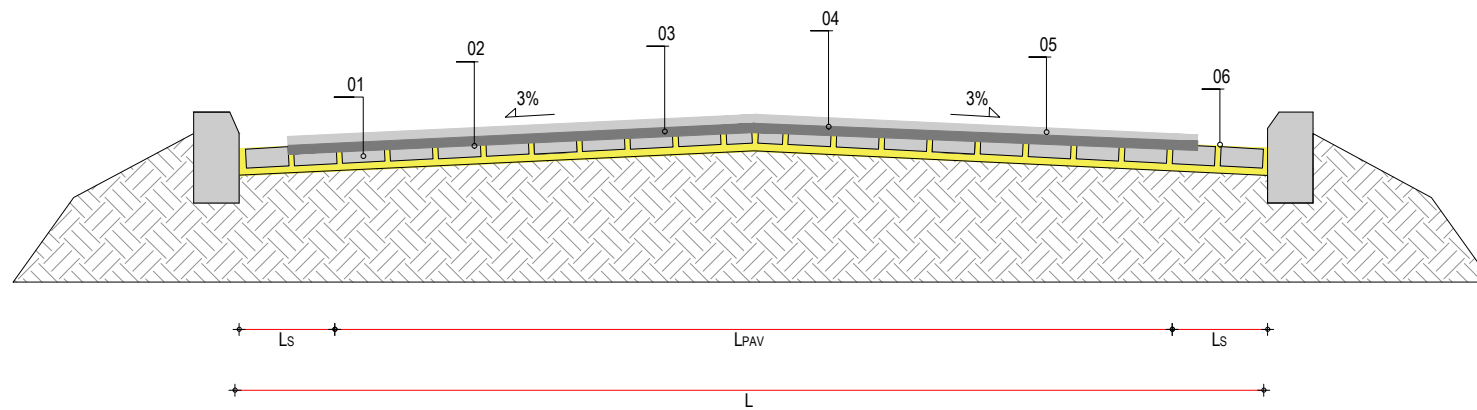
APROVAÇÃO: \_\_\_\_\_

PROPRIETÁRIO: \_\_\_\_\_

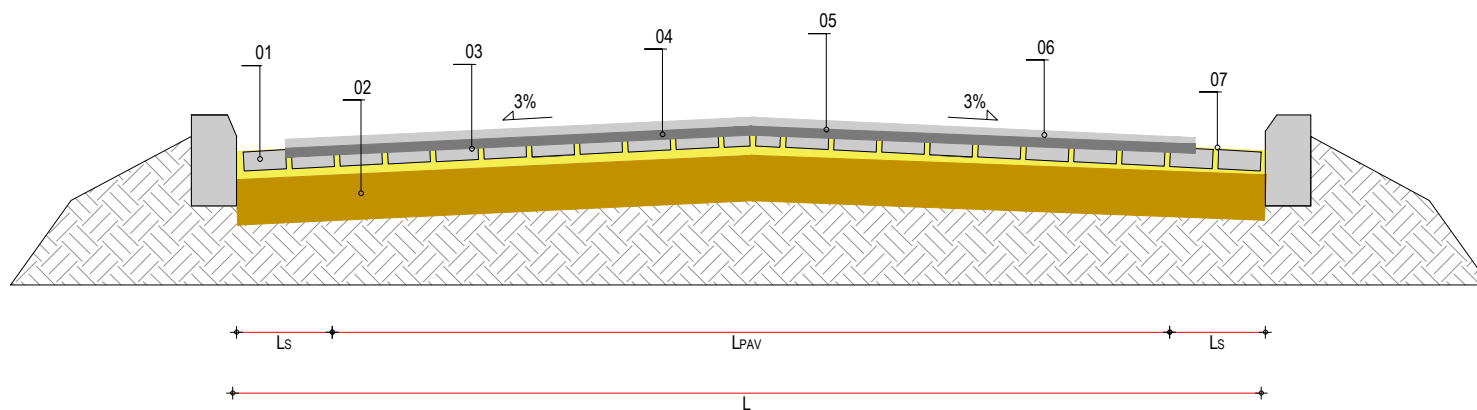
PROPRIETÁRIO:  
**PREFEITURA MUNICIPAL DE ARACATI**  
 OBRA:  
**PAVIMENTAÇÃO ASFÁLTICA NA SEDE DO MUNICÍPIO DE ARACATI**  
 PROJETO:  
**PAVIMENTAÇÃO ASFÁLTICA NA RUA PROURB EM ARACATI**  
 CONTEÚDO:  
**PROJETO DE PAVIMENTAÇÃO, DRENAGEM E SINALIZAÇÃO**  
 IDENTIFICAÇÃO DOS DESENHOS:  
 01. PLANTA BAIXA 01  
 02. PLANTA BAIXA 02  
 03. PERFIL LONGITUDINAL

TÍTULO: SEDE - ARACATICE DATA: JULHO/2018 PRORRATA: 02/04  
 DESENHO: ESCALA: INDEICADA CONTROLADOR: ARCT - 2018.53





**01** SEÇÃO TIPO 01  
SEM ESCALA



**02** SEÇÃO TIPO 02  
SEM ESCALA

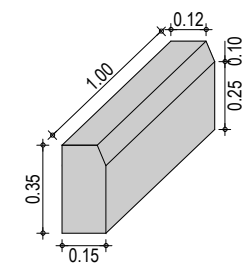
**LEGENDA SEÇÃO TIPO 01 - 0+000 À 0+100**

- \* SEÇÃO TIPO 01:  
 01 - RECONFORMAÇÃO EM PEDRA TOSCA EXISTENTE  
 02 - 1º BANHO COM PINTURA DE LIGAÇÃO  
 03 - CAMADA DE REPERFILAMENTO EM CBUQ (E=0,03)m  
 04 - 2º BANHO COM PINTURA DE LIGAÇÃO  
 05 - CAMADA DE ROLAMENTO EM CBUQ (E=0,03)M  
 06 - ÁREA RESGUARDADA PARA SARJETA (L<sub>s</sub> = 0,35) m

**LEGENDA SEÇÃO TIPO 02 - 0+100 À 0+490**

- \*SEÇÃO TIPO 02:  
 01 - REGULARIZAÇÃO DE SUB-LEITO  
 02 - PAVIMENTO EM PEDRA TOSCA A CONSTRUIR  
 03 - 1º BANHO COM PINTURA DE LIGAÇÃO  
 04 - CAMADA DE REPERFILAMENTO EM CBUQ (E=0,03)m  
 05 - 2º BANHO COM PINTURA DE LIGAÇÃO  
 06 - CAMADA DE ROLAMENTO EM CBUQ (E=0,03)M  
 07 - ÁREA RESGUARDADA PARA SARJETA (L<sub>s</sub> = 0,35) m

**DETALHE DO MEIO-FIO**



**ASSINATURAS E APROVAÇÃO**

PROJETISTA:	PROPRIETÁRIO:
-------------	---------------

APROVAÇÃO

PROPRIETÁRIO:

**PREFEITURA MUNICIPAL DE ARACATI**

OBRA:

**PAVIMENTAÇÃO ASFÁLTICA NA SEDE DO MUNICÍPIO DE ARACATI**

PROJETO:

**PAVIMENTAÇÃO ASFÁLTICA NA RUA PROURB NO MUNICÍPIO DE ARACATI/CE**

CONTEÚDO:

**PROJETO DE PAVIMENTAÇÃO**

IDENTIFICAÇÃO DOS DESENHOS:

- 01. SEÇÃO TIPO 01
- 02. SEÇÃO TIPO 02

LOCAL:  
SEDE - ARACATI/CE

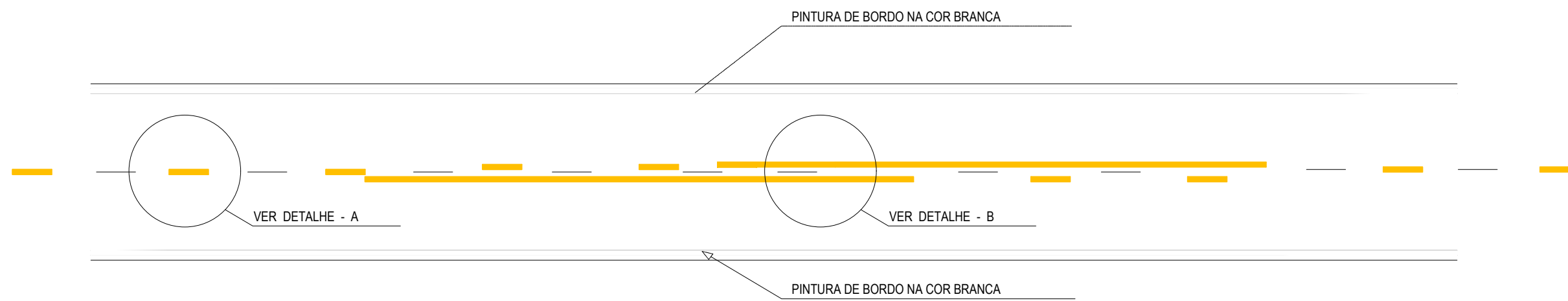
DATA:  
JULHO/2018

PRANCHA:  
03/04

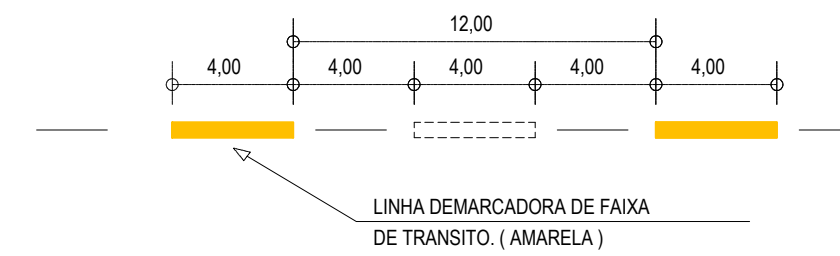
DESENHO:

ESCALA:  
INDICADA

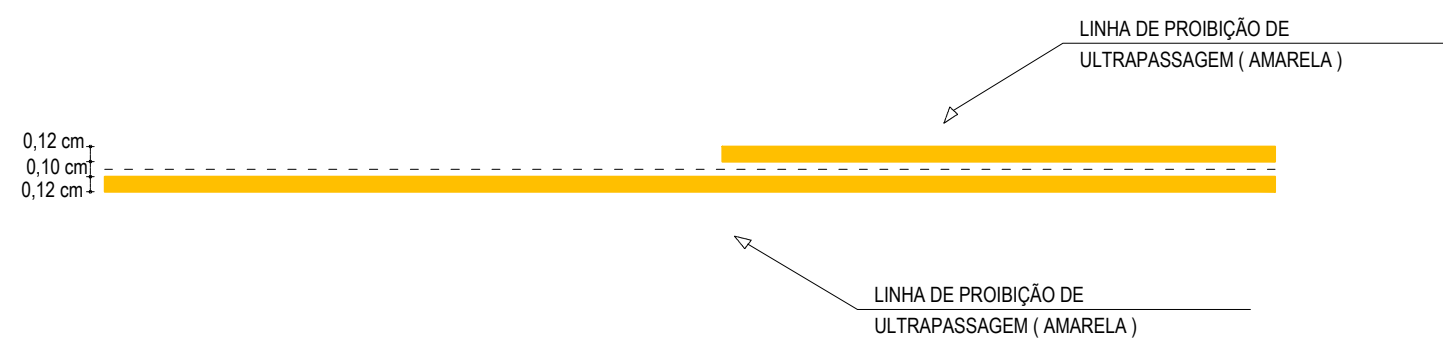
CONTROLE:  
ARCT - 2018 53



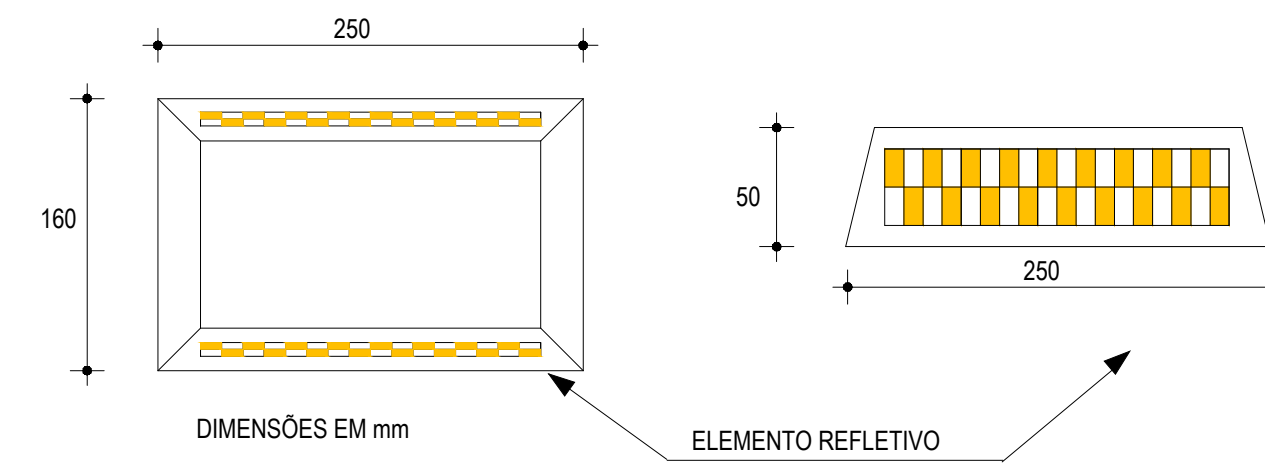
**01** DETALHE LINHAS DEMARCADORAS  
ESCALA: SEM



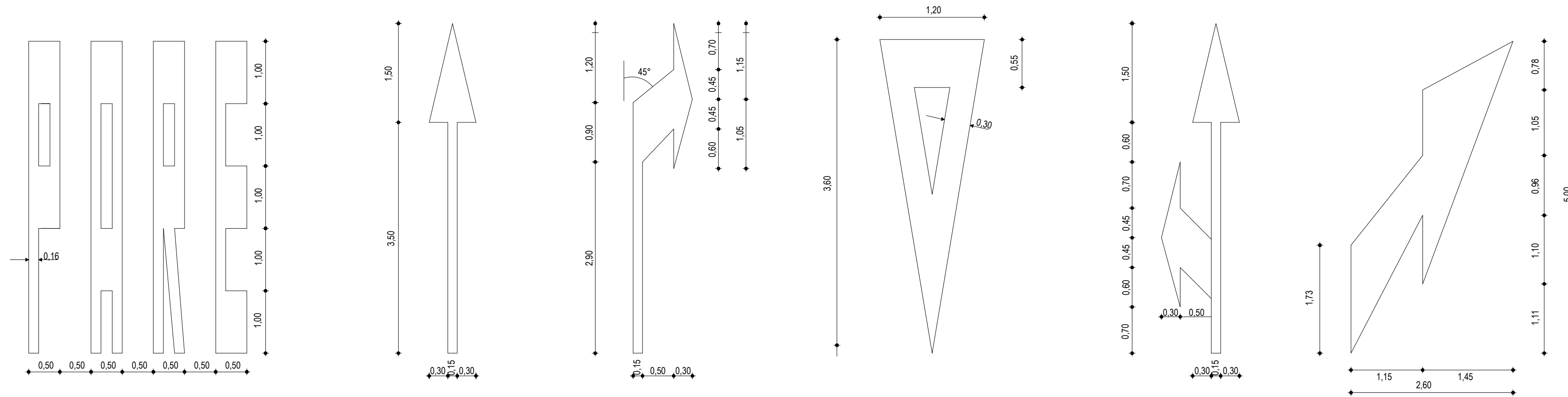
**02** DETALHE A - LINHAS DEMARCADORAS DE FAIXA  
ESCALA: SEM



**03** DETALHE B - LINHA DE FAIXA PROIBIDO ULTRAPASSAR  
ESCALA: SEM



**04** DETALHE DO TACHÃO REFLETIVO  
ESCALA: SEM



**05** DETALHE SÍMBOLOS NO PAVIMENTO  
ESCALA: SEM

**NOTAS**  
CADÊNCIA DE 1:1. LINHA AMARELA, ANTES E DEPOIS DA LINHA DE ULTRAPASSAGEM  
MNUMA EXTENSÃO DE 150m

**NOTAS**

**ASSINATURAS E APROVAÇÃO**

PROJETISTA: \_\_\_\_\_ PROPRIETÁRIO: \_\_\_\_\_

APROVAÇÃO

PROPRIETÁRIO: **PREFEITURA MUNICIPAL DE ARACATI**

OBRA: **PAVIMENTAÇÃO ASFÁLTICA EM ARACATI-CE**

PROJETO: **PAVIMENTAÇÃO ASFÁLTICA NA RUA PROURB NO MUNICÍPIO DE ARACATI-CE**

CONTEÚDO:

**PROJETO DE DRENAGEM**

IDENTIFICAÇÃO DOS DESENHOS:

01. DETALHE LINHAS DEMARCADORAS

02. DETALHE A - LINHAS DEMARCADORAS DE FAIXAS

03. DETALHE B - LINHA DE FAIXA PROIBIDO ULTRAPASSAR

04. DETALHE DOS TACHÕES

05. DETALHE DOS SÍMBOLOS NO PAVIMENTO

LOCAL: SEDE - ARACATI-CE DATA: JULHO/2018 PRANCHA: 04/04

DESENHO: INDICADA ESCALA: INDICADA CONTROLE: ARCT - 2018 53