


NOTAS
 DATUM VERTICAL - ARBITRADO
 SISTEMA DE COORDENADAS - SIRGAS (WGS84)
 MERIDIANO CENTRAL - 39° W GR.
 PROJEÇÃO UNIVERSAL DE MERCATOR (UTM) - ZONA 24M

LEGENDA
 ESTRADA A SER PAVIMENTADA

ASSINATURAS E APROVAÇÃO

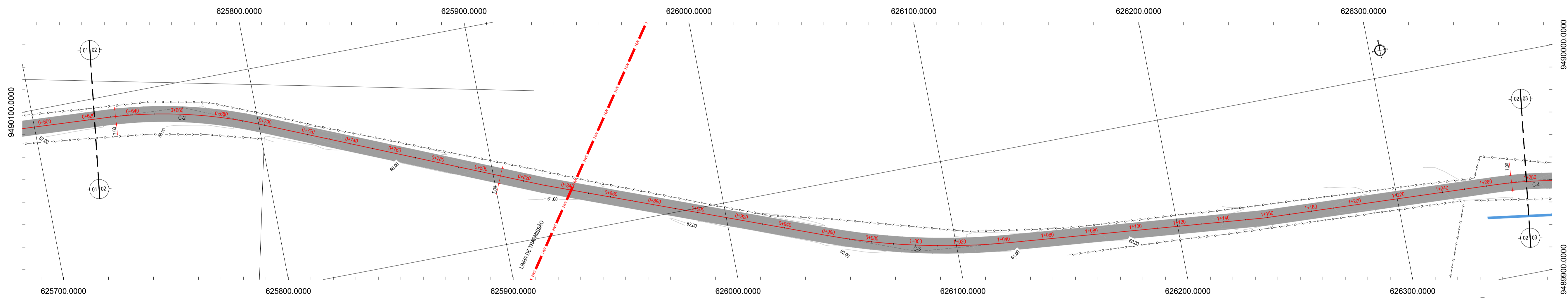
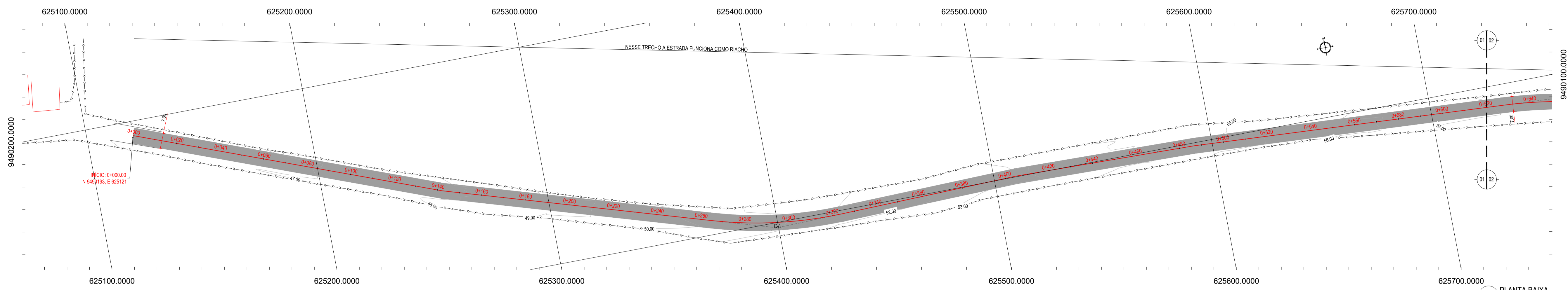
PROJETISTA:	PROPRIETÁRIO:

APROVAÇÃO

PROPRIETÁRIO:
PREFEITURA MUNICIPAL DE ARACATI
 OBRA:
PAVIMENTAÇÃO DA CE-123 À LOCALIDADE DE TEOBALDO EM ARACATI/CE
 PROJETO:
PAVIMENTAÇÃO ASFÁLTICA DA CE-123 À LOCALIDADE DE TEOBALDO
 CONTEÚDO:
MAPA DE LOCALIZAÇÃO
 IDENTIFICAÇÃO DOS DESENHOS:
01. PLANTA DE LOCALIZAÇÃO

LOCAL: TEOBALDO - ARACATI/CE	DATA: JULHO/2018	PRANCHA: 01/17
DESENHO:	ESCALA: INDICADA	CONTROLE: ARCT-2018-46

01 PLANTA DE LOCALIZAÇÃO
 ESCALA: 1/30.000



- LEGENDA - EM PLANTA**
- MEIO-FIO EXISTENTE
 - MEIO-FIO PROJETADO
 - CERCA
 - EDIFICAÇÕES
 - VEGETAÇÃO
 - BUEIRO A SUBSTITUIR
 - BUEIRO A MANter
 - CURVA DE NÍVEL
 - POSTE
 - MURO
 - ALINHAMENTO (ESTACAS)
 - SENTIDO DO ESCOAMENTO
 - BUEIRO A CONSTRUIR

NOTAS
 DATUM VERTICAL - ARBITRADO
 SISTEMA DE COORDENADAS - SIRGAS (WGS84)
 MERIDIANO CENTRAL - 39° W GR.
 PROJEÇÃO UNIVERSAL DE MERCATOR (UTM) - ZONA 24M

- LEGENDA - EM PERFIL**
- TERRENO NATURAL
 - TERRENO PROJETADO
 - BSTC A SUBSTITUIR
 - BOTC A SUBSTITUIR
 - BTTC A SUBSTITUIR
 - BSTC A CONSTRUIR
 - BOTC A CONSTRUIR
 - BTTC A CONSTRUIR
 - BSCC A SUBSTITUIR
 - BDDC A SUBSTITUIR
 - BTCC A SUBSTITUIR
 - BSCC A CONSTRUIR
 - BDDC A CONSTRUIR
 - BTCC A CONSTRUIR

TABELA DE CURVAS DO ALINHAMENTO

CURVAS	AC	R (m)	T (m)	D (m)	PC	PT
C-1	18°31'21.04"	183.206	29.874	59.227	0+264.95	0+324.17
C-2	19°35'26.72"	202.377	34.940	69.197	0+427.76	0+496.96
C-3	15°34'22.03"	307.102	41.992	83.466	0+599.01	1+042.48
C-4	11°06'42.06"	193.730	18.845	37.571	1+263.79	1+301.36
C-5	6°41'14.81"	286.413	16.734	33.430	1+363.49	1+396.92
C-6	3°46'19.09"	623.535	20.532	41.049	2+219.31	2+290.36
C-7	10°17'01.71"	151.000	13.588	27.103	2+565.29	2+592.40
C-8	7°29'31.86"	120.000	7.804	15.587	2+627.76	2+643.35
C-9	12°14'21.70"	144.763	15.521	30.924	3+223.64	3+254.56

PERFIL: TEOBALDO-CE 123



ESTACAS	DISTÂNCIA	COTA TERRENO	COTA GREIDE	ALTURA
0+00	0.00	46.27	46.27	0.00
0+10	10.00	46.39	46.39	0.00
0+20	20.00	46.53	46.53	0.00
0+30	30.00	46.71	46.71	0.00
0+40	40.00	46.93	46.93	0.00
0+50	50.00	47.18	47.18	0.00
0+60	60.00	47.48	47.48	0.00
0+70	70.00	47.79	47.79	0.00
0+80	80.00	48.10	48.10	0.00
0+90	90.00	48.41	48.41	0.00
1+00	100.00	48.75	48.75	0.00
1+10	110.00	49.14	49.14	0.00
1+20	120.00	49.56	49.56	0.00
1+30	130.00	50.00	50.00	0.00
1+40	140.00	50.46	50.46	0.00
1+50	150.00	50.94	50.94	0.00
1+60	160.00	51.44	51.44	0.00
1+70	170.00	51.96	51.96	0.00
1+80	180.00	52.50	52.50	0.00
1+90	190.00	53.06	53.06	0.00
2+00	200.00	53.64	53.64	0.00
2+10	210.00	54.24	54.24	0.00
2+20	220.00	54.86	54.86	0.00
2+30	230.00	55.50	55.50	0.00
2+40	240.00	56.16	56.16	0.00
2+50	250.00	56.84	56.84	0.00
2+60	260.00	57.54	57.54	0.00
2+70	270.00	58.26	58.26	0.00
2+80	280.00	59.00	59.00	0.00
2+90	290.00	59.76	59.76	0.00
3+00	300.00	60.54	60.54	0.00
3+10	310.00	61.34	61.34	0.00
3+20	320.00	62.16	62.16	0.00
3+30	330.00	63.00	63.00	0.00
3+40	340.00	63.86	63.86	0.00
3+50	350.00	64.74	64.74	0.00
3+60	360.00	65.64	65.64	0.00
3+70	370.00	66.56	66.56	0.00
3+80	380.00	67.50	67.50	0.00
3+90	390.00	68.46	68.46	0.00
4+00	400.00	69.44	69.44	0.00
4+10	410.00	70.44	70.44	0.00
4+20	420.00	71.46	71.46	0.00
4+30	430.00	72.50	72.50	0.00
4+40	440.00	73.56	73.56	0.00
4+50	450.00	74.64	74.64	0.00
4+60	460.00	75.74	75.74	0.00
4+70	470.00	76.86	76.86	0.00
4+80	480.00	78.00	78.00	0.00
4+90	490.00	79.16	79.16	0.00
5+00	500.00	80.34	80.34	0.00
5+10	510.00	81.54	81.54	0.00
5+20	520.00	82.76	82.76	0.00
5+30	530.00	84.00	84.00	0.00
5+40	540.00	85.26	85.26	0.00
5+50	550.00	86.54	86.54	0.00
5+60	560.00	87.84	87.84	0.00
5+70	570.00	89.16	89.16	0.00
5+80	580.00	90.50	90.50	0.00
5+90	590.00	91.86	91.86	0.00
6+00	600.00	93.24	93.24	0.00
6+10	610.00	94.64	94.64	0.00
6+20	620.00	96.06	96.06	0.00
6+30	630.00	97.50	97.50	0.00
6+40	640.00	98.96	98.96	0.00
6+50	650.00	100.44	100.44	0.00
6+60	660.00	101.94	101.94	0.00
6+70	670.00	103.46	103.46	0.00
6+80	680.00	105.00	105.00	0.00
6+90	690.00	106.56	106.56	0.00
7+00	700.00	108.14	108.14	0.00
7+10	710.00	109.74	109.74	0.00
7+20	720.00	111.36	111.36	0.00
7+30	730.00	113.00	113.00	0.00
7+40	740.00	114.66	114.66	0.00
7+50	750.00	116.34	116.34	0.00
7+60	760.00	118.04	118.04	0.00
7+70	770.00	119.76	119.76	0.00
7+80	780.00	121.50	121.50	0.00
7+90	790.00	123.26	123.26	0.00
8+00	800.00	125.04	125.04	0.00
8+10	810.00	126.84	126.84	0.00
8+20	820.00	128.66	128.66	0.00
8+30	830.00	130.50	130.50	0.00
8+40	840.00	132.36	132.36	0.00
8+50	850.00	134.24	134.24	0.00
8+60	860.00	136.14	136.14	0.00
8+70	870.00	138.06	138.06	0.00
8+80	880.00	140.00	140.00	0.00
8+90	890.00	141.96	141.96	0.00
9+00	900.00	143.94	143.94	0.00
9+10	910.00	145.94	145.94	0.00
9+20	920.00	147.96	147.96	0.00
9+30	930.00	149.00	149.00	0.00
9+40	940.00	150.06	150.06	0.00
9+50	950.00	151.14	151.14	0.00
9+60	960.00	152.24	152.24	0.00
9+70	970.00	153.36	153.36	0.00
9+80	980.00	154.50	154.50	0.00
9+90	990.00	155.66	155.66	0.00
10+00	1000.00	156.84	156.84	0.00

03 PERFIL LONGITUDINAL
 ESCALA: H 1:2000 V 1:200

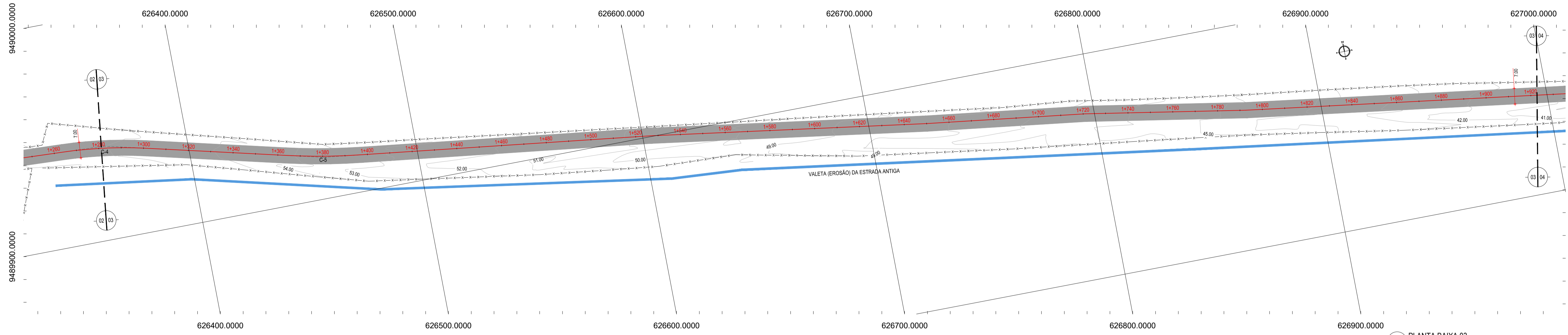
ASSINATURAS E APROVAÇÃO

PROJETISTA: _____ PROPRIETÁRIO: _____

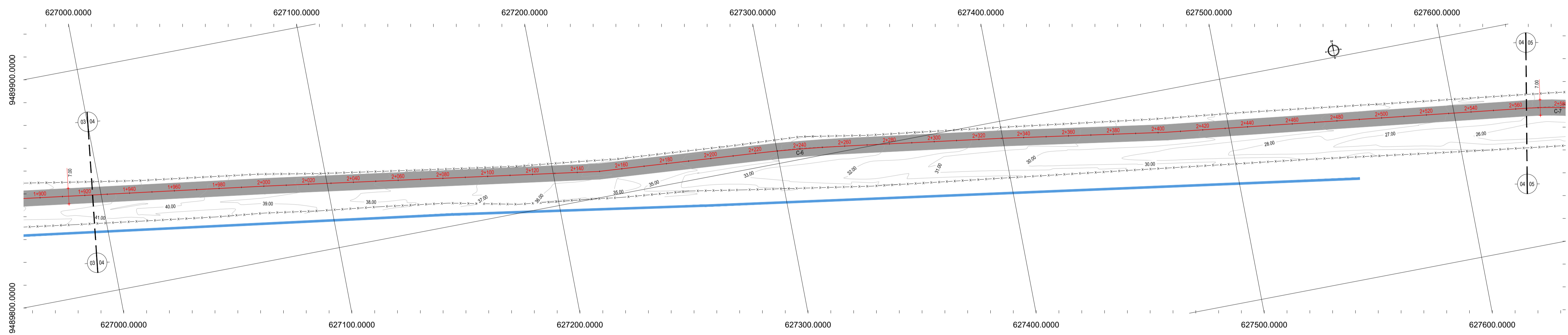
APROVAÇÃO: _____

PROPRIETÁRIO: _____

PREFEITURA MUNICIPAL DE ARACATI
 TÍTULO: PAVIMENTAÇÃO NA CE-123 À LOCALIDADE DE TEOBALDO EM ARACATI
 PROJETO: PAVIMENTAÇÃO ASFÁLTICA NA CE-123 À LOCALIDADE DE TEOBALDO
 COTA/LEDO: _____
 PROJETO GEOMÉTRICO
 IDENTIFICAÇÃO DOS DESENHOS:
 01. PLANTA BAIXA
 02. PLANTA BAIXA 02
 03. PERFIL LONGITUDINAL



01 PLANTA BAIXA 03
ESCALA: 1/1000



02 PLANTA BAIXA 04
ESCALA: 1/1000

PERFIL: TEOBALDO-CE 123



ESTACAS	DISTANCIA	COTA TERRENO	COTA GREDE	ALTURA
0+43	57.06	56.03	56.00	0.03
0+55	66.63	56.09	56.00	0.09
0+62	66.20	56.06	56.00	0.06
0+65	55.77	55.52	55.00	0.52
0+56	55.34	54.78	54.00	0.78
0+69	54.91	54.22	53.00	1.22
0+82	54.48	53.66	52.00	1.66
0+99	54.05	53.15	50.00	3.15
0+85	53.62	52.77	50.00	2.77
0+88	53.19	52.31	50.00	2.31
0+77	52.76	51.86	50.00	1.86
0+75	52.33	51.58	50.00	1.58
0+65	51.90	51.24	50.00	1.24
0+57	51.47	50.90	50.00	0.90
0+53	51.04	50.51	50.00	0.51
0+44	50.61	50.17	50.00	0.17
0+49	50.18	49.88	50.00	-0.12
0+54	49.75	49.50	50.00	-0.50
0+56	49.32	49.15	50.00	-1.05
0+43	48.89	48.85	50.00	-1.15
0+40	48.42	48.62	50.00	-1.38
0+48	47.93	47.46	50.00	-2.04
0+50	47.44	46.94	50.00	-2.56
0+48	46.95	46.47	50.00	-3.03
0+43	46.46	46.00	50.00	-3.54
0+43	45.97	45.54	50.00	-4.06
0+45	45.48	45.04	50.00	-4.56
0+47	44.99	44.52	50.00	-5.08
0+44	44.50	44.06	50.00	-5.54
0+31	44.01	43.50	50.00	-6.50
0+63	43.52	42.99	50.00	-7.51
0+67	43.03	42.36	50.00	-7.64
0+71	42.54	41.83	50.00	-8.17
0+71	42.05	41.34	50.00	-8.66
0+71	41.56	40.84	50.00	-9.16
0+71	41.07	40.35	50.00	-9.65
0+71	40.58	39.87	50.00	-10.13
0+72	40.09	39.37	50.00	-10.63
0+70	39.59	38.89	50.00	-11.11
0+69	39.10	38.41	50.00	-11.59
0+78	38.61	37.92	50.00	-12.08
0+74	38.12	37.42	50.00	-12.58
0+68	37.63	36.97	50.00	-13.06
0+60	37.14	36.54	50.00	-13.56
0+58	36.65	36.09	50.00	-14.05
0+54	36.16	35.62	50.00	-14.56
0+52	35.67	35.15	50.00	-15.06
0+48	35.18	34.72	50.00	-15.48
0+43	34.70	34.27	50.00	-15.73
0+47	34.26	33.79	50.00	-16.47
0+44	33.85	33.41	50.00	-16.44
0+52	33.45	32.95	50.00	-16.50
0+63	33.06	32.42	50.00	-16.58
0+74	32.66	31.92	50.00	-16.74
0+79	32.26	31.47	50.00	-16.73
0+76	31.87	31.10	50.00	-16.77
0+73	31.47	30.73	50.00	-16.77
0+70	31.07	30.37	50.00	-16.63
0+68	30.68	29.99	50.00	-16.69
0+65	30.28	29.63	50.00	-16.65
0+66	29.88	29.27	50.00	-16.61
0+56	29.49	28.92	50.00	-16.57
0+46	29.08	28.56	50.00	-16.52
0+33	28.55	28.22	50.00	-16.33
0+20	27.98	27.78	50.00	-16.22

03 PERFIL LONGITUDINAL
ESCALA: H 1/200 | V 1/200

- LEGENDA - EM PLANTA**
- MEIO-FIO EXISTENTE
 - MEIO-FIO PROJETADO
 - CERCA
 - EDIFICAÇÕES
 - VEGETAÇÃO
 - BUEIRO A SUBSTITUIR
 - BUEIRO A CONSTRUIR
 - BUEIRO A MANTER
 - CURVA DE NÍVEL
 - POSTE
 - MURO
 - ALINHAMENTO (ESTACAS)
 - SENTIDO DO ESCOAMENTO

NOTAS

DATUM VERTICAL - ARBITRADO
 SISTEMA DE COORDENADAS - SIRGAS (WGS84)
 MERIDIANO CENTRAL - 39° W GR.
 PROJEÇÃO UNIVERSAL DE MERCATOR (UTM) - ZONA 24M

- LEGENDA - EM PERFIL**
- TERRENO NATURAL
 - TERRENO PROJETADO
 - BSTC A SUBSTITUIR
 - BOTC A SUBSTITUIR
 - BTTC A SUBSTITUIR
 - BSTC A CONSTRUIR
 - BOTC A CONSTRUIR
 - BTTC A CONSTRUIR
 - BSCC A SUBSTITUIR
 - BDOC A SUBSTITUIR
 - BTCC A SUBSTITUIR
 - BSCC A CONSTRUIR
 - BDOC A CONSTRUIR
 - BTCC A CONSTRUIR

TABELA DE CURVAS DO ALINHAMENTO

CURVAS	AC	R (m)	T (m)	D (m)	PC	PT
C-1	18°31'21.04"	183.206	29.874	59.227	0+264.95	0+324.17
C-2	19°35'26.72"	202.377	34.940	69.197	0+627.76	0+696.96
C-3	15°34'22.03"	307.102	41.992	83.466	0+959.01	1+042.48
C-4	11°09'42.06"	193.730	18.845	37.571	1+263.79	1+301.36
C-5	6°41'14.81"	286.413	16.734	33.430	1+363.49	1+396.92
C-6	3°46'19.09"	623.535	20.532	41.049	2+219.31	2+280.36
C-7	10°17'01.71"	151.000	13.588	27.103	2+565.29	2+592.40
C-8	7°29'31.86"	120.000	7.804	15.587	2+627.76	2+643.35
C-9	12°14'21.70"	144.763	15.521	30.924	3+223.64	3+254.56

ASSINATURA E APROVAÇÃO

PROJETISTA: _____ PROPRIETÁRIO: _____

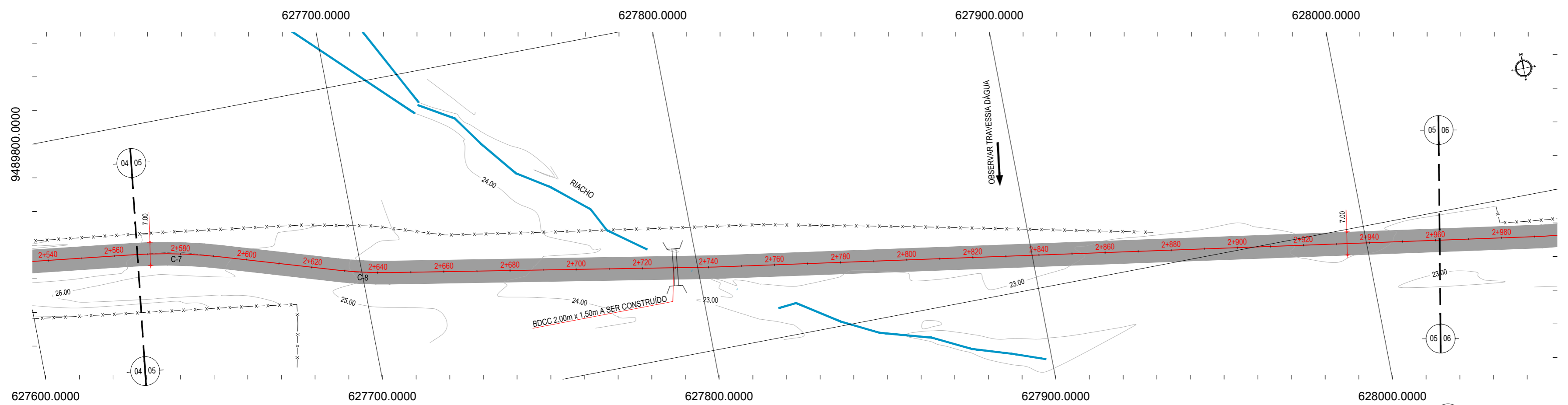
APROVAÇÃO: _____

PROPRIETÁRIO: **PREFEITURA MUNICIPAL DE ARACATI**

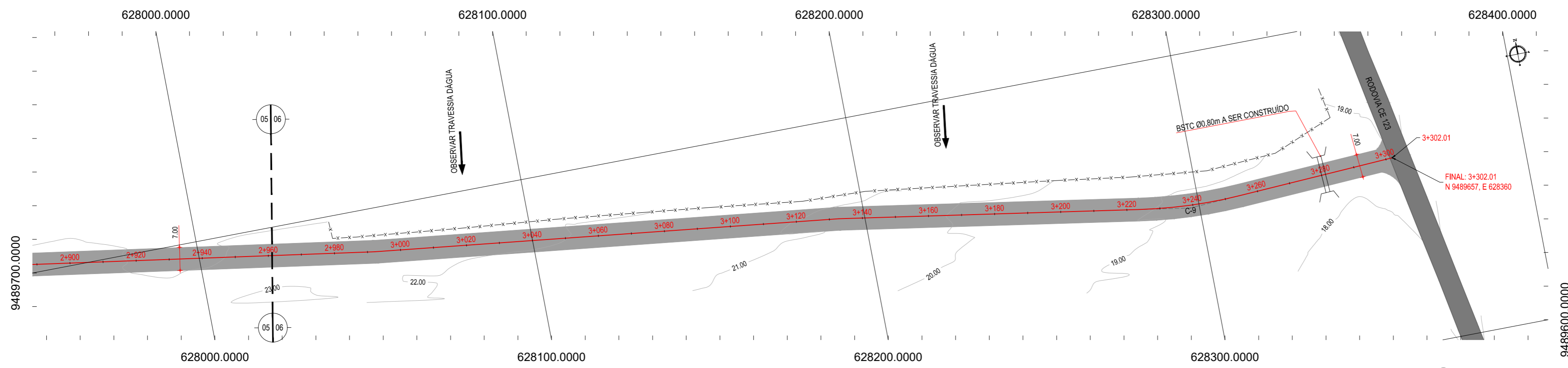
OBJETO: **PAVIMENTAÇÃO NA CE-123 À LOCALIDADE DE TEOBALDO EM ARACATI**

PROJETO GEOMÉTRICO

IDENTIFICAÇÃO DOS DESENHOS:
 01. PLANTA BAIXA 03
 02. PLANTA BAIXA 04
 03. PERFIL LONGITUDINAL



01 PLANTA BAIXA 05
ESCALA: 1/1000



02 PLANTA BAIXA 06
ESCALA: 1/1000

- LEGENDA - EM PLANTA**
- MEIO-FIO EXISTENTE
 - MEIO-FIO PROJETADO
 - CERCA
 - EDIFICAÇÕES
 - VEGETAÇÃO
 - BUEIRO A SUBSTITUIR
 - BUEIRO A MANTER
 - CURVA DE NÍVEL
 - POSTE
 - MURO
 - ALINHAMENTO (ESTACAS)
 - SENTIDO DO ESCOAMENTO
 - BUEIRO A CONSTRUIR

NOTAS

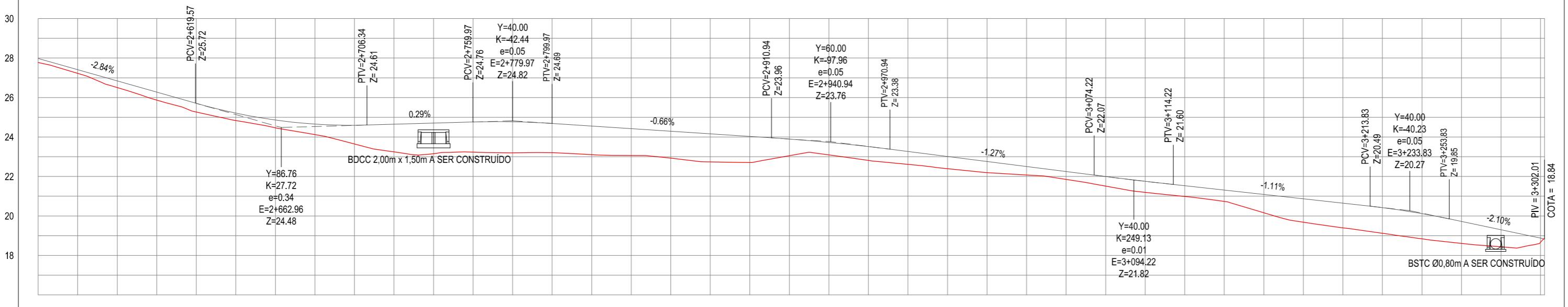
DATUM VERTICAL - ARBITRADO
 SISTEMA DE COORDENADAS - SIRGAS (WGS84)
 MERIDIANO CENTRAL - 39° W GR.
 PROJEÇÃO UNIVERSAL DE MERCATOR (UTM) - ZONA 24M

- LEGENDA - EM PERFIL**
- TERRENO NATURAL
 - TERRENO PROJETADO
 - BSTC A SUBSTITUIR
 - BSTC A CONSTRUIR
 - BDTC A SUBSTITUIR
 - BDTC A CONSTRUIR
 - BTTC A SUBSTITUIR
 - BTTC A CONSTRUIR
 - BSCC A SUBSTITUIR
 - BSCC A CONSTRUIR
 - BDCC A SUBSTITUIR
 - BDCC A CONSTRUIR
 - BTCC A SUBSTITUIR
 - BTCC A CONSTRUIR

TABELA DE CURVAS DO ALINHAMENTO

CURVAS	AC	R (m)	T (m)	D (m)	PC	PT
C-1	18°31'21,04"	183,206	29,874	59,227	0+264,95	0+324,17
C-2	19°35'26,72"	202,377	34,940	69,197	0+627,76	0+696,96
C-3	15°34'20,03"	307,102	41,992	83,466	0+959,01	1+042,48
C-4	11°06'42,06"	193,730	18,845	37,571	1+263,79	1+301,36
C-5	6°41'14,81"	286,413	16,734	33,430	1+363,49	1+396,92
C-6	3°46'19,09"	623,535	20,532	41,049	2+219,31	2+260,36
C-7	10°17'01,71"	151,000	13,588	27,103	2+565,29	2+592,40
C-8	7°26'31,86"	120,000	7,804	15,587	2+627,76	2+643,35
C-9	12°14'21,70"	144,763	15,521	30,924	3+223,64	3+254,56

PERFIL: TEOBALDO-CE 123



03 PERFIL LONGITUDINAL
ESCALA: H 1/2.000 | V 1/200

ESTACAS	2+540	2+560	2+580	2+600	2+620	2+640	2+660	2+680	2+700	2+720	2+740	2+760	2+780	2+800	2+820	2+840	2+860	2+880	2+900	2+920	2+940	2+960	2+980	3+000	3+020	3+040	3+060	3+080	3+100	3+120	3+140	3+160	3+180	3+200	3+220	3+240	3+260	3+280	3+300
DISTÂNCIA	0,20	0,18	0,33	0,40	0,44	0,38	0,40	0,53	0,95	1,40	1,55	1,53	1,57	1,48	1,45	1,36	1,36	1,42	1,33	0,84	0,63	0,70	0,65	0,62	0,56	0,43	0,40	0,48	0,56	0,54	0,57	0,92	1,18	1,25	1,30	1,27	1,11	0,86	0,21
COTA TERRENO	27,78	27,41	26,84	26,27	25,27	24,83	24,47	24,12	23,65	23,25	23,15	23,23	23,20	23,21	23,10	23,06	22,93	22,74	22,71	23,05	23,09	22,81	22,61	22,40	22,26	22,07	21,85	21,52	21,19	20,89	20,74	20,65	20,65	20,42	20,12	19,72	19,44	18,87	18,67
COTA GREIDE	27,98	27,41	26,84	26,27	25,27	24,83	24,47	24,12	23,65	23,25	23,15	23,23	23,20	23,21	23,10	23,06	22,93	22,74	22,71	23,05	23,09	22,81	22,61	22,40	22,26	22,07	21,85	21,52	21,19	20,89	20,74	20,65	20,65	20,42	20,12	19,72	19,44	18,87	18,67
ALTURA	0,20	0,18	0,33	0,40	0,44	0,38	0,40	0,53	0,95	1,40	1,55	1,53	1,57	1,48	1,45	1,36	1,36	1,42	1,33	0,84	0,63	0,70	0,65	0,62	0,56	0,43	0,40	0,48	0,56	0,54	0,57	0,92	1,18	1,25	1,30	1,27	1,11	0,86	0,21

ASSINATURAS E APROVAÇÃO

PROJETISTA: _____ PROPRIETÁRIO: _____

APROVAÇÃO: _____

PROPRIETÁRIO: _____

PREFEITURA MUNICIPAL DE ARACATI

OBRA: PAVIMENTAÇÃO NA CE-123 À LOCALIDADE DE TEOBALDO EM ARACATI/CE

PROJETO: PAVIMENTAÇÃO ASFÁLTICA NA CE-123 À LOCALIDADE DE TEOBALDO

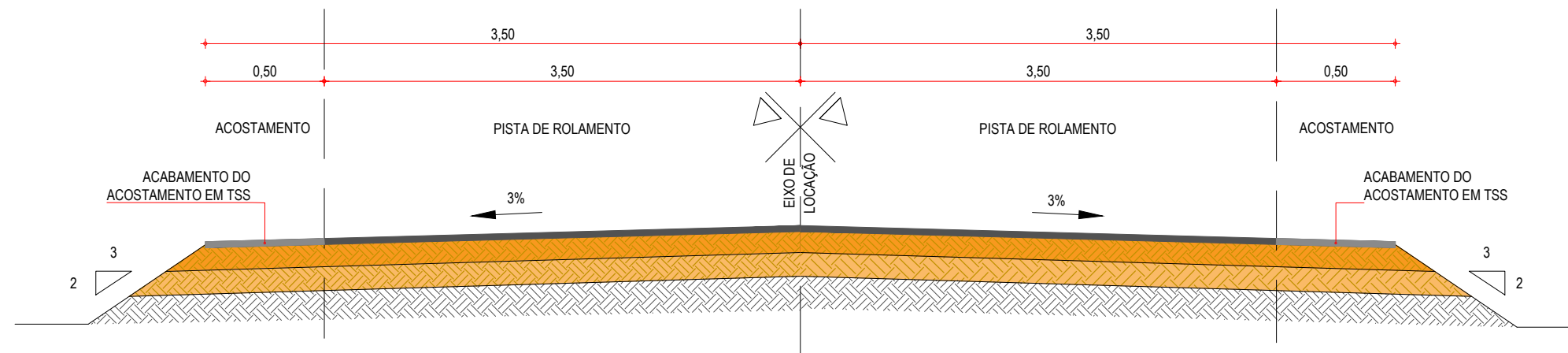
CONTEÚDO: PROJETO GEOMÉTRICO

IDENTIFICAÇÃO DOS DESENHOS:
 01. PLANTA BAIXA 05
 02. PLANTA BAIXA 06
 03. PERFIL LONGITUDINAL

LOCAL: TEOBALDO - ARACATI/CE DATA: JULHO/2018 PRANCHAS: 04/17
 DESENHO: INDICADA ESCALA: ESCALA: CONTROLADO: ARCT 2018 46

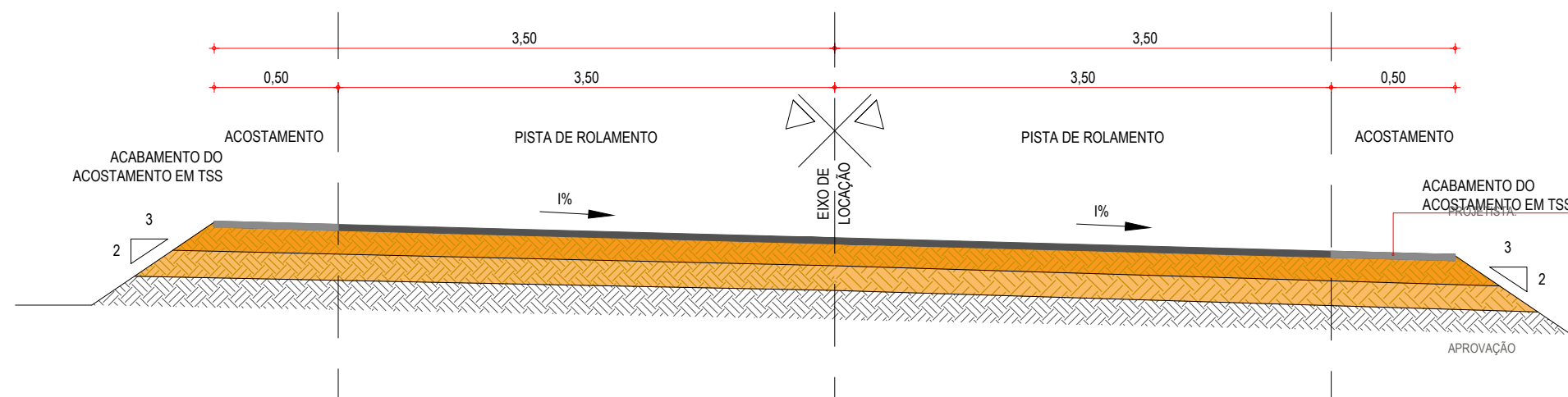
SEÇÃO TIPO DE PAVIMENTAÇÃO

EM TANGENTE - SEÇÃO NORMAL








SEÇÃO TIPO DE PAVIMENTAÇÃO

EM CURVA - SEÇÃO NORMAL



01 SEÇÃO TIPO DO PAVIMENTO
ESCALA: SEM ESCALA

LEGENDA

-  - REVESTIMENTO DA PISTA EM TRATAMENTO SUPERFICIAL DUPLO (TSD) COM 2,5cm E IMPRIMAÇÃO DA CAMADA DE BASE COM 7,00M DE LARGURA ;
-  - REVESTIMENTO DO ACOSTAMENTO EM TRATAMENTO SUPERFICIAL SIMPLES (TSS) COM 2,5cm E IMPRIMAÇÃO DA CAMADA DE BASE COM 1,00M DE LARGURA ;
-  - BASE NOVA EM SOLO-BRITA COM 30% DE BRITA 3/4" CORRIDA COM ESPESURA DE 20cm;
-  - SUB-BASE NOVA EM SOLO SEM MISTURA COM 15cm DE ESPESURA;
-  - SUBLEITO;

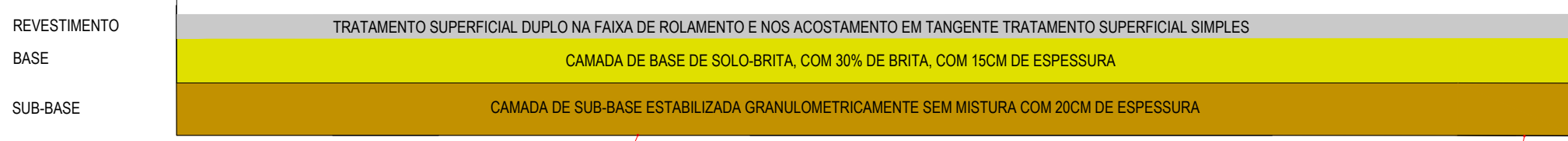
ASSINATURAS E APROVAÇÃO

PROJETISTA:	PROPRIETÁRIO:	PROPRIETÁRIO: PREFEITURA MUNICIPAL DE ARACATI	
APROVAÇÃO		OBRA: PAVIMENTAÇÃO NA CE-123 À LOCALIDADE DE TEOBALDO EM ARACATI/CE	
		PROJETO: PAVIMENTAÇÃO ASFÁLTICA NO TRECHO CE-123 À LOCALIDADE DE TEOBALDO	
		CONTEÚDO: PROJETO DE PAVIMENTAÇÃO	
		IDENTIFICAÇÃO DOS DESENHOS: 01. SEÇÃO TIPO DO PAVIMENTO	
LOCAL: TEOBALDO - ARACATI/CE	DATA: JULHO/2018	PRANCHA: 08/17	
DESENHO: -	ESCALA: INDICADA	CONTROLE: ARCT 2018 46	

INÍCIO DO TRECHO

FIM DO TRECHO

GRÁFICO LINEAR DE DISTRIBUIÇÃO DE MATERIAIS



COTA DO FUNDO DA TERRAPLENAGEM

COTA DO FUNDO DA TERRAPLENAGEM

01 GRÁFICO DE DISTRIBUIÇÃO DOS MATERIAIS SEM ESCALA

NOTAS

MATERIAL PARA REVESTIMENTO			
MATERIAL	PROCEDÊNCIA	DESTINO	DMT (Km)
RR-2C P/ TRATAMENTO	FORTALEZA	CANTEIRO	163,70
RR-2C P/ TRATAMENTO	CANTEIRO	OBRA	2,00
BRITA P/ TRATAMENTO	PEDREIRA	CANTEIRO	20,60
BRITA P/ TRATAMENTO	CANTEIRO	OBRA	2,00
CM-30 P/ IMPRIMAÇÃO	FORTALEZA	CANTEIRO	163,70
CM-30 P/ IMPRIMAÇÃO	CANTEIRO	OBRA	2,00

MATERIAL PARA A BASE			
MATERIAL	PROCEDÊNCIA	DESTINO	DMT (Km)
SOLO	JB - 01	CANTEIRO	2,50
BRITA	PEDREIRA	CANTEIRO	20,60
MISTURA	CANTEIRO	OBRA	2,00

MATERIAL PARA A SUB-BASE			
MATERIAL	PROCEDÊNCIA	DESTINO	DMT (Km)
SOLO	JB - 01	OBRA	0,20 Km - E 0+580 LD

MATERIAL DE EMPRÉSTIMO			
MATERIAL	PROCEDÊNCIA	DESTINO	DMT (Km)
SOLO	JE - 01	OBRA	0,20 Km - E 1+080 LD

*A LOCALIZAÇÃO DO CANTEIRO SERÁ DEFINIDA PELA VENCEDORA DA LICITAÇÃO. ESTIMAMOS UMA DISTÂNCIA DE ATÉ 2 KM DO INÍCIO DA ESTACA 0+000

ASSINATURAS E APROVAÇÃO

PROJETISTA: _____ PROPRIETÁRIO: _____

APROVAÇÃO

PROPRIETÁRIO: **PREFEITURA MUNICIPAL DE ARACATI**

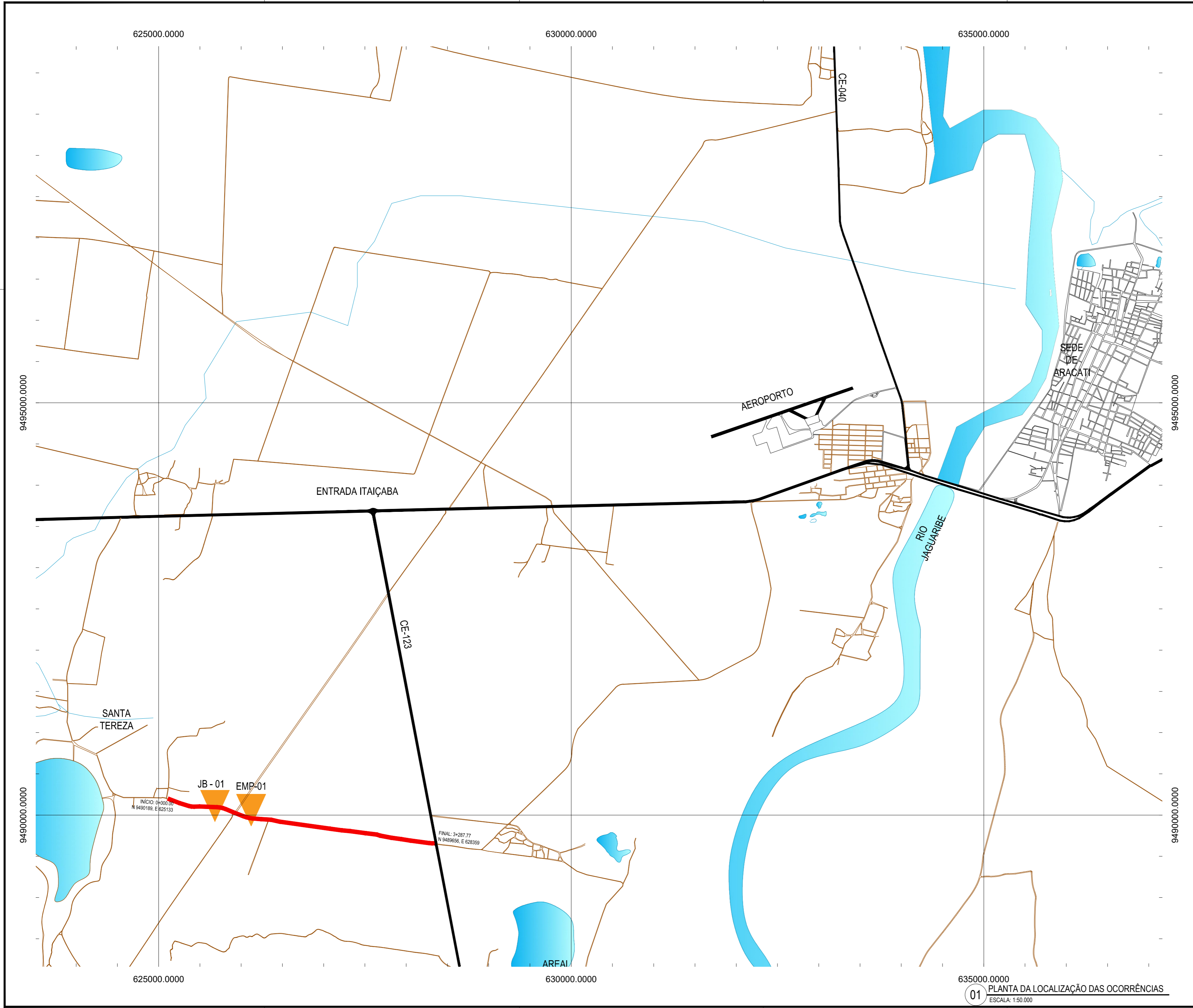
OBRA: **PAVIMENTAÇÃO NA CE-123 À LOCALIDADE DE TEOBALDO EM ARACATI/CE**

PROJETO: **PROJETO DE PAVIMENTAÇÃO ASFÁLTICA NA CE-123 À LOCALIDADE DE TEOBALDO**

CONTEÚDO: **PROJETO DE PAVIMENTAÇÃO**

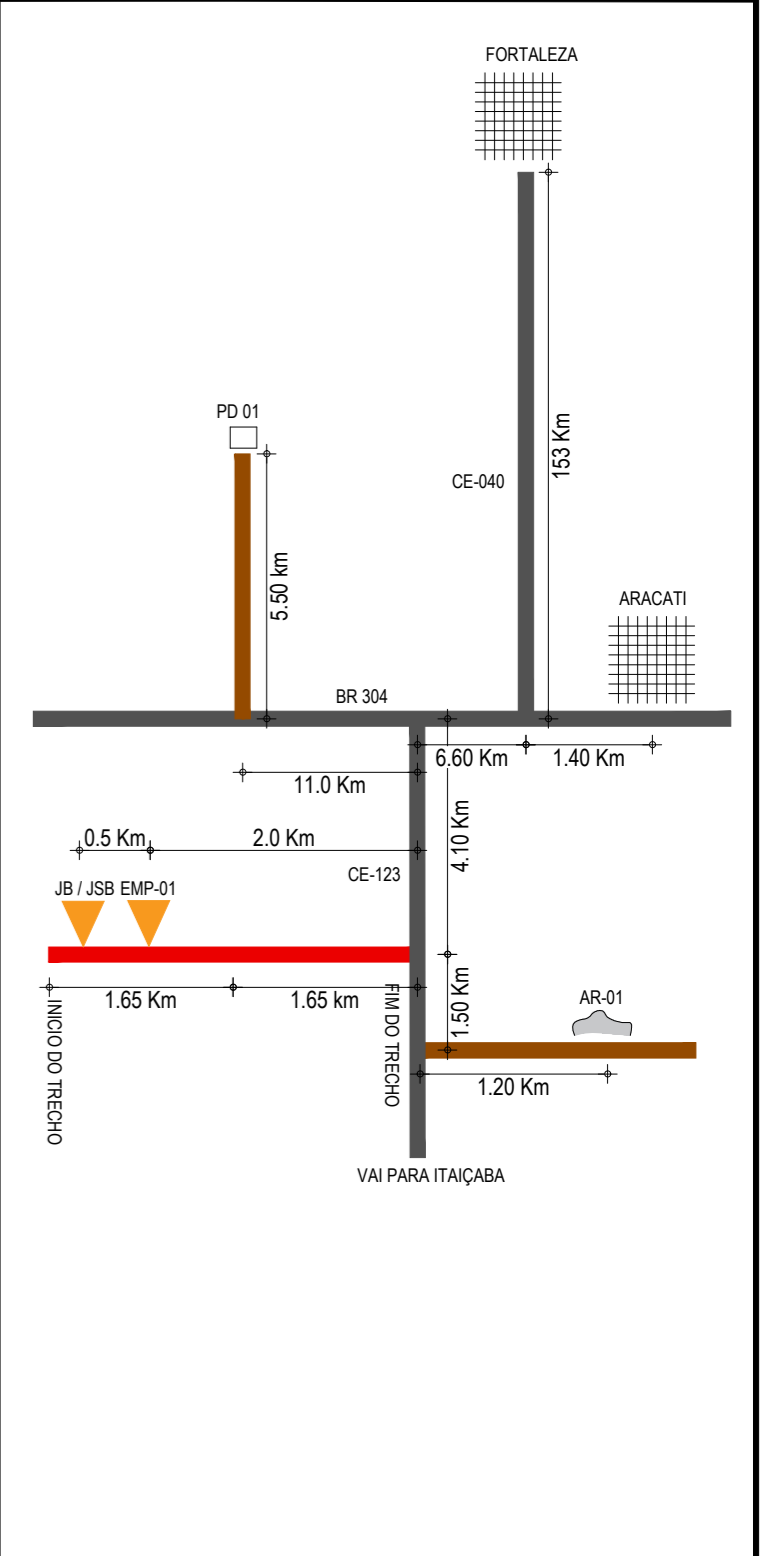
IDENTIFICAÇÃO DOS DESENHOS: **01. GRÁFICO DE DISTRIBUIÇÃO DOS MATERIAIS**

LOCAL: TOBALDO - ARACATI/CE	DATA: JULHO/2018	PRANCHA: 06/17
DESENHO: -	ESCALA: INDICADA	CONTROLE: ARCT 2018 46



CONVENÇÕES

	JB - JAZIDA DE BASE E SUB BASE		AREAL
	JBS - JAZIDA DE SUB-BASE		PEDREIRA
	EMP - JAZIDA DE EMPRÉSTIMO		TRECHO A SER PAVIMENTADO
	FONTE D'ÁGUA		



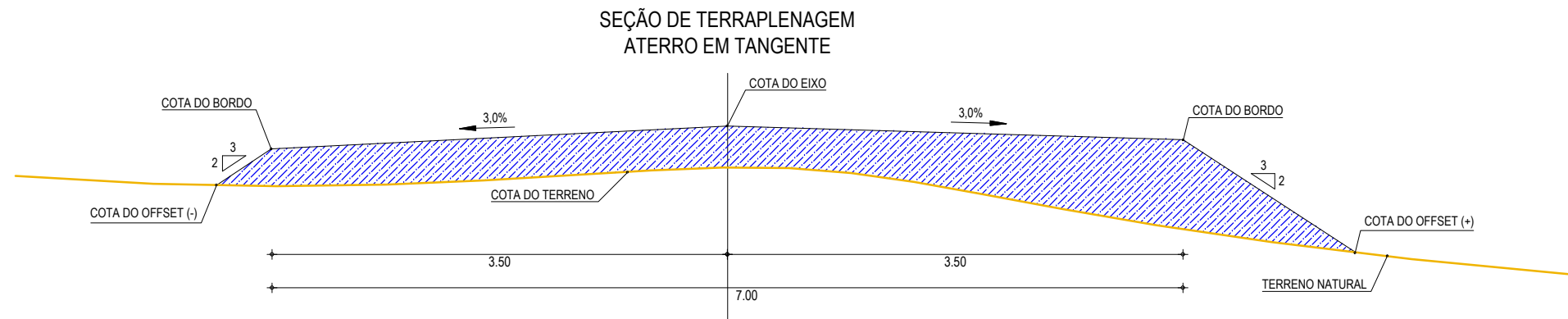
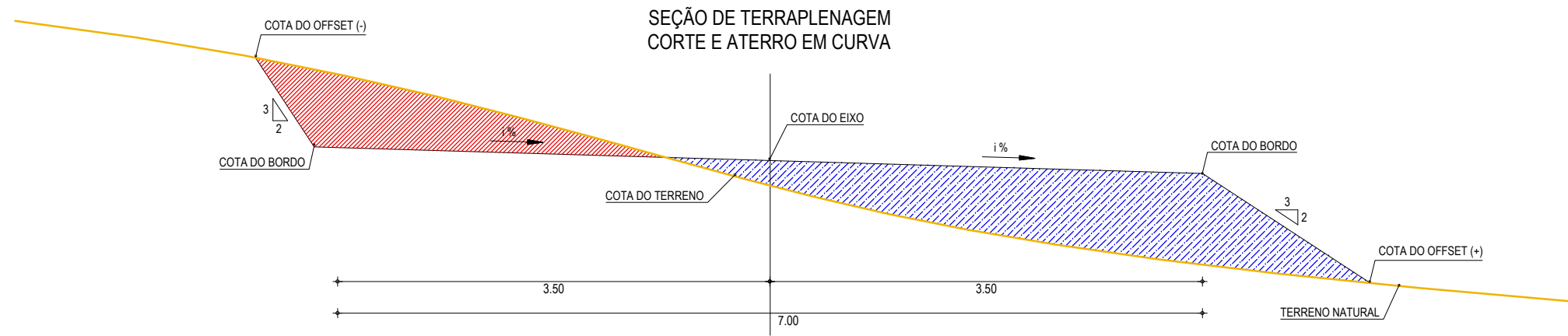
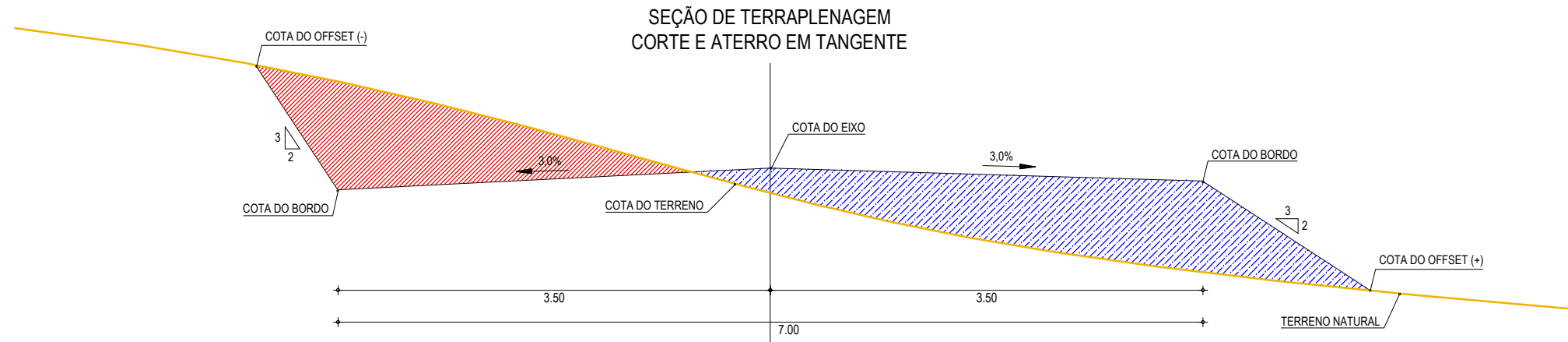
ASSINATURAS E APROVAÇÃO

PROJETISTA:	PROPRIETÁRIO:

APROVAÇÃO

--

PROPRIETÁRIO:
PREFEITURA MUNICIPAL DE ARACATI
 OBRA:
PAVIMENTAÇÃO NA CE-123 À LOCALIDADE DE TEOBALDO EM ARACATI/CE
 PROJETO:
PAVIMENTAÇÃO ASFÁLTICA DA CE-123 À LOCALIDADE DE TEOBALDO
 CONTEÚDO:
PLANTA DE LOCALIZAÇÃO DAS OCORRÊNCIAS
 IDENTIFICAÇÃO DOS DESENHOS:
 01. Planta de Localização Ocorrências



01 SEÇÕES TIPO DE TERRAPLENAGEM

ESCALA: SEM ESCALA

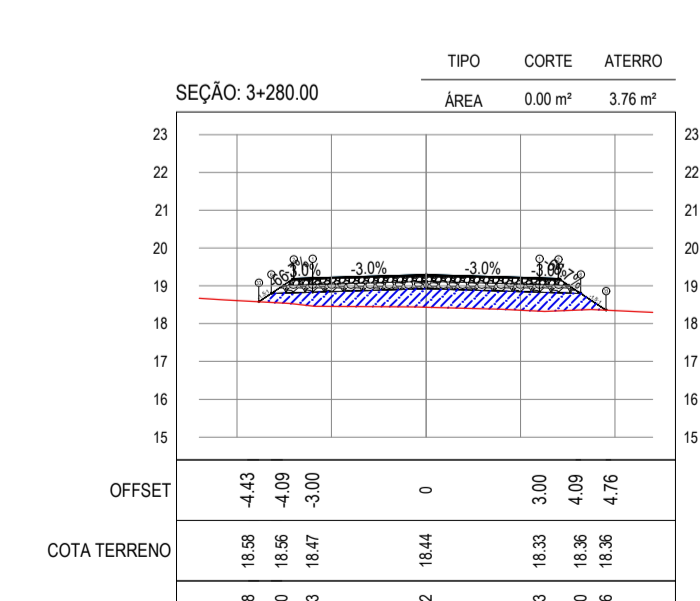
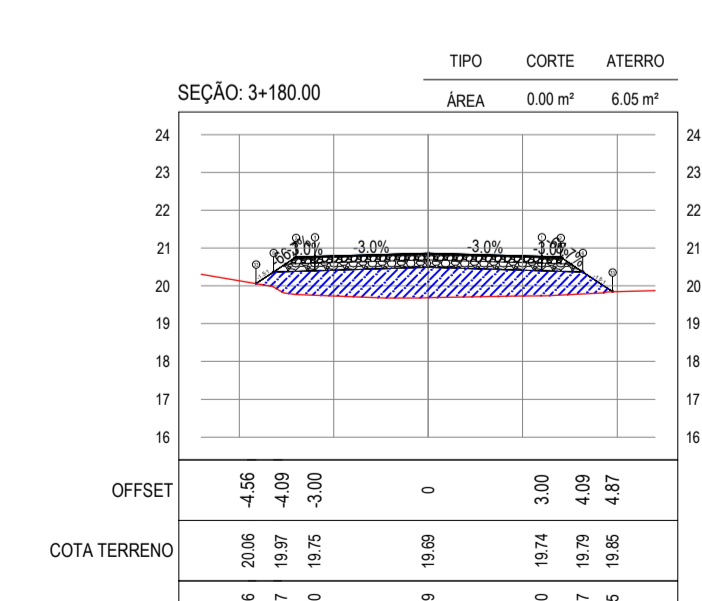
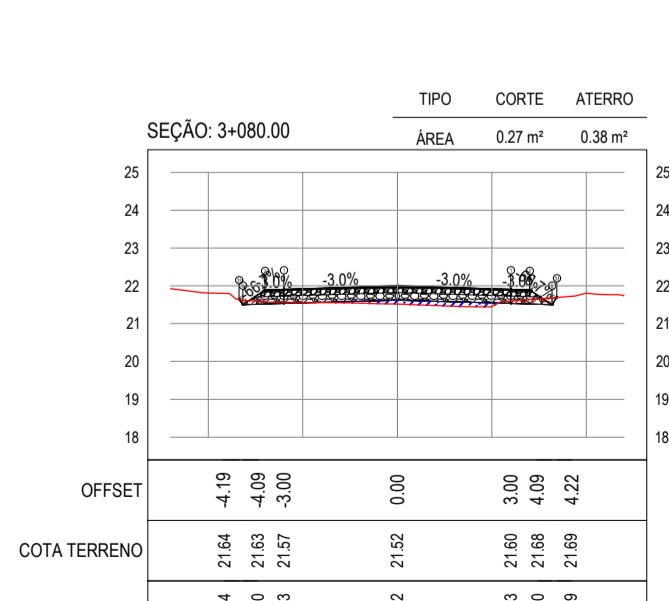
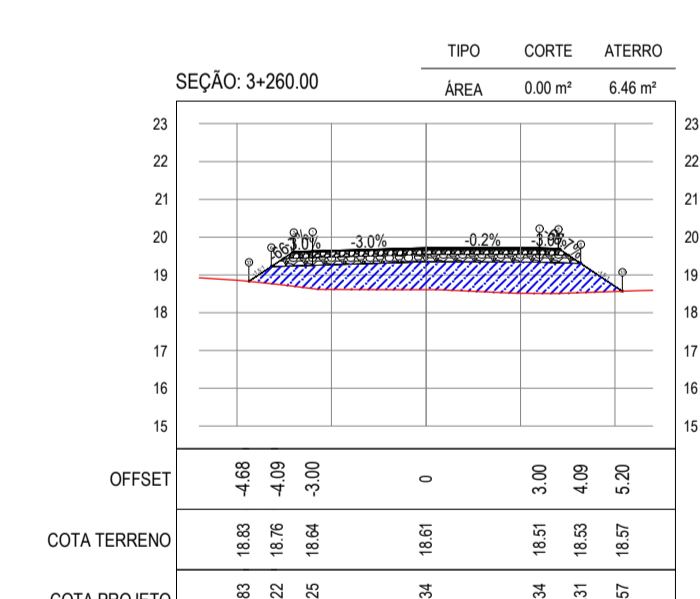
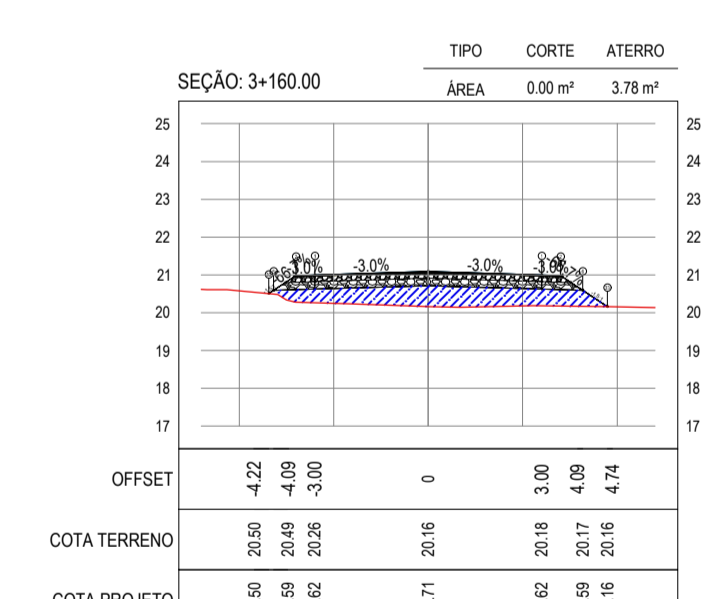
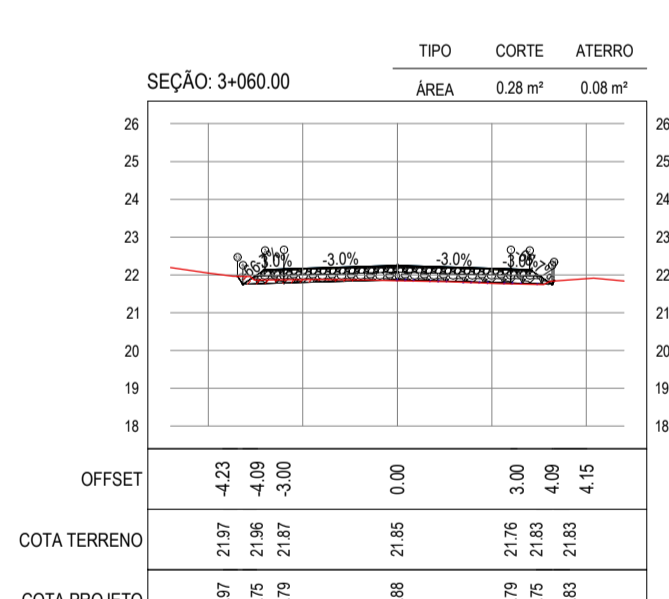
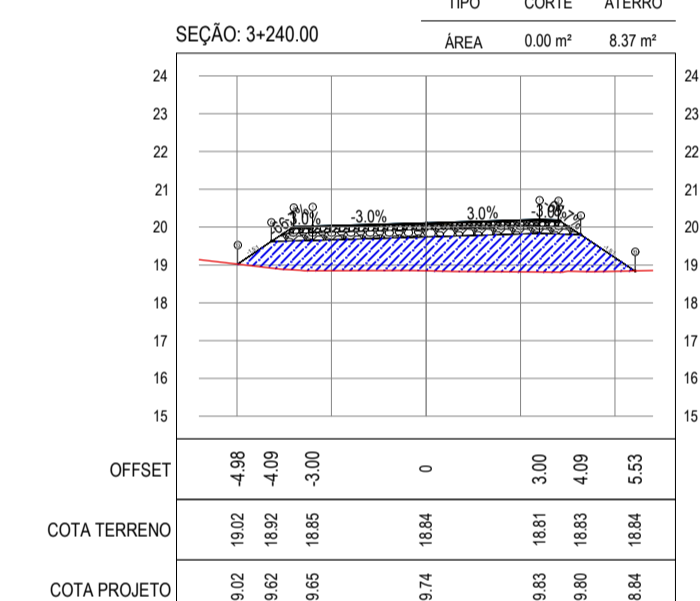
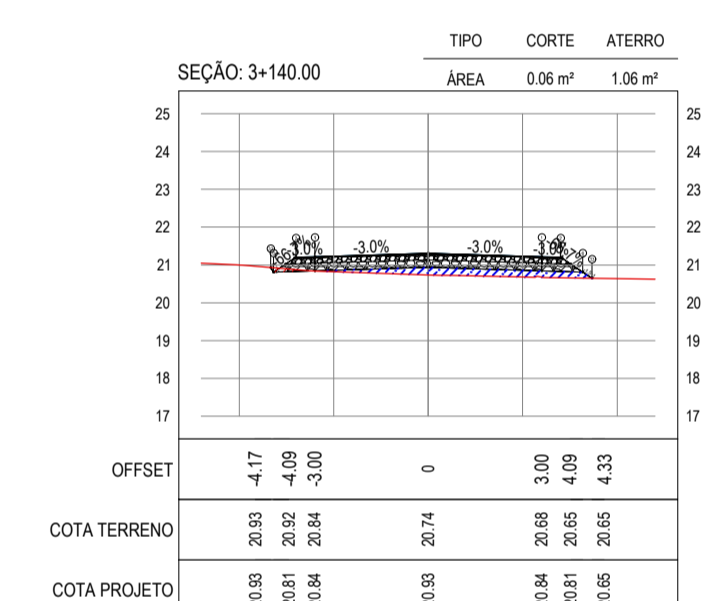
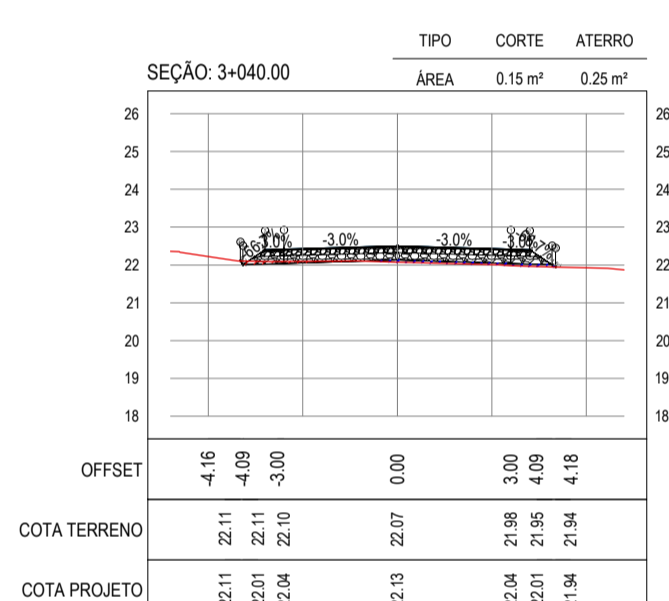
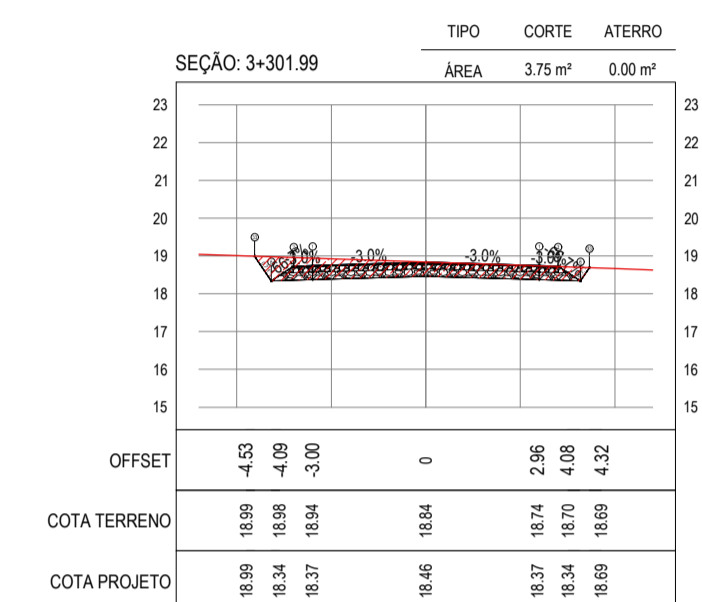
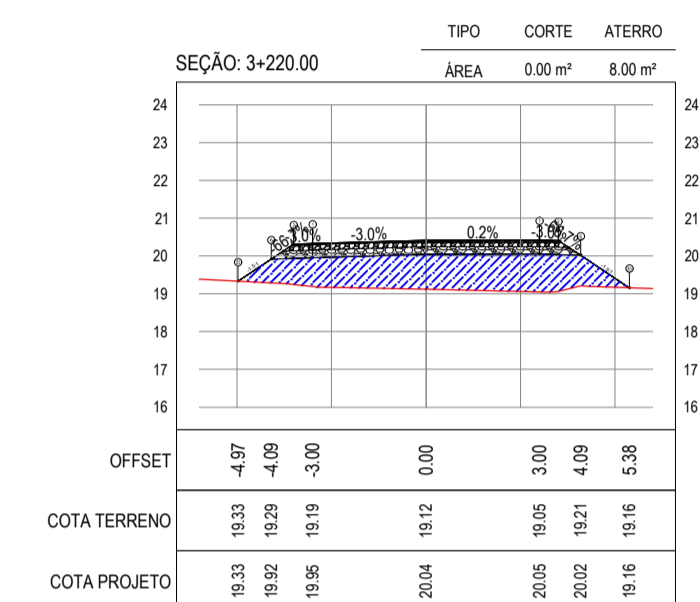
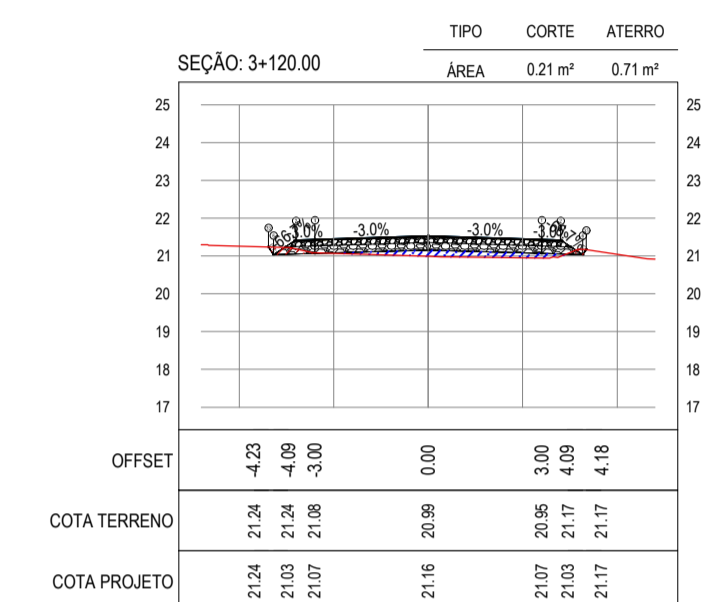
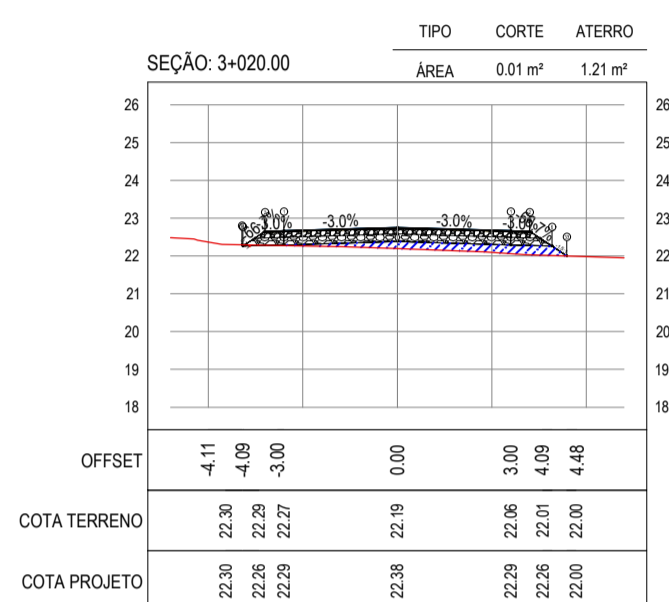
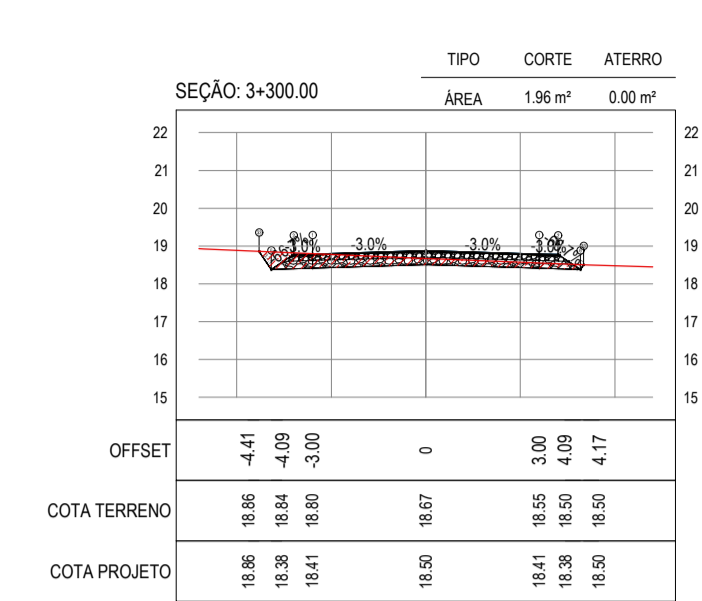
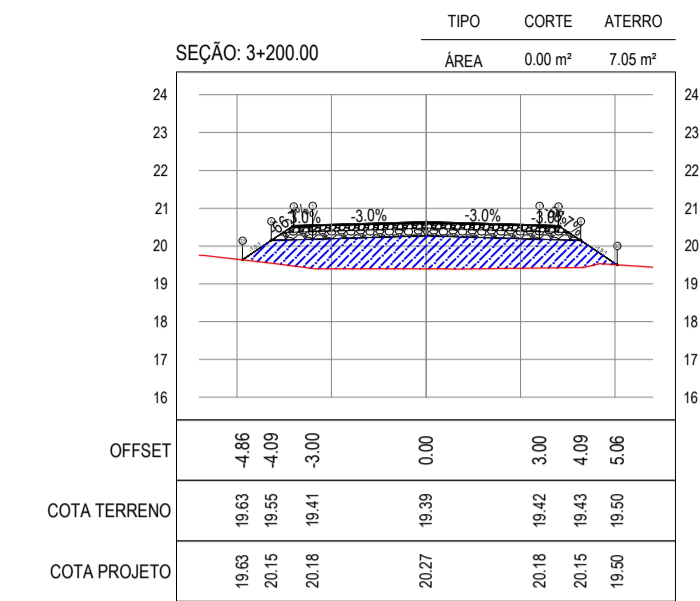
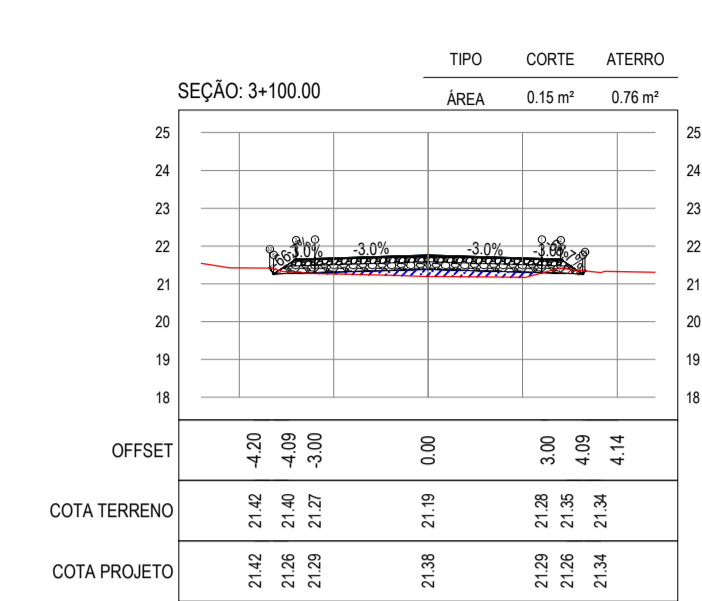
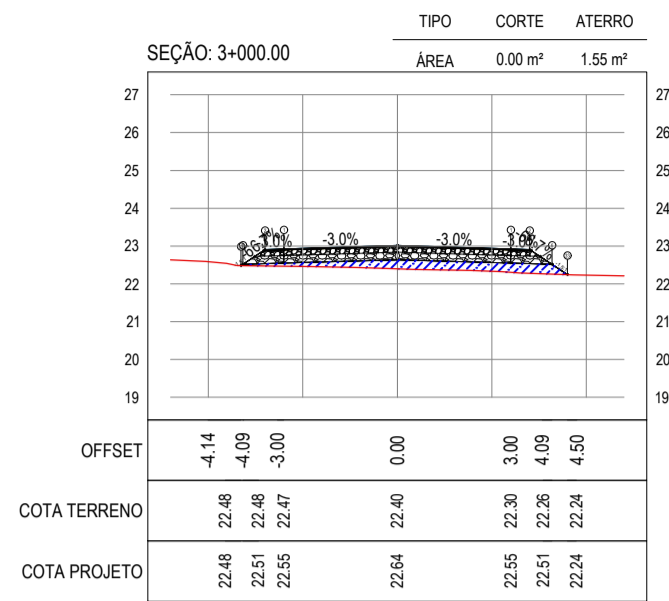
LEGENDA

- LEGENDA:
- TERRENO NATURAL
 - COTA GREIDE DE TERRAPLENAGEM
 - ATERRO
 - CORTE

ASSINATURAS E APROVAÇÃO

PROJETISTA:	PROPRIETÁRIO:
APROVAÇÃO:	

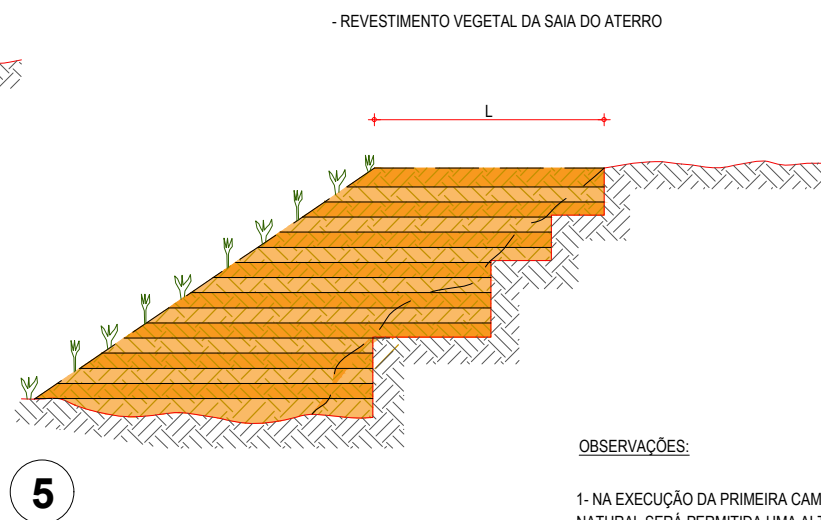
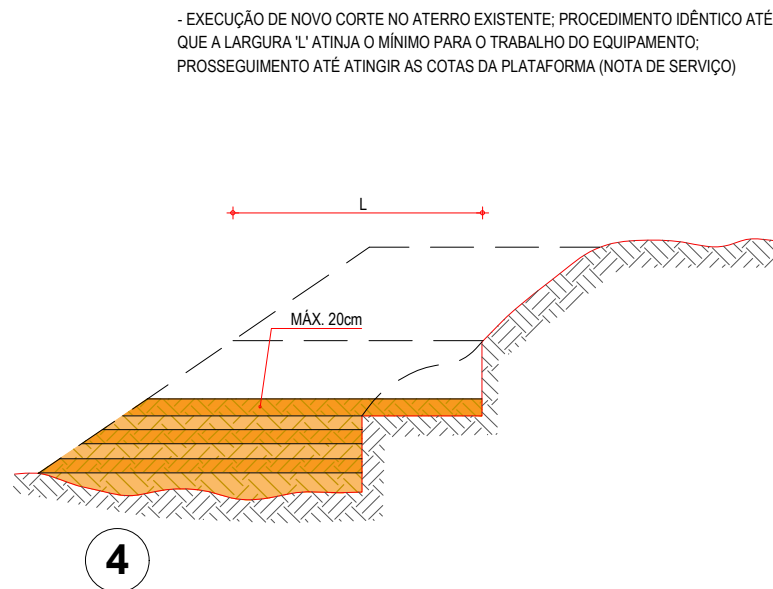
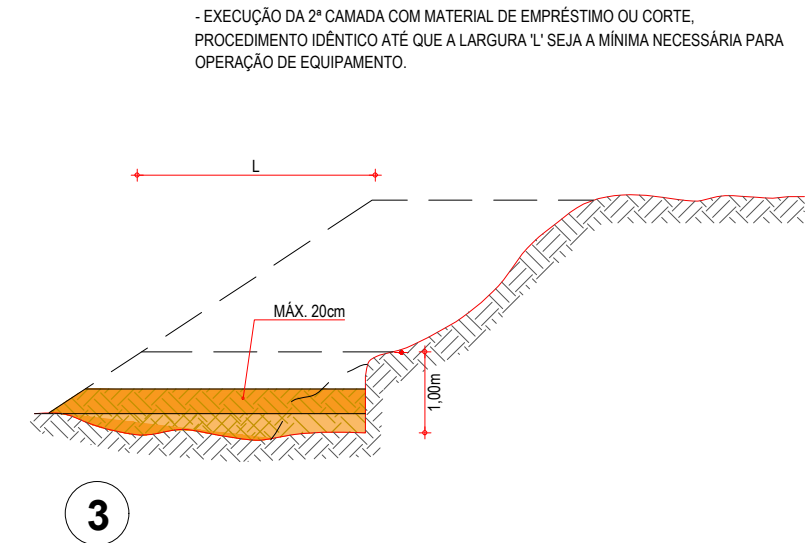
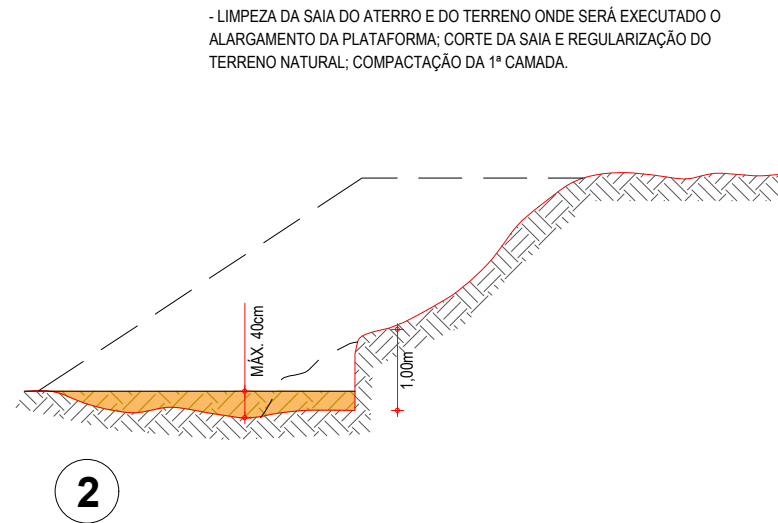
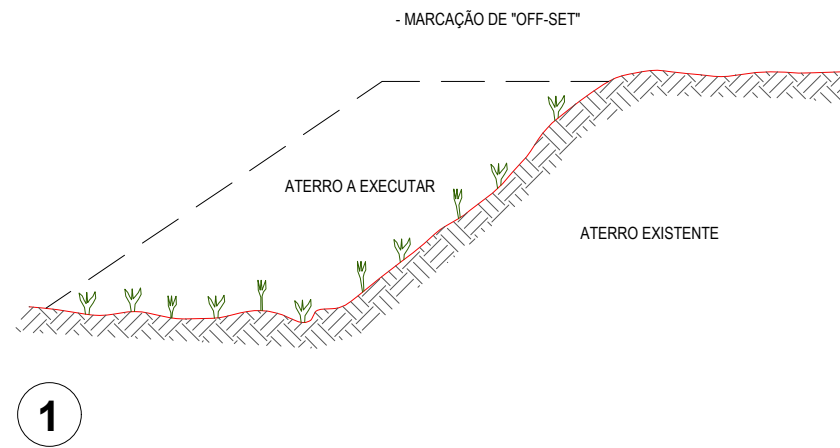
PROPRIETÁRIO: PREFEITURA MUNICIPAL DE ARACATI		
OBRA: PAVIMENTAÇÃO NA CE-123 À LOCALIDADE DE TEOBALDO EM ARACATI/CE		
PROJETO: PAVIMENTAÇÃO ASFÁLTICA NA CE-123 À LOCALIDADE DE TEOBALDO		
CONTEÚDO: PROJETO DE TERRAPLENAGEM		
IDENTIFICAÇÃO DOS DESENHOS: 01. SEÇÕES TIPO DE TERRAPLENAGEM		
LOCAL: TEOBALDO - ARACATI/CE	DATA: JULHO/2018	PRANCHA: 08/17
DESENHO: -	ESCALA: INDICADA	CONTROLE: ARCT 2018 46



ASSINATURAS E APROVAÇÃO

PROJETISTA	PROPRIETÁRIO	
APROVAÇÃO		
PROPRIETÁRIO: PREFEITURA MUNICIPAL DE ARACATI OBRA: PAVIMENTAÇÃO NA CE-123 À LOCALIDADE DE TEOBALDO EM ARACATI PROJETO: PAVIMENTAÇÃO ASFÁLTICA NA CE-123 À LOCALIDADE DE TEOBALDO CATEGORIA: PROJETO DE TERRAPLENAGEM IDENTIFICAÇÃO DOS DESENHOS: 01. SEÇÕES TRANSVERSAIS		
TITULO: TEOBALDO - ARACATI	DATA: JULHO/2018	PRONCHA: 08-f/17
DESENHO:	ESCALA: INDICADA	CONTROLE: ARCT 2018.46

RECOMPOSIÇÃO E ALARGAMENTO DA PLATAFORMA

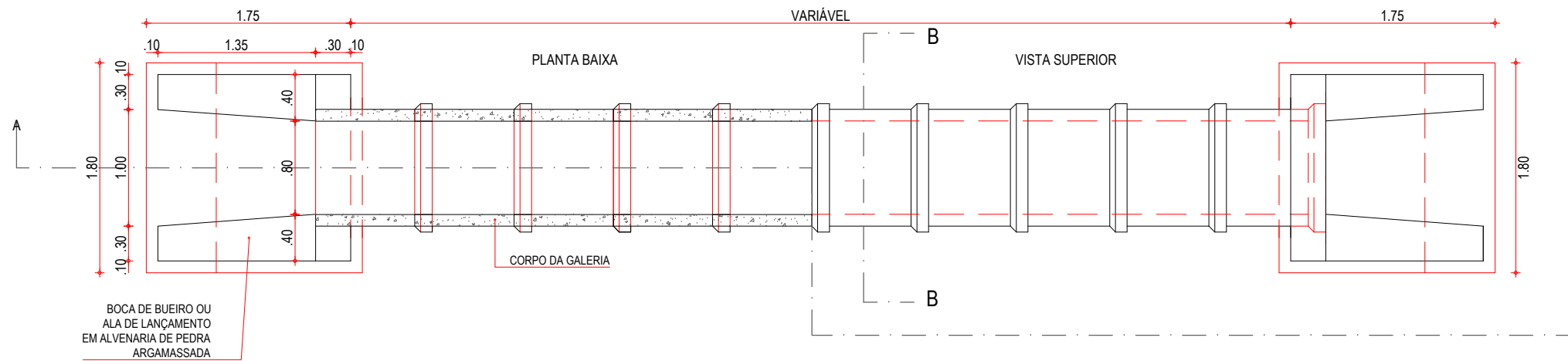


OBSERVAÇÕES:

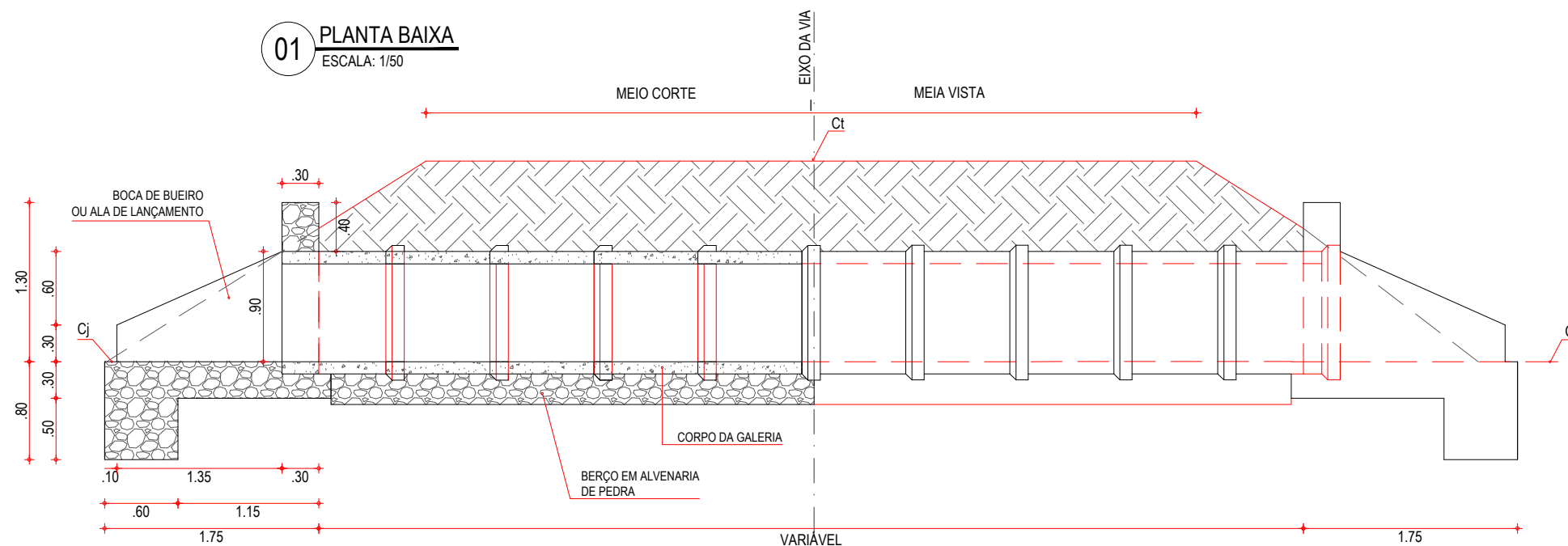
- 1- NA EXECUÇÃO DA PRIMEIRA CAMADA DE REGULARIZAÇÃO SOBRE O TERRENO NATURAL SERÁ PERMITIDA UMA ALTURA MÁXIMA DE 40cm, APÓS COMPACTAÇÃO.
- 2- CADA CAMADA SERÁ COMPACTADA.
- 3- O MATERIAL PROVENIENTE DE CADA CORTE DEVERÁ SER UTILIZADO NAS CAMADAS A COMPACTAR.
- 4- SOMENTE APÓS A COMPACTAÇÃO DE TODAS AS CAMADAS DE UM DEGRAU É QUE SERÁ EXECUTADO UM NOVO CORTE.
- 5- ESTE PROCESSO DEVERÁ TAMBÉM SER UTILIZADO NO REPARO MECANIZADO DE TALUDES ERODIDOS OU AFETADOS POR ESCOREGAMENTO.
- 6- O VALOR DE 'L' CONSIDERADO NO CÁLCULO DOS VOLUMES FOI 3,50m.

ASSINATURAS E APROVAÇÃO

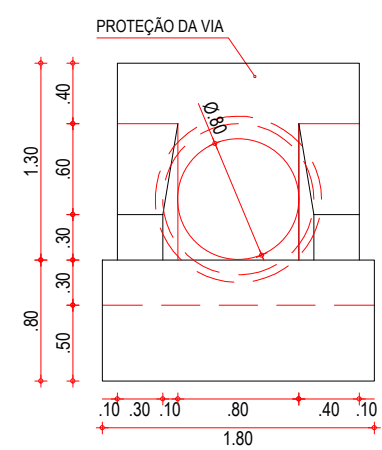
PROJETISTA:	PROPRIETÁRIO:
APROVAÇÃO	
PROPRIETÁRIO: PREFEITURA MUNICIPAL DE ARACATI	
OBRA: PAVIMENTAÇÃO NA CE-123 À LOCALIDADE DE TEOBALDO EM ARACATI/CE	
PROJETO: PROJETO ASFÁLTICA NA CE-123 À LOCALIDADE DE TEOBALDO	
CONTEÚDO: PROJETO DE TERRAPLENAGEM	
IDENTIFICAÇÃO DOS DESENHOS: RECOMPOSIÇÃO E ALARGAMENTO DA PLATAFORMA	
LOCAL: TEOBALDO - ARACATI/CE	DATA: JULHO/2018
DESENHO: -	PRANCHA: 09/17
ESCALA: INDICADA	CONTROLE: ARCT 2018 46



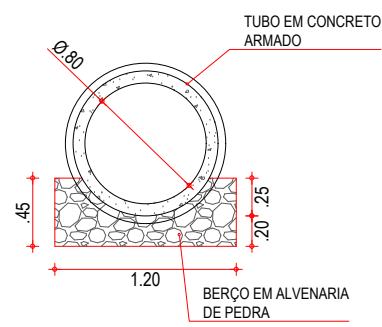
01 PLANTA BAIXA
ESCALA: 1/50



02 CORTE AA
ESCALA: 1/50



03 VISTA FRONTAL
ESCALA: 1/50



04 CORTE BB
ESCALA: 1/50

NOTAS

ASSINATURAS E APROVAÇÃO

PROJETISTA:	PROPRIETÁRIO:

APROVAÇÃO

PROPRIETÁRIO:
PREFEITURA MUNICIPAL DE ARACATI

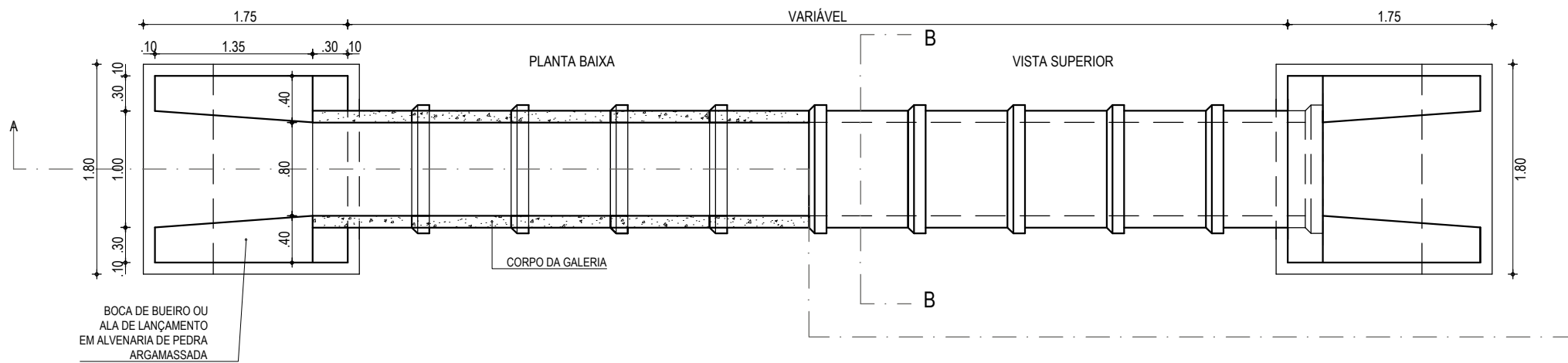
OBRA:
PAVIMENTAÇÃO NA CE-123 À LOCALIDADE DE TEOBALDO EM ARACATI/CE

PROJETO:
PAVIMENTAÇÃO ASFÁLTICA NA CE-123 À LOCALIDADE DE TEOBALDO

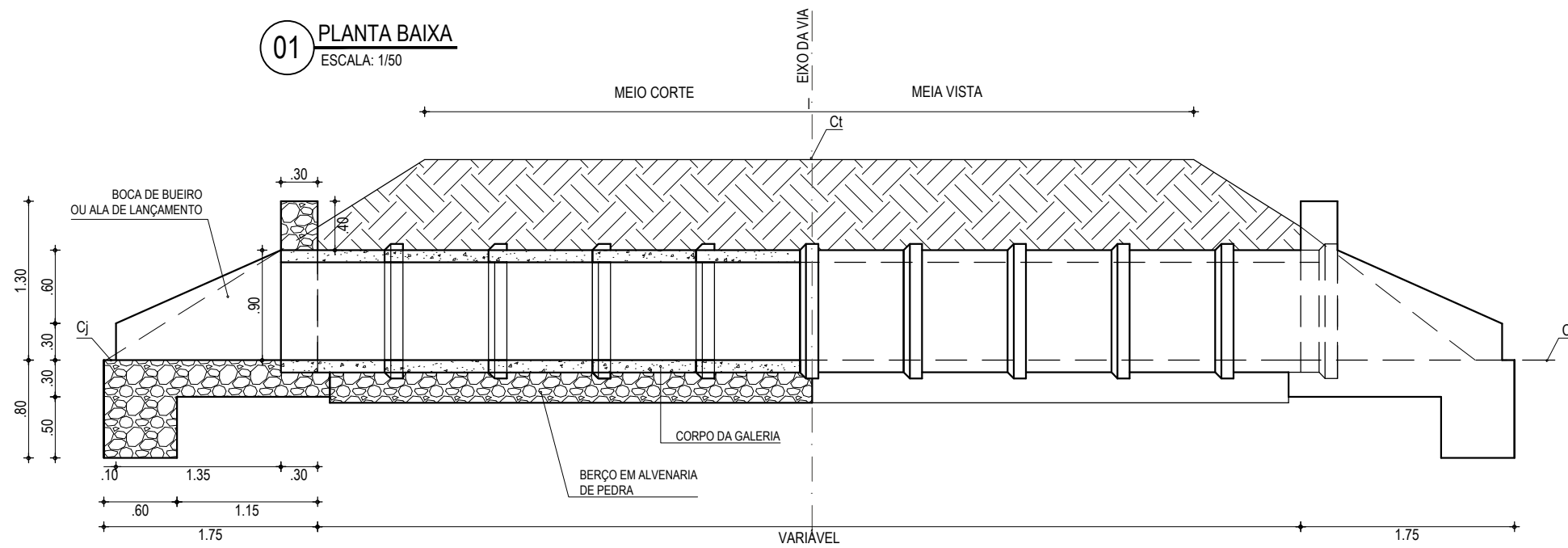
CONTEUDO:
PROJETO DE DRENAGEM

IDENTIFICAÇÃO DOS DESENHOS:
DETALHE BUEIRO BSTC Ø80
01. PLANTA BAIXA
02. CORTE AA
03. VISTA
04. CORTE BB

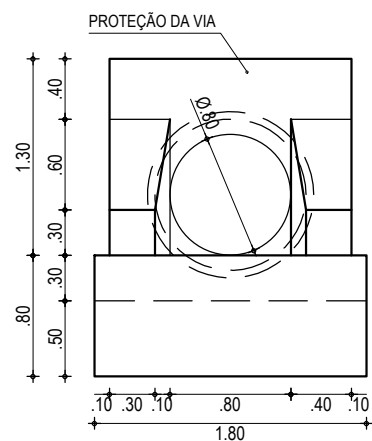
LOCAL: TEOBALDO - ARACATI/CE	DATA: JULHO/2018	PRANCHA: 10/17
DESENHO: -	ESCALA: INDICADA	CONTROLE: ARCT 2018 46



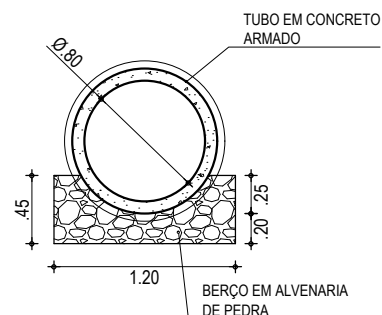
01 PLANTA BAIXA
ESCALA: 1/50



02 CORTE AA
ESCALA: 1/50



03 VISTA FRONTAL
ESCALA: 1/50



04 CORTE BB
ESCALA: 1/50

NOTAS

ASSINATURAS E APROVAÇÃO

PROJETISTA:	PROPRIETÁRIO:
-------------	---------------

APROVAÇÃO

PROPRIETÁRIO:
PREFEITURA MUNICIPAL DE ARACATI

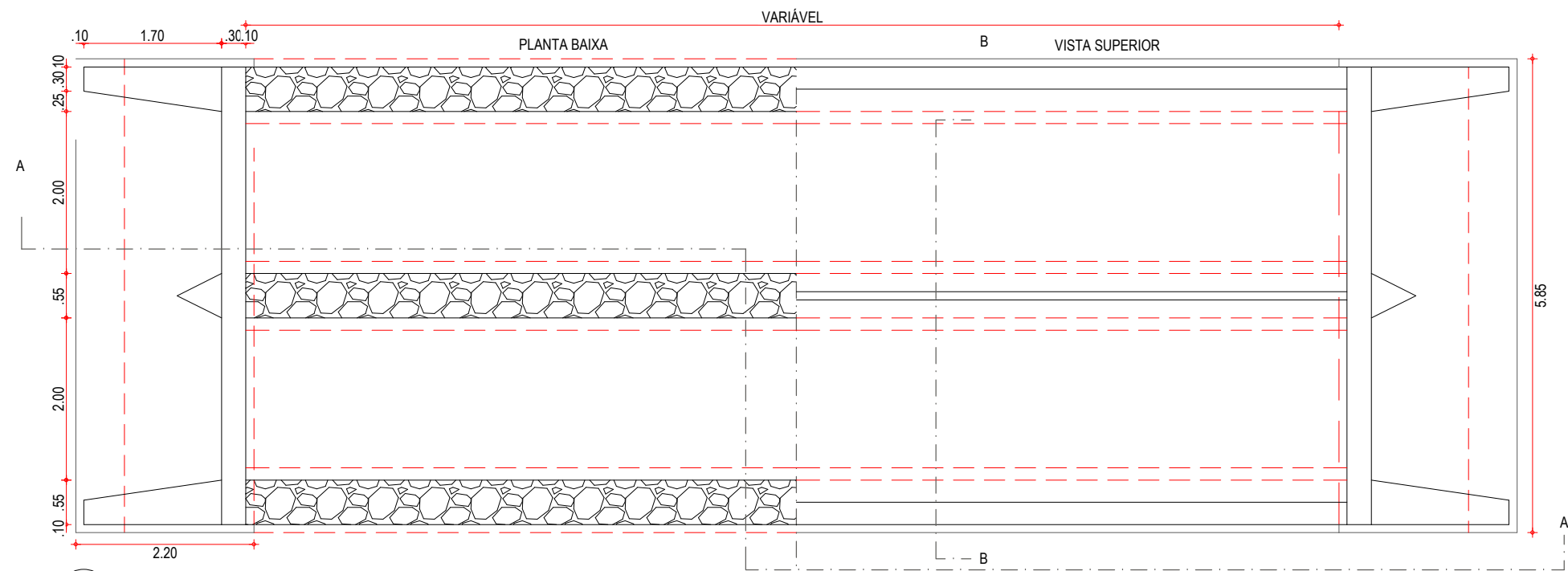
OBRA:
PAVIMENTAÇÃO NO MUNICÍPIO DE ARACATI

PROJETO:
PROJETO DE DRENAGEM DE TEOBALDO A CE 123

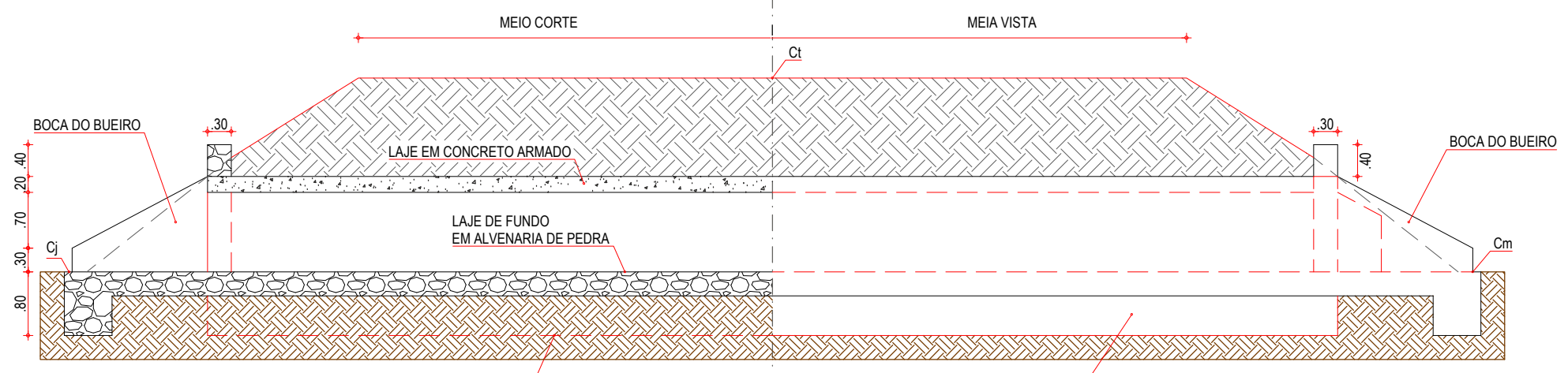
CONTEÚDO:
DETALHE BUEIRO BSTC Ø80

IDENTIFICAÇÃO DOS DESENHOS:
01. PLANTA BAIXA
02. CORTE AA
03. VISTA
04. CORTE BB

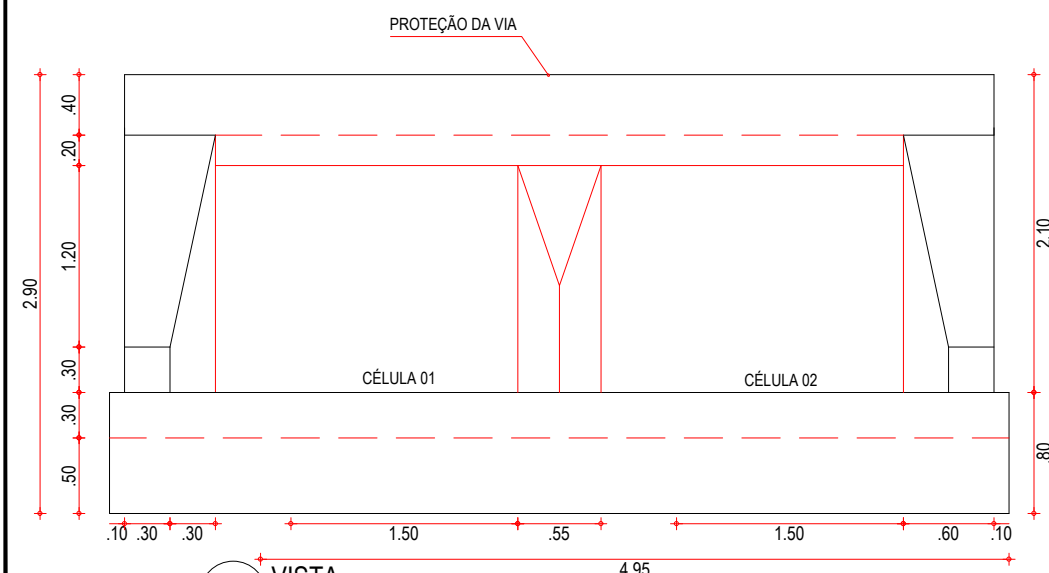
LOCAL: TEOBALDO - ARACATI/CE	DATA: JULHO/2018	PRANCHA: 10/17
DESENHO:	ESCALA: INDICADA	CONTROLE: ARCT 2018 46



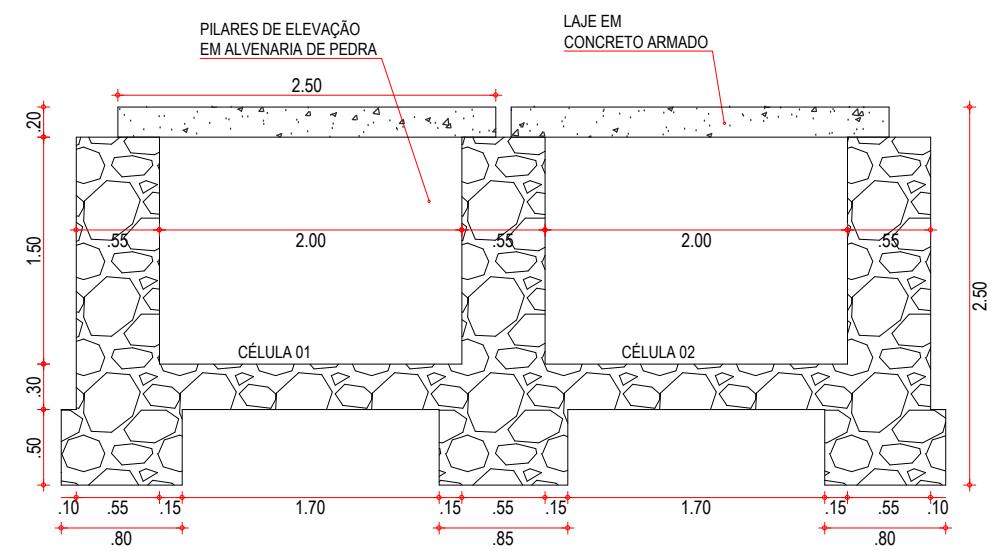
01 PLANTA BAIXA
ESCALA: 1/75



02 CORTE AA
ESCALA: 1/75

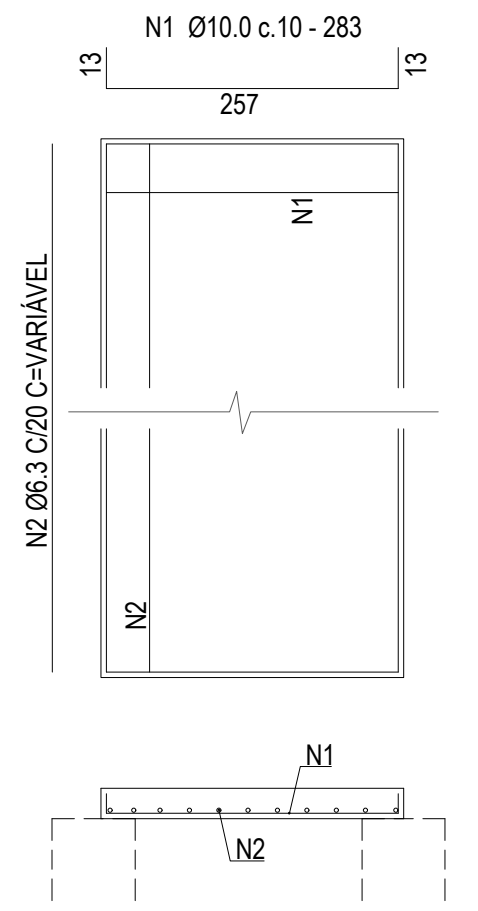


03 VISTA
ESCALA: 1/50



04 CORTE BB
ESCALA: 1/50

FERRAGEM DA LAJE

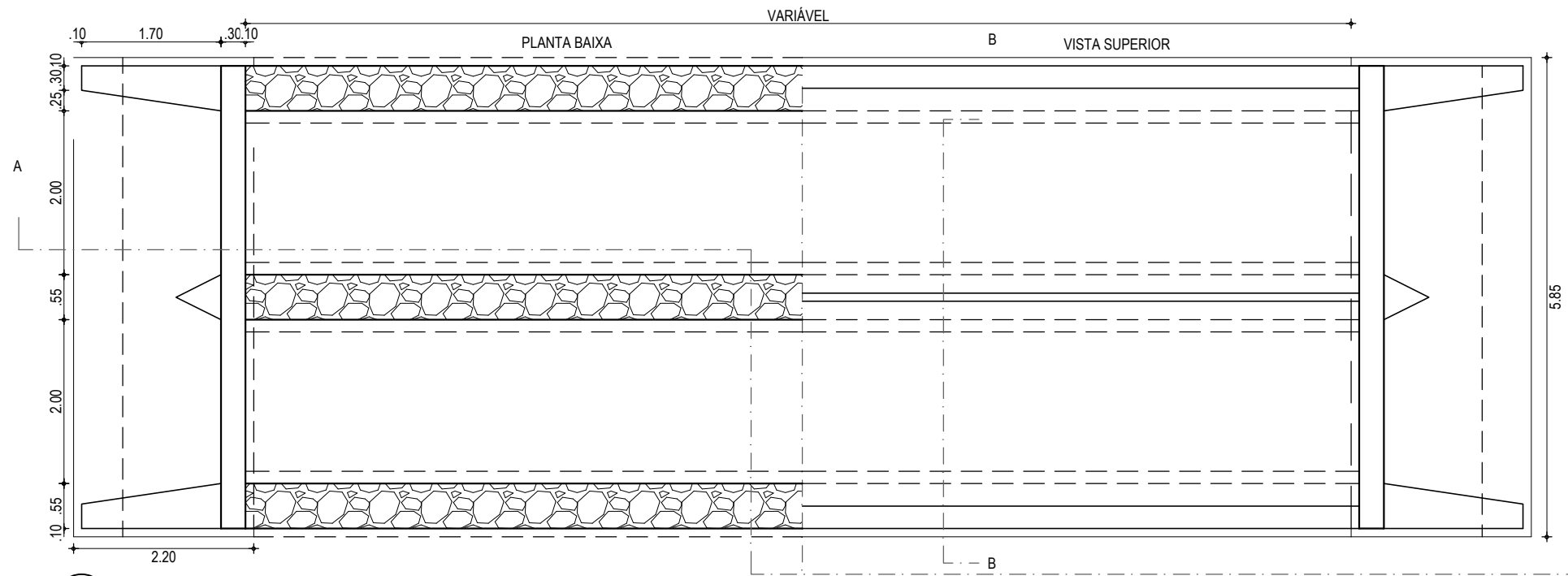


ASSINATURAS E APROVAÇÃO

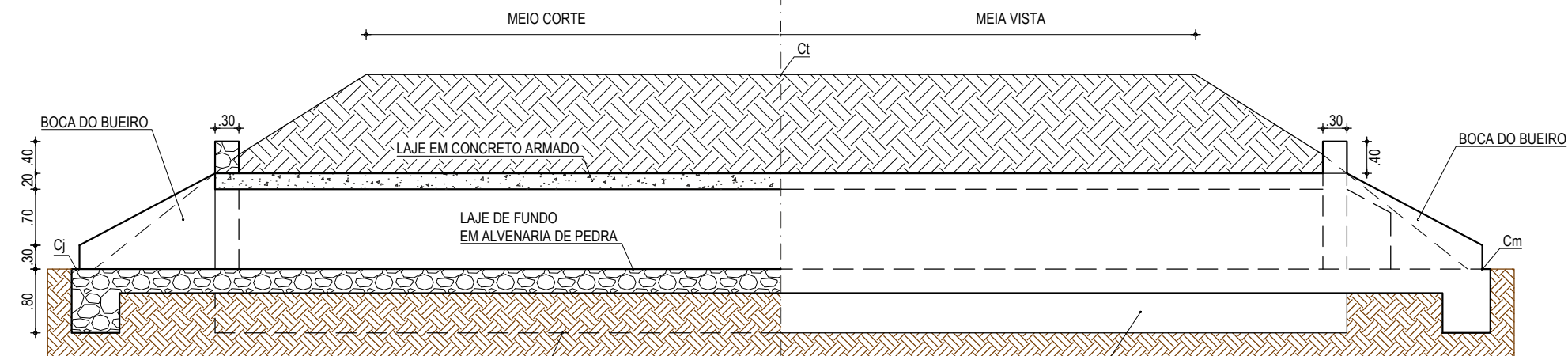
PROJETISTA:	PROPRIETÁRIO:
APROVAÇÃO	

PROPRIETÁRIO:
PREFEITURA MUNICIPAL DE ARACATI
OBRA:
PAVIMENTAÇÃO NA CE-123 À LOCALIDADE DE TEOBALDO EM ARACATI/CE
PROJETO:
PAVIMENTAÇÃO ASFÁLTICA NA CE-123 À LOCALIDADE DE TEOBALDO
CONTEÚDO:
PROJETO DE DRENAGEM
IDENTIFICAÇÃO DOS DESENHOS:
DETALHE BUEIRO DUPLO CAPEADO DE CONCRETO (2,00x1,50)m
01. PLANTA BAIXA
02. CORTE AA
03. VISTA
04. CORTE BB

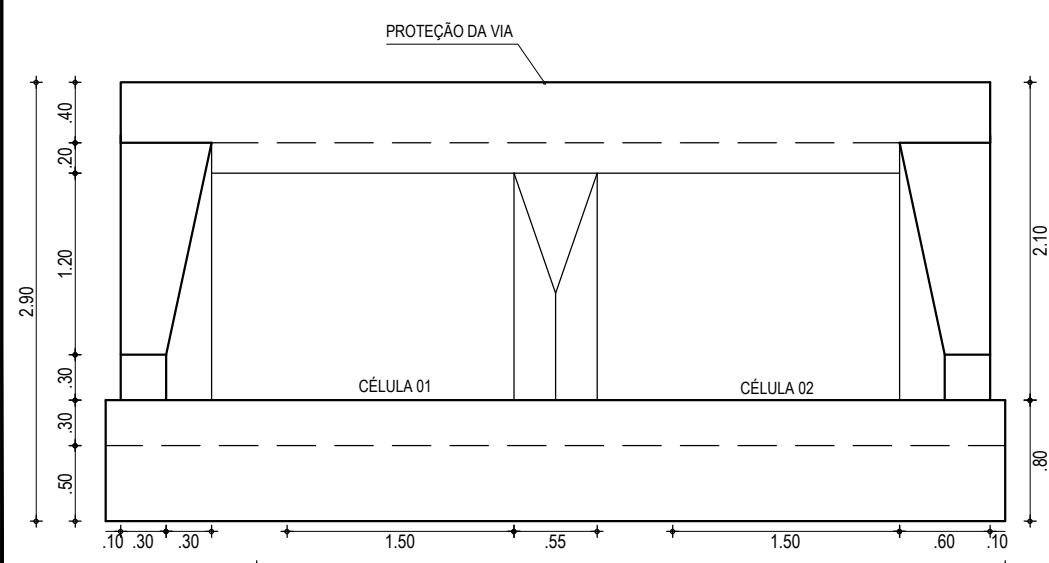
LOCAL: TEOBALDO - ARACATI/CE	DATA: JULHO/2018	PRANCHA: 11/17
DESENHO: -	ESCALA: INDICADA	CONTROLE: ARCT 2018 46



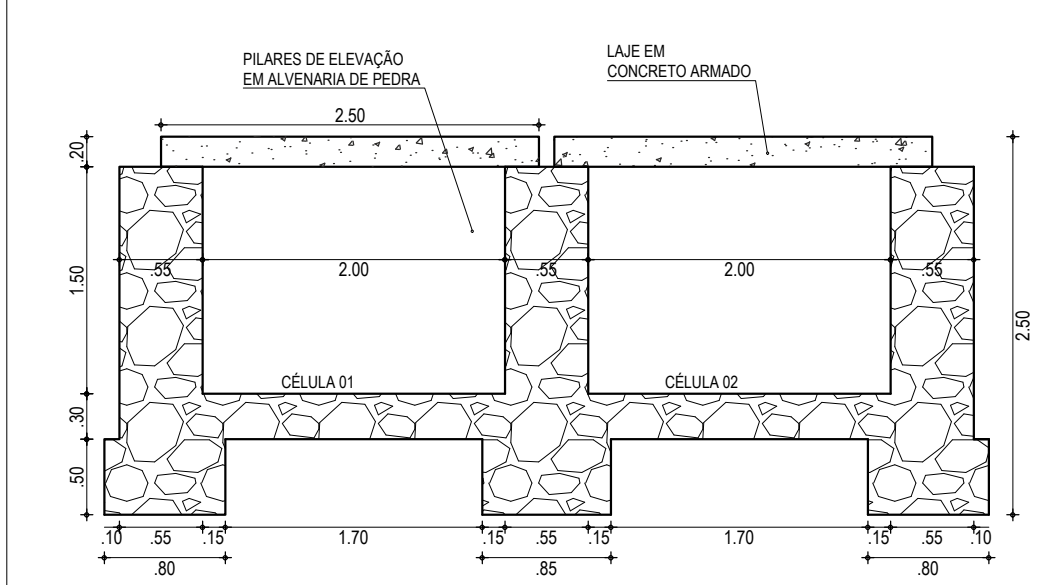
01 PLANTA BAIXA
ESCALA: 1/75



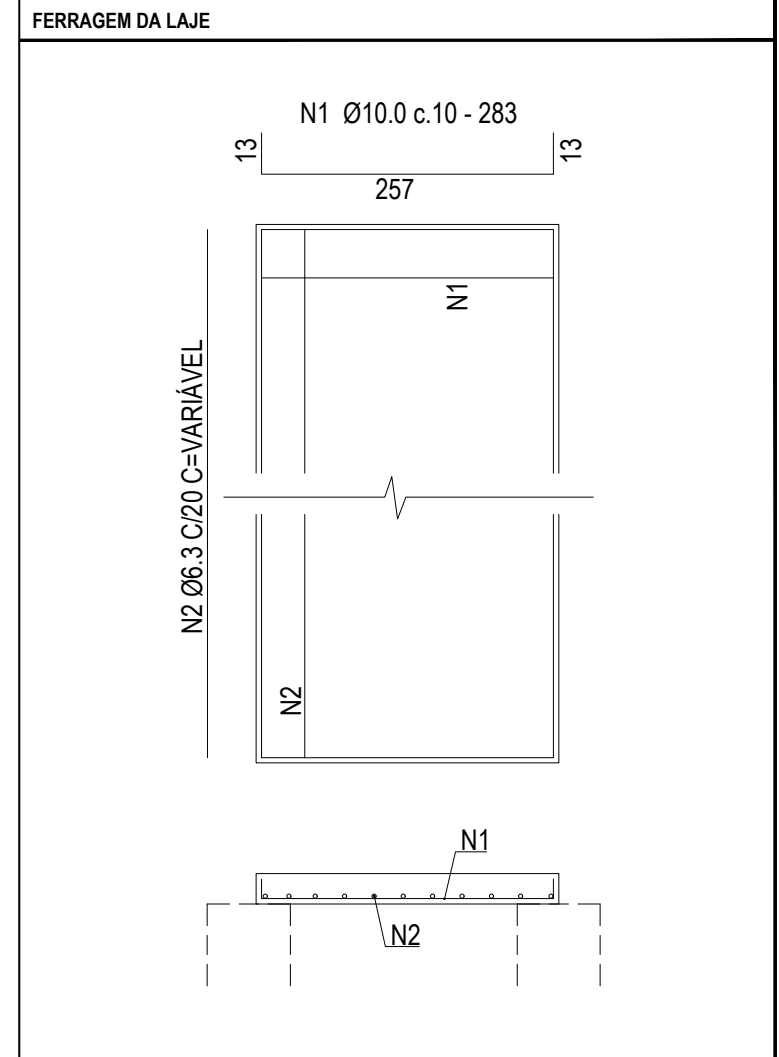
02 CORTE AA
ESCALA: 1/75



03 VISTA
ESCALA: 1/50



04 CORTE BB
ESCALA: 1/50



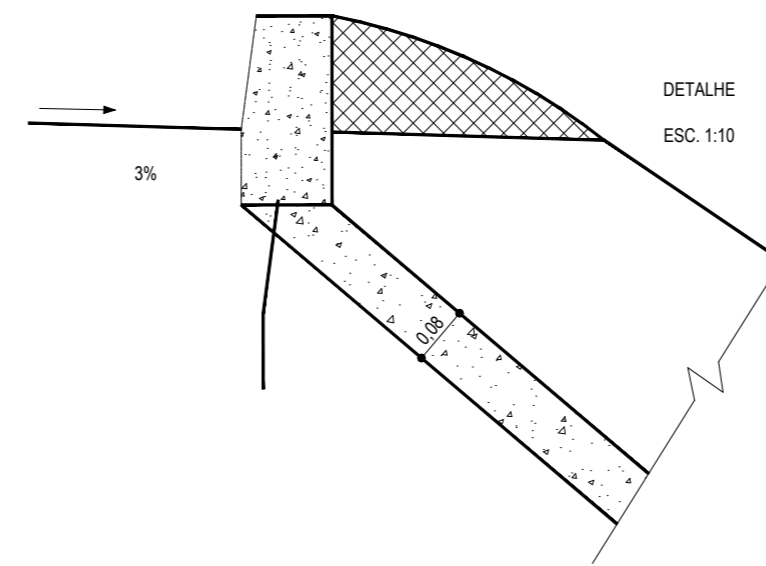
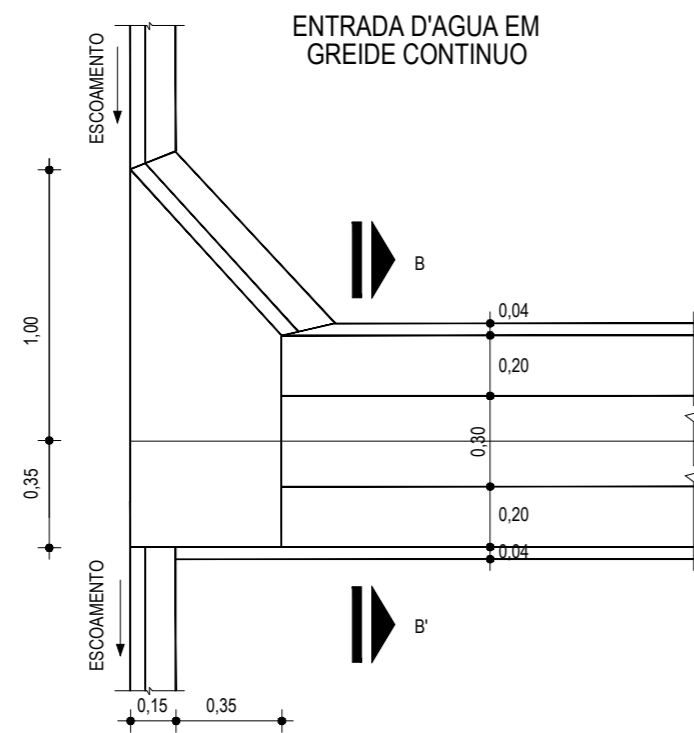
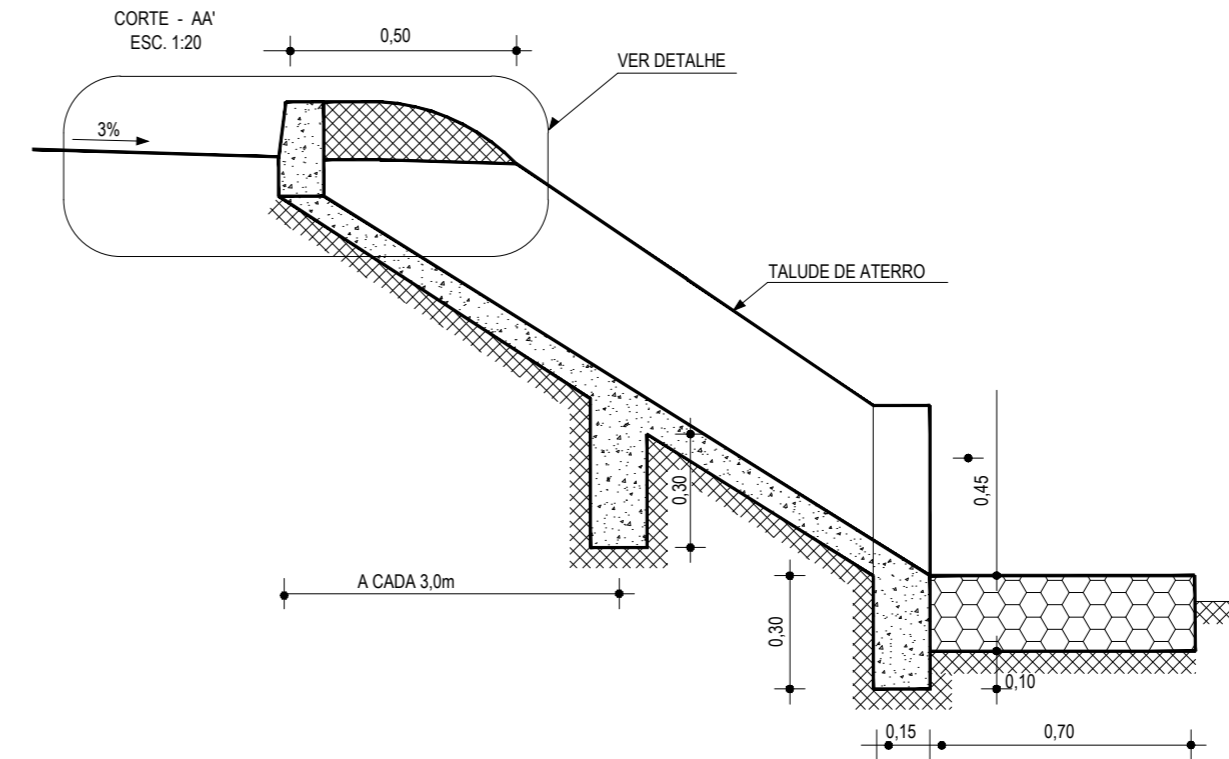
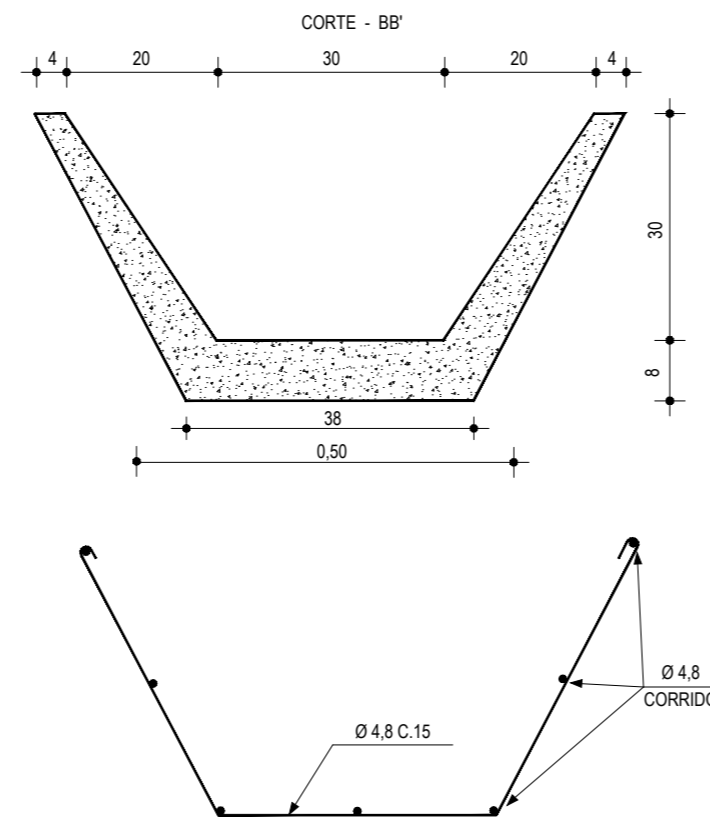
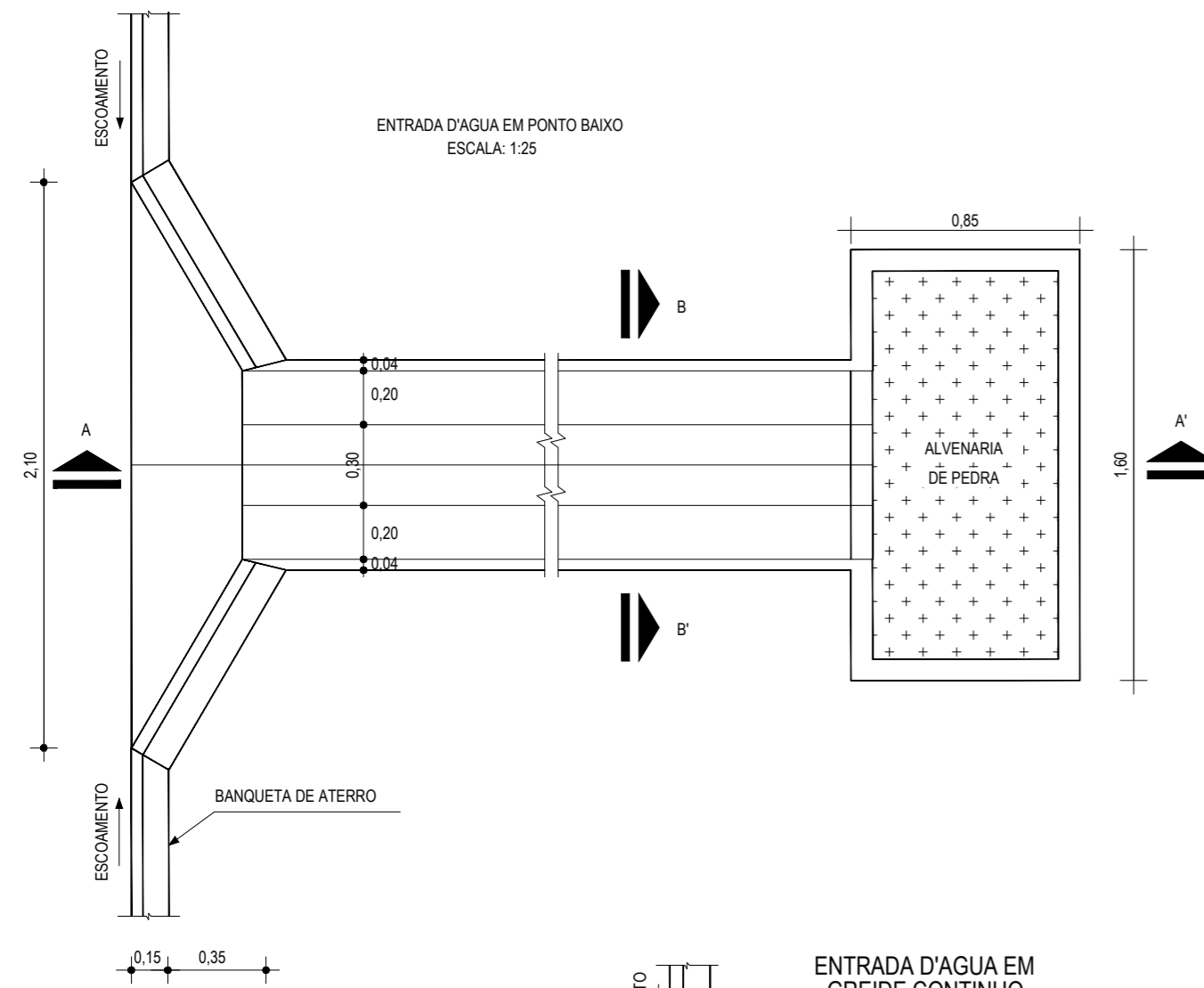
ASSINATURAS E APROVAÇÃO

PROJETISTA:	PROPRIETÁRIO:

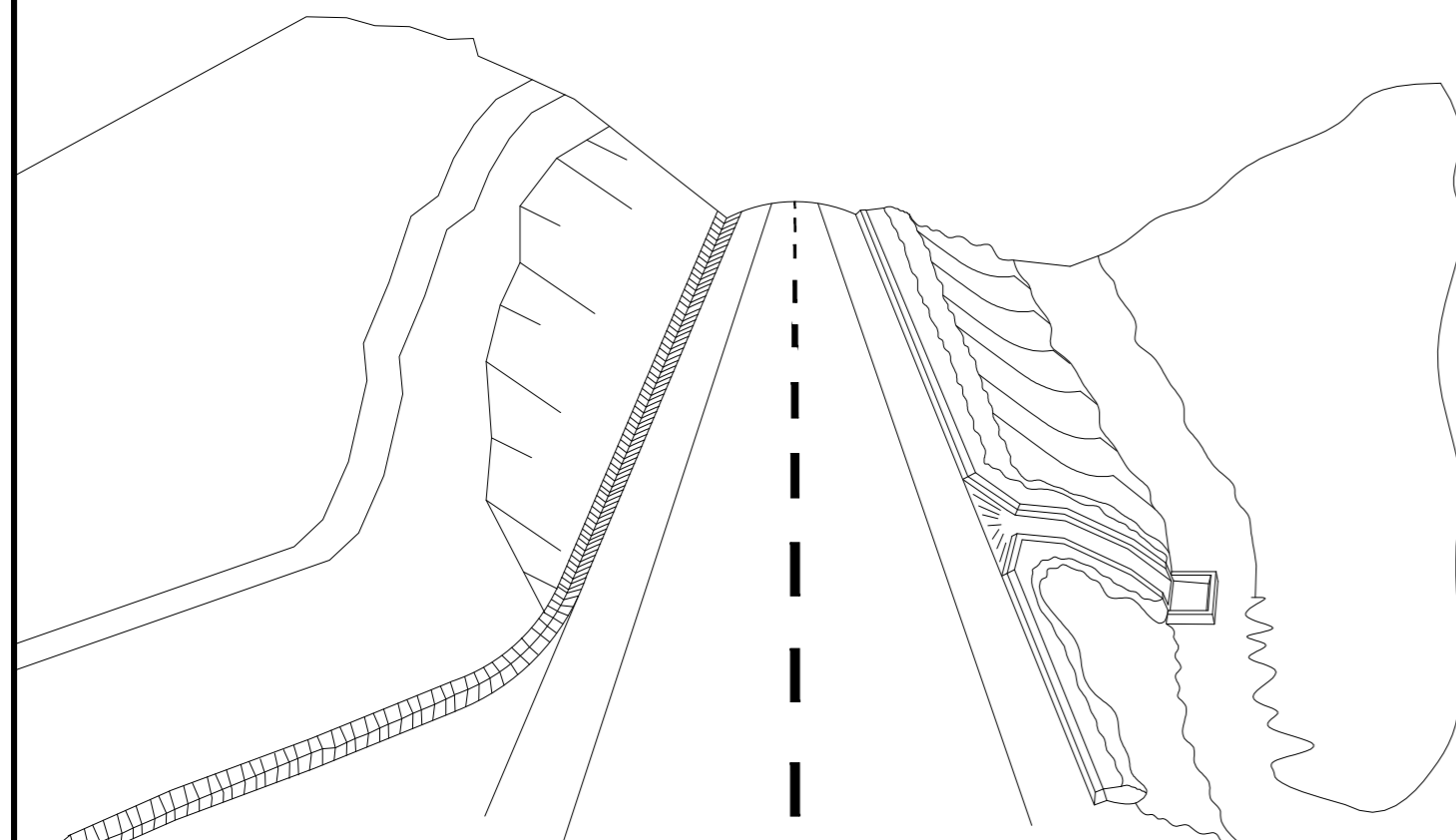
APROVAÇÃO

PROPRIETÁRIO:
PREFEITURA MUNICIPAL DE ARACATI
OBRA:
PAVIMENTAÇÃO NO MUNICÍPIO DE ARACATI
PROJETO:
PROJETO DE DRENAGEM DE TEOBALDO A CE 123
CONTEÚDO:
DETALHE BUEIRO DUPLO CAPEADO DE CONCRETO (2,00x1,50)m
IDENTIFICAÇÃO DOS DESENHOS:
01. PLANTA BAIXA
02. CORTE AA
03. VISTA
04. CORTE BB

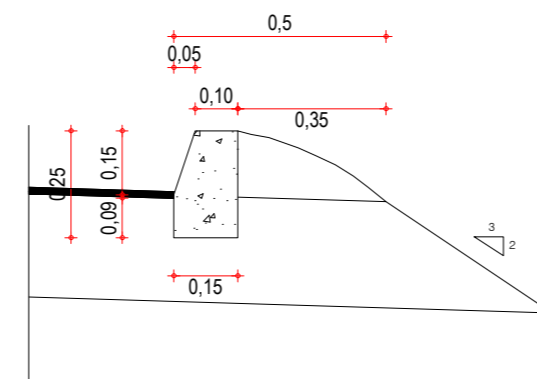
LOCAL: TEOBALDO - ARACATI/CE	DATA: JULHO/2018	PRANCHA: 11/17
DESENHO:	ESCALA: INDICADA	CONTROLE: ARCT 2018 46



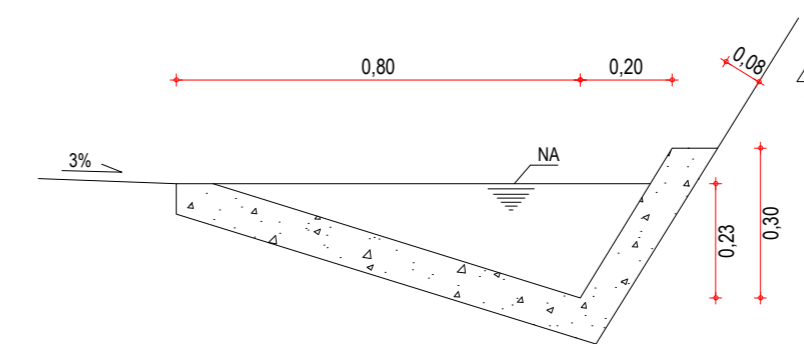
01 DETALHE DESCIDA D'ÁGUA
ESCALA: SEM



02 ESQUEMA DOS DISPOSITIVOS DE DRENAGEM
ESCALA: SEM



03 DETALHE BANQUETA DE ATERRO
ESCALA: SEM



04 DETALHE SARJETA DE CORTE TIPO "L"
ESCALA: SEM

DESCIDA D'ÁGUA

EXECUÇÃO	
ESCAVAÇÃO	- 0,163 m ³
FERRO	- 1,840 Kg/m
FORMA	- 1,080 m ²
CONCRETO (300 Kg/m ³)	- 0,063 m ³
CONSUMO DESCIDA D'ÁGUA	
CIMENTO	- 0,300 t/m ³
AREIA	- 0,861 t/m ³
BRITA	- 1,086 t/m ³
MADEIRA	- 0,013 t/m ²
FERRO	- 0,001 t/Kg
CONSUMO ENTRADA D'ÁGUA	
CIMENTO	0,0065 t/un
AREIA	0,0440 t/un
BRITA	0,0267 t/un
MADEIRA	0,0013 t/un
CONSUMO SAÍDA D'ÁGUA	
CIMENTO	0,0158 t/un
AREIA	0,0733 t/un
BRITA	0,0355 t/un
PEDRA	0,2160 t/un
MADEIRA	0,0033 t/un

BANQUETA DE ATERRO	
EXECUÇÃO	
ESCAVAÇÃO	0,015m ² /m
CONCRETO (210kg/m ³)	0,034m ² /m
FORMA	0,300m ² /m
CONSUMO	
CIMENTO	0,0071t/m
AREIA	0,0293t/m
BRITA	0,0482t/m
MADEIRA	0,0039t/m

SARJETA TIPO L	
EXECUÇÃO	
ESCAVAÇÃO	0,115m ² /m
CONCRETO (210kg/m ³)	0,088m ² /m
FORMA	0,250m ² /m
CONSUMO	
CIMENTO	0,0185t/m
AREIA	0,0758t/m
BRITA	0,1248t/m
MADEIRA	0,0330t/m

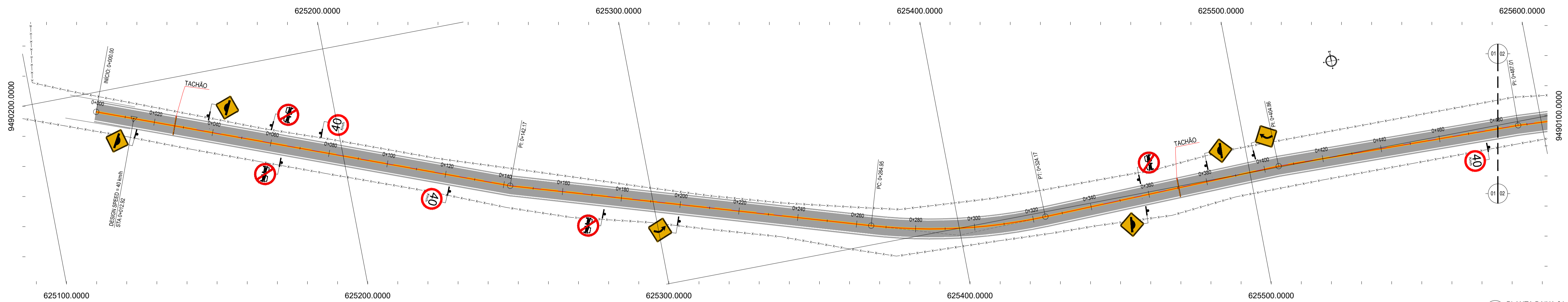
NOTAS

ASSINATURAS E APROVAÇÃO

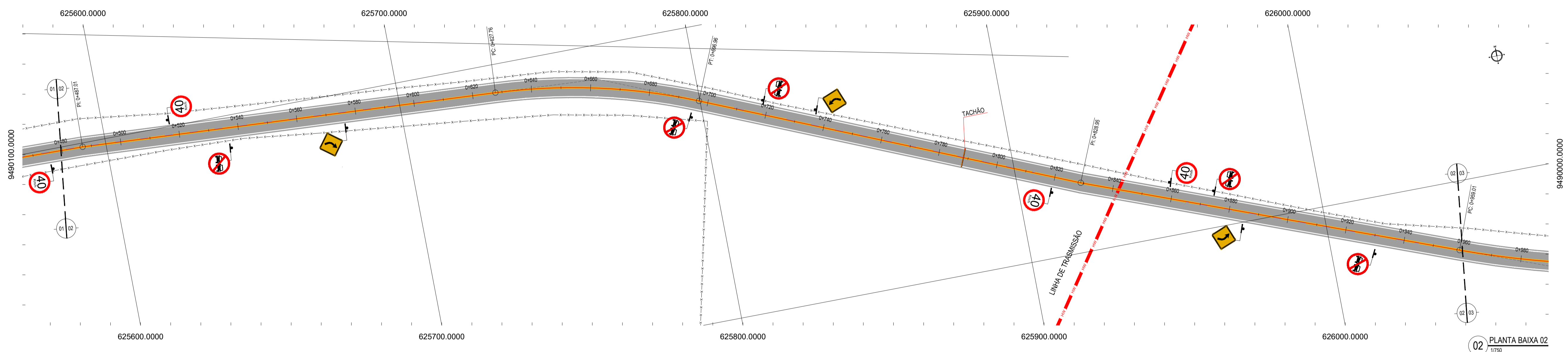
PROJETISTA:	PROPRIETÁRIO:
APROVAÇÃO	

PROPRIETÁRIO:
PREFEITURA MUNICIPAL DE ARACATI
OBRA:
PAVIMENTAÇÃO NA CE-123 À LOCALIDADE DE TEOBALDO EM ARACATI/CE
PROJETO:
PAVIMENTAÇÃO ASFÁLTICA NA CE-123 À LOCALIDADE DE TEOBALDO
CONTEÚDO:
PROJETO DE DRENAGEM
IDENTIFICAÇÃO DOS DESENHOS:
DISPOSITIVOS DE DRENAGEM
01. DETALHE DESCIDA D'ÁGUA
02. ESQUEMAS DOS DISPOSITIVOS DE DRENAGEM
03. DETALHE BANQUETA DE ATERRO
04. DETALHE SARJETA DE CORTE TIPO "L"

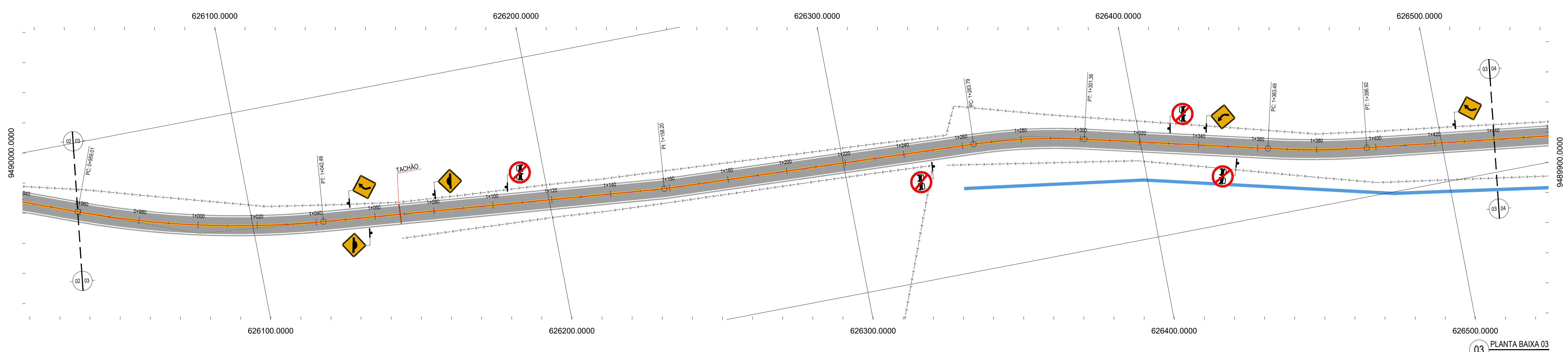
LOCAL: TEOBALDO - ARACATI/CE	DATA: JULHO/2018	PRANCHA: 12/17
DESENHO: INDICADA	ESCALA: INDICADA	CONTROLE: ARCT 2018 46



01 PLANTA BAIXA 01
1/750



02 PLANTA BAIXA 02
1/750



03 PLANTA BAIXA 03
1/750

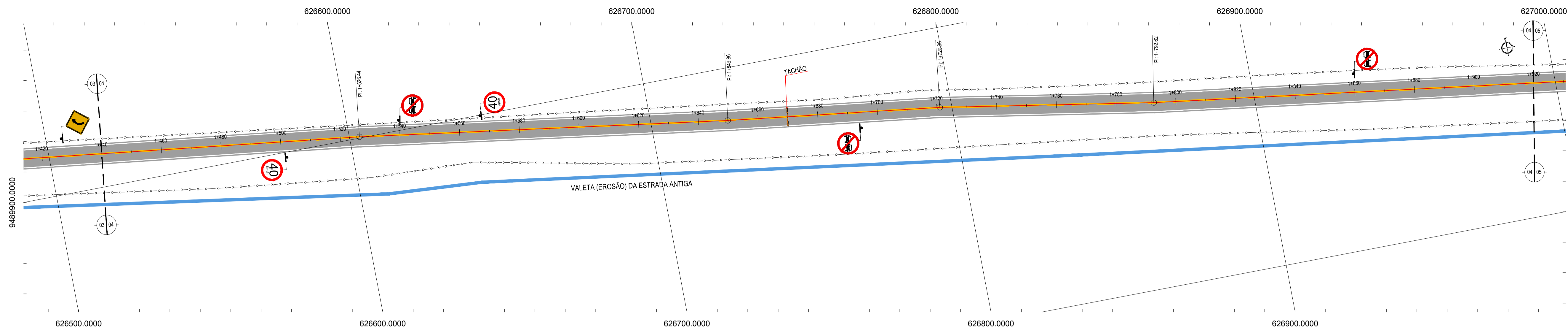
LEGENDA - EM PLANTA

—	MEIO-FIO EXISTENTE	—	CURVA DE NÍVEL
—	MEIO-FIO PROJETADO	●	POSTE
- - -	CERCA	—	MURO
■	ASFÁLTO	0	ALINHAMENTO (ESTACAS)
▨	PARALELEPÍPEDO	▶	SENTIDO DO ESCOAMENTO
□	EDIFICAÇÕES	⊗	VEGETAÇÃO
⊗	R-7	⊗	AQUÍFERO
⊗	R-19	▶	A-18
▶	A-03a	▶	A-02a
▶	A-03b	▶	A-02b
■	TACHÃO		

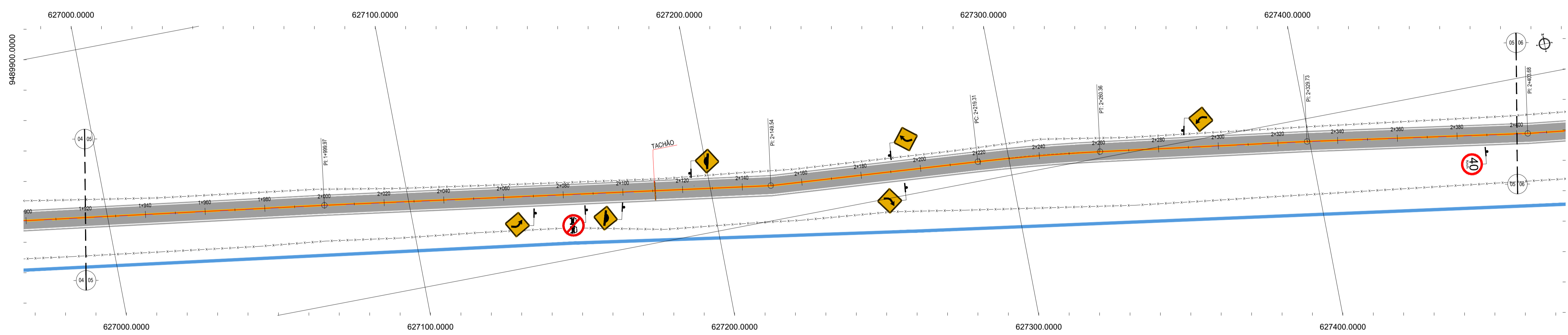
NOTAS
 DATUM VERTICAL - ARBITRADO
 SISTEMA DE COORDENADAS - SIRGAS (WGS84)
 MERIDIANO CENTRAL - 50° W GR
 PROJEÇÃO UNIVERSAL DE MERCATOR (UTM) - ZONA 24M

ASSINATURAS E APROVAÇÃO

PROJETISTA	PROPRIETÁRIO
APROVAÇÃO	
PROPRIETÁRIO: PREFEITURA MUNICIPAL DE ARACATI OBRA: PAVIMENTAÇÃO NA CE-123 À LOCALIDADE DE TEOBALDO EM ARACATICE PROJETO: PAVIMENTAÇÃO ASFÁLTICA NA CE-123 À LOCALIDADE DE TEOBALDO CONTEÚDO: PROJETO DE SINALIZAÇÃO IDENTIFICAÇÃO DOS DESENHOS: 01. PLANTA BAIXA 01 02. PLANTA BAIXA 02 03. PLANTA BAIXA 03	



01 PLANTA BAIXA 04
1/750



02 PLANTA BAIXA 05
1/750



06 PLANTA BAIXA 06
1/750

- LEGENDA - EM PLANTA**
- MEIO-FIO EXISTENTE
 - MEIO-FIO PROJETADO
 - - - CERCA
 - ASFÁLTO
 - ▨ PARALELEPÍPEDO
 - EDIFICAÇÕES
 - R-7
 - R-19
 - ▲ A-03a
 - ▲ A-03b
 - ▬ TACHÃO
 - ~ CURVA DE NÍVEL
 - POSTE
 - MURO
 - 0+00 ALINHAMENTO (ESTACAS)
 - ▶ SENTIDO DO ESCOAMENTO
 - ⊗ VEGETAÇÃO
 - ⊗ AQUÍFERO
 - ▲ A-18
 - ▲ A-02a
 - ▲ A-02b

NOTAS

DATUM VERTICAL - ARBITRADO
 SISTEMA DE COORDENADAS - SIRGAS (WGS84)
 MERIDIANO CENTRAL - 33° W GR
 PROJEÇÃO UNIVERSAL DE MERCATOR (UTM) - ZONA 24M

ASSINATURAS E APROVAÇÃO

PROJETISTA	PROPRIETÁRIO
APROVAÇÃO	

PROPRIETÁRIO:
PREFEITURA MUNICIPAL DE ARACATI

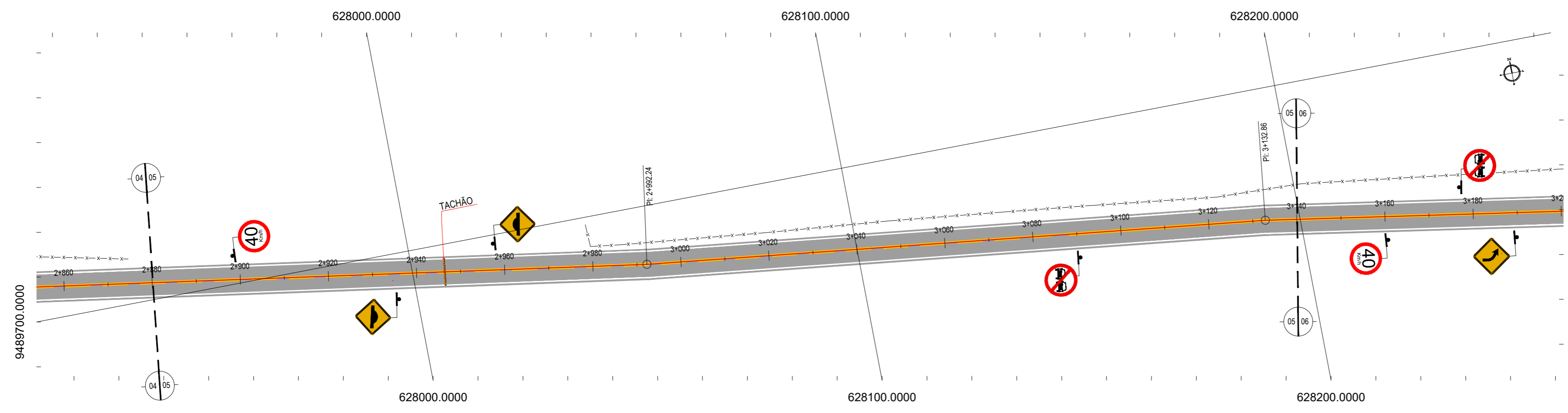
OBRA:
PAVIMENTAÇÃO NA CE-123 À LOCALIDADE DE TEOBALDO EM ARACATICE

PROJETO:
PAVIMENTAÇÃO ASFÁLTICA NA CE-123 À LOCALIDADE DE TEOBALDO

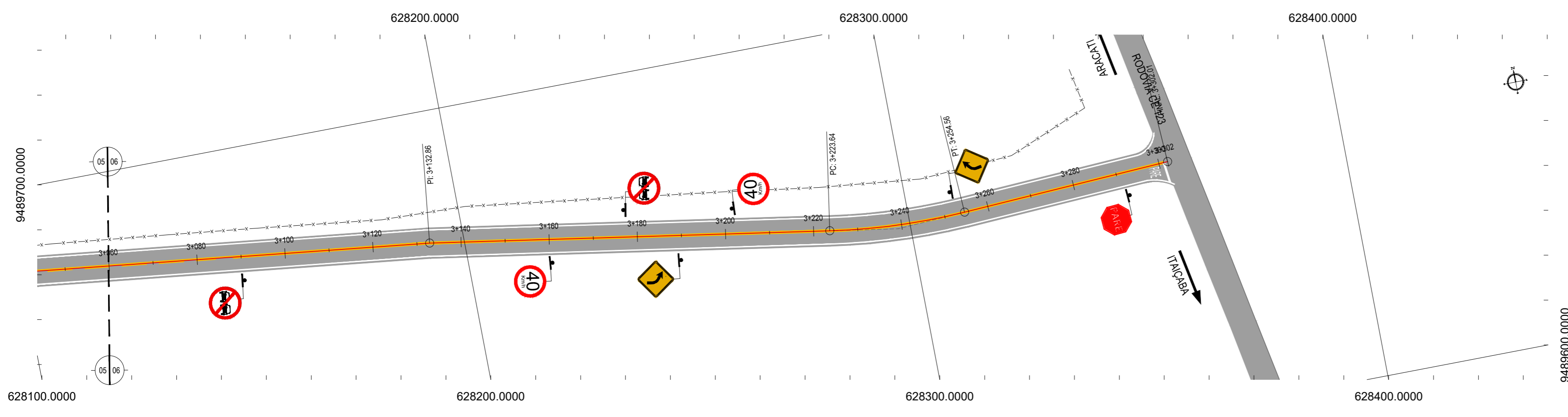
CONTEÚDO:
PROJETO DE SINALIZAÇÃO

IDENTIFICAÇÃO DOS DESENHOS:
 01. PLANTA BAIXA 04
 02. PLANTA BAIXA 05
 03. PLANTA BAIXA 06

TÍTULO: TEOBALDO - ARACATICE	DATA: JULHO/2018	PRONCHIA: 14/17
DESENHO: INDICADA	ESCALA: INDICADA	CONTROLE: ARCT 2018.46



01 PLANTA BAIXA 05
1/750



02 PLANTA BAIXA 06
1/750

LEGENDA - EM PLANTA

— MEIO-FIO EXISTENTE	— CURVA DE NÍVEL
— MEIO-FIO PROJETADO	● POSTE
-x-x-x-x CERCA	— MURO
■ ASFÁLTO	0 0+020 ALINHAMENTO (ESTACAS)
▨ PARALELEPÍPEDO	▶ SENTIDO DO ESCOAMENTO
□ EDIFICAÇÕES	⊗ VEGETAÇÃO
⊘ R-7	⊘ AQUÍFERO
⊘ R-19	⊘ A-18
⊘ A-03a	⊘ A-02a
⊘ A-03b	⊘ A-02b
▬ TACHÃO	

NOTAS
 DATUM VERTICAL - ARBITRADO
 SISTEMA DE COORDENADAS - SIRGAS (WGS84)
 MERIDIANO CENTRAL - 39° W GR.
 PROJEÇÃO UNIVERSAL DE MERCATOR (UTM) - ZONA 24M

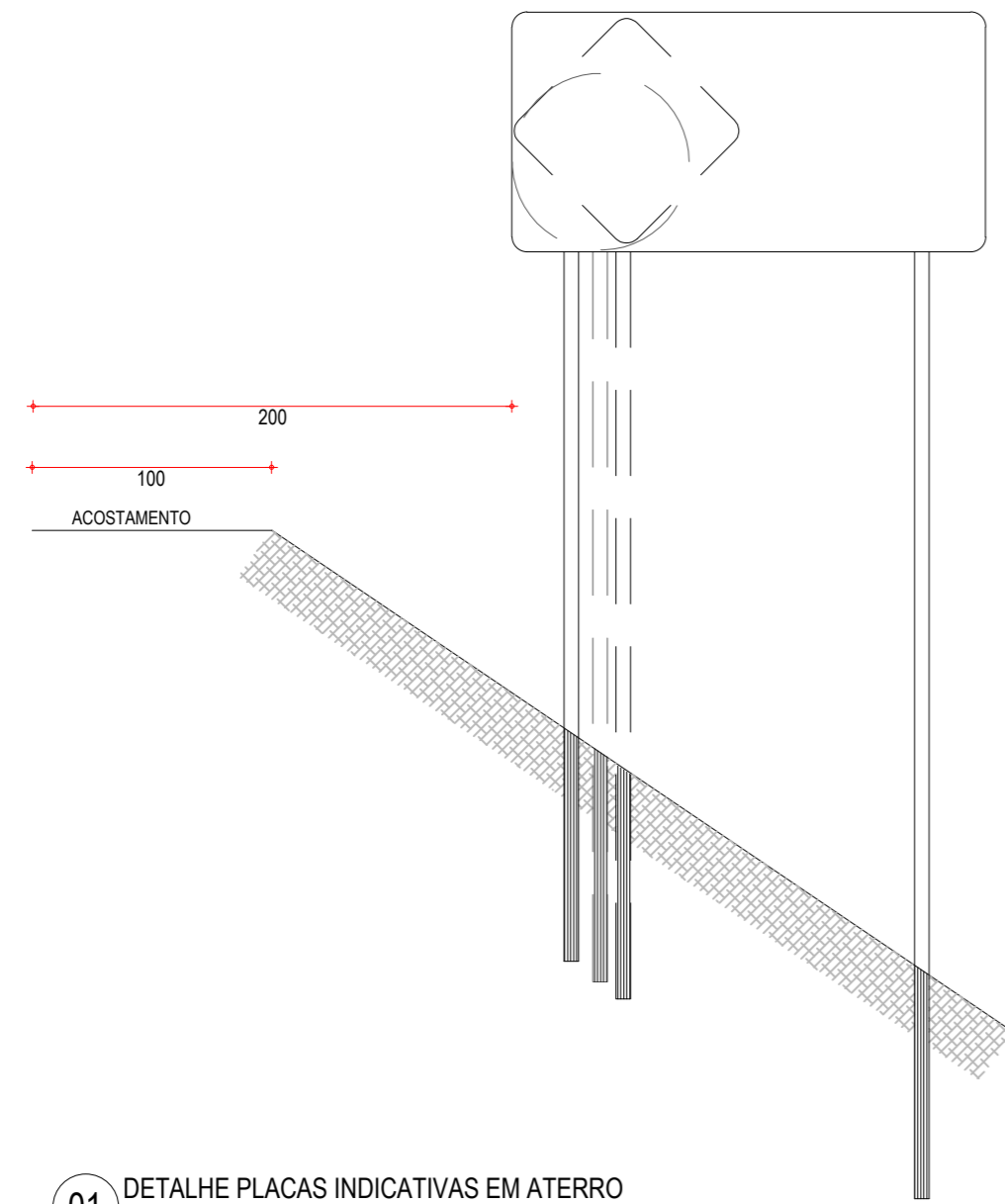
ASSINATURAS E APROVAÇÃO

PROJETISTA:	PROPRIETÁRIO:

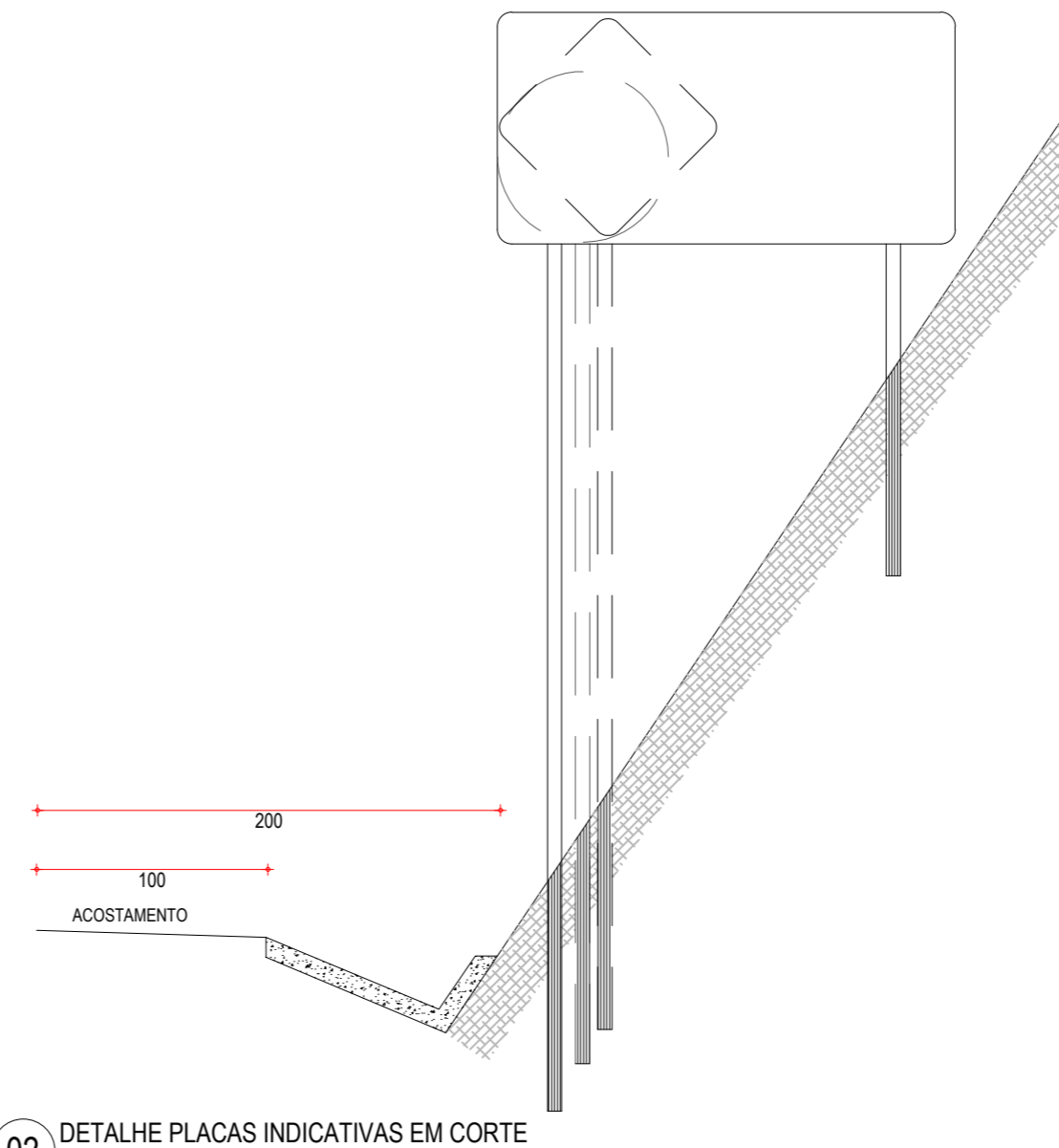
APROVAÇÃO

PROPRIETÁRIO:
PREFEITURA MUNICIPAL DE ARACATI
 OBRA:
PAVIMENTAÇÃO NA CE-123 À LOCALIDADE DE TEOBALDO EM ARACATI/CE
 PROJETO:
PAVIMENTAÇÃO ASFÁLTICA NA CE-123 À LOCALIDADE DE TEOBALDO
 CONTEÚDO:
PROJETO DE SINALIZAÇÃO
 IDENTIFICAÇÃO DOS DESENHOS:
 01. PLANTA BAIXA 07
 02. PLANTA BAIXA 08

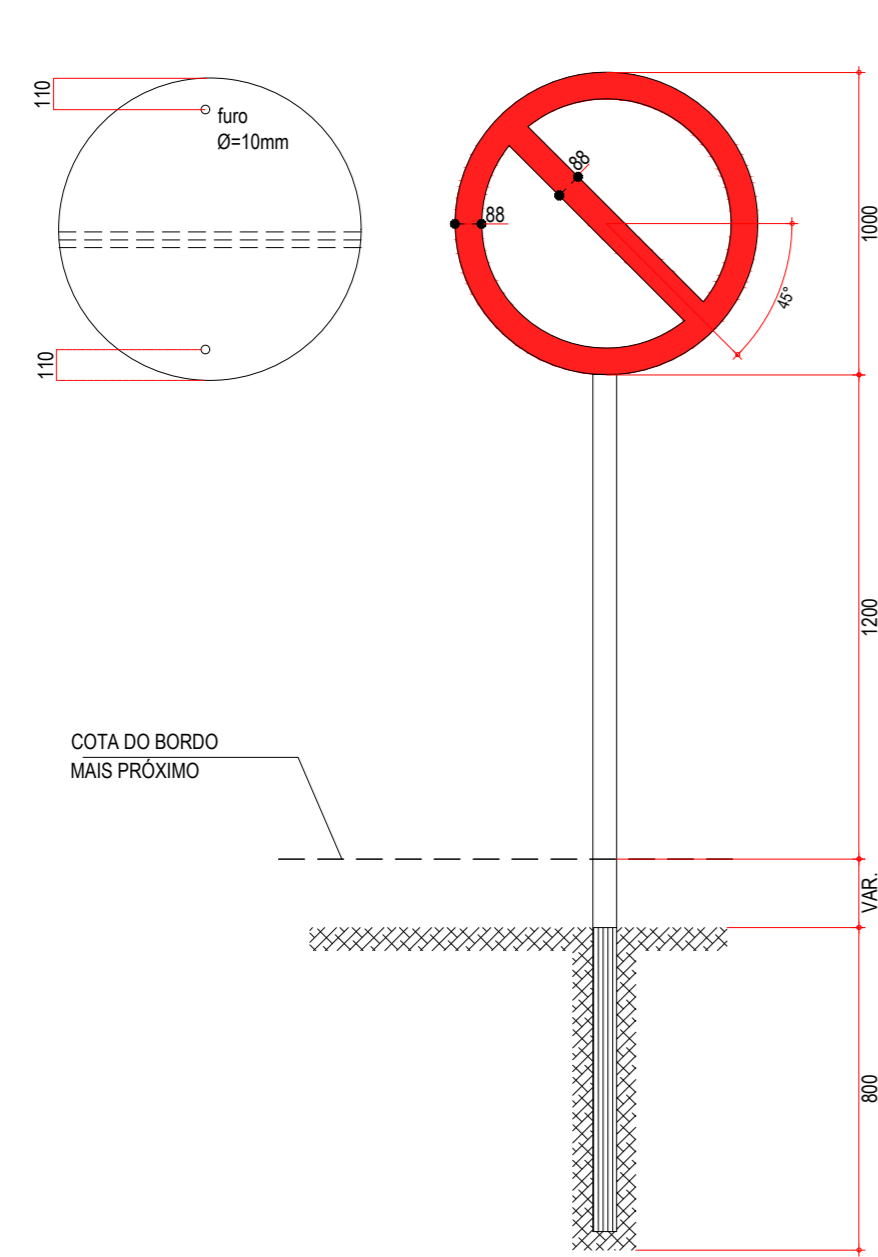
LOCAL: TEOBALDO - ARACATI/CE	DATA: JULHO/2018	PRANCHA: 15/17
DESENHO: INDICADA	ESCALA: INDICADA	CONTROLE: ARCT 2018 46



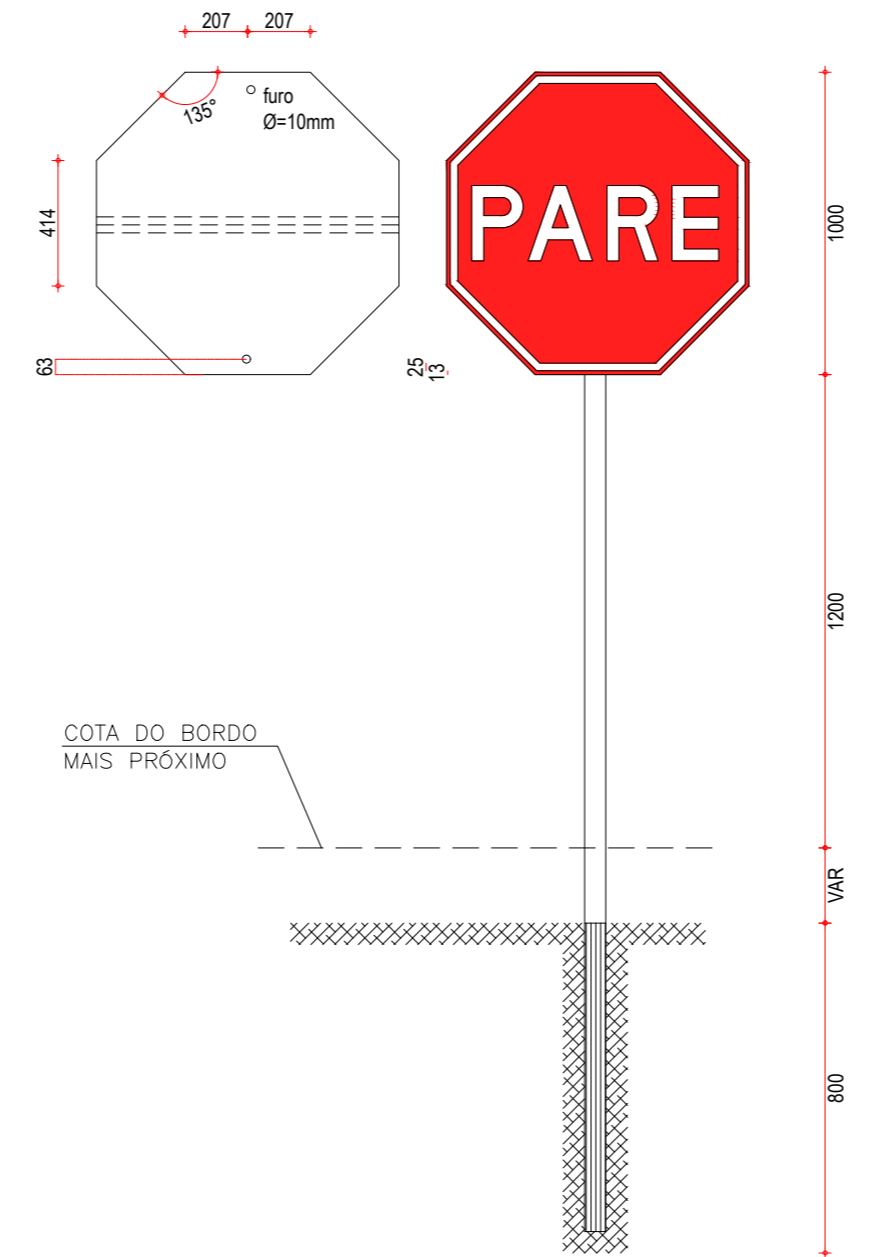
01 DETALHE PLACAS INDICATIVAS EM ATERRO
ESCALA: SEM



02 DETALHE PLACAS INDICATIVAS EM CORTE
ESCALA: SEM



03 DETALHE PLACA DE REGULAMENTAÇÃO R-01
ESCALA: SEM



04 DETALHES PLACAS DE REGULAMENTAÇÃO R-3 A R-31
ESCALA: SEM

CORES	
R-1	R-3 a R-31
FUNDO: vermelho refletivo	FUNDO: branco refletivo
ORLA: branco refletivo	ORLA E TARJA DIAMETRAL: vermelho refletivo
VERSO: preto	VERSO: preto

NOTA: DIMENSÕES EM MILÍMETROS

PLACAS DO TRECHO

PLACAS REGULAMENTARES		
PLACAS	CÓDIGO	DIMENSÕES (m)
	R-7	Ø=1,00
	R-19.4	Ø=1,00
	R-1	Ø=1,00

PLACAS DE ADVERTÊNCIA		
PLACAS	CÓDIGO	DIMENSÕES (m)
	A-2a	1,00x1,00
	A-2b	1,00x1,00
	A-18	1,00x1,00
	A-3a	1,00x1,00
	A-3b	1,00x1,00

NOTAS

1. CARACTERÍSTICAS DAS PLACAS REGULAMENTARES

CORES		MEDIDAS	
Fundo	- Branco	Diâmetro	- 1,00m
Tarja	- Vermelha	Tarja Circular e Diagonal	- 0,09m
Símbolo	- Preto		
Letra	- Preta		
Verso	- Preto		

2. CARACTERÍSTICAS DAS PLACAS DE ADVERTÊNCIA

CORES		MEDIDAS	
Fundo	- Amarelo	Lado	- 1,00m
Orla interna	- Preta	Orla externa	- 0,02m
Orla externa	- Amarela	Orla interna	- 0,03m
Símbolo	- Preto		
Verso	- Preto		

ASSINATURAS E APROVAÇÃO

PROJETISTA: _____ PROPRIETÁRIO: _____

APROVAÇÃO: _____

PROPRIETÁRIO:
PREFEITURA MUNICIPAL DE ARACATI

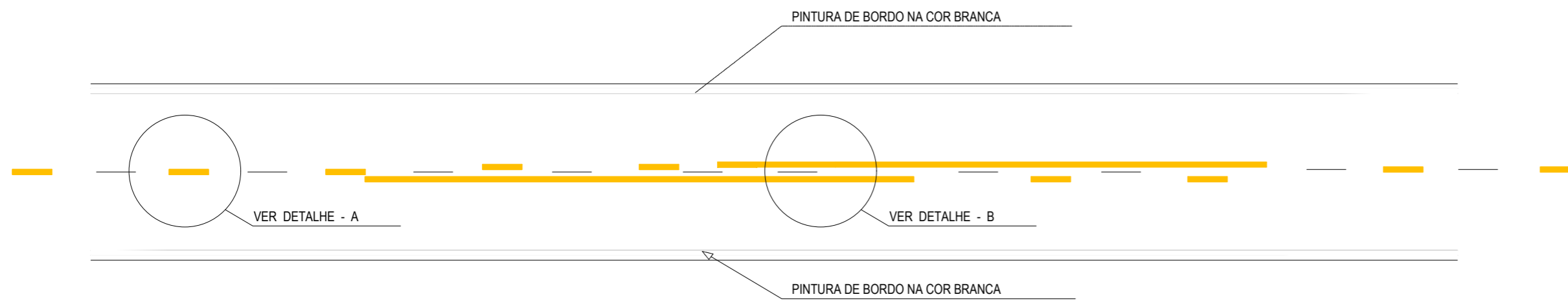
OBRA:
PAVIMENTAÇÃO NA CE-123 À LOCALIDADE DE TEOBALDO EM ARACATI/CE

PROJETO:
PAVIMENTAÇÃO ASFÁLTICA NA CE-123 À LOCALIDADE DE TEOBALDO

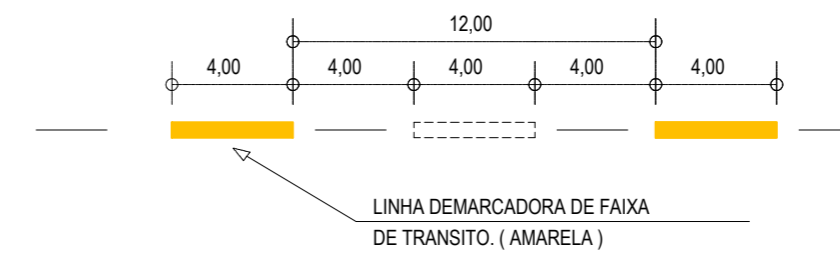
CONTEÚDO:
PROJETO DE SINALIZAÇÃO

IDENTIFICAÇÃO DOS DESENHOS:
01. DETALHE PLACAS INDICATIVAS EM ATERRO
02. DETALHE PLACAS INDICATIVAS EM CORTE
03. DETALHE PLACA DE REGULAMENTAÇÃO R-01
04. DETALHE PLACAS DE REGULAMENTAÇÃO R-3 A R-31

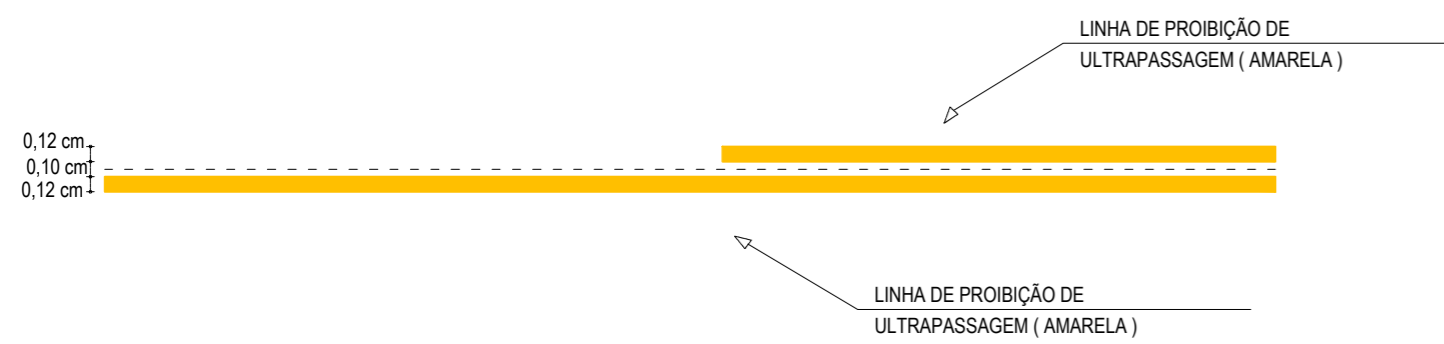
LOCAL: TEOBALDO - ARACATI/CE	DATA: JULHO/2018	PRANCHA: 16/17
DESENHO: INDICADA	ESCALA: INDICADA	CONTROLE: ARCT 2018 46



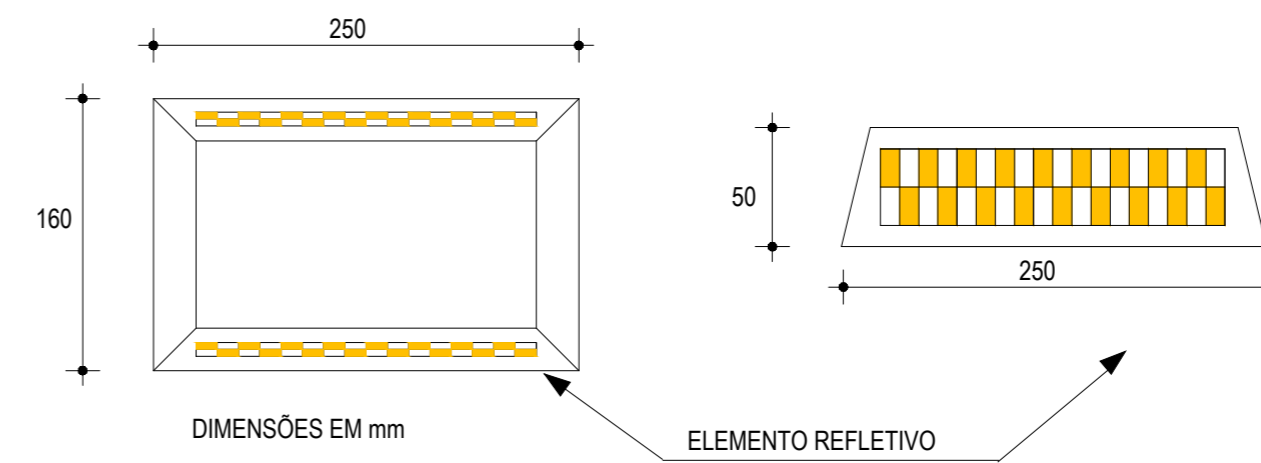
01 DETALHE LINHAS DEMARCADORAS
ESCALA: SEM



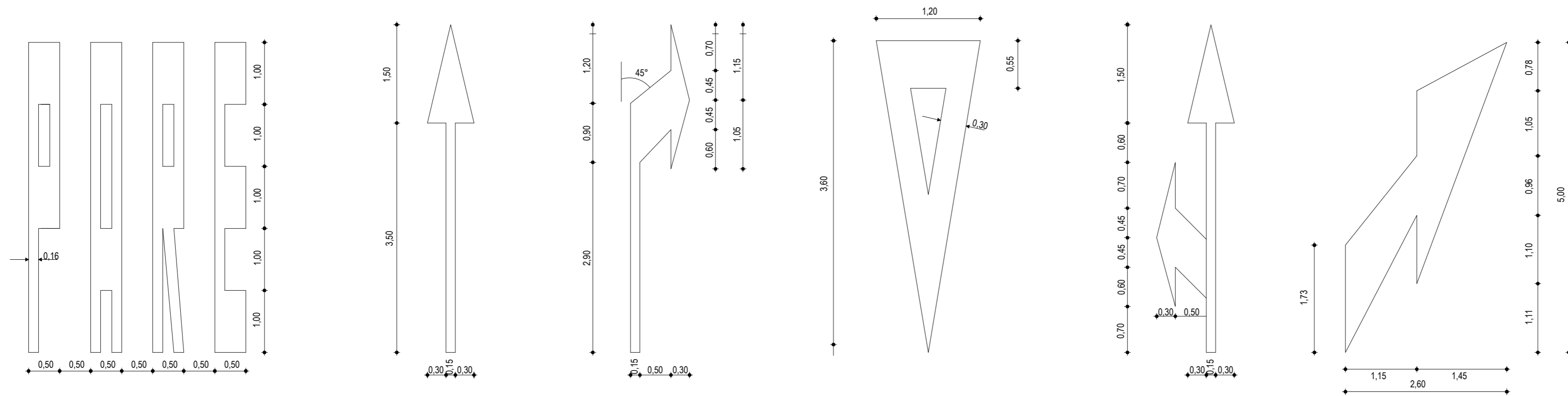
02 DETALHE A - LINHAS DEMARCADORAS DE FAIXA
ESCALA: SEM



03 DETALHE B - LINHA DE FAIXA PROIBIDO ULTRAPASSAR
ESCALA: SEM



04 DETALHE DO TACHÃO REFLETIVO
ESCALA: SEM



05 DETALHE SÍMBOLOS NO PAVIMENTO
ESCALA: SEM

NOTAS

CADÊNCIA DE 1:1. LINHA AMARELA, ANTES E DEPOIS DA LINHA DE ULTRAPASSAGEM
MNUMA EXTENSÃO DE 150m

NOTAS

ASSINATURAS E APROVAÇÃO

PROJETISTA:	PROPRIETÁRIO:
APROVAÇÃO	

PROPRIETÁRIO:
PREFEITURA MUNICIPAL DE ARACATI
OBRA:
PAVIMENTAÇÃO NA CE-123 À LOCALIDADE DE TEOBALDO EM ARACATI/CE
PROJETO:
PAVIMENTAÇÃO ASFÁLTICA NA CE-123 À LOCALIDADE DE TEOBALDO
CONTEÚDO:
PROJETO DE SINALIZAÇÃO
IDENTIFICAÇÃO DOS DESENHOS:
01. DETALHE LINHAS DEMARCADORAS
02. DETALHE A - LINHAS DEMARCADORAS DE FAIXAS
03. DETALHE B - LINHA DE FAIXA PROIBIDO ULTRAPASSAR
04. DETALHE DOS TACHÕES
05. DETALHE DOS SÍMBOLOS NO PAVIMENTO

LOCAL: TEOBALDO - ARACATI/CE	DATA: JULHO/2018	PRANCHA: 17/17
DESENHO: -	ESCALA: INDICADA	CONTROLE: ARCT 2018 46