

NOTAS

- AS GUIAS SERÃO ASSENTES EM VALAS COM A FACE QUE NÃO APRESENTE FALHAS PARA CIMA, OBEDECENDO O LINHAMENTO E AS COTAS DO PROJETO. AS GUIAS SERÃO REJUNTADAS COM ARGAMASSA DE CIMENTO E AREIA
- A AREIA DEVERÁ SER TRANSPORTADA EM CAMINHÕES BASCULANTES, ENLEIRADAS NA PISTA E ESPALHADAS REGULARMENTE NA ÁREA CONTIDA PELAS GUIAS, DEVENDO A CAMADA DE AREIA FICAR COM ESPESURA DE 15CM.
- OS BLOCOS DE PEDRA TOSCAS SERÃO ASSENTES SOBRE O COLCHÃO DE AREIA EM LINHAS PERPENDICULARES AO EIXO DA PISTA, OBEDECENDO AS COTAS E ABaulamentos DO PROJETO. EM TANGENTE, O ABaulAMENTO SERÁ FEITO POR DUAS RAMPAS, OPOSTAS A PARTIR DO EIXO, COM DECLIVIDADE DE 3% SALVO OUTRA INDICAÇÃO DO PROJETO. NAS CURVAS, A DECLIVIDADE TRANSVERSAL SERÁ A INDICADA PELA SUPER-ELEVAÇÃO PROJETADA
- AS PEDRAS TOSCAS SERÃO AMARROADAS DE FORMA A APRESENTAR UMA FACE PLANA, QUE SERÁ A FACE SUPERIOR, E TER DIMENSÕES QUE POSSAM SE INSCREVER NUM CÍRCULO DE 10 A 20CM DE DIÂMETRO E TENHAM ALTURAS VARIANDO ENTRE 10 E 15CM
- ANTES DA COMPRESSÃO COM O ROLO LISO METÁLICO, REJUNTA-SE AREIA SOBRE O CALÇAMENTO, NA QUANTIDADE SUFICIENTE PARA PREENCHER AS JUNTAS E FORMAR UMA CAMADA SOBRE O CALÇAMENTO DE APROXIMADAMENTE 2CM.
- AS PEDRAS SOB A CAMADA DE AREIA DEVEM SER BATIDAS INICIALMENTE COM COMPACTADOR MANUAL TIPO PLACA VIBRATÓRIA E EM SEGUIDA PASSA-SE O ROLO COMPRESSOR, COMEÇANDO PELO PONTO DE MENOR COTA PARA O DE MAIOR COTA NA SEÇÃO TRANSVERSAL. O NÚMERO DE PASSADAS, ASSIM EXECUTADAS, É DE 3 VEZES NO MÍNIMO.

PROJETISTA:	PROPRIETÁRIO:
-------------	---------------

APROVAÇÃO



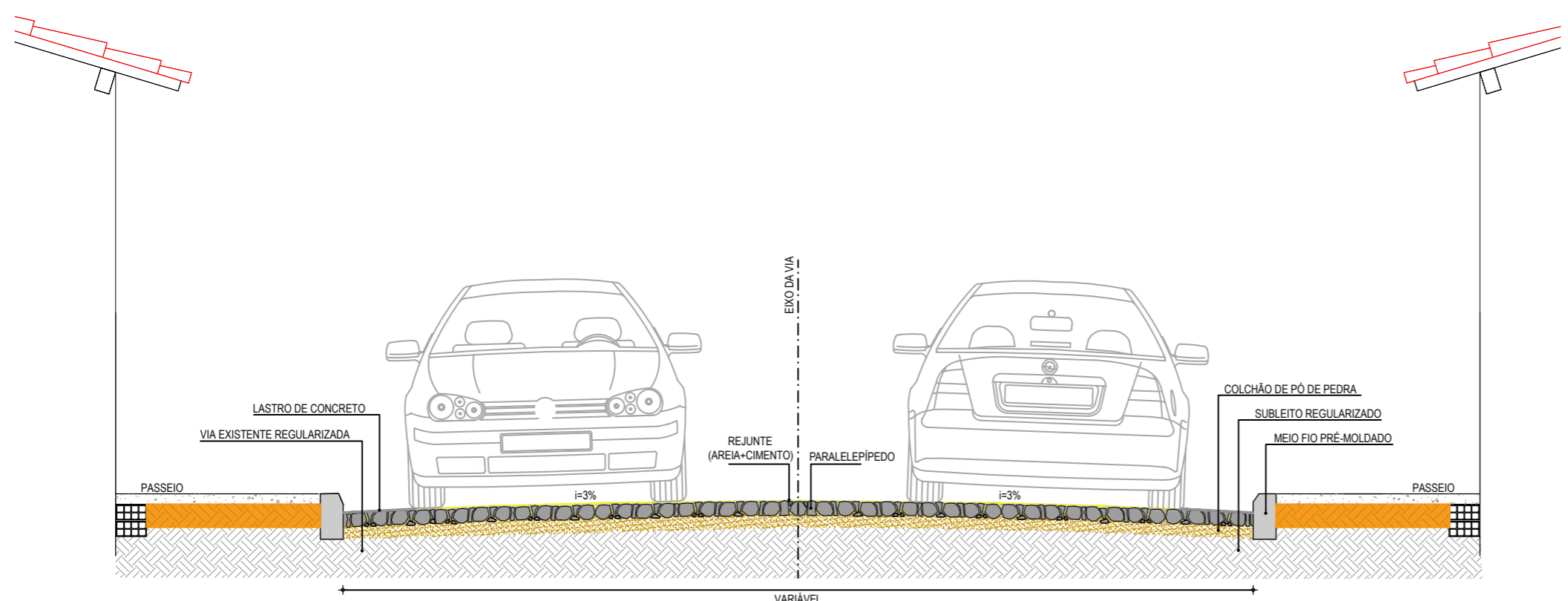
PROPRIETÁRIO:
PREFEITURA MUNICIPAL DE ARACATI

OBRA: PAVIMENTAÇÃO EM PARALELEPÍPEDO NA ESTRADA DE ACESSO À LOCALIDADE DA VOLTA

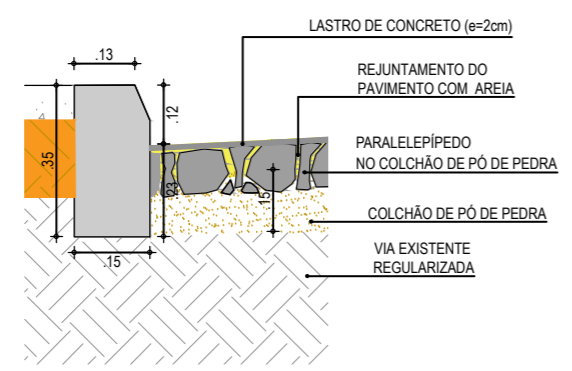
PROJETO:
PAVIMENTAÇÃO EM PARALELEPÍPEDO

IDENTIFICAÇÃO DOS DESENHOS:
SEÇÃO TIPO PAVIMENTAÇÃO EM PARALELEPÍPEDO
01. Seção Tipo
02. Detalhe dos Materiais
03. Detalhe do Meio Fio

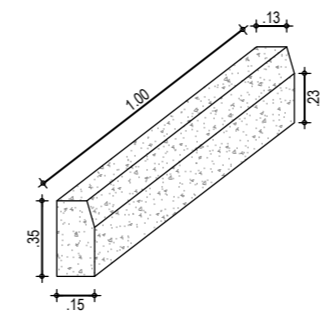
LOCAL: VOLTA - ARACATI/CE	DATA: DEZEMBRO/2019	PRANCHA: 10/11
	ESCALA: INDICADA	



01 SEÇÃO TIPO
ESCALA SEM



02 DETALHE DOS MATERIAS
ESCALA SEM



03 DETALHE DO MEIO FIO
ESCALA SEM