

NOTAS
 DATUM VERTICAL - ARBITRADO
 SISTEMA DE COORDENADAS - SIRGAS (2000)
 MERIDIANO CENTRAL - 39° W GR.
 PROJEÇÃO UNIVERSAL DE MERCATOR (UTM) - ZONA 24S

- LEGENDA**
- ESTRADA A SER PAVIMENTADA
 - LOCALIDADES

ASSINATURAS E APROVAÇÃO

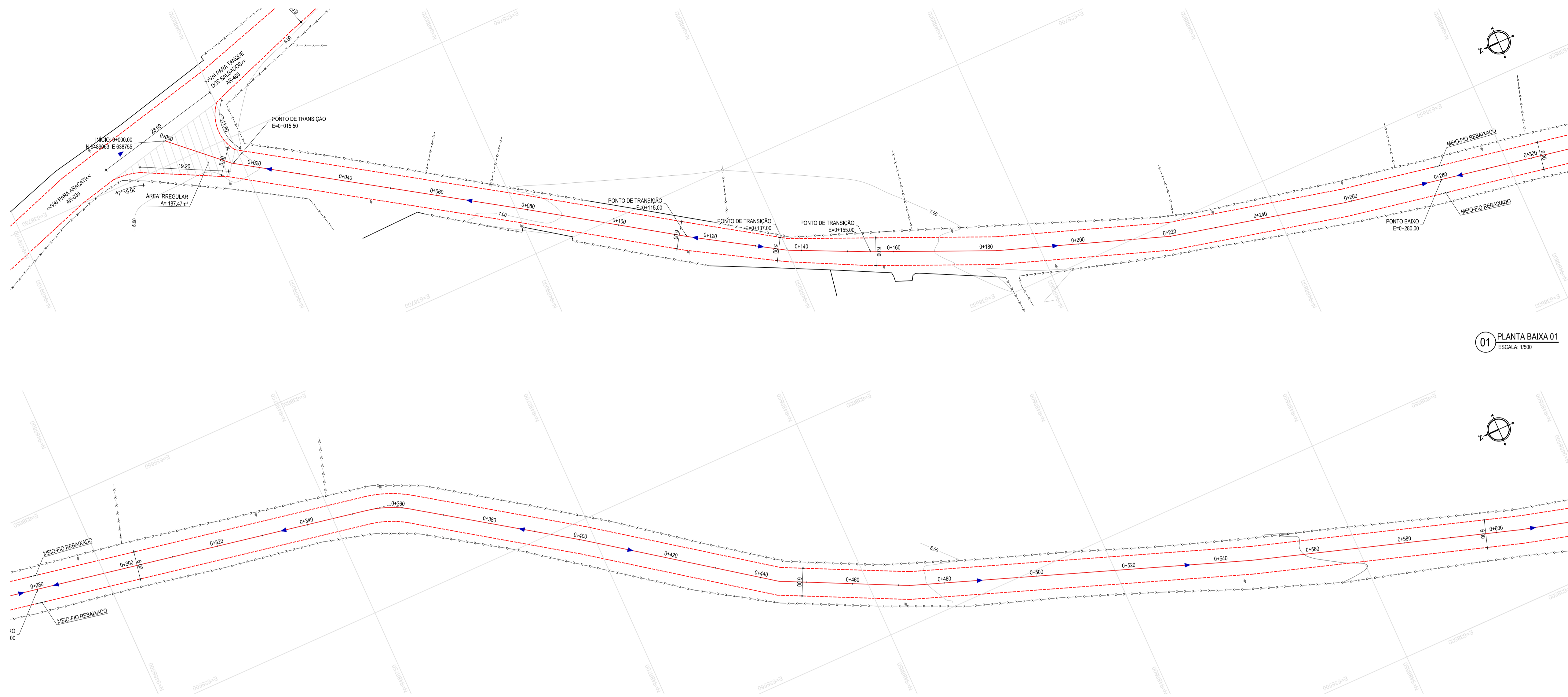
PROJETISTA	PROPRIETÁRIO
LEONARDO SILVEIRA LIMA ENGENHEIRO CIVIL - RNP: 091581987	

GEO PAC AV. PADRE ANTÔNIO TOMÁS, N° 242, SALAS 311/322
 BARRO ALZHEIRA, FORTALEZA
 FONE: (85) 3441-1544 | E-MAIL: GEO@GEO.PAC.COM.BR

PROPRIETÁRIO:
PREFEITURA MUNICIPAL DE ARACATI
 OBRA:
IMPLANTAÇÃO DE PAVIMENTAÇÃO EM PARALELEPIPEDO
 PROJETO:
PAVIMENTAÇÃO NO TRECHO ENTR. AR030/AR400 - MORRINHOS
 CONTEÚDO:
MAPA DE LOCALIZAÇÃO
 IDENTIFICAÇÃO DOS DESENHOS:
 01. PLANTA DE LOCALIZAÇÃO

01 PLANTA DE LOCALIZAÇÃO
 ESCALA: 1:15.000

TÍTULO: MORRINHOS - ARACATI	DATA: OUTUBRO/2019	FOLHA: 01/04
DESENHADO: MATEUS EVANGELISTA	ESCALA: INDICADA	CONTROLE: ARCT 19.28

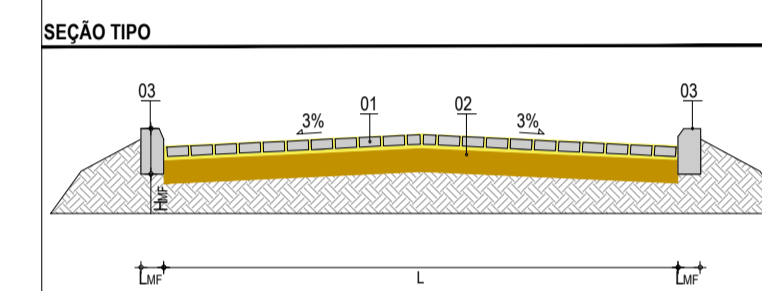


- LEGENDA - EM PLANTA**
- MEIO-FIO EXISTENTE
 - MEIO-FIO PROJETADO
 - CERCA
 - ASFALTO EXISTENTE
 - VIA SEM PAVIMENTO
 - MURO
 - EDIFICAÇÕES
 - BUEIRO EXISTENTE
 - CURVA DE NÍVEL
 - POSTE
 - SENTIDO DO ESCOAMENTO
 - ALINHAMENTO (ESTACAS)
 - VEGETAÇÃO
 - CANALETA DE CONCRETO
 - ÁREA IRREGULAR À PAVIMENTAR
 - PV

NOTAS

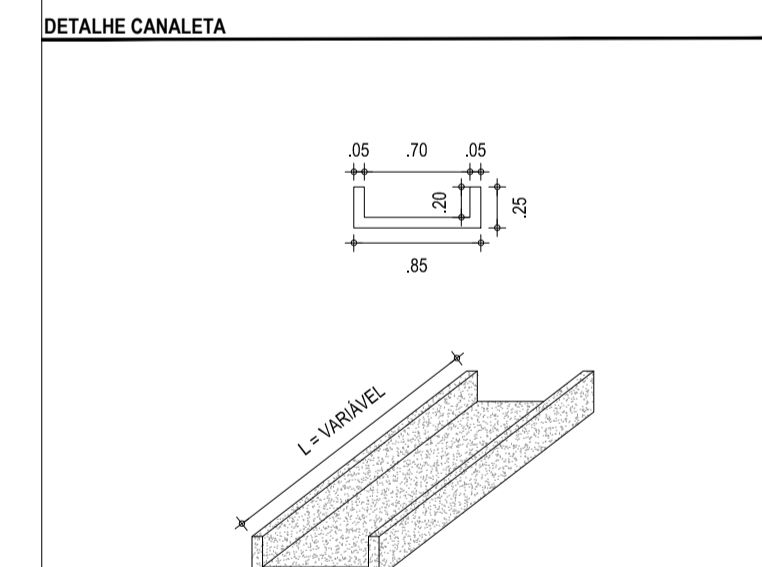
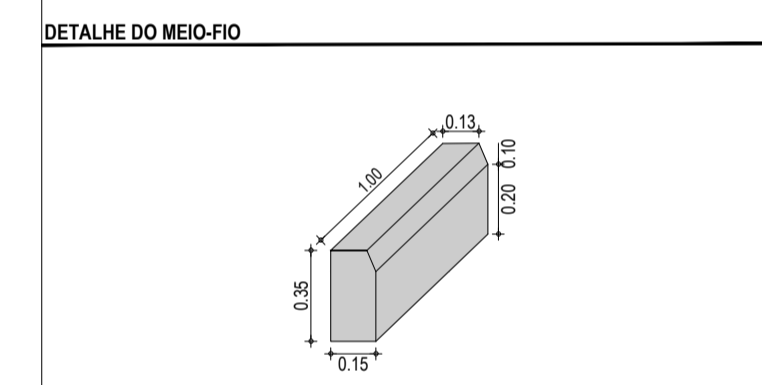
DATUM VERTICAL - ARBITRADO
 SISTEMA DE COORDENADAS - SIRGAS (WGS84)
 MERIDIANO CENTRAL - 38° W GR
 PROJEÇÃO UNIVERSAL DE MERCATOR (UTM) - ZONA 24M

- LEGENDA - EM PERFIL**
- TERRENO NATURAL
 - TERRENO PROJETADO
 - BOTICÃO Ø0,60m EXISTENTE



LEGENDA

01 - PAVIMENTO EM PARALELEPÍPEDO COM REJUNTAMENTO
 02 - VIA EXISTENTE REGULARIZADA
 03 - MEIO FIO EM CONCRETO PRE-MOLDADO (h_{mf} = 0,35 ; l_{mf} = 0,15) m



ASSINATURAS E APROVAÇÃO

PROJETISTA: [Signature]

PROPRIETÁRIO: [Signature]

LEONARDO SILVEIRA LIMA
 ENGENHEIRO CIVIL - RNP: 0601581087

GEO PAC

AV. PADRE ANTONIO TOMÁS, N.º 2402, SALAS 301/302
 BARRIO ALDEIA DA FORTALEZA, FORTALEZA, CE

PROPRIETÁRIO: PREFEITURA MUNICIPAL DE ARACATICA

TÍTULO: IMPLANTAÇÃO DE PAVIMENTAÇÃO EM PARALELEPÍPEDO EM ARACATICA

CONTEÚDO: PAVIMENTAÇÃO NO TRECHO ENTR. AR030/AR400 - MORRINHOS

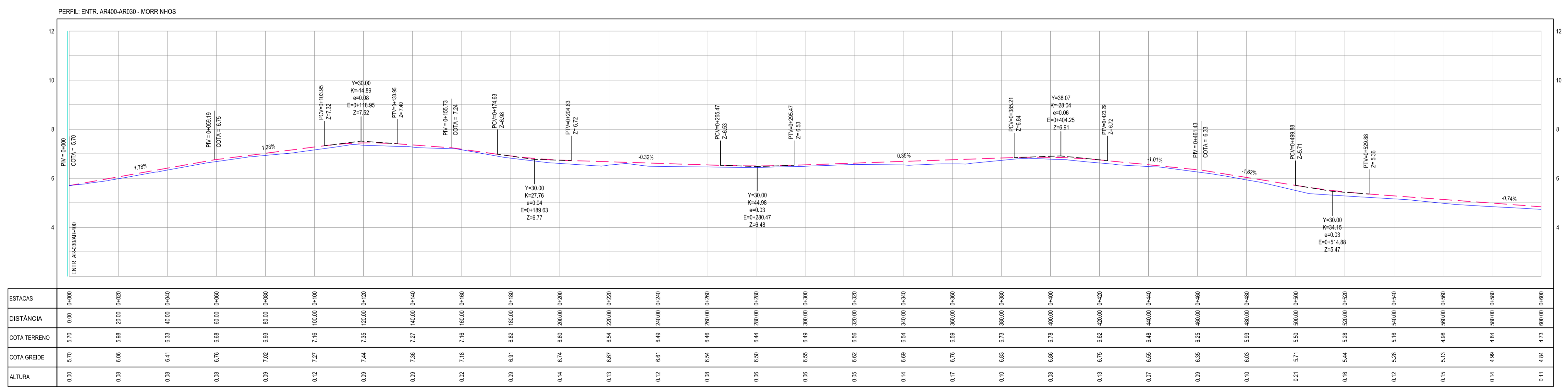
PROJETO GEOMÉTRICO DE PAVIMENTAÇÃO

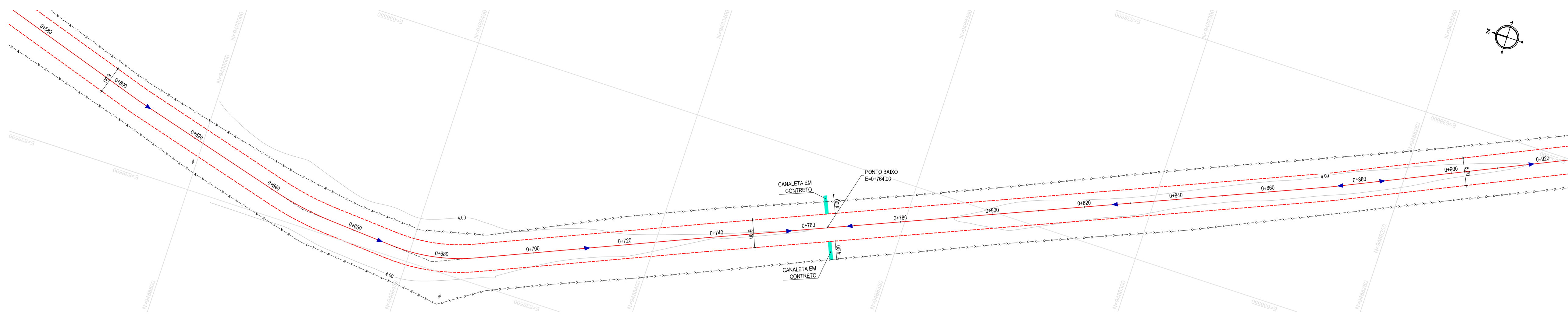
IDENTIFICAÇÃO DOS DESENHOS:
 01 PLANTA BAIXA 01
 02 PLANTA BAIXA 02
 03 PERFIL LONGITUDINAL 01

01 PLANTA BAIXA 01
 ESCALA: 1:500

02 PLANTA BAIXA 02
 ESCALA: 1:500

03 PERFIL LONGITUDINAL 01
 ESCALA: H 1/1.000 | V 1/100





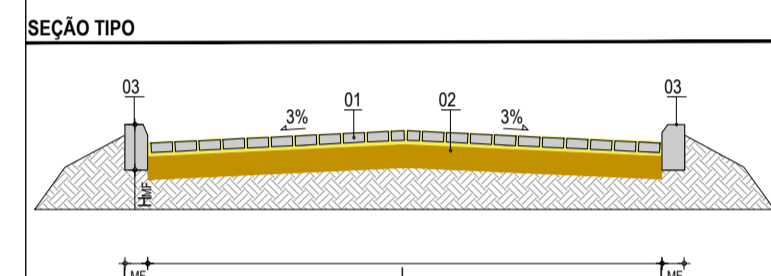
LEGENDA - EM PLANTA

MEIO-FIO EXISTENTE	CURVA DE NÍVEL
MEIO-FIO PROJETADO	POSTE
CERCA	SENTIDO DO ESCOAMENTO
ASFALTO EXISTENTE	ALINHAMENTO (ESTACAS)
VIA SEM PAVIMENTO	VEGETAÇÃO
MURO	CANALETA DE CONCRETO
EDIFICAÇÕES	ÁREA IRREGULAR À PAVIMENTAR
BUEIRO EXISTENTE	PV

NOTAS
 DATUM VERTICAL - ARBITRÁRIO
 SISTEMA DE COORDENADAS - SIRGAS (WGS84)
 MERIDIANO CENTRAL - 38° W GR
 PROJEÇÃO UNIVERSAL DE MERCATOR (UTM) - ZONA 24M

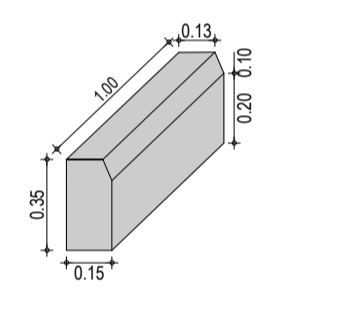
LEGENDA - EM PERFIL

TERRENO NATURAL	TERRENO PROJETADO
BOTO 00.60m EXISTENTE	

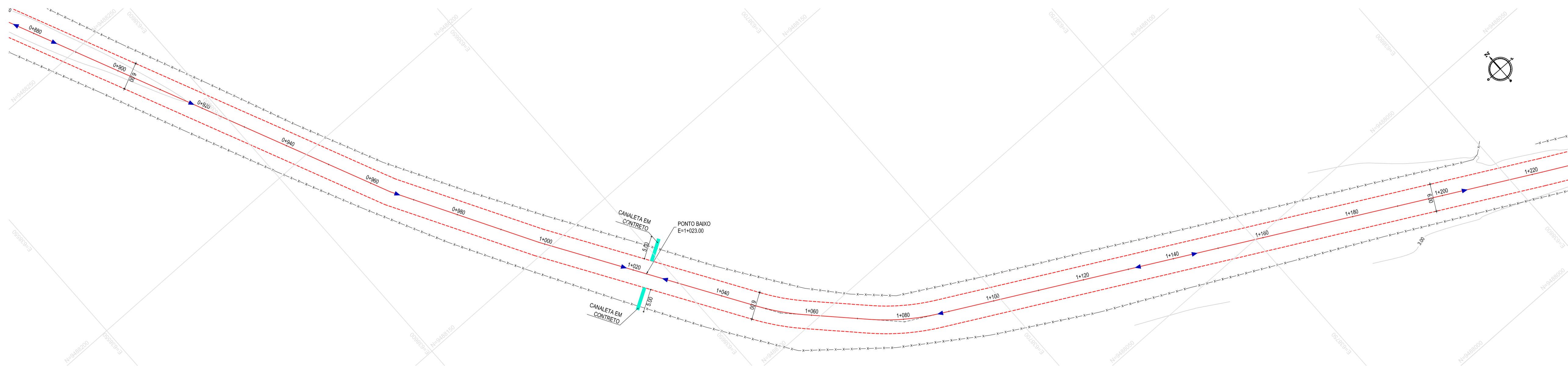
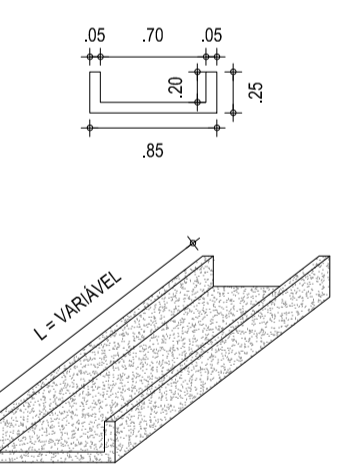


LEGENDA
 01 - PAVIMENTO EM PARALELEPIEDO COM REAJUSTAMENTO
 02 - VIA EXISTENTE REGULARIZADA
 03 - MEIO FIO EM CONCRETO PRE-MOLDADO (H_{nb} = 0.35 ; L_{nb} = 0.15) m

DETALHE DO MEIO-FIO

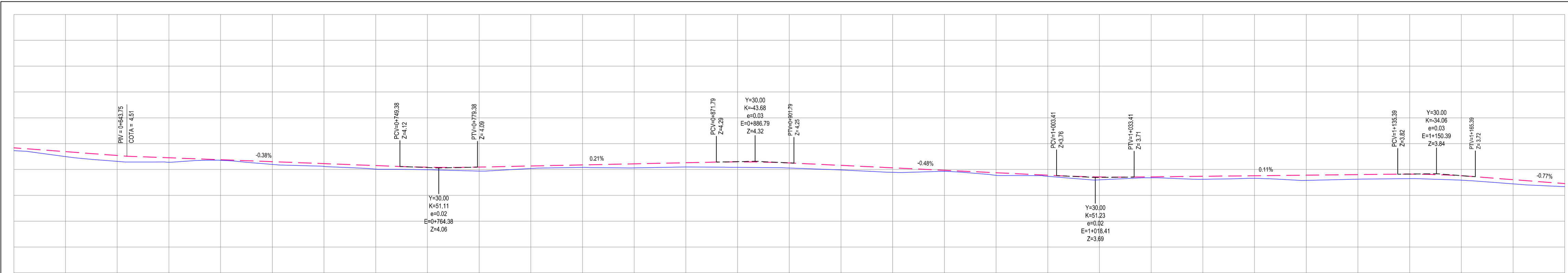


DETALHE CANALETA



02 PLANTA BAIXA 04
 ESCALA: 1:500

PERFIL: ENTR. AR400-AR030 - MORRINHOS



ESTACAS	0+00	0+10	0+20	0+30	0+40	0+50	0+60	0+70	0+80	0+90	0+100	0+110	0+120	0+130	0+140	0+150	0+160	0+170	0+180	0+190	0+200	0+210	0+220	0+230	0+240	0+250	0+260	0+270	0+280	0+290	0+300	0+310	0+320	0+330	0+340	0+350	0+360	0+370	0+380	0+390	0+400		
DISTÂNCIA	0.00	10.00	20.00	30.00	40.00	50.00	60.00	70.00	80.00	90.00	100.00	110.00	120.00	130.00	140.00	150.00	160.00	170.00	180.00	190.00	200.00	210.00	220.00	230.00	240.00	250.00	260.00	270.00	280.00	290.00	300.00	310.00	320.00	330.00	340.00	350.00	360.00	370.00	380.00	390.00	400.00		
COTA TERRENO	4.73	4.50	4.30	4.21	4.16	4.12	4.08	4.05	4.02	4.00	3.98	3.96	3.94	3.92	3.90	3.88	3.87	3.85	3.83	3.81	3.80	3.79	3.78	3.77	3.76	3.75	3.74	3.73	3.72	3.71	3.70	3.69	3.68	3.67	3.66	3.65	3.64	3.63	3.62	3.61	3.60		
COTA GREIDE	4.64	4.69	4.71	4.72	4.73	4.74	4.75	4.76	4.77	4.78	4.79	4.80	4.81	4.82	4.83	4.84	4.85	4.86	4.87	4.88	4.89	4.90	4.91	4.92	4.93	4.94	4.95	4.96	4.97	4.98	4.99	5.00	5.01	5.02	5.03	5.04	5.05	5.06	5.07	5.08	5.09	5.10	
ALTURA	0.11	0.19	0.43	0.51	0.57	0.62	0.66	0.70	0.73	0.75	0.77	0.78	0.80	0.81	0.82	0.83	0.84	0.85	0.86	0.87	0.88	0.89	0.90	0.91	0.92	0.93	0.94	0.95	0.96	0.97	0.98	0.99	1.00	1.01	1.02	1.03	1.04	1.05	1.06	1.07	1.08	1.09	1.10

ASSINATURAS E APROVAÇÃO

PROJETISTA: LEONARDO SILVEIRA LIMA, ENGENHEIRO CIVIL - RNP: 051581987

APROVAÇÃO: [Assinatura]

GEO PAC
 AV. PADRE ANTÔNIO TOMÁS, N.º 2420, SALAS 311/322, BARRA ALDEIA, FORTALEZA, CE. (RUE) 824-3147 (SAB), GEPAC@GEO PAC.COM.BR

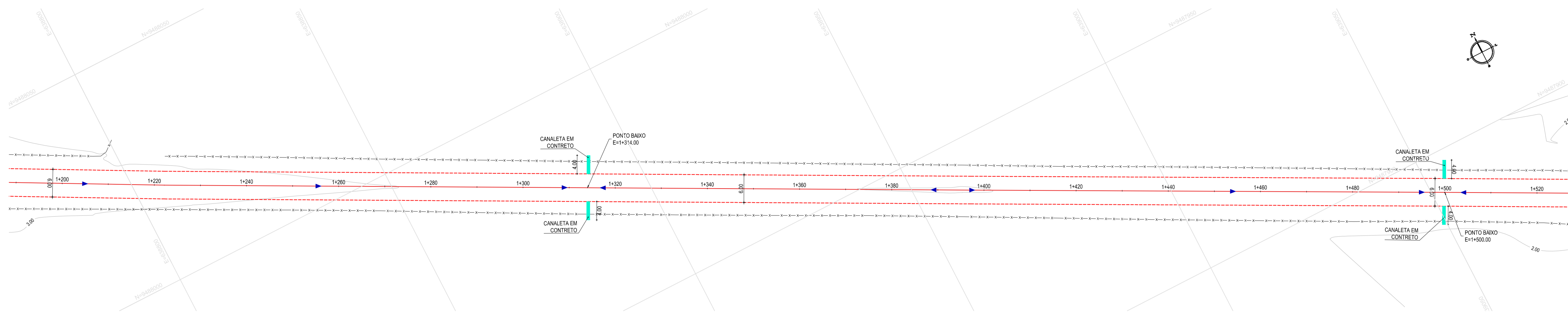
PROPRIETÁRIO: PREFEITURA MUNICIPAL DE ARACATICE

TÍTULO: IMPLANTAÇÃO DE PAVIMENTAÇÃO EM PARALELEPIPEDO EM ARACATICE

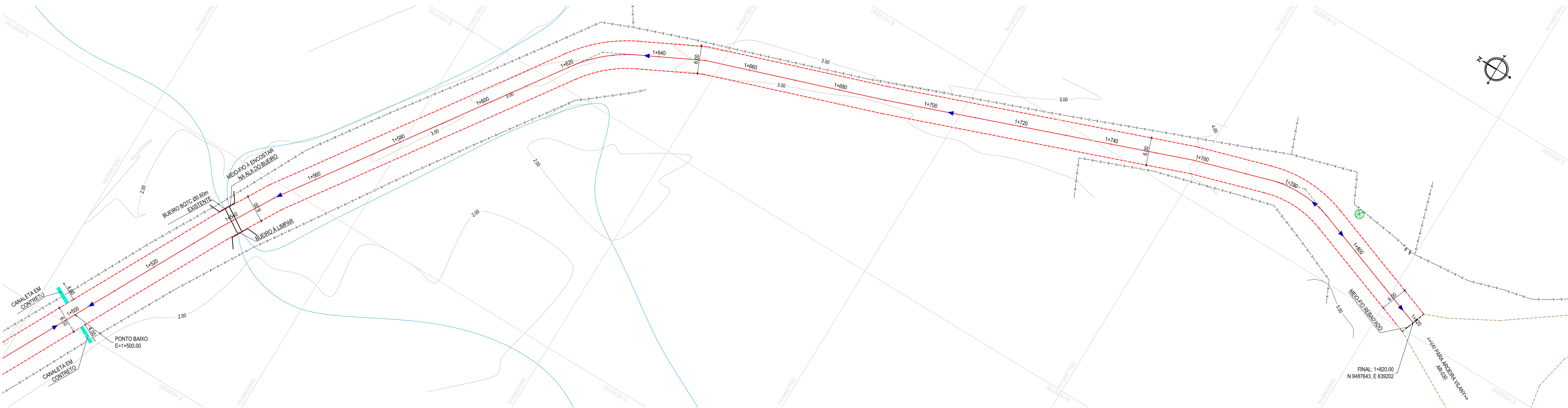
PROJETO: PAVIMENTAÇÃO NO TRECHO ENTR. AR030/AR400 - MORRINHOS

CONTEÚDO: PROJETO GEOMÉTRICO DE PAVIMENTAÇÃO

IDENTIFICAÇÃO DOS DESENHOS:
 01. PLANTA BAIXA 03
 02. PLANTA BAIXA 04
 03. PERFIL LONGITUDINAL 02



01 PLANTA BAIXA 05
ESCALA: 1:500



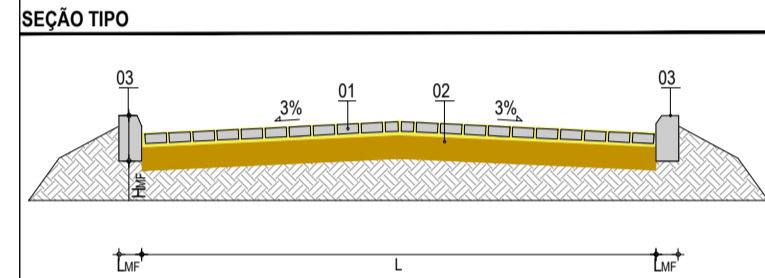
02 PLANTA BAIXA 06
ESCALA: 1:500

- LEGENDA - EM PLANTA**
- MEIO-FIO EXISTENTE
 - MEIO-FIO PROJETADO
 - - - CERCA
 - ASFALTO EXISTENTE
 - VIA SEM PAVIMENTO
 - MURO
 - EDIFICAÇÕES
 - BUEIRO EXISTENTE
 - CURVA DE NÍVEL
 - POSTE
 - SENTIDO DO ESCOAMENTO
 - ALINHAMENTO (ESTACAS)
 - VEGETAÇÃO
 - CANALETA DE CONCRETO
 - ÁREA IRREGULAR A PAVIMENTAR
 - PV

NOTAS

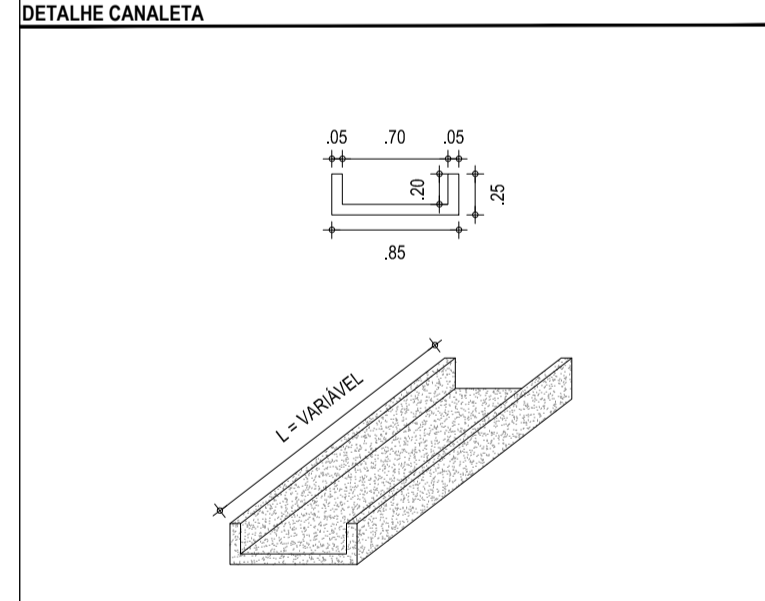
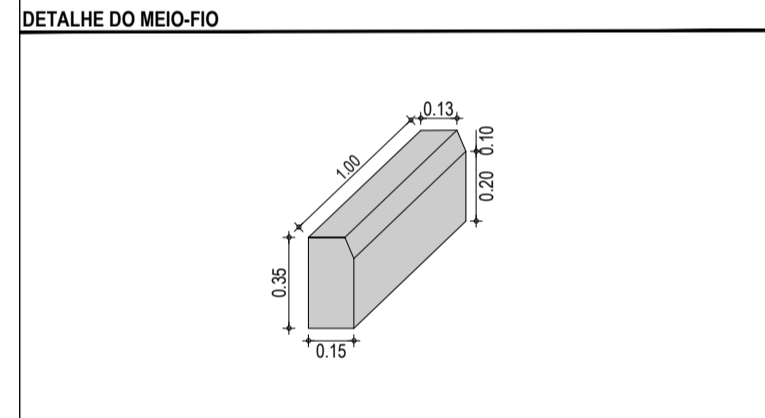
DATUM VERTICAL - ARBITRADO
 SISTEMA DE COORDENADAS - SIRGAS (WGS84)
 MERIDIANO CENTRAL - 38° W GR
 PROJEÇÃO UNIVERSAL DE MERCATOR (UTM) - ZONA 24M

- LEGENDA - EM PERFIL**
- TERRENO NATURAL
 - TERRENO PROJETADO
 - BOTO 00.60m EXISTENTE



LEGENDA

01 - PAVIMENTO EM PARELELEPIEDO COM REJUNTAMENTO
 02 - VIA EXISTENTE REGULARIZADA
 03 - MEIO FIO EM CONCRETO PRÉ-MOLDADO (H₀₃ = 0,35 ; L₀₃ = 0,15) m



ASSINATURAS E APROVAÇÃO

PROJETISTA: _____ PROPRIETÁRIO: _____

LEONARDO SILVEIRA LIMA
 ENGENHEIRO CIVIL - RNP: 091581987

GEO PAC

AV. PADRE ANTÔNIO TOMAS, N° 240, SALAS 311/322
 BARRIO ALDEIA DA FORTALEZA
 FONE: (85) 3341-1141 | EMAIL: GEO@GEO.PAC.COM.BR

PROPRIETÁRIO: _____

PREFEITURA MUNICIPAL DE ARACATICE

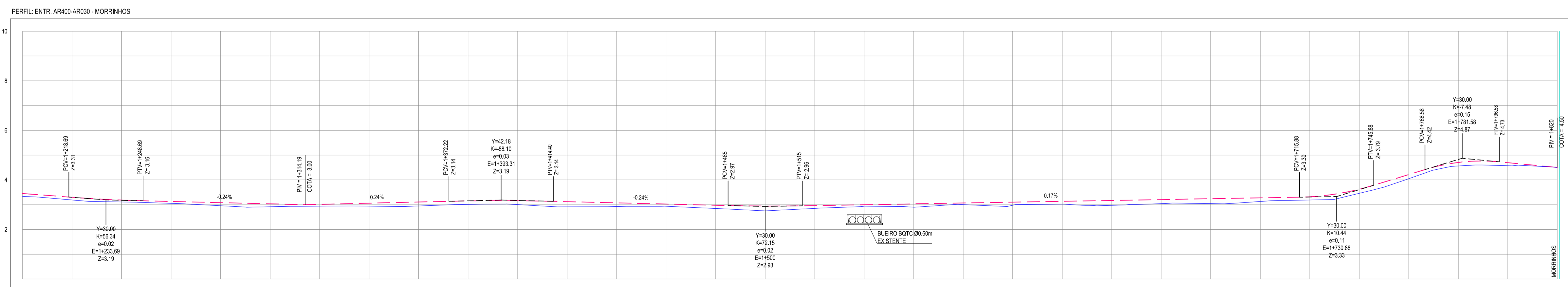
OBJETO: **IMPLANTAÇÃO DE PAVIMENTAÇÃO EM PARELELEPIEDO EM ARACATI**

TÍTULO: **PAVIMENTAÇÃO NO TRECHO ENTR. AR30/AR400 - MORRINHOS**

CONTEÚDO: **01. PLANTA BAIXA 05
02. PLANTA BAIXA 06
03. PERFIL LONGITUDINAL 03**

PROJETO GEOMÉTRICO DE PAVIMENTAÇÃO

IDENTIFICAÇÃO DOS DESENHOS:
 01. PLANTA BAIXA 05
 02. PLANTA BAIXA 06
 03. PERFIL LONGITUDINAL 03



ESTACAS	1+200	1+220	1+240	1+260	1+280	1+300	1+320	1+340	1+360	1+380	1+400	1+420	1+440	1+460	1+480	1+500	1+520	1+540	1+560	1+580	1+600	1+620	1+640	1+660	1+680	1+700	1+720	1+740	1+760	1+780	1+800	1+820
DISTÂNCIA	3,34	3,36	3,38	3,40	3,42	3,44	3,46	3,48	3,50	3,52	3,54	3,56	3,58	3,60	3,62	3,64	3,66	3,68	3,70	3,72	3,74	3,76	3,78	3,80	3,82	3,84	3,86	3,88	3,90	3,92	3,94	3,96
COTA TERRENO	3,45	3,47	3,49	3,51	3,53	3,55	3,57	3,59	3,61	3,63	3,65	3,67	3,69	3,71	3,73	3,75	3,77	3,79	3,81	3,83	3,85	3,87	3,89	3,91	3,93	3,95	3,97	3,99	4,01	4,03	4,05	4,07
COTA GREIDE	3,45	3,47	3,49	3,51	3,53	3,55	3,57	3,59	3,61	3,63	3,65	3,67	3,69	3,71	3,73	3,75	3,77	3,79	3,81	3,83	3,85	3,87	3,89	3,91	3,93	3,95	3,97	3,99	4,01	4,03	4,05	4,07
ALTURA	0,12	0,11	0,10	0,09	0,08	0,07	0,06	0,05	0,04	0,03	0,02	0,01	0,00	-0,01	-0,02	-0,03	-0,04	-0,05	-0,06	-0,07	-0,08	-0,09	-0,10	-0,11	-0,12	-0,13	-0,14	-0,15	-0,16	-0,17	-0,18	-0,19

03 PERFIL LONGITUDINAL 03
ESCALA: H 1:1.000 | V 1:100