


NOTAS
 DATUM VERTICAL - ARBITRADO
 SISTEMA DE COORDENADAS - SIRGAS (2000)
 MERIDIANO CENTRAL - 39° W GR.
 PROJEÇÃO UNIVERSAL DE MERCATOR (UTM) - ZONA 24S

LEGENDA
 ESTRADA A SER PAVIMENTADA

ASSINATURAS E APROVAÇÃO

PROJETISTA	PROPRIETÁRIO
LEONARDO SILVEIRA LIMA ENGENHEIRO CIVIL - RNP: 091581987	

GEO PAC AV. PADRE ANTÔNIO TOMÁS, N.º 240, SALAS 301/302
 BARRIO ALBERTA FORTALEZA
 FONE: (85) 3441-1141 / 3441-1142 / 3441-1143 / 3441-1144 / 3441-1145 / 3441-1146 / 3441-1147 / 3441-1148 / 3441-1149 / 3441-1150 / 3441-1151 / 3441-1152 / 3441-1153 / 3441-1154 / 3441-1155 / 3441-1156 / 3441-1157 / 3441-1158 / 3441-1159 / 3441-1160 / 3441-1161 / 3441-1162 / 3441-1163 / 3441-1164 / 3441-1165 / 3441-1166 / 3441-1167 / 3441-1168 / 3441-1169 / 3441-1170 / 3441-1171 / 3441-1172 / 3441-1173 / 3441-1174 / 3441-1175 / 3441-1176 / 3441-1177 / 3441-1178 / 3441-1179 / 3441-1180 / 3441-1181 / 3441-1182 / 3441-1183 / 3441-1184 / 3441-1185 / 3441-1186 / 3441-1187 / 3441-1188 / 3441-1189 / 3441-1190 / 3441-1191 / 3441-1192 / 3441-1193 / 3441-1194 / 3441-1195 / 3441-1196 / 3441-1197 / 3441-1198 / 3441-1199 / 3441-1200

PROPRIETÁRIO:
PREFEITURA MUNICIPAL DE ARACATI

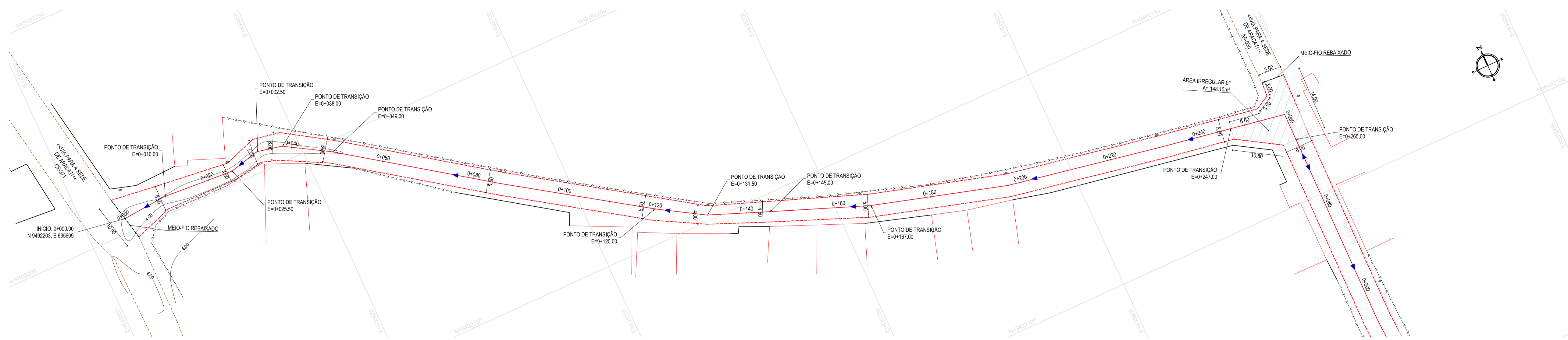
OBRA:
IMPLANTÇÃO DE PAVIMENTAÇÃO EM PARELELEPIPEDO

PROJETO:
PAVIMENTAÇÃO DO TRECHO VILA SÃO JOSÉ - ENTR. AR-030/AR-101

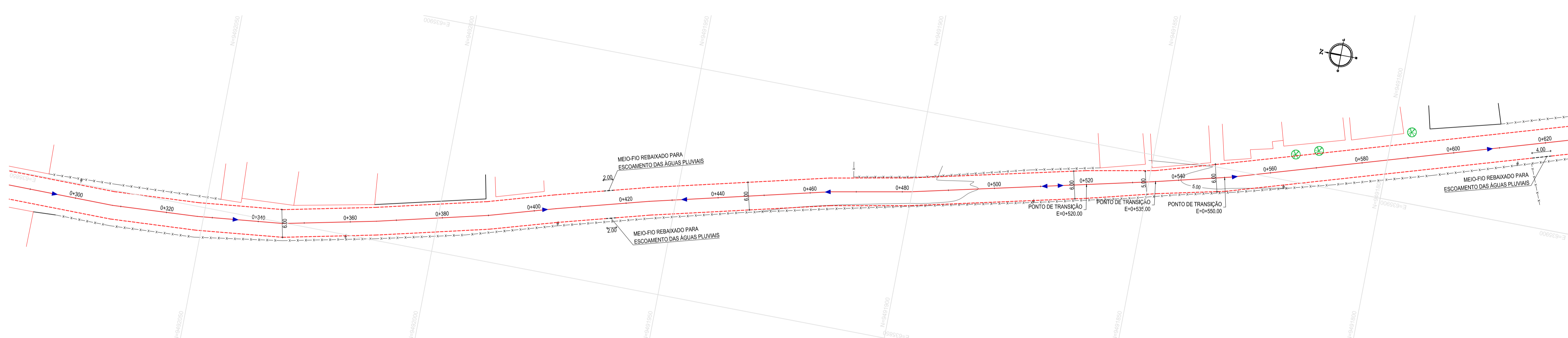
CONTEÚDO:
MAPA DE LOCALIZAÇÃO
 IDENTIFICAÇÃO DOS DESENHOS:
 01. PLANTA DE LOCALIZAÇÃO

01 PLANTA DE LOCALIZAÇÃO
 ESCALA: 1:15.000

TÍTULO: VILA SÃO JOSÉ - ARACATI	DATA: OUTUBRO/2019	PRONCHAS: 01/04
DESENHADO: MATEUS EVANGELISTA	ESCALA: INDICADA	CONTROLE: ARCT 19 22



01 PLANTA BAIXA 01
ESCALA: 1:500



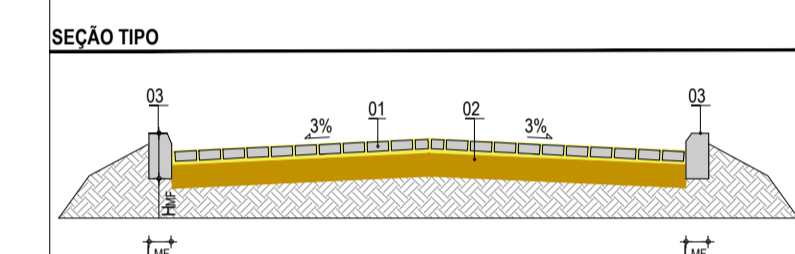
02 PLANTA BAIXA 02
ESCALA: 1:500

- LEGENDA - EM PLANTA**
- MEIO-FIO EXISTENTE
 - MEIO-FIO PROJETADO
 - CERCA
 - ASFALTO EXISTENTE
 - VIA SEM PAVIMENTO
 - MURO
 - EDIFICAÇÕES
 - PV
 - CURVA DE NÍVEL
 - POSTE
 - SENTIDO DO ESCOAMENTO
 - ALINHAMENTO (ESTACAS)
 - VEGETAÇÃO
 - BOCA DE LOBO
 - ÁREA IRREGULAR A PAVIMENTAR

NOTAS

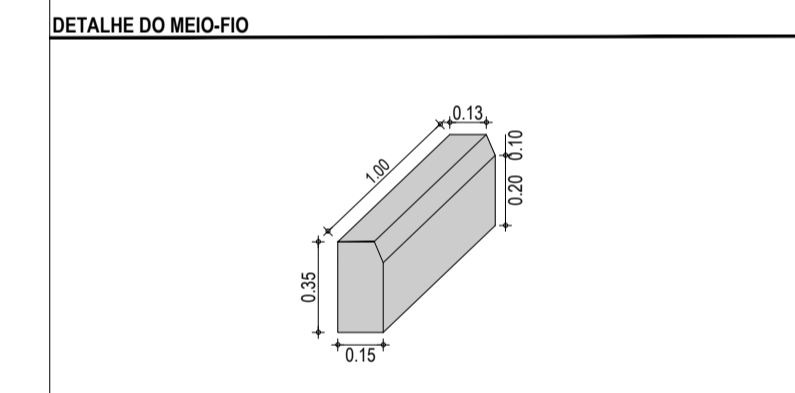
DATUM VERTICAL - ARBITRADO
 SISTEMA DE COORDENADAS - SIRGAS (WGS84)
 MERIDIANO CENTRAL - 38° W GR
 PROJEÇÃO UNIVERSAL DE MERCATOR (UTM) - ZONA 24M

- LEGENDA - EM PERFIL**
- TERRENO NATURAL
 - TERRENO PROJETADO

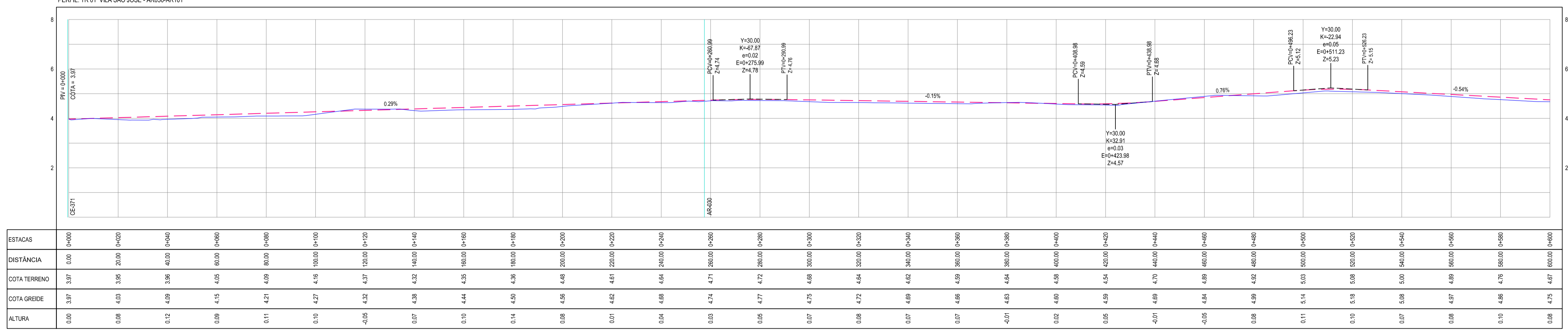


LEGENDA

01 - PAVIMENTO EM PARELELEPIPEDO COM REJUNTAMENTO
 02 - VIA EXISTENTE REGULARIZADA
 03 - MEIO-FIO EM CONCRETO PRE-MOLDADO (H_{me} = 0,35 ; L_{me} = 0,15) m



PERFIL: TR 01 VILA SÃO JOSÉ - AR030-AR101



03 PERFIL LONGITUDINAL
ESCALA: H 1/1.000 | V 1/100

ASSINATURAS E APROVAÇÃO

PROJETISTA: LEONARDO SILVEIRA LIMA
 ENGENHEIRO CIVIL - RNP: 0911581987

APROVAÇÃO:

GEO PAC

AV. PADRE ANTÔNIO TOMAS, N° 240, SALAS 301/302
 BARRALHEITA, FORTALEZA
 FONE: (85) 3441-1141 | EMAIL: GEO@GEO.PAC.COM.BR

PROPRIETÁRIO: PREFEITURA MUNICIPAL DE ARACATICE

OBRA: IMPLANTAÇÃO DE PAVIMENTAÇÃO EM PARELELEPIPEDO

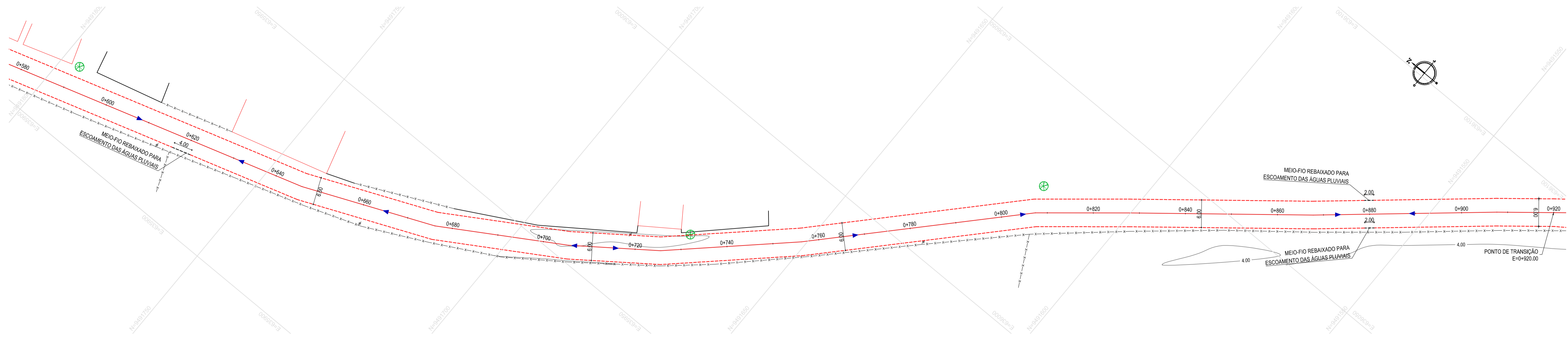
PROJETO: PAVIMENTAÇÃO DO TRECHO VILA SÃO JOSÉ - ENTR. AR-030/AR-101

CONTEÚDO: PROJETO GEOMÉTRICO DE PAVIMENTAÇÃO

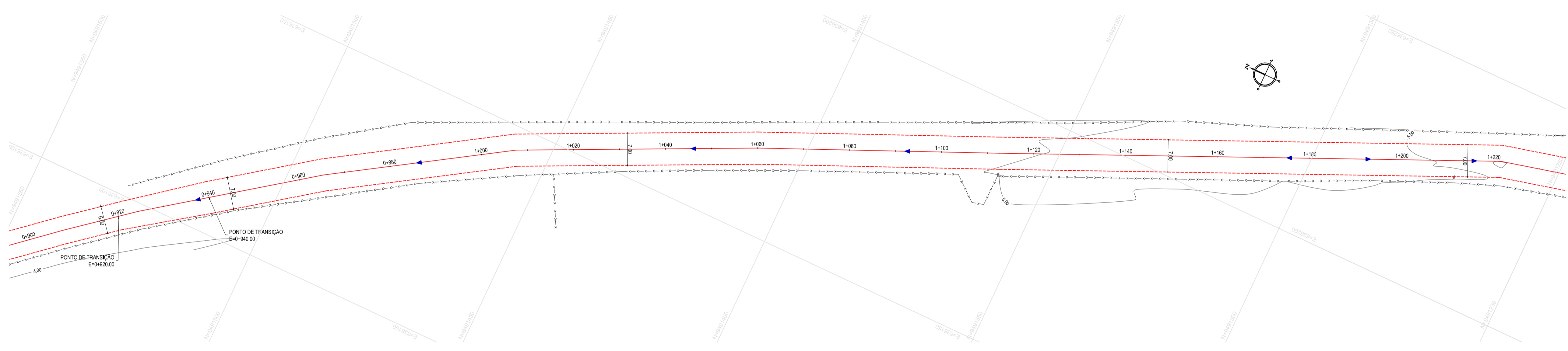
IDENTIFICAÇÃO DOS DESENHOS:
 01 - PLANTA BAIXA 01
 02 - PLANTA BAIXA 02
 03 - PERFIL LONGITUDINAL 01

TÍTULO: VILA SÃO JOSÉ - ARACATICE
 DATA: OUTUBRO/2019
 FOLHA: 02/04

PROJETADE: MATHIEUS EVANGELISTA
 ESCALA: INDICADA
 CONTROLADO: ARCT 19 22



01 PLANTA BAIXA 03
ESCALA: 1:500



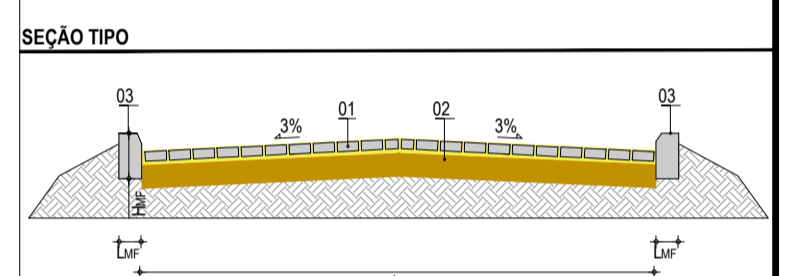
02 PLANTA BAIXA 04
ESCALA: 1:500

- LEGENDA - EM PLANTA**
- MEIO-FIO EXISTENTE
 - - - MEIO-FIO PROJETADO
 - - - CERCA
 - ASFALTO EXISTENTE
 - VIA SEM PAVIMENTO
 - MURO
 - EDIFICAÇÕES
 - PV
 - ~ CURVA DE NÍVEL
 - POSTE
 - ▶ SENTIDO DO ESCOAMENTO
 - 0+00 ALINHAMENTO (ESTACAS)
 - ⊗ VEGETAÇÃO
 - BOCA DE LOBO
 - ▨ ÁREA IRREGULAR À PAVIMENTAR

NOTAS

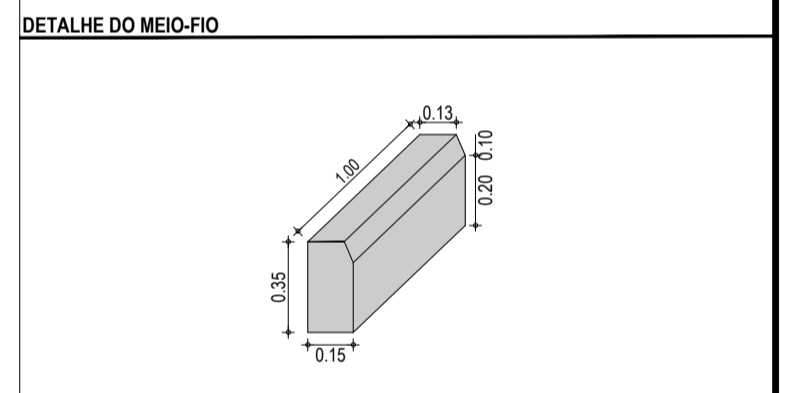
DATUM VERTICAL - ARBITRADO
 SISTEMA DE COORDENADAS - SIRGAS (WGS84)
 MERIDIANO CENTRAL - 38° W GS
 PROJEÇÃO UNIVERSAL DE MERCATOR (UTM) - ZONA 24M

- LEGENDA - EM PERFIL**
- TERRENO NATURAL
 - - - TERRENO PROJETADO

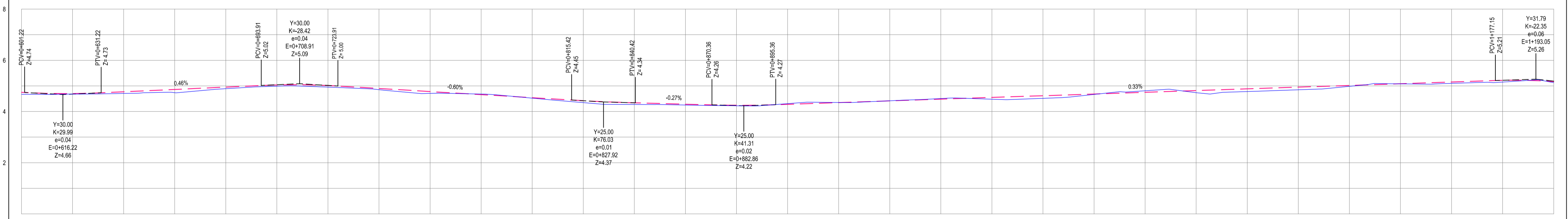


LEGENDA

01 - PAVIMENTO EM PARELELEPIPEDO COM REJUNTAMENTO
 02 - VIA EXISTENTE REGULARIZADA
 03 - MEIO-FIO EM CONCRETO PRE-MOLDADO ($H_{mf} = 0.35$; $L_{mf} = 0.15$) m



PERFIL: TR 01 VILA SÃO JOSÉ - AR030-AR101



ESTACAS	0+600	0+620	0+640	0+660	0+680	0+700	0+720	0+740	0+760	0+780	0+800	0+820	0+840	0+860	0+880	0+900	0+920	0+940	0+960	0+980	1+000	1+020	1+040	1+060	1+080	1+100	1+120	1+140	1+160	1+180	1+200	
DISTÂNCIA	0.00	20.00	40.00	60.00	80.00	100.00	120.00	140.00	160.00	180.00	200.00	220.00	240.00	260.00	280.00	300.00	320.00	340.00	360.00	380.00	400.00	420.00	440.00	460.00	480.00	500.00	520.00	540.00	560.00	580.00	600.00	
COTA TERRENO	4.67	4.68	4.71	4.74	4.78	4.83	4.88	4.93	4.98	5.02	5.07	5.12	5.17	5.22	5.27	5.32	5.37	5.42	5.47	5.52	5.57	5.62	5.67	5.72	5.77	5.82	5.87	5.92	5.97	6.02	6.07	6.12
COTA GREIDE	4.75	4.70	4.77	4.86	4.95	5.04	5.02	4.95	4.86	4.78	4.71	4.65	4.59	4.54	4.49	4.44	4.39	4.34	4.29	4.24	4.19	4.14	4.09	4.04	3.99	3.94	3.89	3.84	3.79	3.74	3.69	3.64
ALTURA	0.08	0.02	0.06	0.13	0.06	0.05	0.06	0.05	0.07	-0.02	0.02	0.08	0.07	0.02	-0.02	0.00	0.00	0.00	0.00	0.02	-0.02	0.02	0.02	0.00	-0.06	0.08	0.10	0.08	0.10	0.07	0.05	0.05

03 PERFIL LONGITUDINAL 02
ESCALA: H 1/1.000 | V 1/100

ASSINATURAS E APROVAÇÃO

PROJETISTA: [Signature]
 PROPRIETÁRIO: [Signature]

LEONARDO SILVEIRA LIMA
 ENGENHEIRO CIVIL - RNP: 091581987

GEO PAC AV. PADRE ANTÔNIO TOMAS, N° 240, SALAS 301/302
 BARRALDEIA, FORTALEZA - CE
 FONE: (85) 3441-1141 | E-MAIL: GEO@GEO.PAC.COM.BR

PROPRIETÁRIO:
PREFEITURA MUNICIPAL DE ARACATICE

OBJETO:
IMPLANTAÇÃO DE PAVIMENTAÇÃO EM PARELELEPIPEDO

PROJETO:
 PAVIMENTAÇÃO DO TRECHO VILA SÃO JOSÉ - ENTR. AR-030/AR-101

CONTEÚDO:
 PROJETO GEOMÉTRICO DE PAVIMENTAÇÃO

IDENTIFICAÇÃO DOS DESENHOS:
 01 - PLANTA BAIXA 03
 02 - PLANTA BAIXA 04
 03 - PERFIL LONGITUDINAL 02

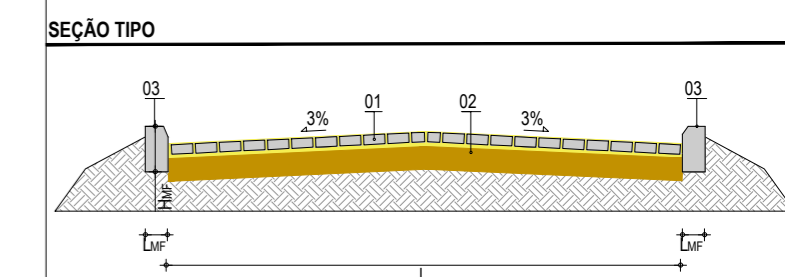
LOCAL: VILA SÃO JOSÉ - ARACATICE DATA: OUTUBRO/2019 PRONCHA: 03/04
 DESSENHO: MATEUS EVANGELISTA ESCALA: INDICADA CONTROLE: ARCT 19 22

- LEGENDA - EM PLANTA**
- MEIO-FIO EXISTENTE
 - - - MEIO-FIO PROJETADO
 - x-x- CERCA
 - ASFALTO EXISTENTE
 - - - VIA SEM PAVIMENTO
 - MURO
 - EDIFICAÇÕES
 - PV
 - 30
29
28 CURVA DE NÍVEL
 - POSTE
 - ▶ SENTIDO DO ESCOAMENTO
 - 0+020 ALINHAMENTO (ESTACAS)
 - ⊗ VEGETAÇÃO
 - BOCA DE LOBO
 - ▨ ÁREA IRREGULAR À PAVIMENTAR

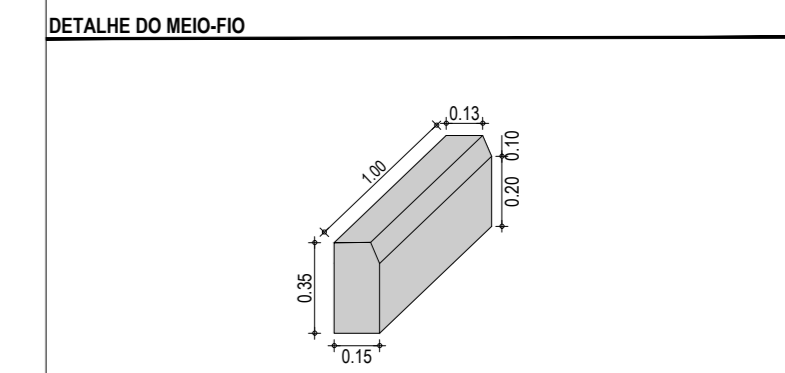
NOTAS

DATUM VERTICAL - ARBITRADO
 SISTEMA DE COORDENADAS - SIRGAS (WGS84)
 MERIDIANO CENTRAL - 39° W GR.
 PROJEÇÃO UNIVERSAL DE MERCATOR (UTM) - ZONA 24M

- LEGENDA - EM PERFIL**
- TERRENO NATURAL
 - - - TERRENO PROJETADO



LEGENDA:
 01 - PAVIMENTO EM PARALELEPÍPEDO COM REJUNTAMENTO
 02 - VIA EXISTENTE REGULARIZADA
 03 - MEIO FIO EM CONCRETO PRÉ-MOLDADO ($H_{mf} = 0,35$; $L_{mf} = 0,15$) m



ASSINATURAS E APROVAÇÃO

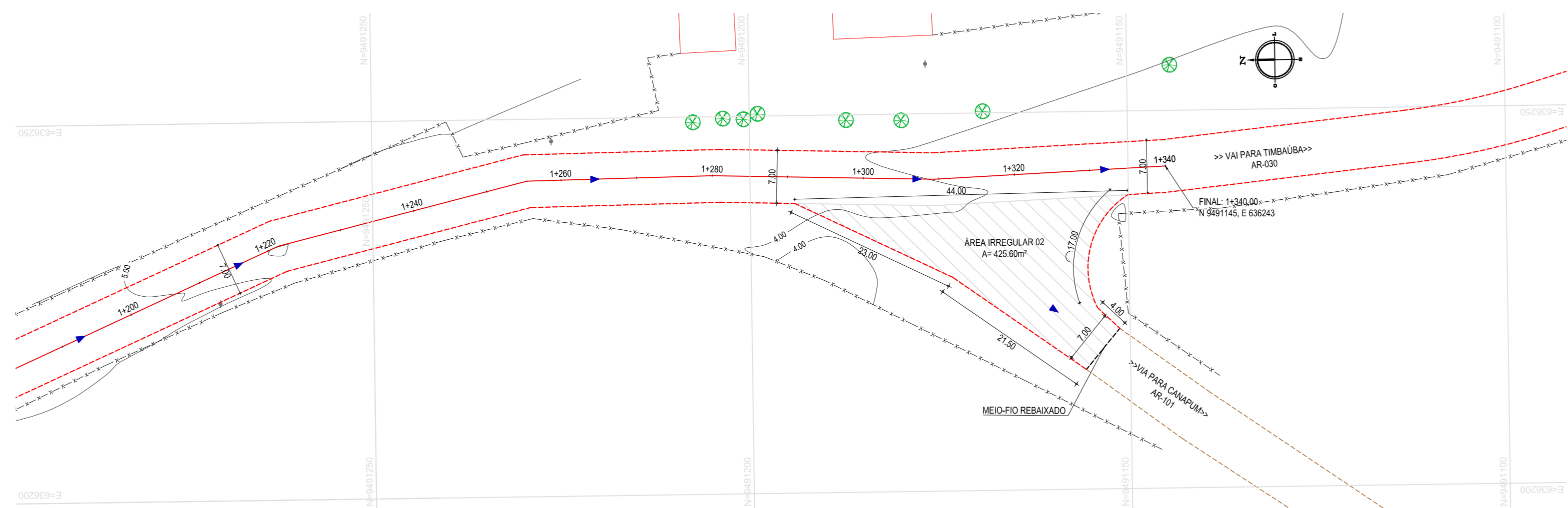
PROJETISTA: _____ PROPRIETÁRIO: _____

LEONARDO SILVEIRA LIMA
 ENGENHEIRO CIVIL - RNP: 0601581067

GEO PAC AV. PADRE ANTÔNIO TOMÁS, N° 2420, SALAS 301/302
 BARRIO ALDEOTA | FORTALEZA
 FONE: (85) 3241-3147 | EMAIL: GEOPAC@GEOPAC.COM.BR

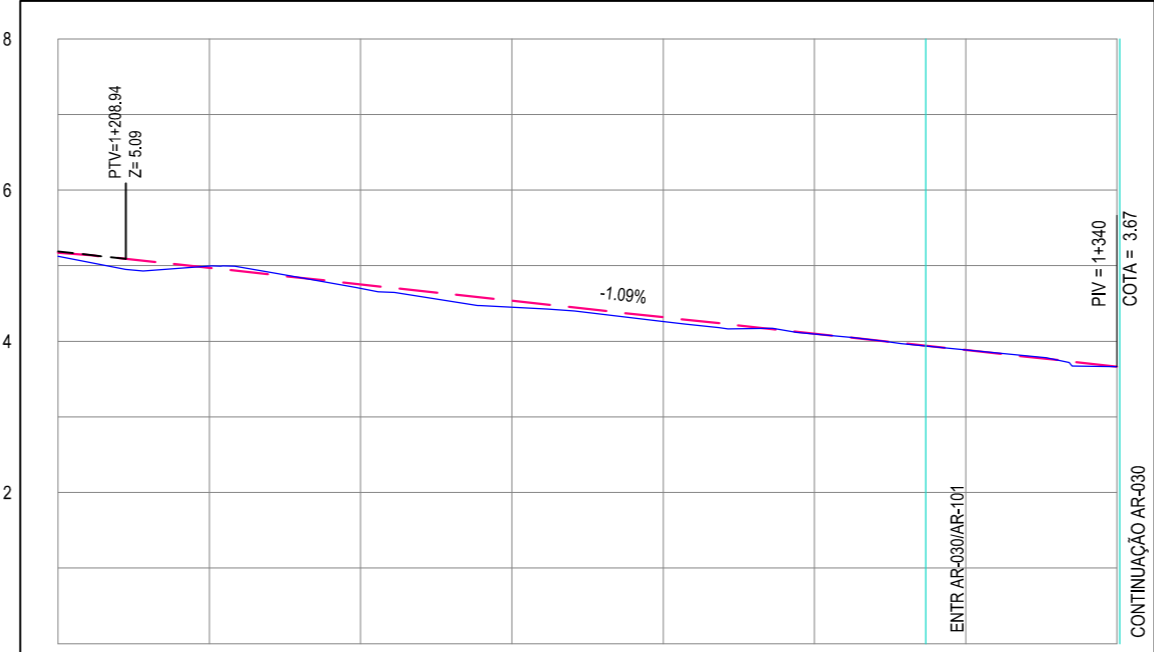
PROPRIETÁRIO:
PREFEITURA MUNICIPAL DE ARACATI/CE
 OBRA:
IMPLANTAÇÃO DE PAVIMENTAÇÃO EM PARELELEPÍPEDO
 PROJETO:
PAVIMENTAÇÃO DO TRECHO VILA SÃO JOSÉ - ENTR. AR-030/AR-101
 CONTEÚDO:
 PROJETO GEOMÉTRICO DE PAVIMENTAÇÃO
 IDENTIFICAÇÃO DOS DESENHOS:
 01. PLANTA BAIXA 05
 02. PERFIL LONGITUDINAL 03

LOCAL: VILA SÃO JOSÉ - ARACATI/CE DATA: OUTUBRO/2019 PRANCHA: 04/04
 DESENHO: ESCALA: INDICADA CONTROLER: ARCT 19 22
 MATHEUS EVANGELISTA



01 PLANTA BAIXA 05
 ESCALA: 1/500

PERFIL: TR 01 VILA SÃO JOSÉ - AR030-AR101



ESTACAS	1+200	1+220	1+240	1+260	1+280	1+300	1+320	1+340
DISTÂNCIA	1200.00	1220.00	1240.00	1260.00	1280.00	1300.00	1320.00	1340.00
COTA TERRENO	5.13	5.00	4.70	4.45	4.26	4.10	3.88	3.67
COTA GREIDE	5.17	4.97	4.75	4.54	4.32	4.10	3.88	3.67
ALTURA	0.05	-0.03	0.05	0.09	0.06	0.01	0.00	0.00

02 PERFIL LONGITUDINAL 03
 ESCALA: H 1/1.000 | V 1/100