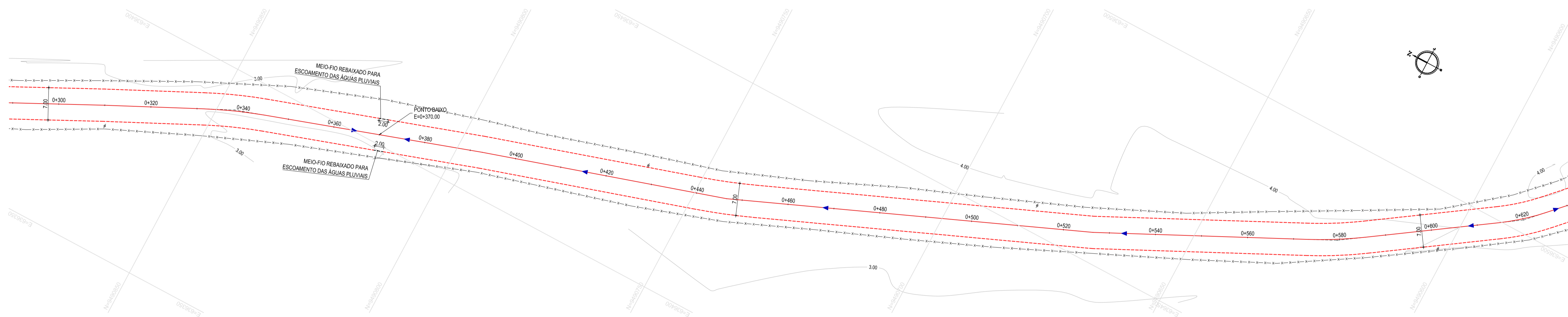


01 PLANTA BAIXA 01
ESCALA: 1:500



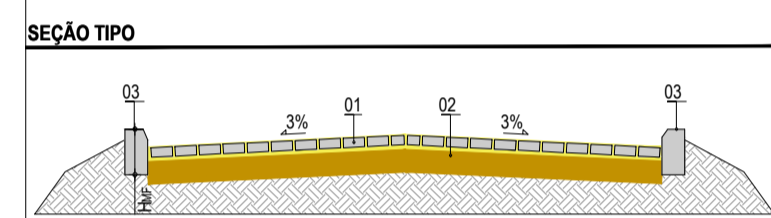
02 PLANTA BAIXA 02
ESCALA: 1:500

- LEGENDA - EM PLANTA**
- MEIO-FIO EXISTENTE
 - - - MEIO-FIO PROJETADO
 - MEIO-FIO REBAIXADO
 - - - CERCA
 - ASFALTO EXISTENTE
 - VIA SEM PAVIMENTO
 - MURO
 - EDIFICAÇÕES
 - DESCIDA D'ÁGUA
 - CURVA DE NÍVEL
 - POSTE
 - SENTIDO DO ESCOAMENTO
 - ALINHAMENTO (ESTACAS)
 - VEGETAÇÃO
 - BOCA DE LOBO
 - ÁREA IRREGULAR A PAVIMENTAR
 - PV

NOTAS

DATUM VERTICAL - ARBITRADO
 SISTEMA DE COORDENADAS - SIRGAS (WGS84)
 MERIDIANO CENTRAL - 38° W GR
 PROJEÇÃO UNIVERSAL DE MERCATOR (UTM) - ZONA 24M

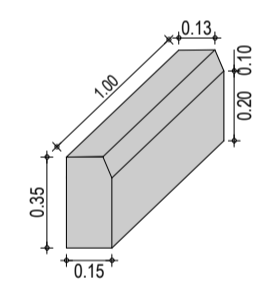
- LEGENDA - EM PERFIL**
- TERRENO NATURAL
 - TERRENO PROJETADO
 - BDTX EXISTENTE
 - VERTEDEIRO EXISTENTE



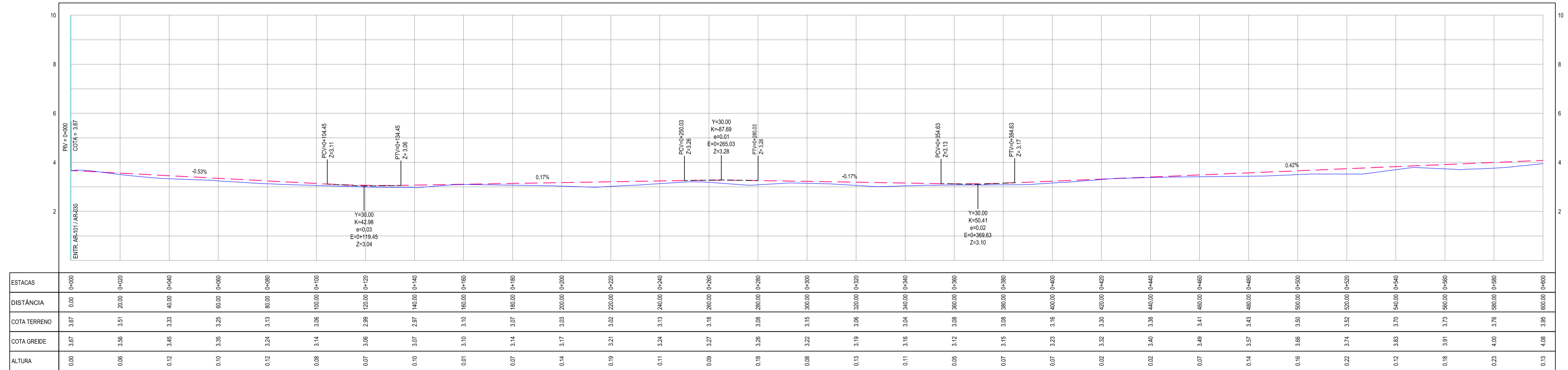
LEGENDA

01 - PAVIMENTO EM PARELELEPIPEDO COM REJUNTAMENTO
 02 - VIA EXISTENTE REGULARIZADA
 03 - MEIO-FIO EM CONCRETO PRE-MOLDADO ($H_{\text{MF}} = 0,35$; $L_{\text{MF}} = 0,15$) m

DETALHE DO MEIO-FIO



PERFIL: ENTR AR030-AR101 ENTR AR030-AR400



03 PERFIL LONGITUDINAL 01
ESCALA: H 1/1.000 | V 1/100

ASSINATURAS E APROVAÇÃO

PROJETISTA: LEONARDO SILVEIRA LIMA
 ENGENHEIRO CIVIL - RNP: 091581987

GEO PAC

PROPRIETÁRIO: PREFEITURA MUNICIPAL DE ARACATICE

PROJETO: IMPLANTAÇÃO DE PAVIMENTAÇÃO EM PARELELEPIPEDO

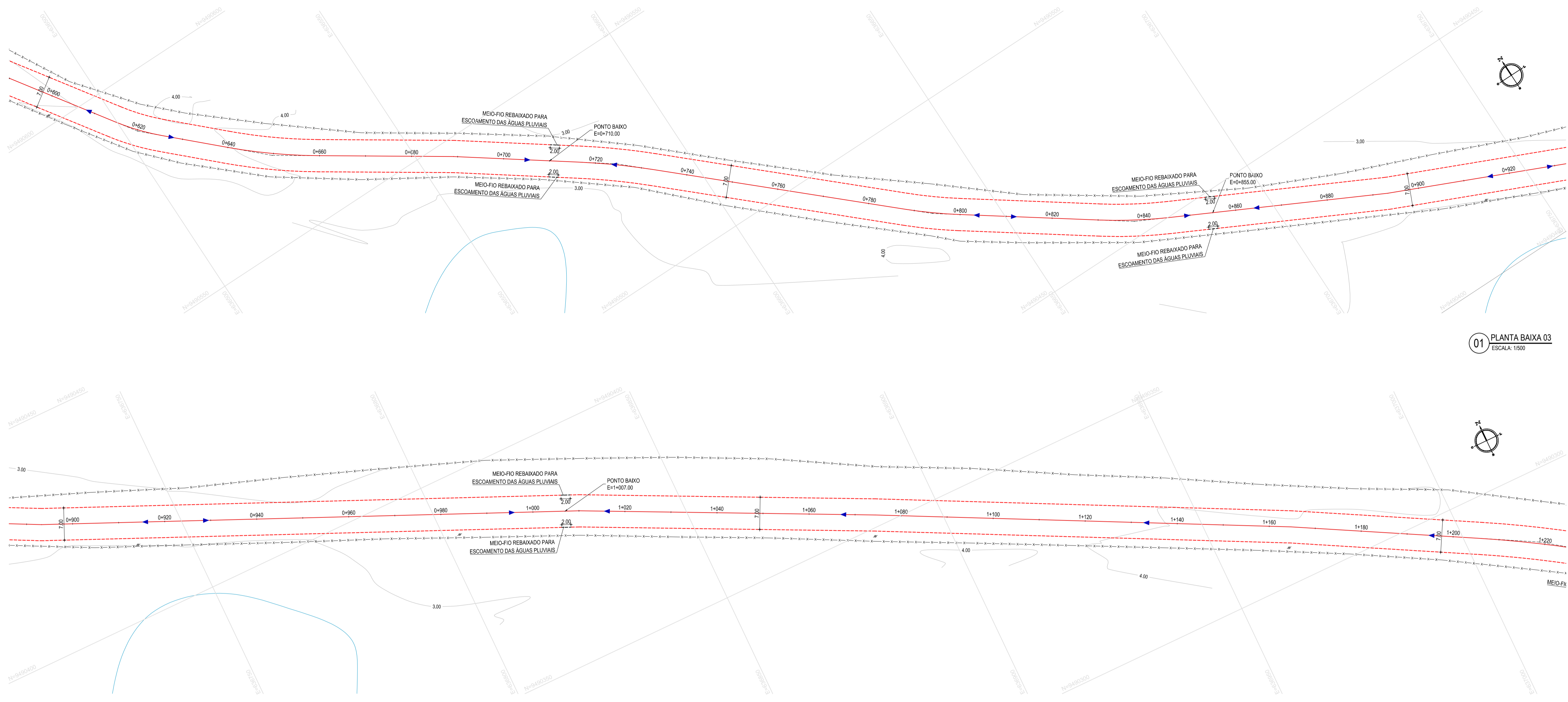
TRONCO: PAVIMENTAÇÃO DO TRECHO ENTR. AR030/AR101 - ENTR. AR400/AR300

CONTEÚDO: PROJETO GEOMÉTRICO DE PAVIMENTAÇÃO

IDENTIFICAÇÃO DOS DESENHOS:
 01. PLANTA BAIXA 01
 02. PLANTA BAIXA 02
 03. PERFIL LONGITUDINAL 01

LOCAL: TIMBAÚBA - ARACATICE
 DATA: OUTUBRO/2019
 ESCALA: INDICADA

PORCHA: 02/08
 CONTROLADO POR: ARCT 19.22



01 PLANTA BAIXA 03
ESCALA: 1:500

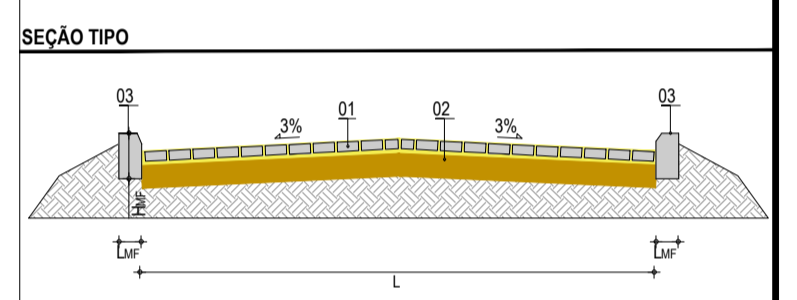
02 PLANTA BAIXA 04
ESCALA: 1:500

- LEGENDA - EM PLANTA**
- MEIO-FIO EXISTENTE
 - MEIO-FIO PROJETADO
 - MEIO-FIO REBAIXADO
 - CERCA
 - ASFALTO EXISTENTE
 - VIA SEM PAVIMENTO
 - MURO
 - EDIFICAÇÕES
 - DESCIDA D'ÁGUA
 - CURVA DE NÍVEL
 - POSTE
 - SENTIDO DO ESCOAMENTO
 - ALINHAMENTO (ESTACAS)
 - VEGETAÇÃO
 - BOCA DE LOBO
 - ÁREA IRREGULAR A PAVIMENTAR
 - PV

NOTAS

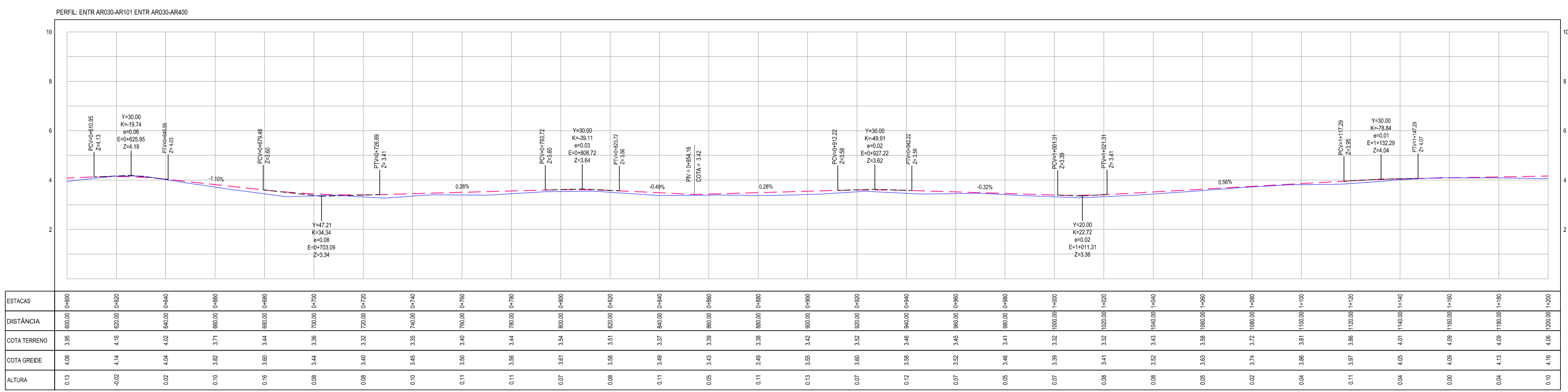
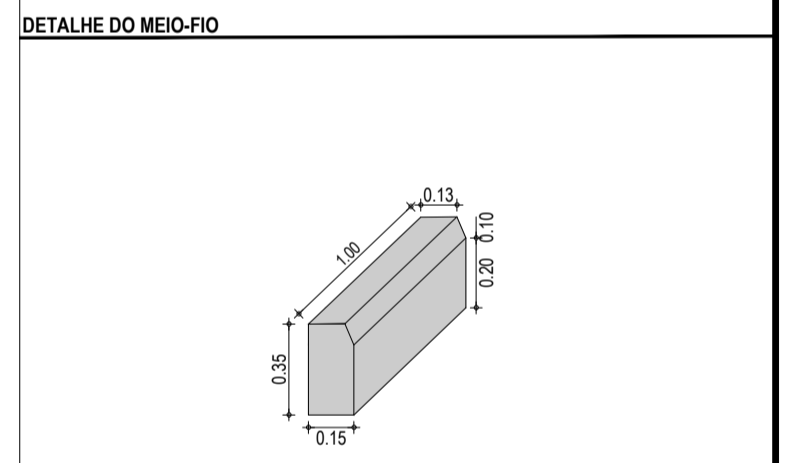
DATUM VERTICAL - ARBITRADO
 SISTEMA DE COORDENADAS - SIRGAS (WGS84)
 MERIDIANO CENTRAL - 38° W GS
 PROJEÇÃO UNIVERSAL DE MERCATOR (UTM) - ZONA 24M

- LEGENDA - EM PERFIL**
- TERRENO NATURAL
 - TERRENO PROJETADO
 - BOTC EXISTENTE
 - VERTEDOURO EXISTENTE



LEGENDA

01 - PAVIMENTO EM PARALELEPIPEDO COM REJUNTAMENTO
 02 - VIA EXISTENTE REGULARIZADA
 03 - MEIO-FIO EM CONCRETO PRÉ-MOLDADO ($H_{\text{m}} = 0.35$; $L_{\text{m}} = 0.15$) m



03 PERFIL LONGITUDINAL 02
ESCALA: H 1/1.000 | V 1/100

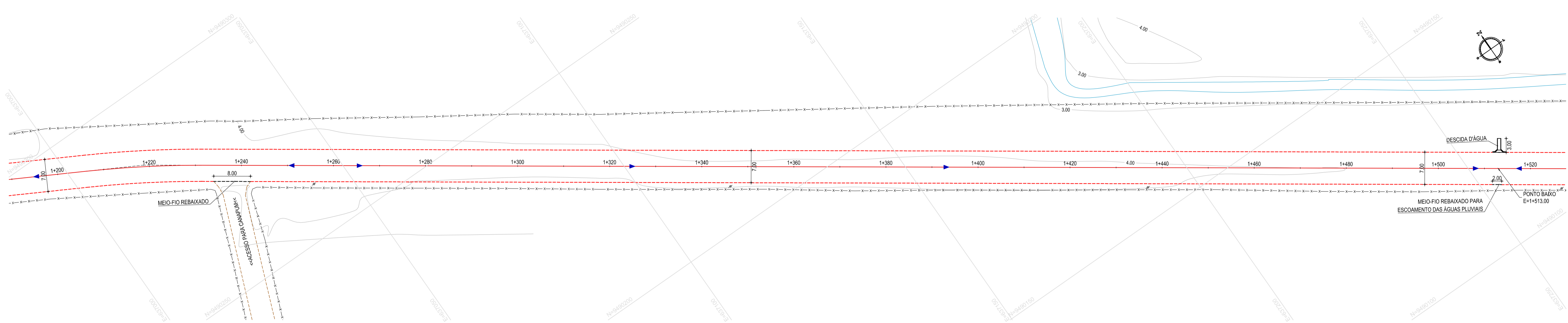
ASSINATURAS E APROVAÇÃO

PROJETISTA: [Signature]
 PROPRIETÁRIO: [Signature]
 LEONARDO SILVEIRA LIMA
 ENGENHEIRO CIVIL - RNP: 091581987

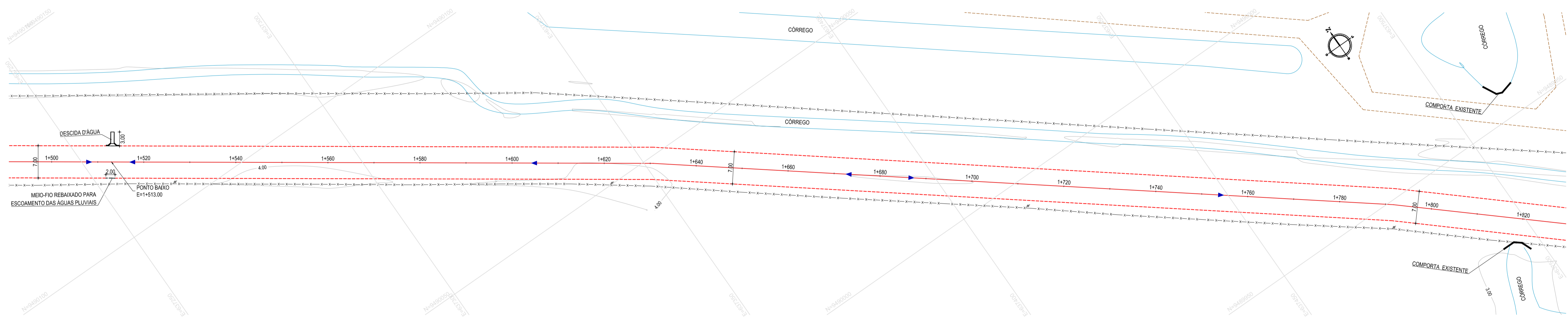
GEO PAC
 AV. PADRE ANTÔNIO TOMÁS, N° 240, SALAS 301/302
 BARRO ALBERTA, FORTALEZA, CE
 FONE: (85) 3441-1144 | E-MAIL: GEO@GEO.PAC.COM.BR

PREFEITURA MUNICIPAL DE ARACATICE

OBJETO: IMPLANTAÇÃO DE PAVIMENTAÇÃO EM PARELELEPIPEDO
 LOCAL: PAVIMENTAÇÃO DO TRECHO ENTR. AR030/AR101 - ENTR. AR400/AR300
 DATA: 03/08/2019



01 PLANTA BAIXA 05
ESCALA: 1:500



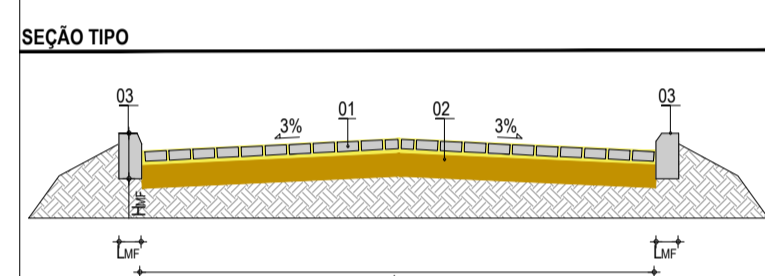
02 PLANTA BAIXA 06
ESCALA: 1:500

- LEGENDA - EM PLANTA**
- MEIO-FIO EXISTENTE
 - - - MEIO-FIO PROJETADO
 - MEIO-FIO REBAIXADO
 - - - CERCA
 - ASFALTO EXISTENTE
 - - - VIA SEM PAVIMENTO
 - MURO
 - EDIFICAÇÕES
 - DESCIDA D'ÁGUA
 - CURVA DE NÍVEL
 - POSTE
 - SENTIDO DO ESCOAMENTO
 - ALINHAMENTO (ESTACAS)
 - VEGETAÇÃO
 - BOCA DE LOBO
 - ÁREA IRREGULAR A PAVIMENTAR
 - PV

NOTAS

DATUM VERTICAL - ARBITRADO
 SISTEMA DE COORDENADAS - SIRGAS (WGS84)
 MERIDIANO CENTRAL - 38° W GR
 PROJEÇÃO UNIVERSAL DE MERCATOR (UTM) - ZONA 24M

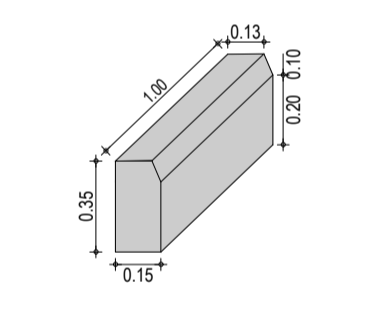
- LEGENDA - EM PERFIL**
- TERRENO NATURAL
 - TERRENO PROJETADO
 - BDTX EXISTENTE
 - VERTEDOURO EXISTENTE



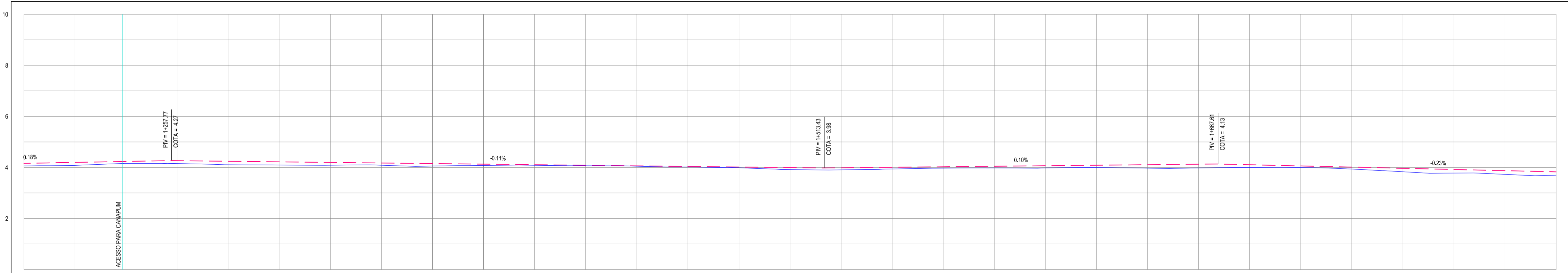
LEGENDA

01 - PAVIMENTO EM PARELELEPIPEDO COM REAJUNTAMENTO
 02 - VIA EXISTENTE REGULARIZADA
 03 - MEIO-FIO EM CONCRETO PRÉ-MOLDADO ($H_{mf} = 0.35$; $L_{mf} = 0.15$) m

DETALHE DO MEIO-FIO



PERFIL: ENTR AR030-AR101 ENTR AR030-AR400



ESTACAS	1+200	1+220	1+240	1+260	1+280	1+300	1+320	1+340	1+360	1+380	1+400	1+420	1+440	1+460	1+480	1+500	1+520	1+540	1+560	1+580	1+600	1+620	1+640	1+660	1+680	1+700	1+720	1+740	1+760	1+780	1+800
DISTÂNCIA	0.00	20.00	40.00	60.00	80.00	100.00	120.00	140.00	160.00	180.00	200.00	220.00	240.00	260.00	280.00	300.00	320.00	340.00	360.00	380.00	400.00	420.00	440.00	460.00	480.00	500.00	520.00	540.00	560.00	580.00	600.00
COTA TERRENO	4.18	4.08	4.15	4.15	4.15	4.15	4.15	4.15	4.15	4.15	4.15	4.15	4.15	4.15	4.15	4.15	4.15	4.15	4.15	4.15	4.15	4.15	4.15	4.15	4.15	4.15	4.15	4.15	4.15	4.15	4.15
COTA GREIDE	4.20	4.20	4.23	4.23	4.23	4.23	4.23	4.23	4.23	4.23	4.23	4.23	4.23	4.23	4.23	4.23	4.23	4.23	4.23	4.23	4.23	4.23	4.23	4.23	4.23	4.23	4.23	4.23	4.23	4.23	4.23
ALTURA	0.10	0.12	0.08	0.11	0.14	0.12	0.11	0.09	0.09	0.10	0.08	0.08	0.08	0.08	0.08	0.08	0.08	0.08	0.08	0.08	0.08	0.08	0.08	0.08	0.08	0.08	0.08	0.08	0.08	0.08	0.08

03 PERFIL LONGITUDINAL 03
ESCALA: H 1/1.000 | V 1/100

ASSINATURAS E APROVAÇÃO

PROJETISTA: _____ PROPRIETÁRIO: _____

LEONARDO SILVEIRA LIMA
 ENGENHEIRO CIVIL - RNP: 091581987

APROVAÇÃO: _____

GEO PAC

PROPRIETÁRIO: _____

PREFEITURA MUNICIPAL DE ARACATICE

PROJETO: **IMPLANTAÇÃO DE PAVIMENTAÇÃO EM PARELELEPIPEDO**

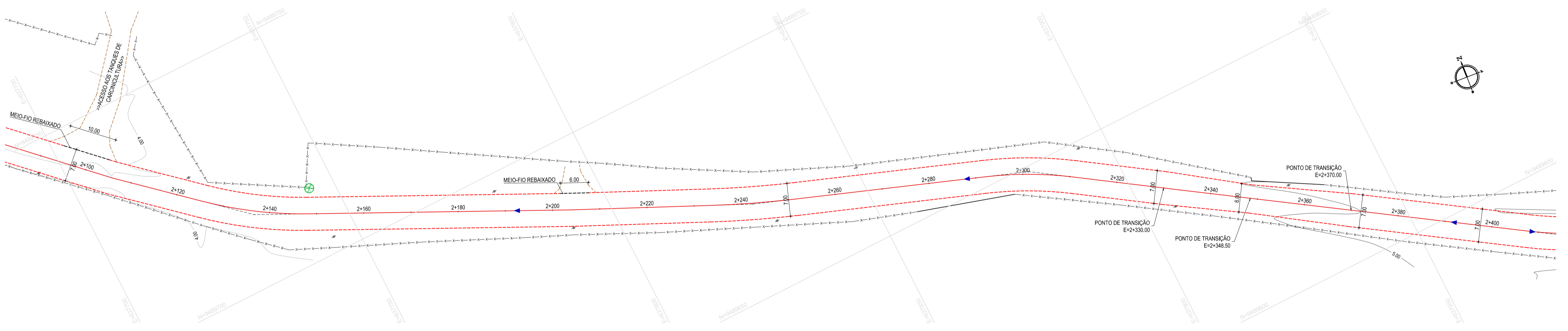
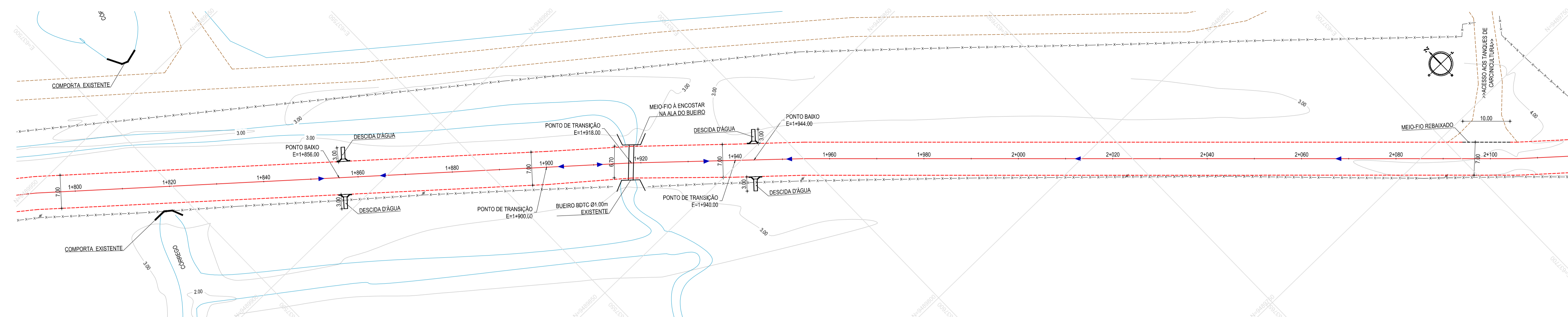
TRONCO: **PAVIMENTAÇÃO DO TRECHO ENTR. AR030/AR101 - ENTR. AR400/AR300**

COLETA: _____

PROJETO GEOMÉTRICO DE PAVIMENTAÇÃO

IDENTIFICAÇÃO DOS DESENHOS:
 01 - PLANTA BAIXA 05
 02 - PLANTA BAIXA 06
 03 - PERFIL LONGITUDINAL 03

TÍTULO: **TIMBAUBA - ARACATICE** DATA: **OUTUBRO/2019** FOLHA: **04/08**
 DESenhado: **MATHEUS EVANGELISTA** ESCALA: _____ CONTROLADO: _____
 INDICADA: _____

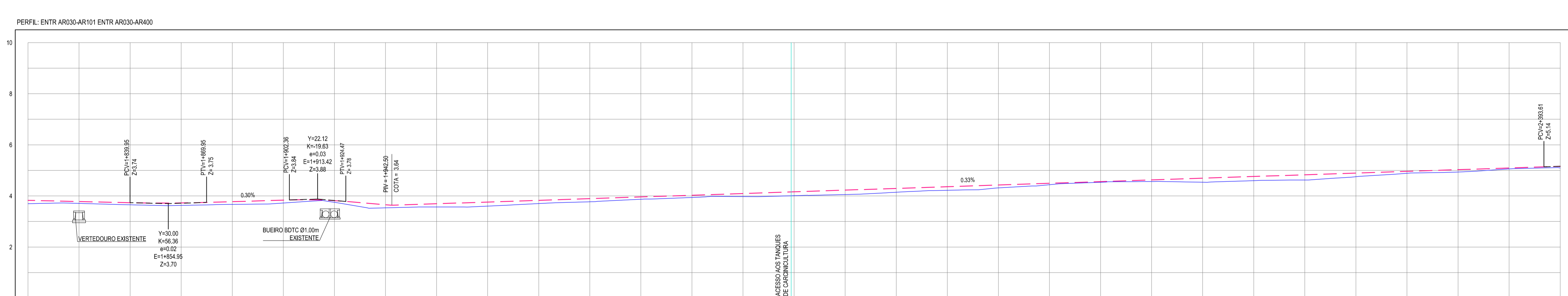
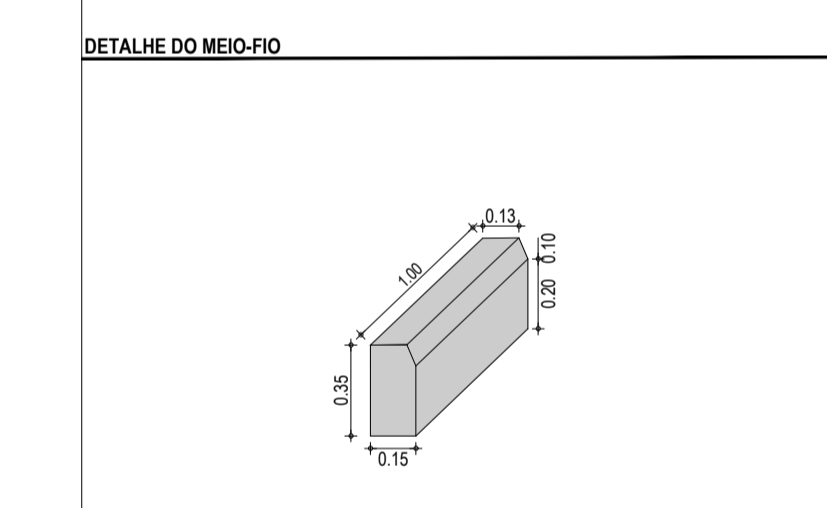
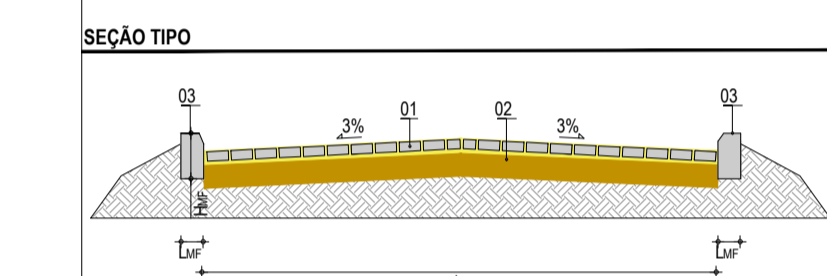


- LEGENDA - EM PLANTA**
- MEIO-FIO EXISTENTE
 - MEIO-FIO PROJETADO
 - MEIO-FIO REBAIXADO
 - CERCA
 - ASFALTO EXISTENTE
 - VIA SEM PAVIMENTO
 - MURO
 - EDIFICAÇÕES
 - DESCIDA D'ÁGUA
 - CURVA DE NÍVEL
 - POSTE
 - SENTIDO DO ESCOAMENTO
 - ALINHAMENTO (ESTACAS)
 - VEGETAÇÃO
 - BOCA DE LOBO
 - ÁREA IRREGULAR A PAVIMENTAR
 - PV

NOTAS

DATUM VERTICAL - ARBITRADO
 SISTEMA DE COORDENADAS - SIRGAS (WGS84)
 MERIDIANO CENTRAL - 38° W GR
 PROJEÇÃO UNIVERSAL DE MERCATOR (UTM) - ZONA 24M

- LEGENDA - EM PERFIL**
- TERRENO NATURAL
 - TERRENO PROJETADO
 - BOTC EXISTENTE
 - VERTEDEIRO EXISTENTE



ESTACAS	1+000	1+100	1+200	1+300	1+400	1+500	1+600	1+700	1+800	1+900	2+000	2+100	2+200	2+300	2+400	2+500	2+600	2+700	2+800	2+900	3+000	3+100	3+200	3+300	3+400	3+500	3+600	3+700	3+800	3+900	4+000
DISTÂNCIA	0.00	100.00	200.00	300.00	400.00	500.00	600.00	700.00	800.00	900.00	1000.00	1100.00	1200.00	1300.00	1400.00	1500.00	1600.00	1700.00	1800.00	1900.00	2000.00	2100.00	2200.00	2300.00	2400.00	2500.00	2600.00	2700.00	2800.00	2900.00	3000.00
COTA TERRENO	3.05	3.09	3.13	3.17	3.21	3.25	3.29	3.33	3.37	3.41	3.45	3.49	3.53	3.57	3.61	3.65	3.69	3.73	3.77	3.81	3.85	3.89	3.93	3.97	4.01	4.05	4.09	4.13	4.17	4.21	4.25
COTA GREIDE	3.03	3.07	3.11	3.15	3.19	3.23	3.27	3.31	3.35	3.39	3.43	3.47	3.51	3.55	3.59	3.63	3.67	3.71	3.75	3.79	3.83	3.87	3.91	3.95	3.99	4.03	4.07	4.11	4.15	4.19	4.23
ALTURA	0.02	0.02	0.02	0.02	0.02	0.02	0.02	0.02	0.02	0.02	0.02	0.02	0.02	0.02	0.02	0.02	0.02	0.02	0.02	0.02	0.02	0.02	0.02	0.02	0.02	0.02	0.02	0.02	0.02	0.02	0.02

ASSINATURAS E APROVAÇÃO

PROJETISTA: LEONARDO SILVEIRA LIMA
 ENGENHEIRO CIVIL - RNP: 091581987

APROVAÇÃO:

GEO PAC

AV. PADRE ANTÔNIO TOMÁS, N° 240, SALAS 311/312
 BARRIO ALBERTA, FORTALEZA
 FONE: (84) 3341-1141 | E-MAIL: GEO@GEO.PAC.COM.BR

PREFEITURA MUNICIPAL DE ARACATICE

OBJETO: IMPLANTAÇÃO DE PAVIMENTAÇÃO EM PARELELEPIPEDO

PROJETO: PAVIMENTAÇÃO DO TRECHO ENTR. AR030/AR101 - ENTR. AR400/AR300

CONTHELO: PROJETO GEOMÉTRICO DE PAVIMENTAÇÃO

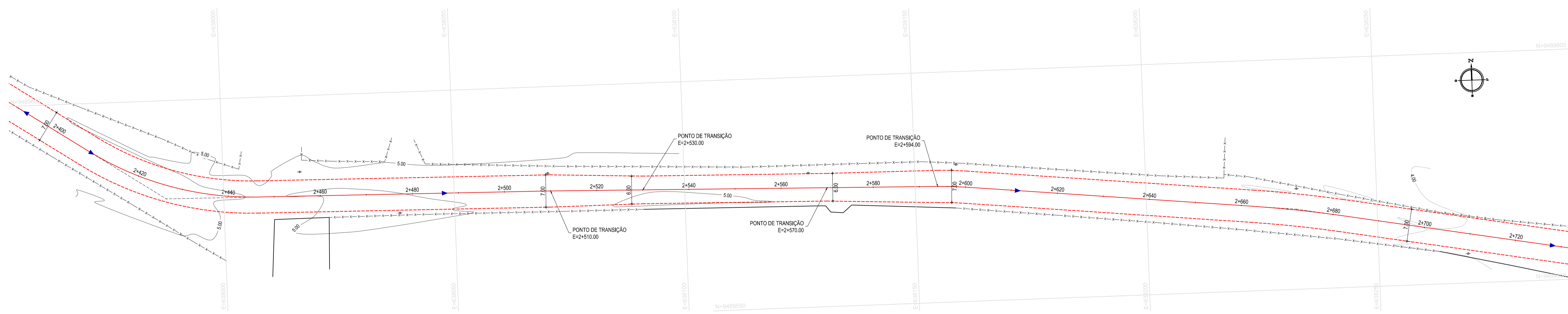
IDENTIFICAÇÃO DOS DESENHOS:
 01 - PLANTA BAIXA 07
 02 - PLANTA BAIXA 08
 03 - PERFIL LONGITUDINAL 04

LOCAL: TIMBAÚBA - ARACATICE
 DATA: OUTUBRO/2019
 ESCALA: INDICADA

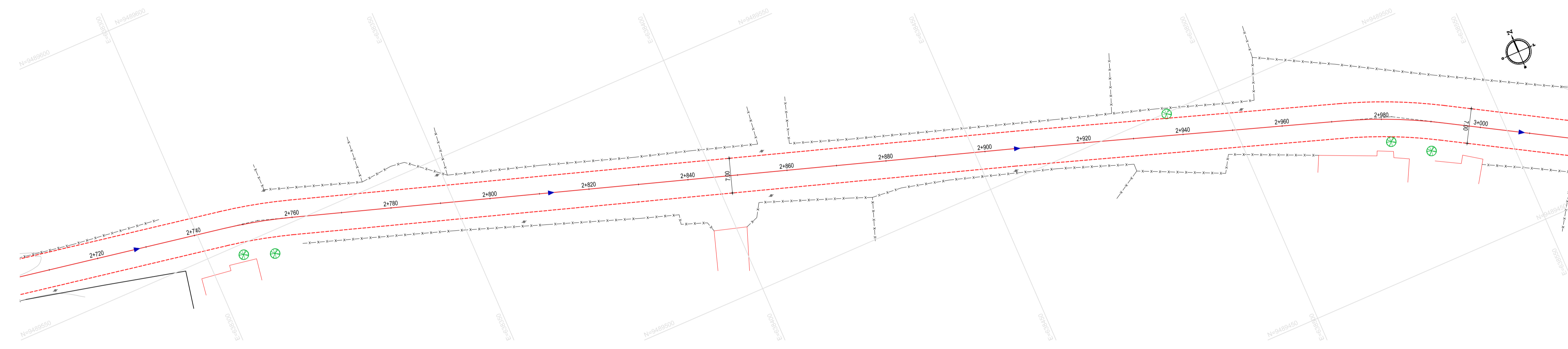
PROJETA: MATHEUS EVANGELISTA
 CONTROLADO: ARCT 19 22

PRONCHA: 05/08

03 PERFIL LONGITUDINAL 04
 ESCALA: H 1/1.000 | V 1/100

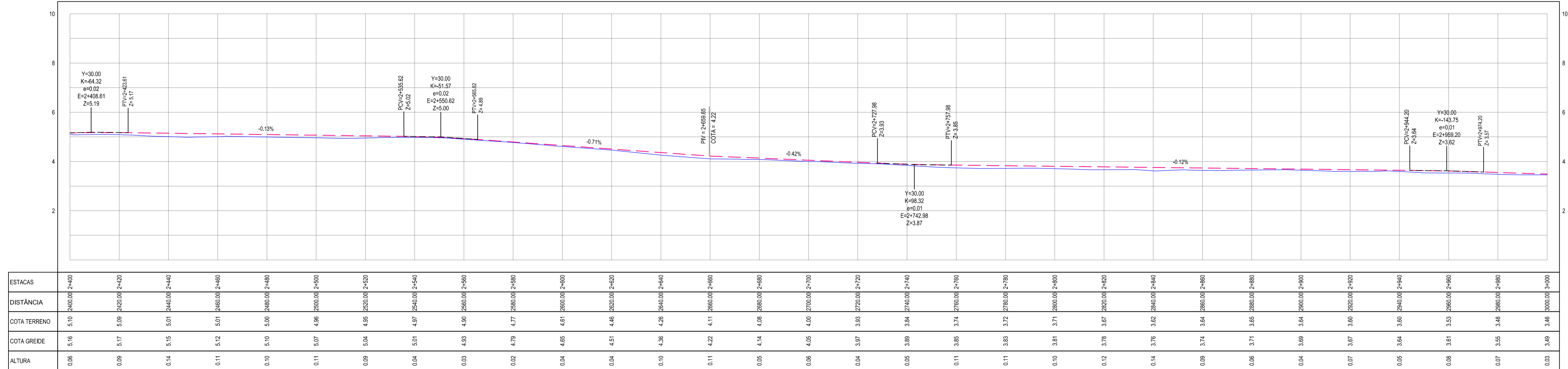


01 PLANTA BAIXA 09
ESCALA: 1:500



02 PLANTA BAIXA 10
ESCALA: 1:500

PERFIL: ENTR AR030-AR101 ENTR AR030-AR400



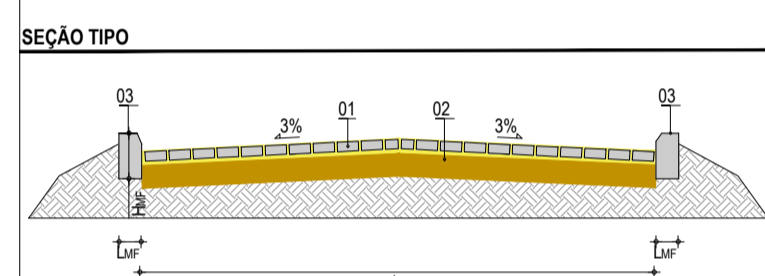
03 PERFIL LONGITUDINAL 05
ESCALA: H 1/1.000 | V 1/100

- LEGENDA - EM PLANTA**
- MEIO-FIO EXISTENTE
 - MEIO-FIO PROJETADO
 - MEIO-FIO REBAIXADO
 - CERCA
 - ASFALTO EXISTENTE
 - VIA SEM PAVIMENTO
 - MURO
 - EDIFICAÇÕES
 - DESCIDA D'ÁGUA
 - CURVA DE NÍVEL
 - POSTE
 - SENTIDO DO ESCOAMENTO
 - ALINHAMENTO (ESTACAS)
 - VEGETAÇÃO
 - BOCA DE LOBO
 - ÁREA IRREGULAR A PAVIMENTAR
 - PV

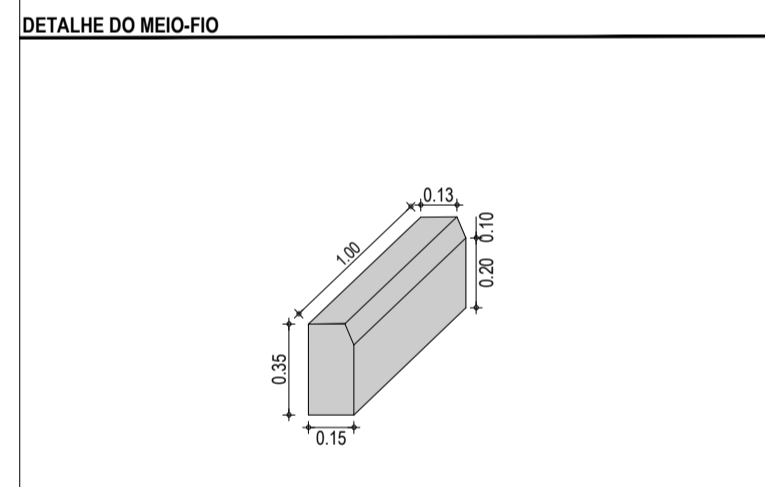
NOTAS

DATUM VERTICAL - ARBITRADO
 SISTEMA DE COORDENADAS - SIRGAS (WGS84)
 MERIDIANO CENTRAL - 38° W GS
 PROJEÇÃO UNIVERSAL DE MERCATOR (UTM) - ZONA 24M

- LEGENDA - EM PERFIL**
- TERRENO NATURAL
 - TERRENO PROJETADO
 - BOTICÃO EXISTENTE
 - VERTEDOURO EXISTENTE



LEGENDA:
 01 - PAVIMENTO EM PARALELEPÍPEDO COM REAJUNTAMENTO
 02 - VIA EXISTENTE REGULARIZADA
 03 - MEIO FIO EM CONCRETO PRÉ-MOLDADO (H_{me} = 0.35; L_{me} = 0.15) m



ASSINATURAS E APROVAÇÃO

PROJETISTA: _____ PROPRIETÁRIO: _____

LEONARDO SILVEIRA LIMA
 ENGENHEIRO CIVIL - RNP: 0915815087

APROVAÇÃO: _____

GEO PAC

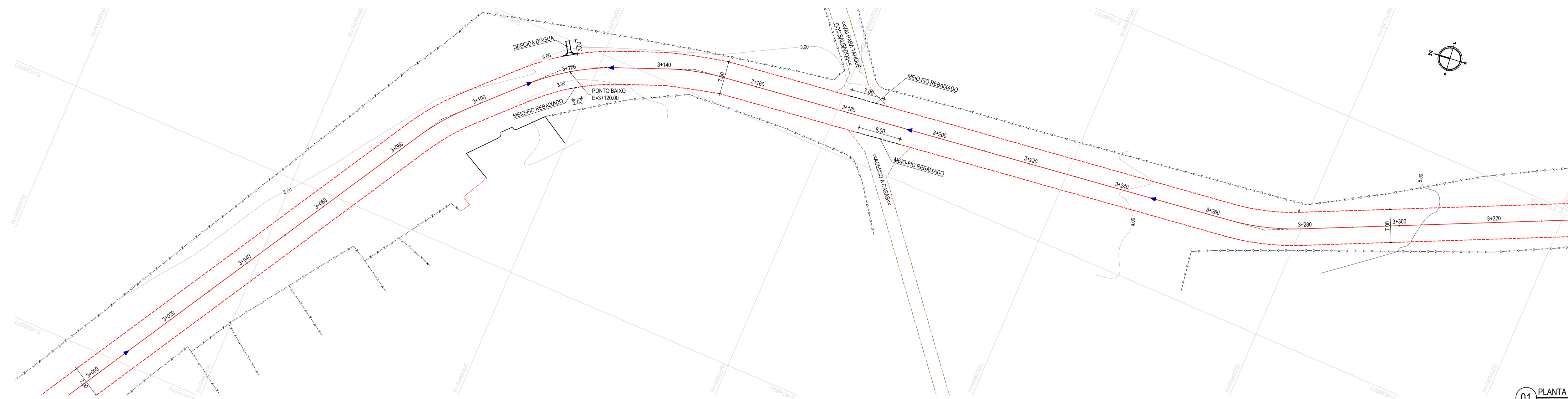
AV. PADRE ANTÔNIO TOMAS, N° 240, SALAS 301/302
 BARRIO ALDEIA, FORTALEZA/CE
 FONE: (85) 3441-1141 | E-MAIL: GEO@GEO.PAC.COM.BR

PROPRIETÁRIO:
PREFEITURA MUNICIPAL DE ARACATICE

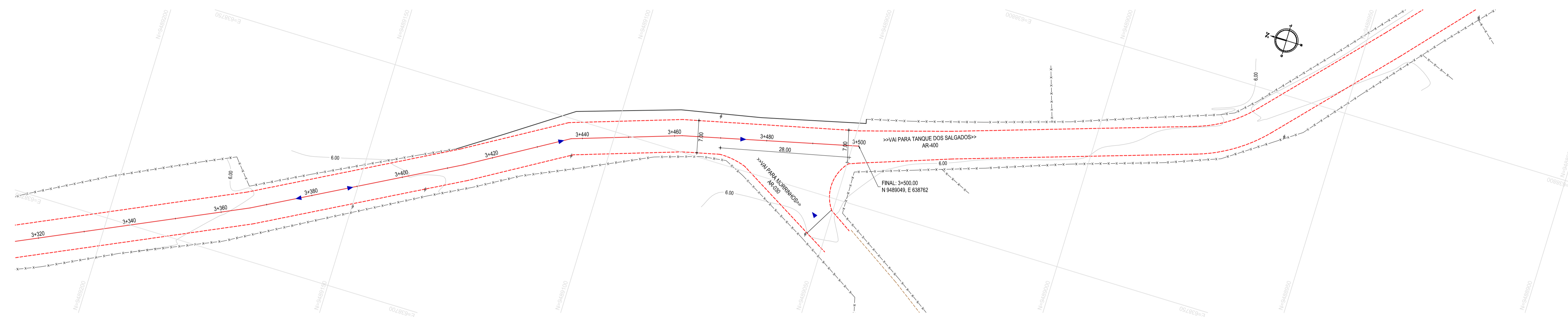
TÍTULO:
IMPLANTAÇÃO DE PAVIMENTAÇÃO EM PARELELEPÍPEDO

CONTEÚDO:
 PAVIMENTAÇÃO DO TRECHO ENTR. AR030/AR101 - ENTR. AR400/AR300

IDENTIFICAÇÃO DOS DESENHOS:
 01. PLANTA BAIXA 09
 02. PLANTA BAIXA 10
 03. PERFIL LONGITUDINAL 05



01 PLANTA BAIXA 11
ESCALA: 1:500



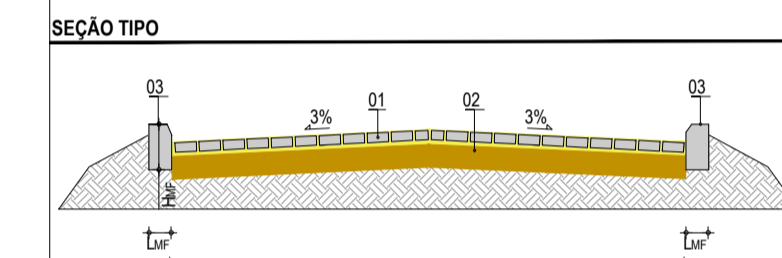
02 PLANTA BAIXA 12
ESCALA: 1:500

- LEGENDA - EM PLANTA**
- MEIO-FIO EXISTENTE
 - - - MEIO-FIO PROJETADO
 - - - MEIO-FIO REBAIXADO
 - - - CERCA
 - ASFALTO EXISTENTE
 - - - VIA SEM PAVIMENTO
 - MURO
 - EDIFICAÇÕES
 - DESCIDA D'ÁGUA
 - CURVA DE NÍVEL
 - POSTE
 - ▲ SENTIDO DO ESCOAMENTO
 - ALINHAMENTO (ESTACAS)
 - ⊗ VEGETAÇÃO
 - BOCA DE LOBO
 - ▨ ÁREA IRREGULAR A PAVIMENTAR
 - PV

NOTAS

DATUM VERTICAL - ARBITRADO
 SISTEMA DE COORDENADAS - SIRGAS (WGS84)
 MERIDIANO CENTRAL - 38° W GR.
 PROJEÇÃO UNIVERSAL DE MERCATOR (UTM) - ZONA 24M

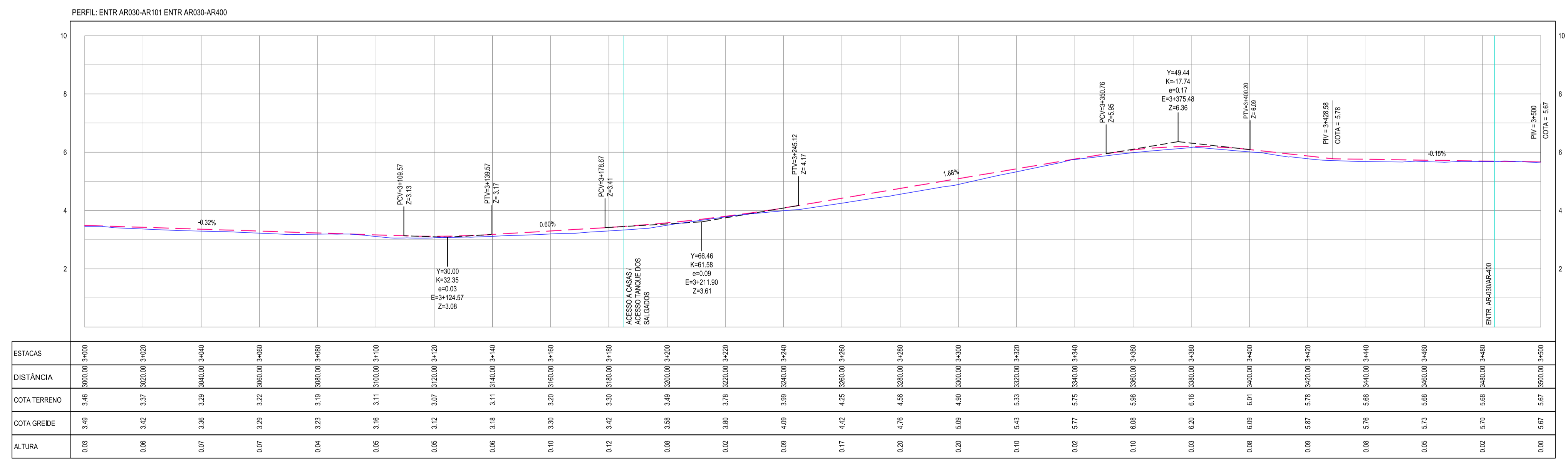
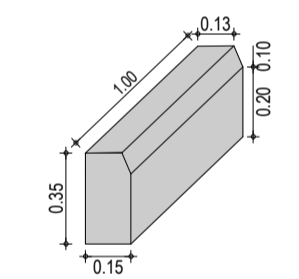
- LEGENDA - EM PERFIL**
- TERRENO NATURAL
 - TERRENO PROJETADO
 - BDTX EXISTENTE
 - VERTEDOURO EXISTENTE



LEGENDA

01 - PAVIMENTO EM PARALELEPÍPEDO COM REJUNTAMENTO
 02 - VIA EXISTENTE REGULADORA
 03 - MEIO-FIO EM CONCRETO PRE-MOLDADO (H_{me} = 0,35; L_{me} = 0,15) m

DETALHE DO MEIO-FIO



03 PERFIL LONGITUDINAL 06
ESCALA: H 1/1.000 | V 1/100

ASSINATURAS E APROVAÇÃO

PROJETISTA: LEONARDO SILVEIRA LIMA
 ENGENHEIRO CIVIL - RNP: 091581987

GEO PAC

PROPRIETÁRIO: PREFEITURA MUNICIPAL DE ARACATICE

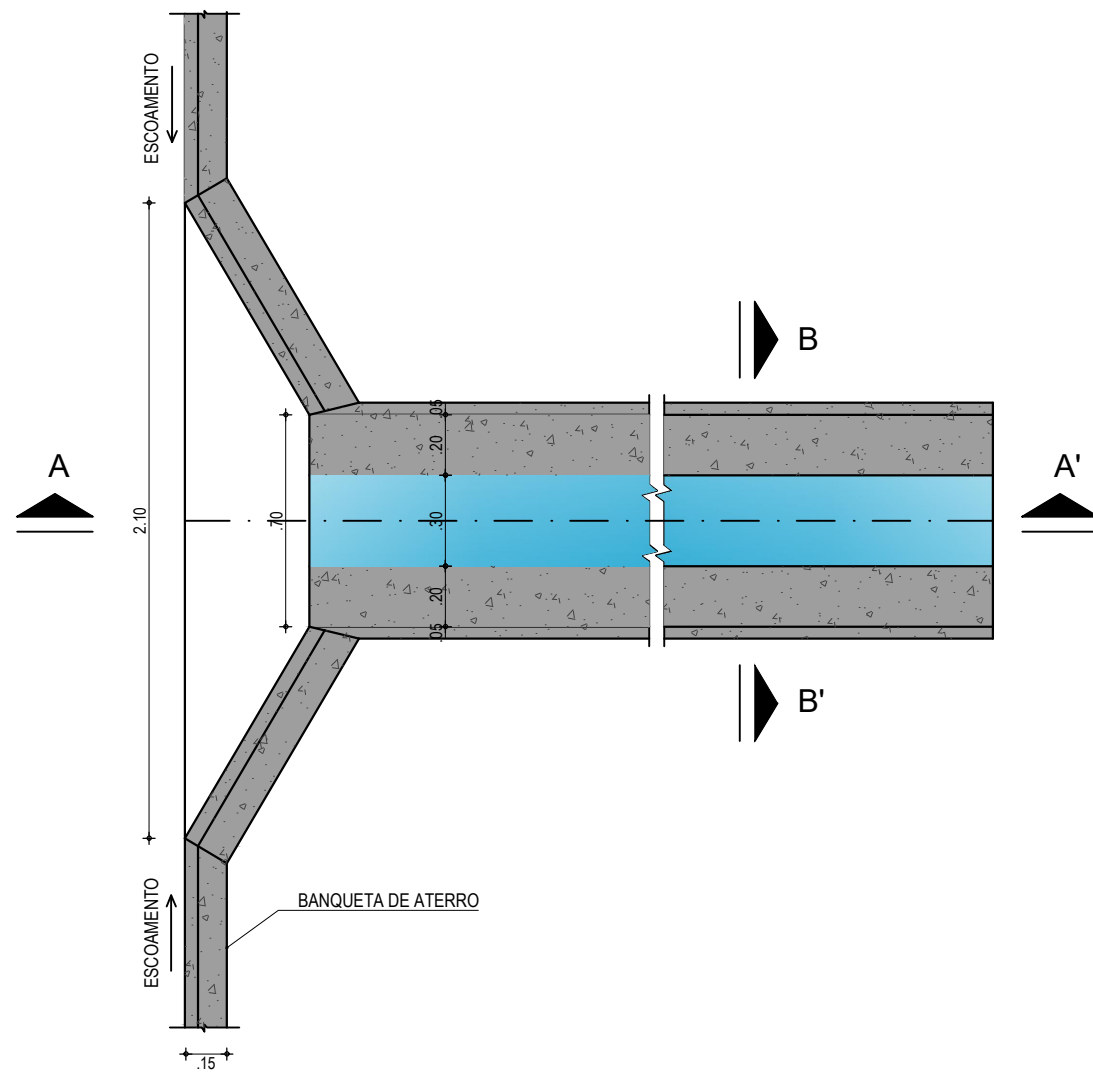
OBJETO: IMPLANTAÇÃO DE PAVIMENTAÇÃO EM PARELELEPÍPEDO

PROJETO: PAVIMENTAÇÃO DO TRECHO ENTR. AR030/AR101 - ENTR. AR400/AR300

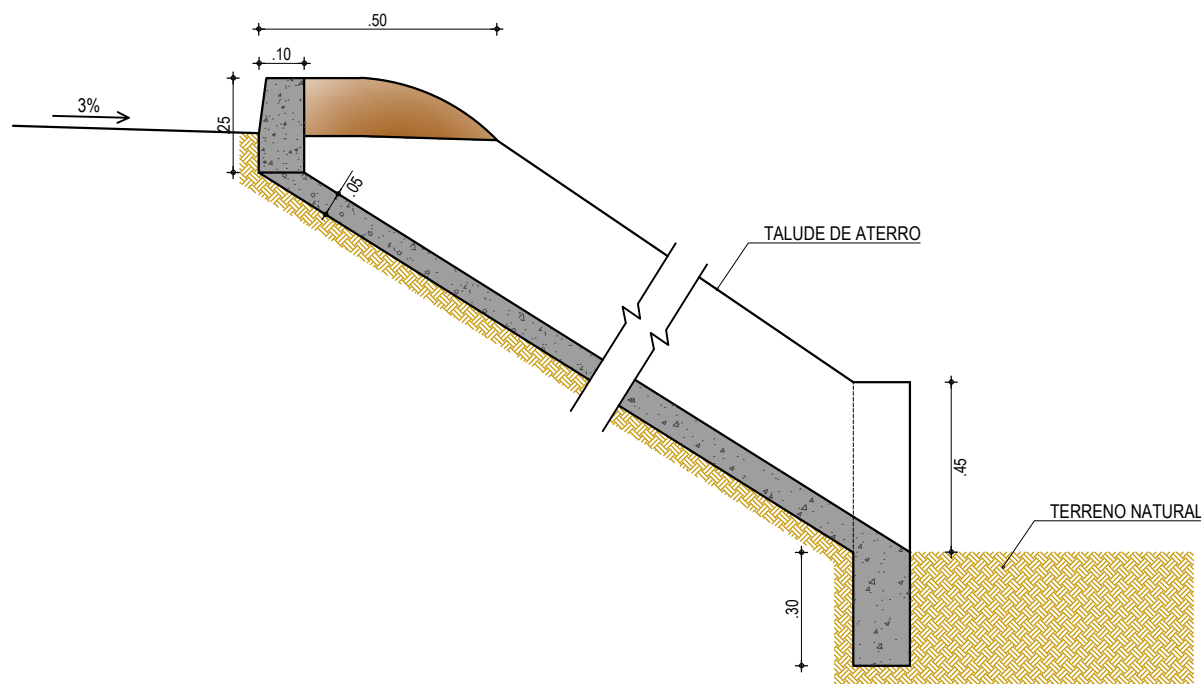
PROJETO GEOMÉTRICO DE PAVIMENTAÇÃO

IDENTIFICAÇÃO DOS DESENHOS:
 01 - PLANTA BAIXA 11
 02 - PLANTA BAIXA 12
 03 - PERFIL LONGITUDINAL 06

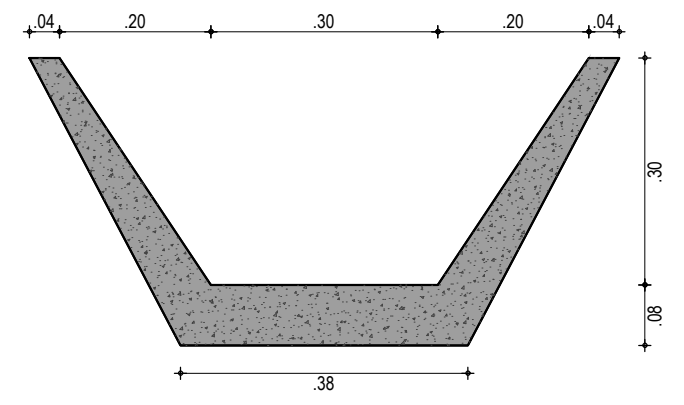
LOCAL: TIMBAÚBA - ARACATICE
 DATA: OUTUBRO/2019
 FOLHA: 07/08



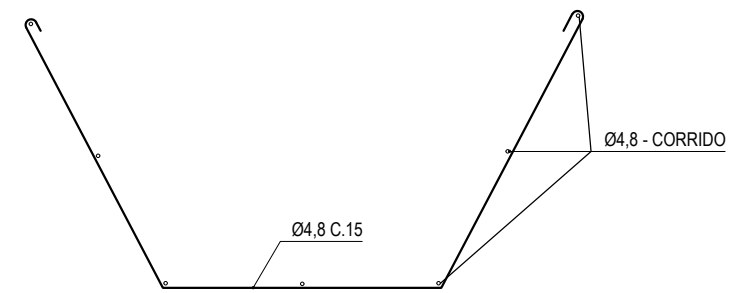
01 PLANTA BAIXA
ESCALA: 1/25



02 CORTE A-A'
ESCALA: 1/20



03 CORTE B-B'
ESCALA: 1/10



04 DETALHE DA FERRAGEM
ESCALA: 1/25

ASSINATURAS E APROVAÇÃO

PROJETISTA:	PROPRIETARIO:
LEONARDO SILVEIRA LIMA ENGENHEIRO CIVIL - RNP: 0601581067	
APROVAÇÃO	

GOPAC AV. PADRE ANTÔNIO TOMÁS, N.º 2420, SALAS 301/302
BAIRRO ALDEOTA | FORTALEZA/CE
FONE: (85) 3241-3147 | EMAIL: GOPAC@GOPAC.COM.BR

PROPRIETARIO:	PREFEITURA MUNICIPAL DE ARACATI/CE	
OBRA:	IMPLANTAÇÃO DE PAVIMENTAÇÃO EM PARELELEPIPEDO	
PROJETO:	PROJETO DE DRENAGEM DO TRECHO ENTR. AR030/AR101 - ENTR. AR400/AR030	
CONTEUDO:	DET. DESCIDA D'ÁGUA	
IDENTIFICAÇÃO DOS DESENHOS:	01. PLANTA BAIXA 02. CORTE A-A' 03. CORTE B-B' 04. DETALHE DA FERRAGEM	

LOCAL:	DATA:	PRANCHA:
TIMBAÚBA - ARACATI/CE	OUTUBRO/2019	08/08
DESENHO:	ESCALA:	CONTROLE:
MATHEUS EVANGELISTA	INDICADA	ARCT 19 22