



NOTAS
 DATUM VERTICAL - ARBITRADO
 SISTEMA DE COORDENADAS - SIRGAS (2000)
 MERIDIANO CENTRAL - 39° W GR.
 PROJEÇÃO UNIVERSAL DE MERCATOR (UTM) - ZONA 24S

LEGENDA
 ESTRADA A SER PAVIMENTADA
 LOCALIDADES

ASSINATURAS E APROVAÇÃO

PROJETISTA	PROPRIETÁRIO
LEONARDO SILVEIRA LIMA ENGENHEIRO CIVIL - RNP: 091581987	

APROVAÇÃO

GEO PAC AV. PADRE ANTÔNIO TOMÁS, N° 243, SALAS 311/322, BARRIO ALZHEIRA, FORTALEZA, CE. FONE: (85) 3341-3141 / 3341-1544. GEO.PAC@GEO.PAC.COM.BR

PROPRIETÁRIO:
PREFEITURA MUNICIPAL DE ARACATI

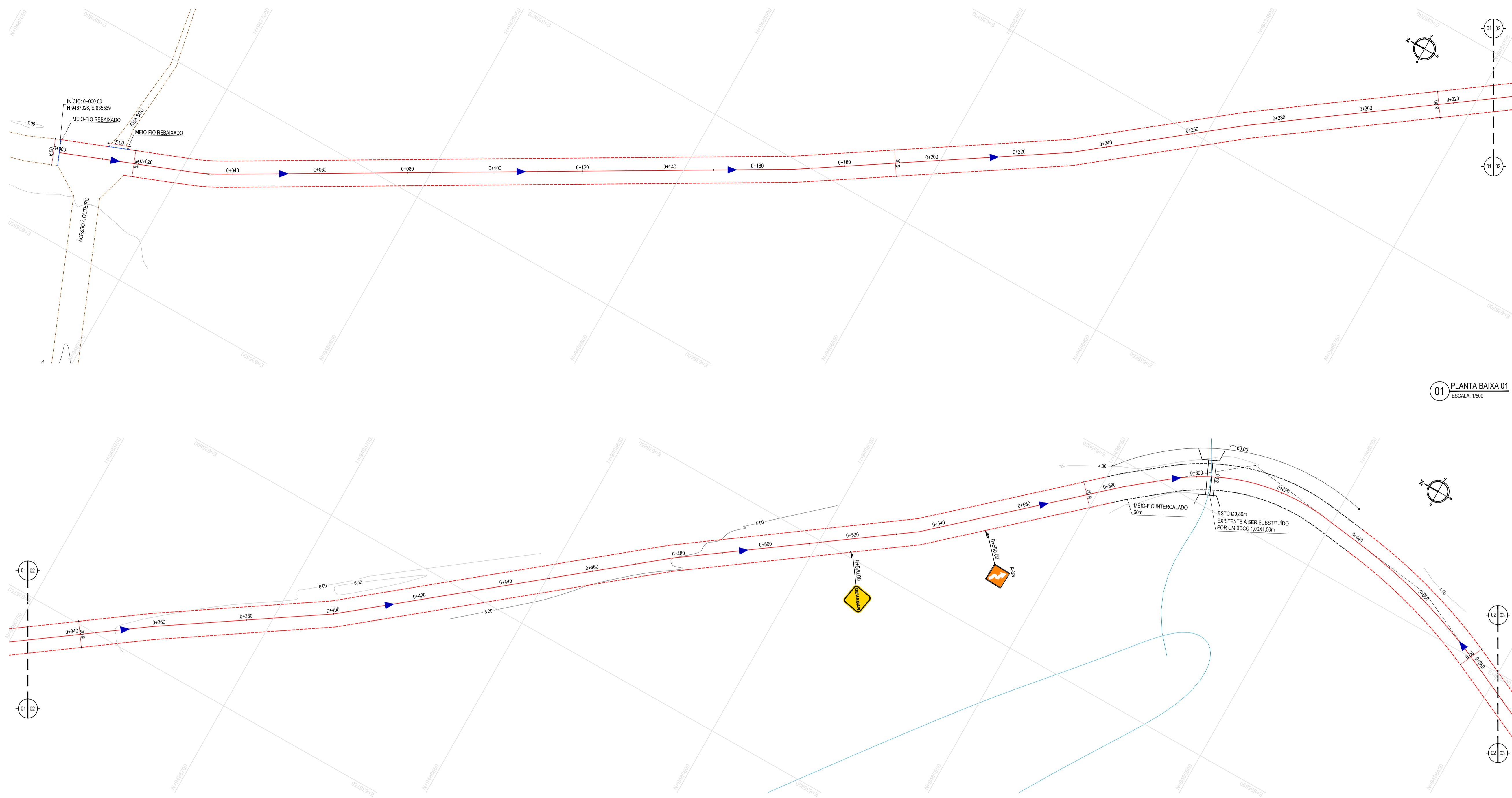
OBRA:
PAVIMENTAÇÃO EM PARELELEPIEDO E DRENAGEM NO MUNICÍPIO DE ARACATI

PROJETO:
PAVIMENTAÇÃO EM PARELELEPIEDO NO TRECHO VENÂNCIO - ENTR. AR101

CONTEÚDO:
 MAPA DE LOCALIZAÇÃO
 IDENTIFICAÇÃO DOS DESENHOS:
 01. PLANTA DE LOCALIZAÇÃO

01 PLANTA DE LOCALIZAÇÃO
 ESCALA: 1:20.000

TÍTULO: VENÂNCIO - ARACATI	DATA: OUTUBRO/2019	PRONCHA: 01/07
DESENHADO: RAFAEL OLIVEIRA	ESCALA: INDICADA	CONTROLE: ARCT 19.31



LEGENDA - EM PLANTA

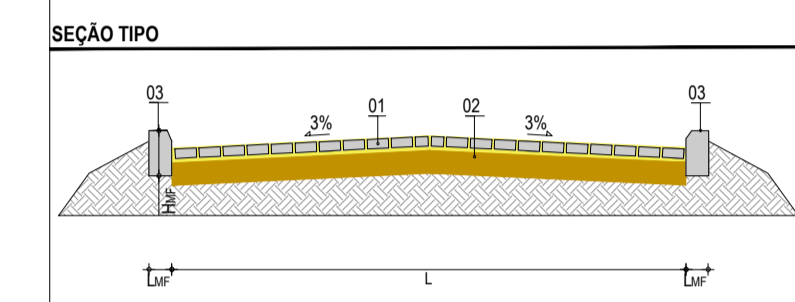
- VIA SEM PAVIMENTO
- MEIO-FIO PROJETADO
- MEIO-FIO INTERCALADO
- CERCA
- MURO
- EDIFICAÇÕES
- BUEIRO EXISTENTE A SUBSTITUIR
- CURVA DE NÍVEL
- POSTE
- SENTIDO DO ESCOAMENTO
- ALINHAMENTO (ESTACAS)
- VEGETAÇÃO

NOTAS

DATUM VERTICAL - ARBITRADO
 SISTEMA DE COORDENADAS - SIRGAS (WGS84)
 MERIDIANO CENTRAL - 39° W GR.
 PROJEÇÃO UNIVERSAL DE MERCATOR (UTM) - ZONA 24M

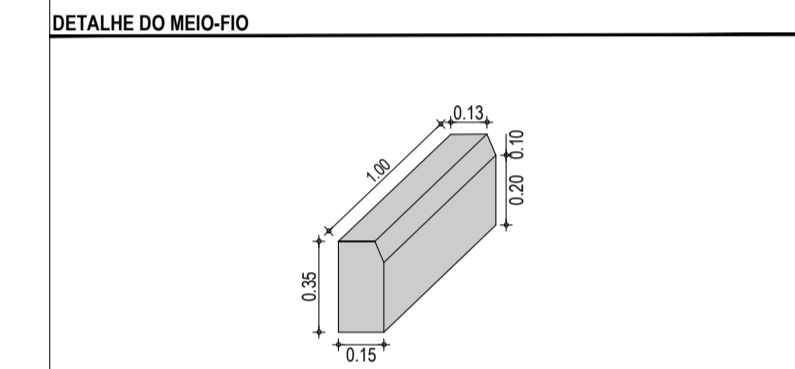
LEGENDA - EM PERFIL

- TERRENO NATURAL
- TERRENO PROJETADO
- BUEIRO EXISTENTE A SUBSTITUIR



LEGENDA

01 - PAVIMENTO EM PARELELEPIPEDO COM REJUNTAMENTO
 02 - VIA EXISTENTE REGULARIZADA
 03 - MEIO-FIO EM CONCRETO PRÉ-MOLDADO (H_{me} = 0,35; L_{me} = 0,15) m

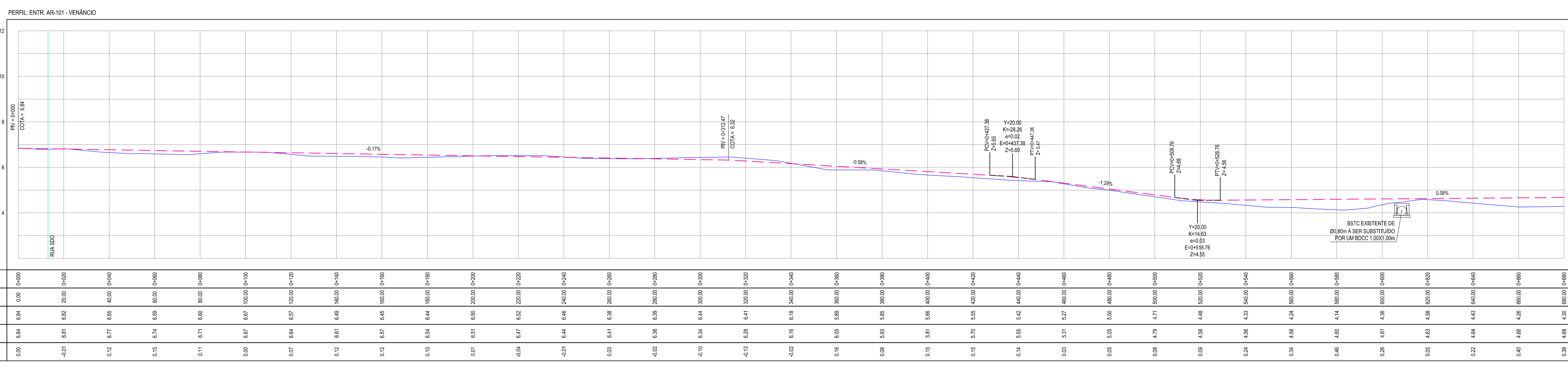


PLACAS DE SINALIZAÇÃO

- PLACA INFORMATIVA
- VIRE À ESQUERDA
- VIRE À DIREITA
- PISTA SINUOSA À ESQUERDA
- PISTA SINUOSA À DIREITA

01 PLANTA BAIXA 01
 ESCALA: 1:500

02 PLANTA BAIXA 02
 ESCALA: 1:500



03 PERFIL LONGITUDINAL 01
 ESCALA: H 1/1.000 | V 1/100

ASSINATURAS E APROVAÇÃO

PROJETISTA: LEONARDO SILVEIRA LIMA
 ENGENHEIRO CIVIL - RNP: 091581987

APROVAÇÃO:

GEO PAC

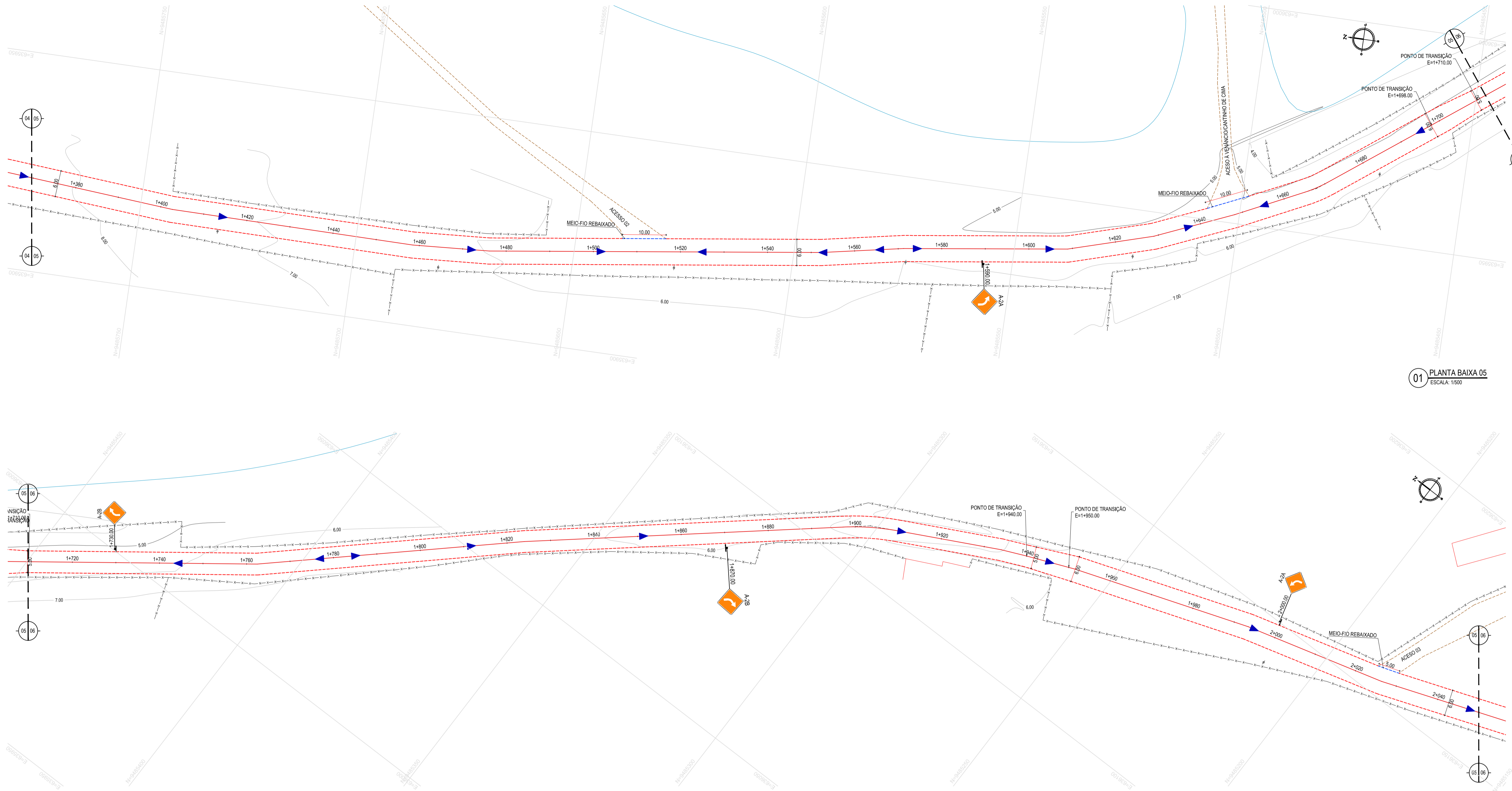
AV. PADRE ANTÔNIO TOMAS, N° 240, SALAS 311/312
 BARRIO ALBERTA, FORTALEZA/CE
 FONE: (85) 3341-3141 | E-MAIL: GEO@GEO.PAC.COM.BR

PROJETO: IMPLANTAÇÃO DE PAVIMENTAÇÃO EM PARELELEPIPEDO EM ARACATI

PAVIMENTAÇÃO EM PARELELEPIPEDO NO TRECHO AR-101 - VENÂNCIO

IDENTIFICAÇÃO DOS DESENHOS:
 01 - PLANTA BAIXA 01
 02 - PLANTA BAIXA 02
 03 - PERFIL LONGITUDINAL 01

FECHA: NOVEMBRO/2019
 ESCALA: INDICADA
 PRONCHA: 02/07
 CONTROLADO: ARCT 19.31



LEGENDA - EM PLANTA

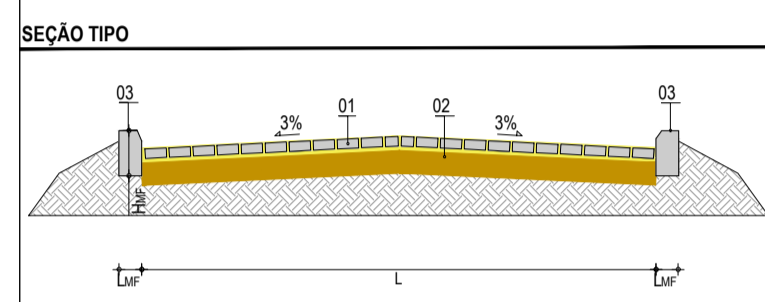
- VIA SEM PAVIMENTO
- MEIO-FIO PROJETADO
- MEIO-FIO INTERCALADO
- CERCA
- MURO
- EDIFICAÇÕES
- BUEIRO EXISTENTE A SUBSTITUIR
- CURVA DE NÍVEL
- POSTE
- SENTIDO DO ESCOAMENTO
- ALINHAMENTO (ESTACAS)
- VEGETAÇÃO

NOTAS

DATUM VERTICAL - ARBITRADO
 SISTEMA DE COORDENADAS - SIRGAS (WGS84)
 MERIDIANO CENTRAL - 39° W GR.
 PROJEÇÃO UNIVERSAL DE MERCATOR (UTM) - ZONA 24M

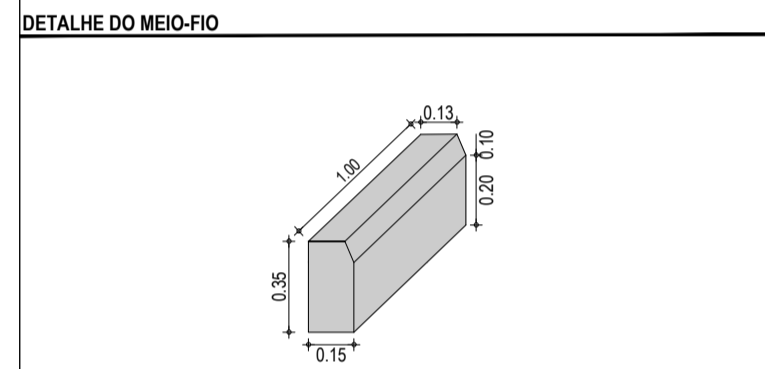
LEGENDA - EM PERFIL

- TERRENO NATURAL
- TERRENO PROJETADO
- BUEIRO EXISTENTE A SUBSTITUIR



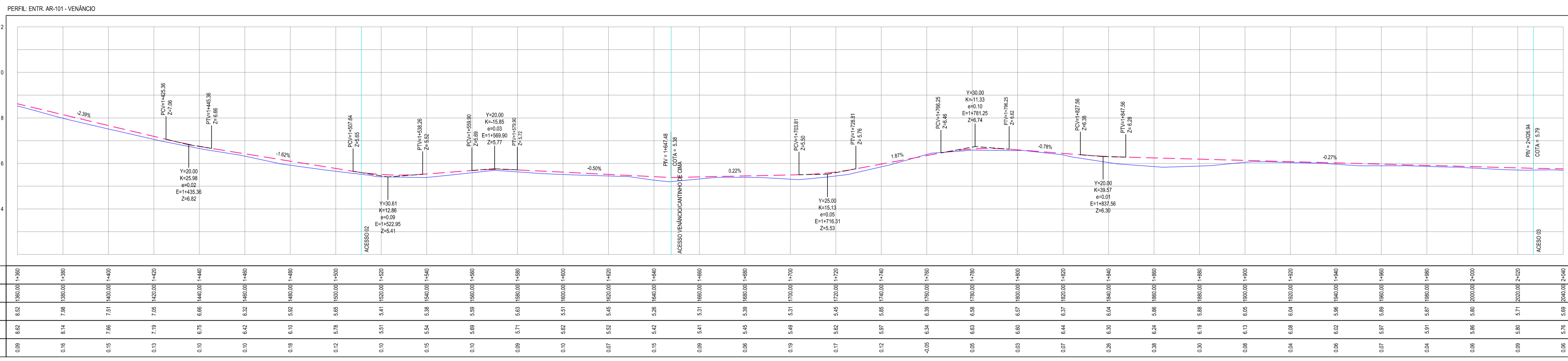
LEGENDA

01 - PAVIMENTO EM PARELELEPIPEDO COM REJUNTAMENTO
 02 - IVA EXISTENTE REGULARIZADA
 03 - MEIO-FIO EM CONCRETO PRÉ-MOLDADO (H_{me} = 0,35 ; L_{me} = 0,15) m



PLACAS DE SINALIZAÇÃO

- PLACA INFORMATIVA
- VIRE À ESQUERDA
- VIRE À DIREITA
- PISTA SINUOSA À ESQUERDA
- PISTA SINUOSA À DIREITA



ESTACAS	1+300	1+350	1+400	1+450	1+500	1+550	1+600	1+650	1+700	1+750	1+800	1+850	1+900	1+950	2+000	2+050	2+100	2+150	2+200	2+250	2+300	2+350	2+400	
DISTÂNCIA	0.00	50.00	100.00	150.00	200.00	250.00	300.00	350.00	400.00	450.00	500.00	550.00	600.00	650.00	700.00	750.00	800.00	850.00	900.00	950.00	1000.00	1050.00	1100.00	1150.00
COTA TERRENO	8.52	8.14	7.96	7.81	7.69	7.51	7.40	7.30	7.20	7.10	7.05	7.00	6.95	6.90	6.85	6.80	6.75	6.70	6.65	6.60	6.55	6.50	6.45	6.40
COTA GREIDE	8.62	8.14	7.96	7.81	7.69	7.51	7.40	7.30	7.20	7.10	7.05	7.00	6.95	6.90	6.85	6.80	6.75	6.70	6.65	6.60	6.55	6.50	6.45	6.40
ALTURA	0.09	0.16	0.14	0.13	0.12	0.11	0.10	0.09	0.08	0.07	0.06	0.05	0.04	0.03	0.02	0.01	0.00	-0.01	-0.02	-0.03	-0.04	-0.05	-0.06	-0.07

ASSINATURAS E APROVAÇÃO

PROJETISTA: LEONARDO SILVEIRA LIMA
 ENGENHEIRO CIVIL - RNP: 091581987

APROVAÇÃO:

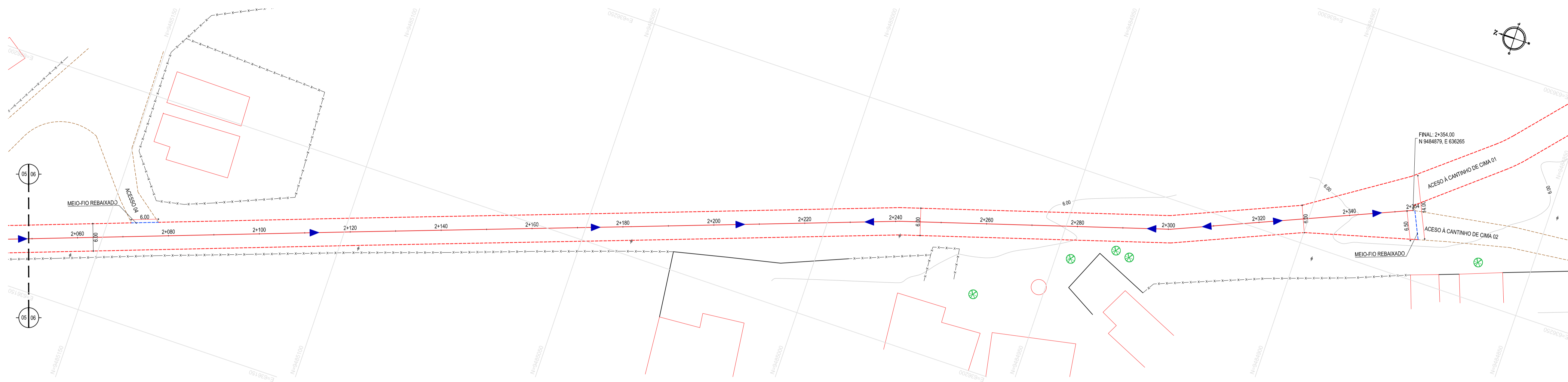
GEO PAC

PROJETO: PAVIMENTAÇÃO EM PARELELEPIPEDO EM ARACATI

PROJETO GEOMÉTRICO

IDENTIFICAÇÃO DOS DESENHOS:
 01. PLANTA BAIXA 05
 02. PLANTA BAIXA 06
 03. PERFIL LONGITUDINAL 03

03 PERFIL LONGITUDINAL 03
 ESCALA: H 1:1.000 | V 1:100

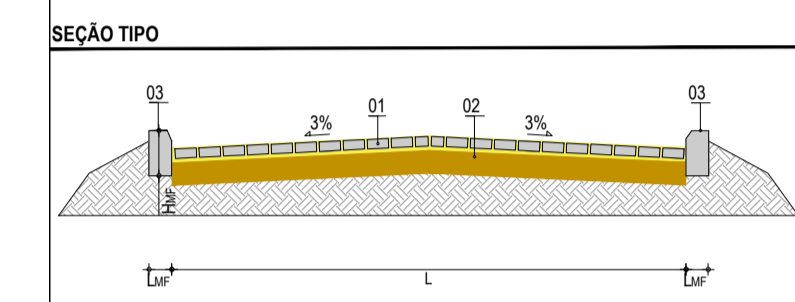


- LEGENDA - EM PLANTA**
- VIA SEM PAVIMENTO
 - - - - MEIO-FIO PROJETADO
 - - - - MEIO-FIO INTERCALADO
 - - - - CERCA
 - MURO
 - ▭ EDIFICAÇÕES
 - ⌋ BUEIRO EXISTENTE A SUBSTITUIR
 - ~ CURVA DE NÍVEL
 - POSTE
 - ▶ SENTIDO DO ESCOAMENTO
 - 0+200 ALINHAMENTO (ESTACAS)
 - ⊗ VEGETAÇÃO

NOTAS

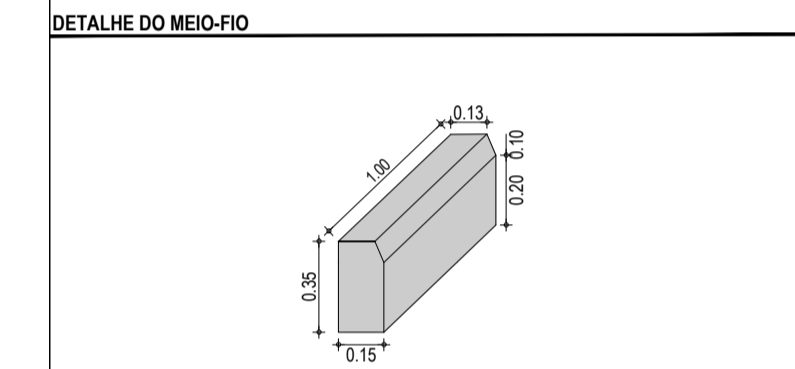
DATUM VERTICAL - ARBITRADO
 SISTEMA DE COORDENADAS - SIRGAS (WGS84)
 MERIDIANO CENTRAL - 39° W GR.
 PROJEÇÃO UNIVERSAL DE MERCATOR (UTM) - ZONA 24M

- LEGENDA - EM PERFIL**
- TERRENO NATURAL
 - - - TERRENO PROJETADO
 - ⌋ BUEIRO EXISTENTE A SUBSTITUIR

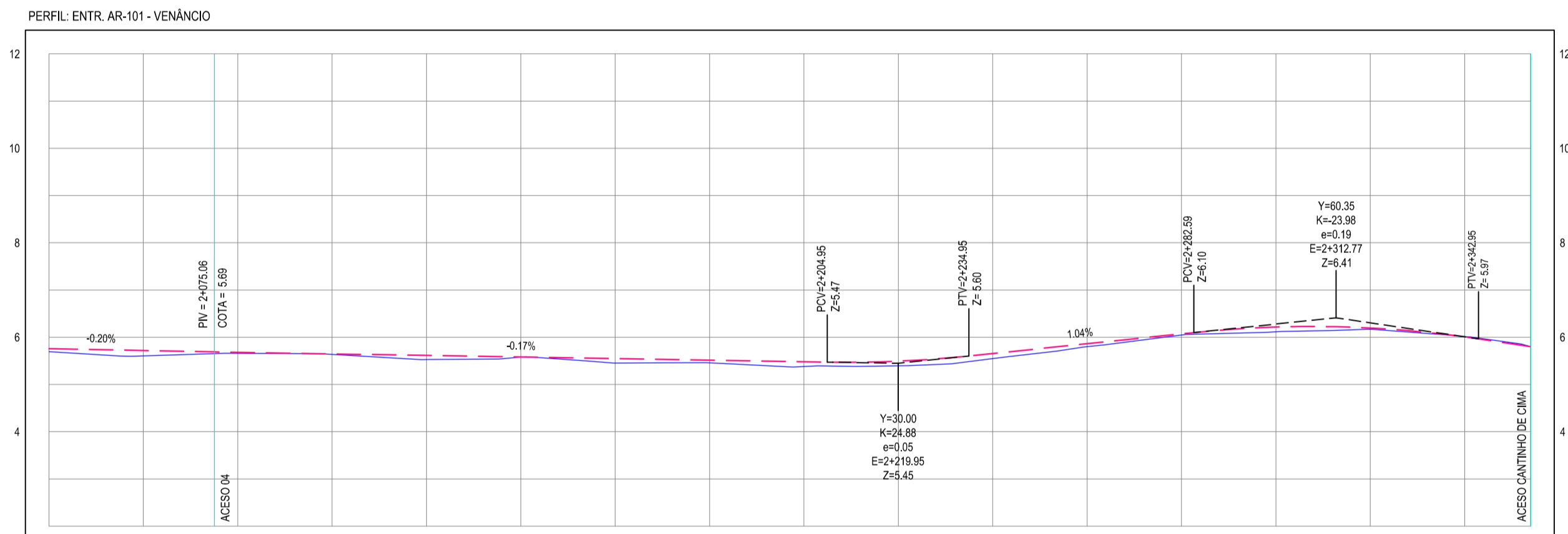


LEGENDA

01 - PAVIMENTO EM PARELELEPIPEDO COM REJUNTAMENTO
 02 - VIA EXISTENTE REGULARIZADA
 03 - MEIO-FIO EM CONCRETO PRE-MOLDADO ($H_{me} = 0,35$; $L_{me} = 0,15$) m



- PLACAS DE SINALIZAÇÃO**
- PLACA INFORMATIVA
 - VIRE À ESQUERDA
 - VIRE À DIREITA
 - PISTA SINUOSA À ESQUERDA
 - PISTA SINUOSA À DIREITA



ESTACAS	2+080	2+090	2+100	2+110	2+120	2+130	2+140	2+150	2+160	2+170	2+180	2+190	2+200	2+210	2+220	2+230	2+240	2+250	2+260	2+270	2+280	2+290	2+300	2+310	2+320	2+330	2+340	2+354	
DISTÂNCIA	0	10	20	30	40	50	60	70	80	90	100	110	120	130	140	150	160	170	180	190	200	210	220	230	240	250	260	274	
COTA TERRENO	5,69	5,69	5,61	5,61	5,66	5,66	5,64	5,64	5,53	5,53	5,58	5,58	5,55	5,55	5,46	5,46	5,38	5,38	5,29	5,29	5,35	5,35	5,30	5,30	5,05	5,05	5,02	5,02	5,05
COTA GREIDE	5,76	5,72	5,68	5,65	5,61	5,59	5,55	5,51	5,48	5,44	5,41	5,38	5,35	5,32	5,29	5,26	5,23	5,20	5,17	5,14	5,11	5,08	5,05	5,02	5,00	5,00	5,00	5,00	5,00
ALTURA	0,08	0,11	0,02	0,01	0,08	0,01	0,03	0,04	0,08	0,05	0,03	0,02	0,01	0,01	0,03	0,03	0,07	0,07	0,03	0,03	0,03	0,03	0,03	0,03	0,03	0,03	0,03	0,03	

01 PLANTA BAIXA 07
ESCALA: 1/500

02 PERFIL LONGITUDINAL 04
ESCALA: H 1/1.000 | V 1/100

ASSINATURAS E APROVAÇÃO

PROJETISTA: _____ PROPRIETÁRIO: _____

LEONARDO SILVEIRA LIMA
 ENGENHEIRO CIVIL - RNP: 091581987

APROVAÇÃO: _____

GEO PAC AV. PADRE ANTÔNIO TOMÁS, N° 243, SALAS 311/322, BARRIO ALDEIA, FORTALEZA, CEARÁ, BRASIL. FONE: (85) 3141-1341 | E-MAIL: GEO@GEO.PAC.COM.BR

PROPRIETÁRIO: **PREFEITURA MUNICIPAL DE ARACATICE**

OBRA: **IMPLANTAÇÃO DE PAVIMENTAÇÃO EM PARELELEPIPEDO EM ARACATI**

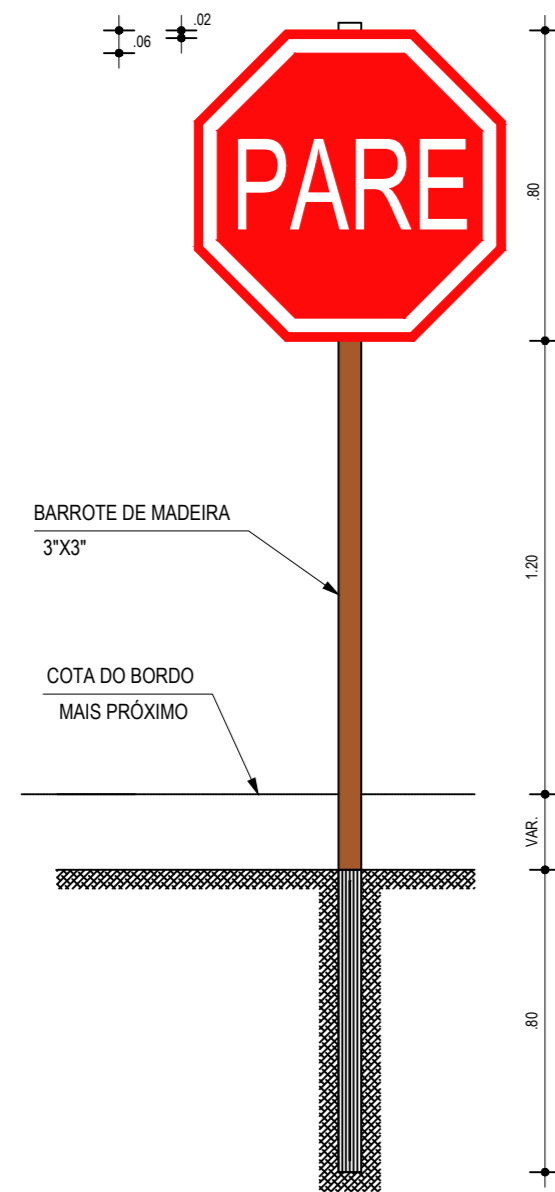
PROJETO: **PAVIMENTAÇÃO EM PARELELEPIPEDO NO TRECHO AR-101 - VENÂNCIO**

CONTEÚDO: **PROJETO GEOMÉTRICO**

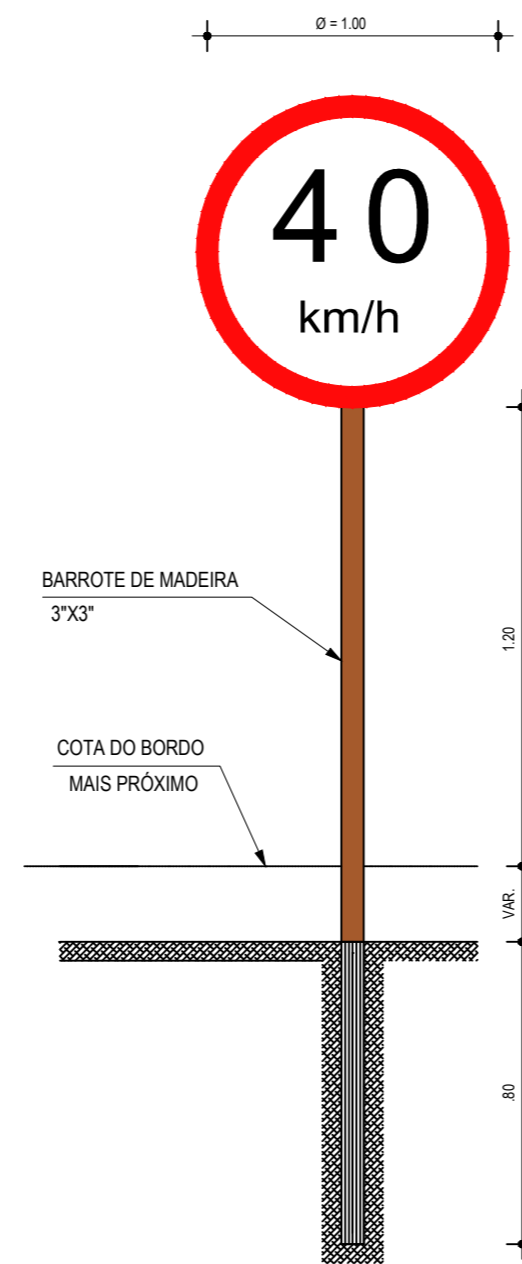
IDENTIFICAÇÃO DOS DESENHOS:
 01 - PLANTA BAIXA 07
 02 - PERFIL LONGITUDINAL 04

LOCAL: VENÂNCIO - ARACATICE DATA: NOVEMBRO/2019 PRONCHA: 05/07
 DESENHO: ESCALA: INDICADA CONTROLE: ARCT 19 31
 POR: HOLLANDA

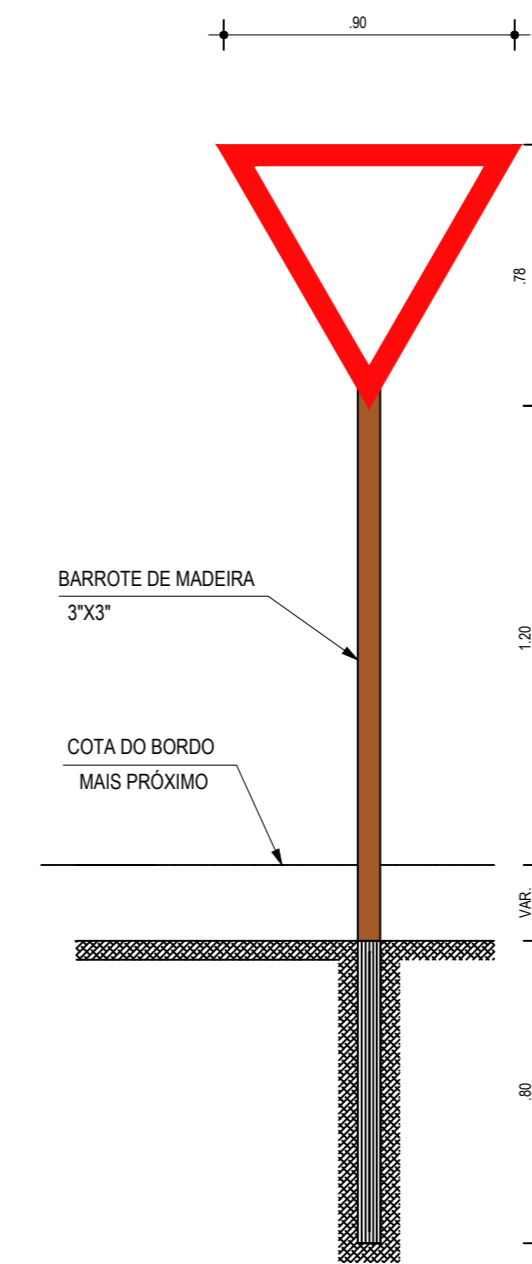
R-1 PARADA OBRIGATÓRIA



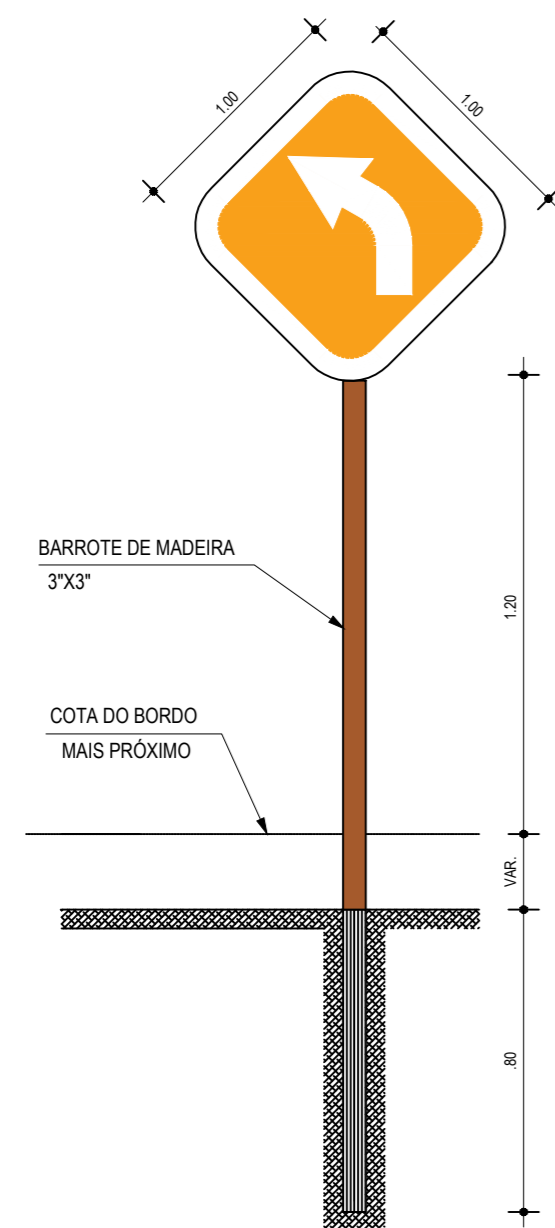
R-19 4 VELOCIDADE MÁXIMA PERMITIDA



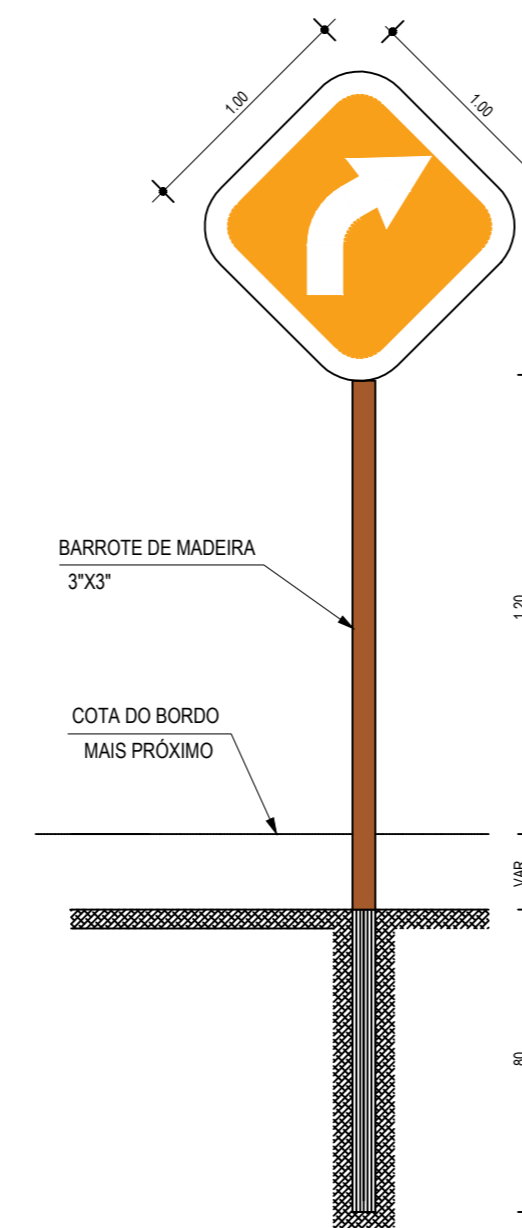
R-2 DÊ A PREFERÊNCIA



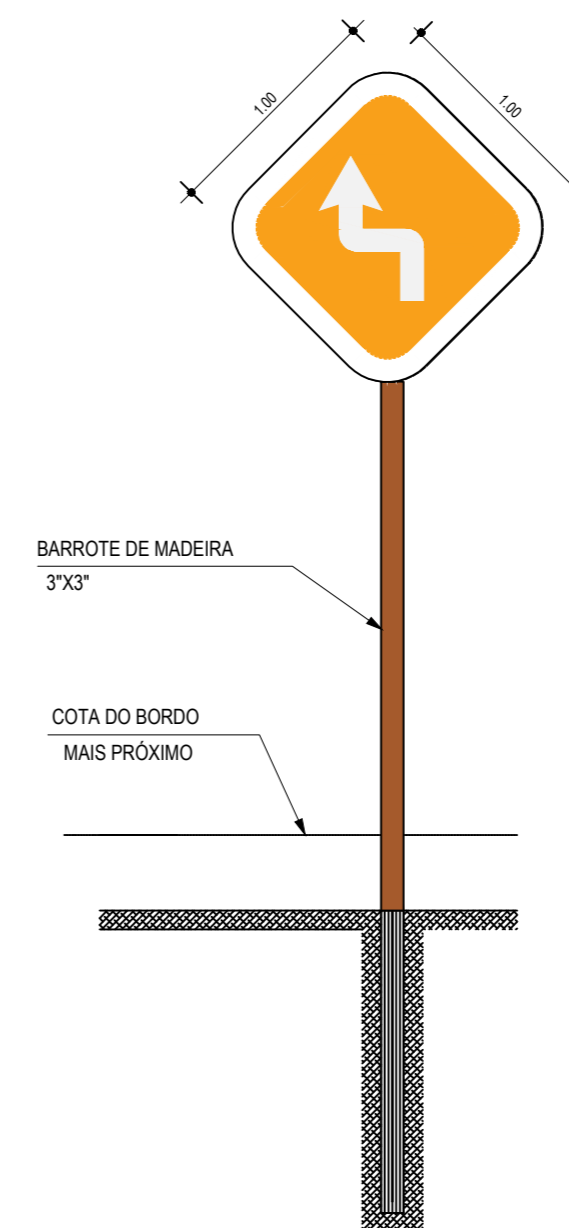
A-2A CURVA À ESQUERDA



A-2B CURVA À DIREITA



A-4A



ASSINATURAS E APROVAÇÃO

PROJETISTA:	PROPRIETÁRIO:
LEONARDO SILVEIRA LIMA ENGENHEIRO CIVIL - RNP: 0601581067	

APROVAÇÃO

GEO PAC AV. PADRE ANTÔNIO TOMÁS, N.º 2420, SALAS 301/302
BARRIO ALDEOTA | FORTALEZA
FONE: (85) 3241-3147 | EMAIL: GEO.PAC@GEO.PAC.COM.BR

PROPRIETÁRIO:
PREFEITURA MUNICIPAL DE ARACATI/CE

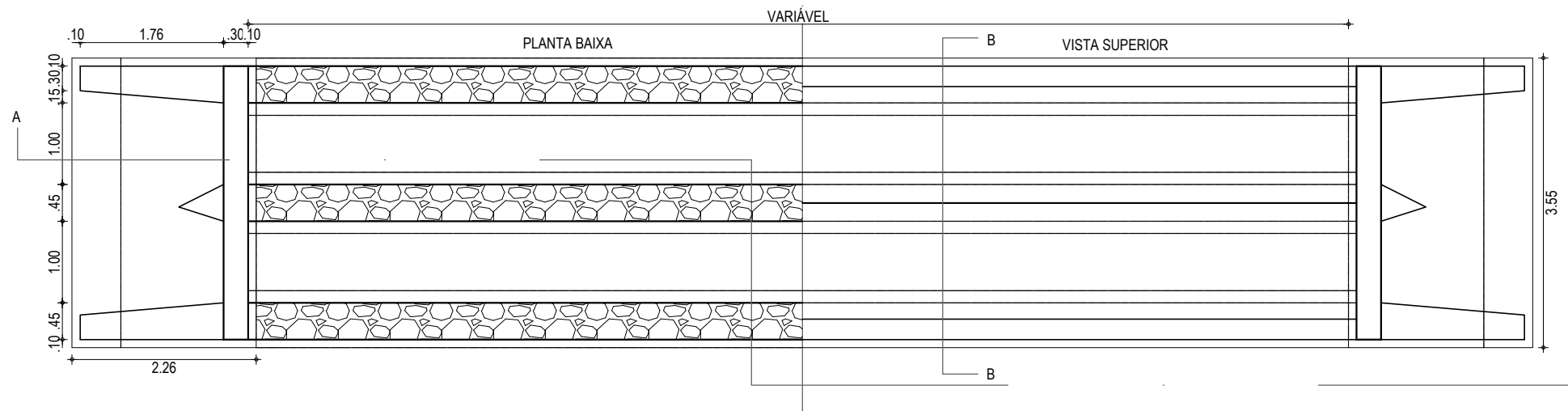
OBRA:
IMPLANTAÇÃO DE PAVIMENTAÇÃO EM PARELELEPIPEDO EM ARACATI

PROJETO:
PAVIMENTAÇÃO EM PARELELEPIPEDO NO TRECHO AR-101 - VENÂNCIO

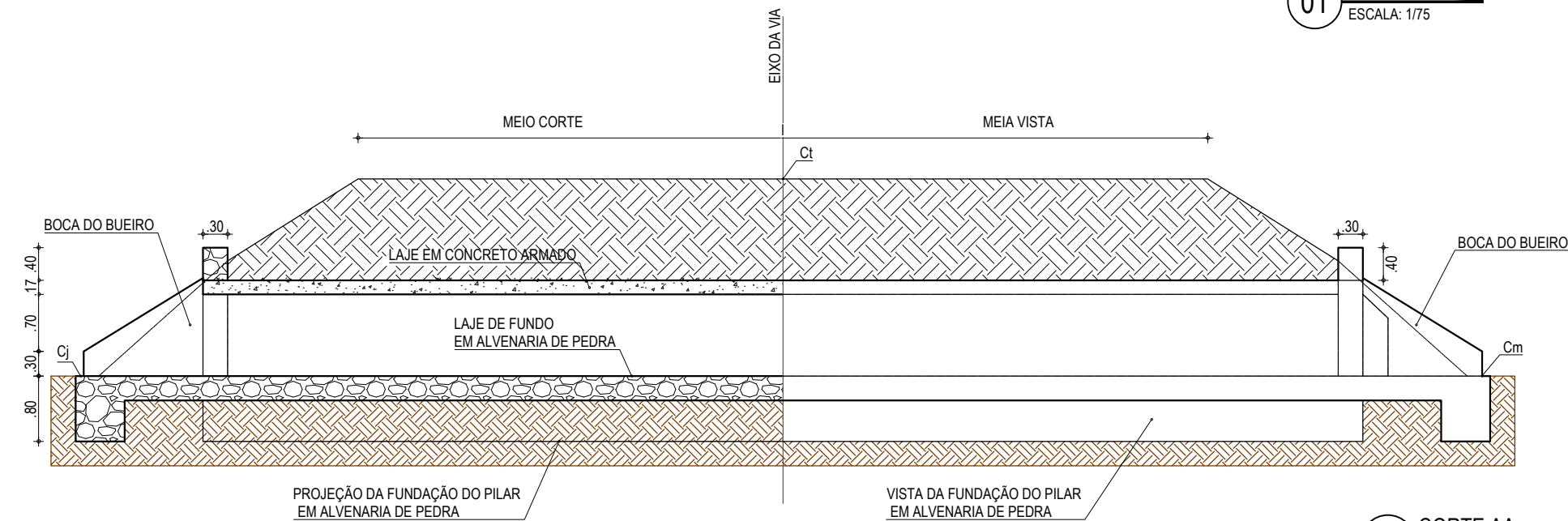
CONTEÚDO:
PROJETO DE SINALIZAÇÃO

IDENTIFICAÇÃO DOS DESENHOS:
DETALHE CONSTRUTIVO DAS PLACAS

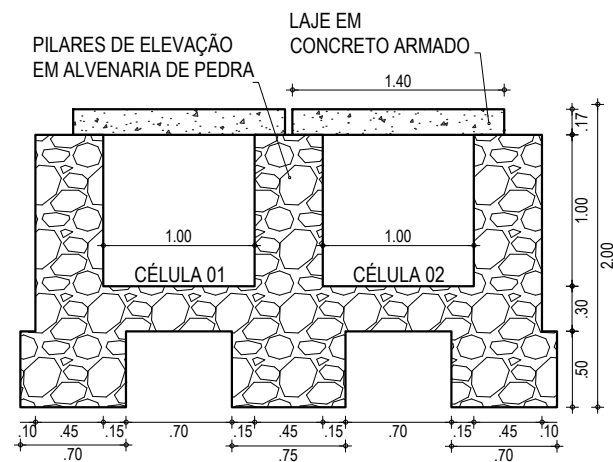
LOCAL: VENÂNCIO - ARACATI/CE	DATA: NOVEMBRO/2019	PRANCHA: 06/07
DESENHO: IGOR HOLANDA	ESCALA: INDICADA	CONTROLE: ARCT 19.31



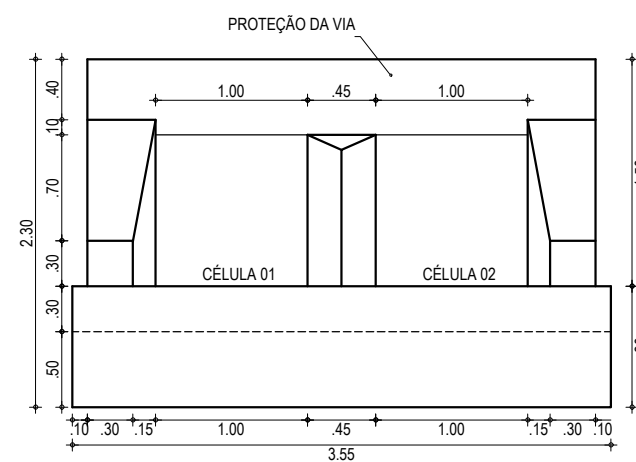
01 PLANTA BAIXA
ESCALA: 1/75



02 CORTE AA
ESCALA: 1/75

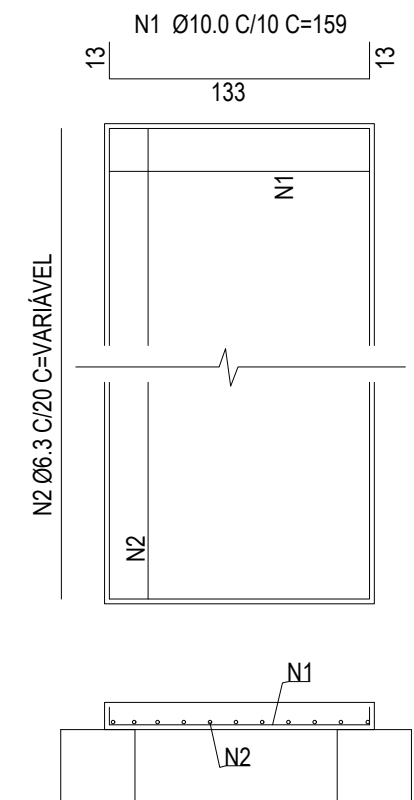


03 CORTE BB
ESCALA: 1/50



04 VISTA FRONTAL
ESCALA: 1/50

FERRAGEM DA LAJE



ASSINATURAS E APROVAÇÃO

PROJETISTA:	PROPRIETÁRIO:
LEONARDO SILVEIRA LIMA ENGENHEIRO CIVIL - RNP: 0601581067	

APROVAÇÃO:

GOPAC AV. PADRE ANTÔNIO TOMÁS, N.º 2420, SALAS 301/302
BAIRRO ALDEOTA | FORTALEZA/CE
FONE: (85) 3241-3147 | EMAIL: GEOPAC@GEOPAC.COM.BR

PROPRIETÁRIO:
PREFEITURA MUNICIPAL DE ARACATI/CE

OBRA:
PAVIMENTAÇÃO EM PARELELEPIPEDO E DRENAGEM EM ARACATI

PROJETO:
PROJETO DE DRENAGEM NO TRECHO - ENTR. AR101 - VENÂNCIO

CONTEUDO:
DETALHE - BUEIRO DUPLO CAPEADO DE CONCRETO (1,00 x1,00)m

IDENTIFICAÇÃO DOS DESENHOS:
01. PLANTA BAIXA
02. CORTE AA
03. CORTE BB
04. VISTA FRONTAL

LOCAL: VENÂNCIO - ARACATI/CE	DATA: NOVEMBRO/2019	PRANCHA: 07/07
DESENHO: IGOR HOLANDA	ESCALA: INDICADA	CONTROLE: ARCT 19 31

