



NOTAS
 DATUM VERTICAL - ARBITRADO
 SISTEMA DE COORDENADAS - SIRGAS (2000)
 MERIDIANO CENTRAL - 39° W GR.
 PROJEÇÃO UNIVERSAL DE MERCATOR (UTM) - ZONA 24S

LEGENDA
 ESTRADA A SER PAVIMENTADA
 LOCALIDADES

ASSINATURAS E APROVAÇÃO

PROJETISTA:	PROPRIETÁRIO:
LEONARDO SILVEIRA LIMA ENGENHEIRO CIVIL - RNP: 0601581067	
APROVAÇÃO:	

GEOPAC AV. PADRE ANTÔNIO TOMAS, N.º 200, SALAS 301/302
 BARRIO ALDEOTA, FORTALEZA - CE
 FONE: (85) 3241-3141 | E-MAIL: GEOPAC@GEOPAC.COM.BR

PROPRIETÁRIO:
PREFEITURA MUNICIPAL DE ARACATI

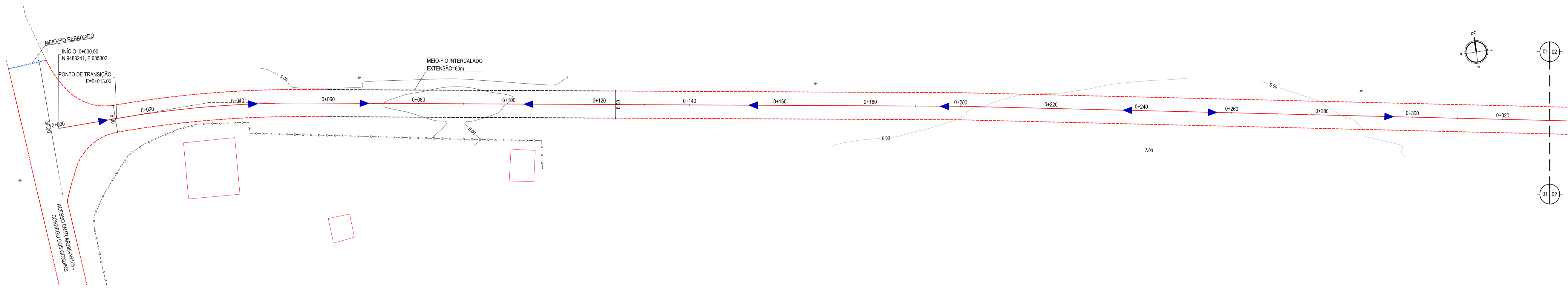
OBRA:
IMPLANTAÇÃO DE PAVIMENTAÇÃO EM PARELELEPIPEDO

PROJETISTAS:
PAV. EM PARELELEPIPEDO TRECHO CANTINHO DE CIMA ENTR. AR-295-AR105

MAPA DE LOCALIZAÇÃO
 IDENTIFICAÇÃO DOS DESENHOS:
 01 - PLANTA DE LOCALIZAÇÃO

01 PLANTA DE LOCALIZAÇÃO
 ESCALA: 1:25.000

LOCAL: CANTINHO DE CIMA - ARACATI-CE	DATA: NOVEMBRO/2019	PROPOSTA: 01/05
DESENHADO: RFAEL OLIVEIRA	ESCALA: INDICADA	CONTROLE: ARCT 19.33

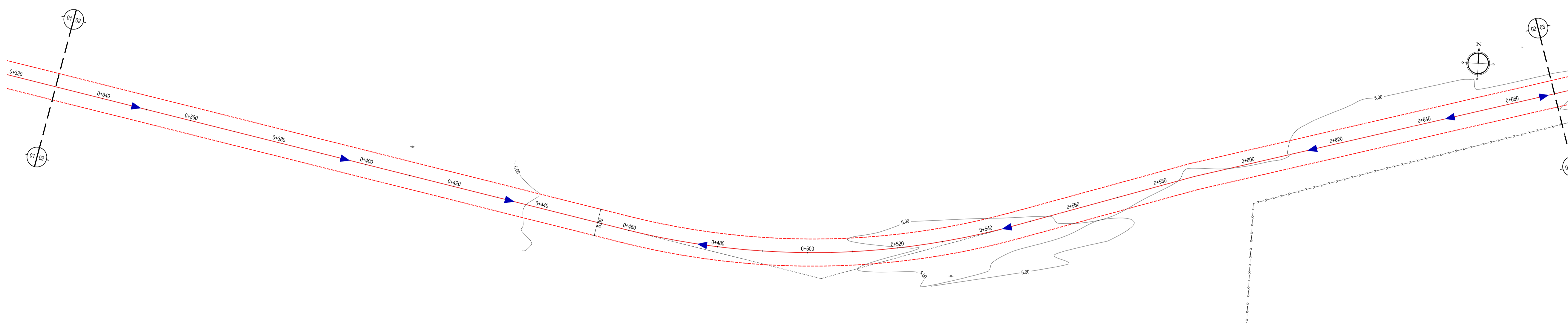


- LEGENDA - EM PLANTA**
- VIA SEM PAVIMENTO
 - MEIO-FIO PROJETADO
 - CERCA
 - MURO
 - EDIFICAÇÕES
 - BUEIRO EXISTENTE
 - CURVA DE NÍVEL
 - POSTE
 - SENTIDO DO ESCOAMENTO
 - ALINHAMENTO (ESTACAS)
 - VEGETAÇÃO

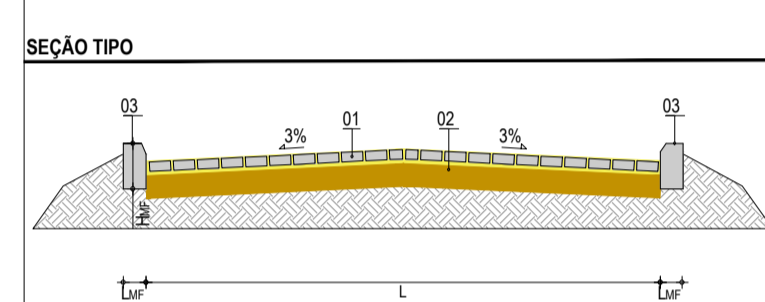
NOTAS

DATUM VERTICAL - ARBITRADO
 SISTEMA DE COORDENADAS - SIRGAS (WGS84)
 MERIDIANO CENTRAL - 30° W CR
 PROJEÇÃO UNIVERSAL DE MERCATOR (UTM) - ZONA 24M

01 PLANTA BAIXA 01
 ESCALA: 1/500

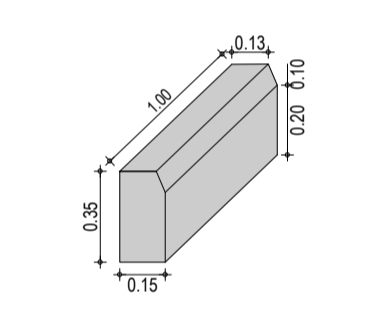


- LEGENDA - EM PERFIL**
- TERRENO NATURAL
 - BUEIRO EXISTENTE
 - TERRENO PROJETADO



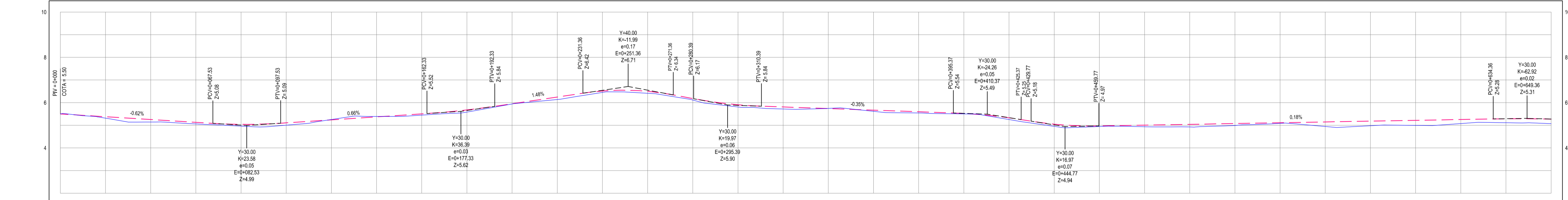
LEGENDA:
 01 - PAVIMENTO EM PARELELEPIEDO COM REJUNTAMENTO
 02 - VIA EXISTENTE REGULARIZADA
 03 - MEIO FIO EM CONCRETO PRÉ-MOLDADO (H_{cb} = 0.35 - L_{cb} = 0.15) m

DETALHE DO MEIO-FIO



02 PLANTA BAIXA 02
 ESCALA: 1/500

PERFIL: CANTINHO DE CIMA - ENTR AR295-AR105



ESTACAS	0+000	0+020	0+040	0+060	0+080	0+100	0+120	0+140	0+160	0+180	0+200	0+220	0+240	0+260	0+280	0+300	0+320
DISTÂNCIA	0.00	20.00	40.00	60.00	80.00	100.00	120.00	140.00	160.00	180.00	200.00	220.00	240.00	260.00	280.00	300.00	320.00
COTA TERRENO	5.50	5.32	5.14	4.96	4.78	4.60	4.42	4.24	4.06	3.88	3.70	3.52	3.34	3.16	2.98	2.80	2.62
COTA GREIDE	5.50	5.38	5.25	5.13	5.01	4.89	4.77	4.65	4.53	4.41	4.29	4.17	4.05	3.93	3.81	3.69	3.57
ALTURA	0.00	0.06	0.11	0.17	0.23	0.29	0.35	0.41	0.47	0.53	0.59	0.65	0.71	0.77	0.83	0.89	0.95

ASSINATURAS E APROVAÇÃO

PROJETISTA: _____ PROPRIETÁRIO: _____

LEONARDO SILVEIRA LIMA
 ENGENHEIRO CIVIL - RNP: 0601981067

GEOPAC AV. PADRE ANTONIO TOMAS, N° 2400, SALAS 301/302, BARRIO ALDEOTA, FORTALEZA, FONE: (85) 3341-3141 | EMAIL: GEOPAC@GEOPAC.COM.BR

PROJETO MUNICIPAL DE ARACATICE

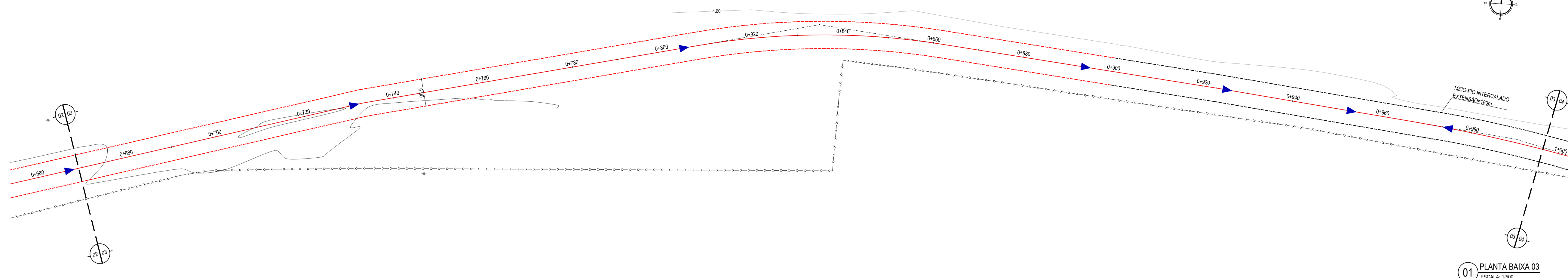
OBRA: **IMPLANTAÇÃO DE PAVIMENTAÇÃO EM PARELELEPIEDO EM ARACATI**

PROJETO: **PAVIMENTAÇÃO EM PARELELEPIEDO NO CANT. DE CIMA - ENTR. AR 295-AR 105**

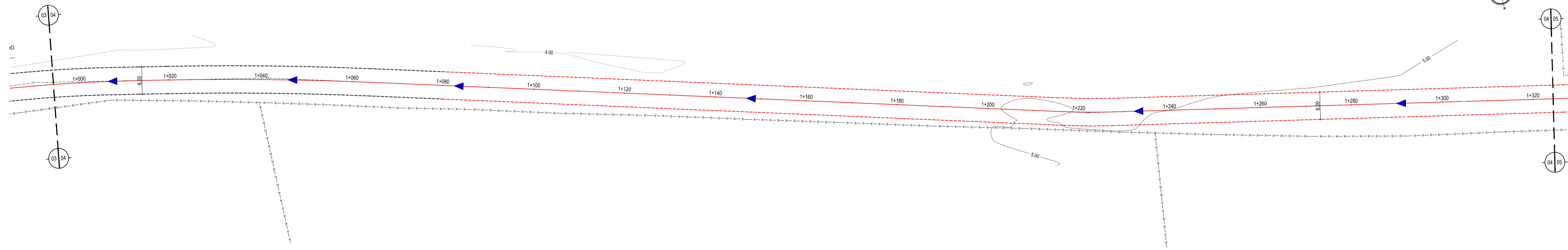
PROJETO GEOMÉTRICO

IDENTIFICAÇÃO DOS DESENHOS:
 01 - PLANTA BAIXA 01
 02 - PLANTA BAIXA 02
 03 - PERFIL LONGITUDINAL 01

03 PERFIL LONGITUDINAL 01
 ESCALA: H 1/1.000 | V 1/100



01 PLANTA BAIXA 03
ESCALA: 1/500



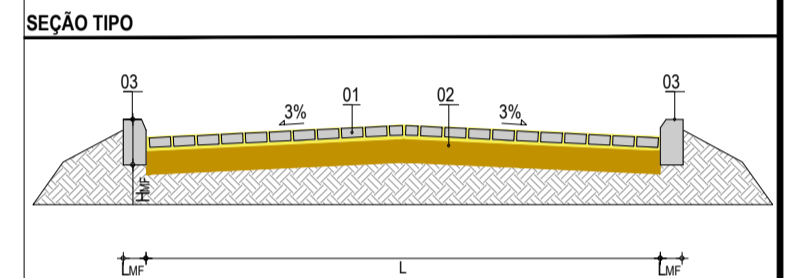
02 PLANTA BAIXA 04
ESCALA: 1/500

- LEGENDA - EM PLANTA**
- VIA SEM PAVIMENTO
 - MEIO-FIO PROJETADO
 - CERCA
 - MURO
 - EDIFICAÇÕES
 - BUEIRO EXISTENTE
 - CURVA DE NÍVEL
 - POSTE
 - SENTIDO DO ESCOAMENTO
 - ALINHAMENTO (ESTACAS)
 - VEGETAÇÃO

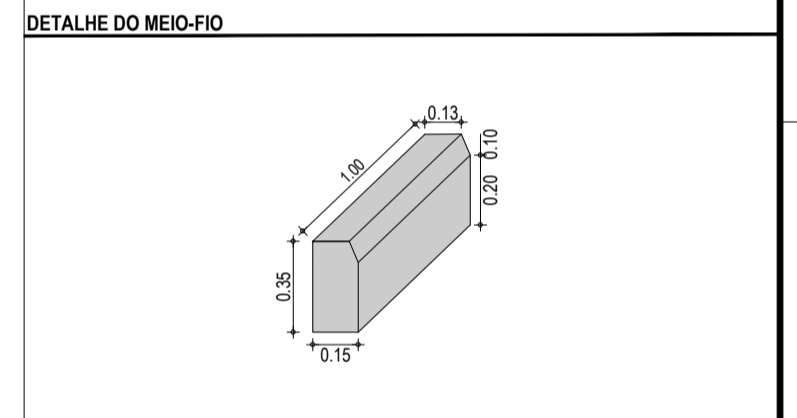
NOTAS

DATUM VERTICAL - ARBITRADO
 SISTEMA DE COORDENADAS - SIRGAS (WGS84)
 MERIDIANO CENTRAL - 30° W CR
 PROJEÇÃO UNIVERSAL DE MERCATOR (UTM) - ZONA 24M

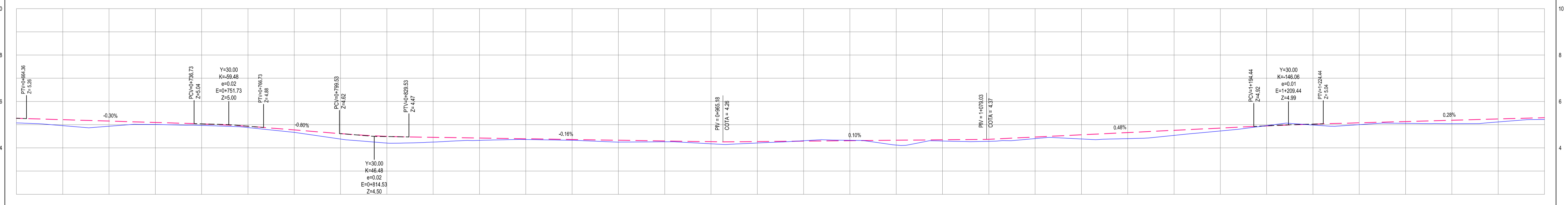
- LEGENDA - EM PERFIL**
- TERRENO NATURAL
 - TERRENO PROJETADO
 - BUEIRO EXISTENTE



LEGENDA:
 01 - PAVIMENTO EM PARELELEPIPEDO COM REJUNTAMENTO
 02 - VIA EXISTENTE REGULARIZADA
 03 - MEIO FIO EM CONCRETO PRÉ-MOLDADO ($H_{mf} = 0,35$; $L_{mf} = 0,15$) m



PERFIL CANTINHO DE CIMA - ENTR AR255-AR105



ESTACAS	0+660	0+680	0+700	0+720	0+740	0+760	0+780	0+800	0+820	0+840	0+860	0+880	0+900	1+000	1+100	1+200	1+300	1+320
DISTÂNCIA	5,07	4,98	4,90	4,82	4,74	4,66	4,58	4,50	4,42	4,34	4,26	4,18	4,10	4,02	3,94	3,86	3,78	3,70
COTA TERRENO	5,07	4,98	4,90	4,82	4,74	4,66	4,58	4,50	4,42	4,34	4,26	4,18	4,10	4,02	3,94	3,86	3,78	3,70
COTA GREIDE	5,27	5,21	5,15	5,09	5,03	4,97	4,91	4,85	4,79	4,73	4,67	4,61	4,55	4,49	4,43	4,37	4,31	4,25
ALTURA	0,20	0,23	0,25	0,27	0,29	0,31	0,33	0,35	0,37	0,39	0,41	0,43	0,45	0,47	0,49	0,51	0,53	0,55

03 PERFIL LONGITUDINAL 02
ESCALA: H 1/1.000 | V 1/100

ASSINATURAS E APROVAÇÃO

PROJETISTA: _____ PROPRIETÁRIO: _____

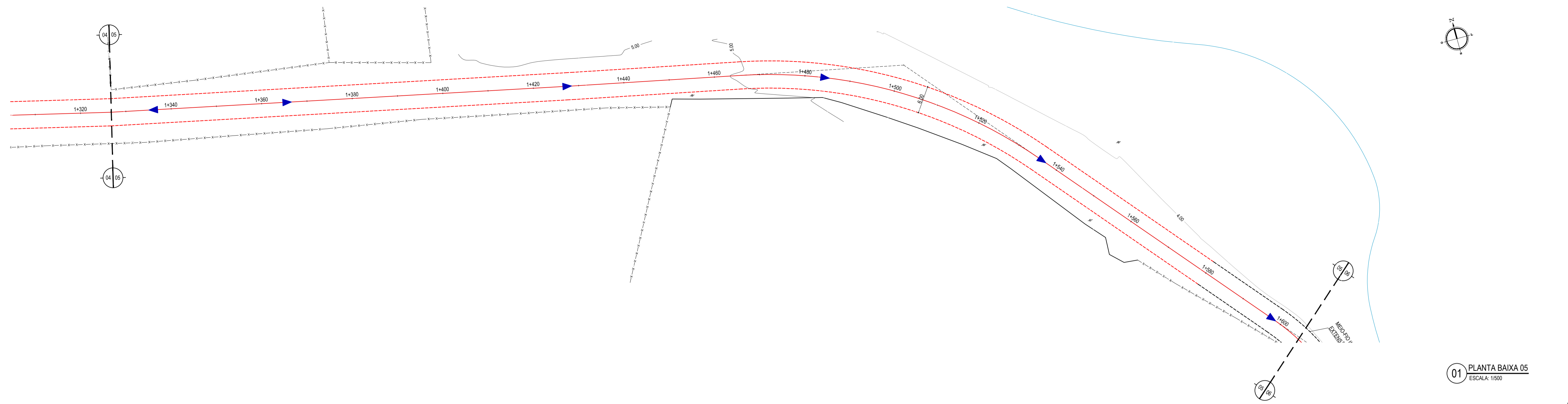
LEONARDO SILVEIRA LIMA
 ENGENHEIRO CIVIL - Nº 0601581067

APROVAÇÃO: _____

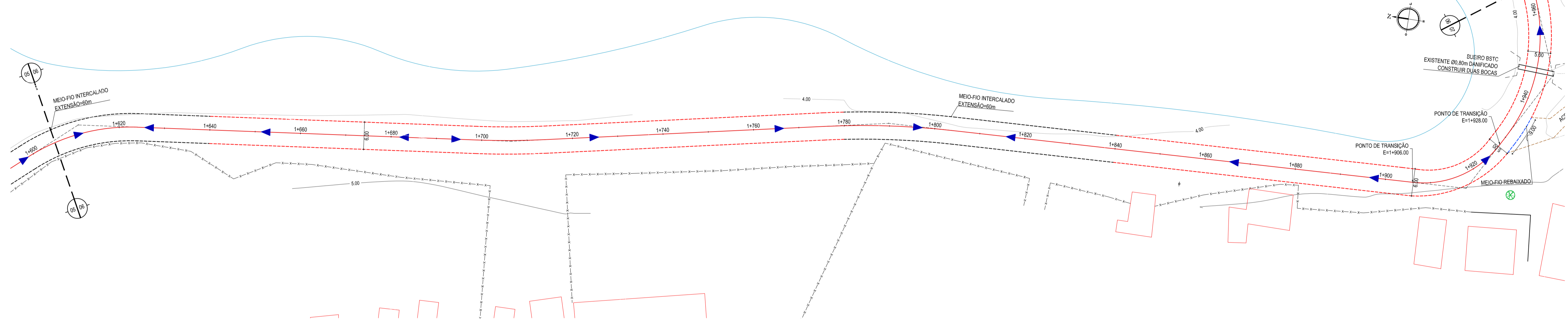
GEOPAC

AV. PADRE ANTÔNIO TOMAS, N° 240, SALAS 301/302
 BARRIO ALDEOTA, FORTALEZA - CE
 FONE: (84) 3141-1141 | E-MAIL: GEOPAC@GEOPAC.COM.BR

PROJETO GEOMÉTRICO
 IDENTIFICAÇÃO DOS DESENHOS:
 01 - PLANTA BAIXA 03
 02 - PLANTA BAIXA 04
 03 - PERFIL LONGITUDINAL 02



01 PLANTA BAIXA 05
ESCALA: 1/500



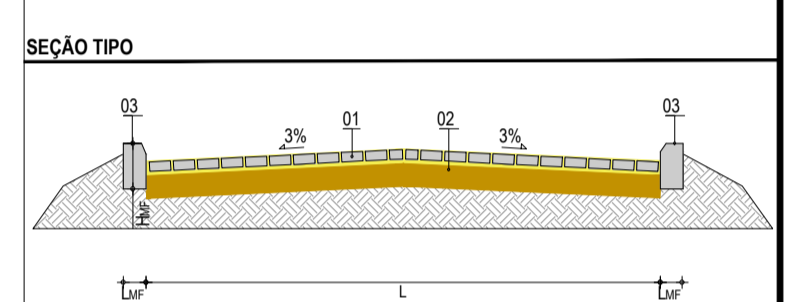
02 PLANTA BAIXA 06
ESCALA: 1/500

- LEGENDA - EM PLANTA**
- VIA SEM PAVIMENTO
 - - - - MEIO-FIO PROJETADO
 - - - - CERCA
 - MURO
 - EDIFICAÇÕES
 - ⊞ BUEIRO EXISTENTE
 - ~ CURVA DE NÍVEL
 - POSTE
 - ▲ SENTIDO DO ESCOAMENTO
 - ALINHAMENTO (ESTACAS)
 - ⊗ VEGETAÇÃO

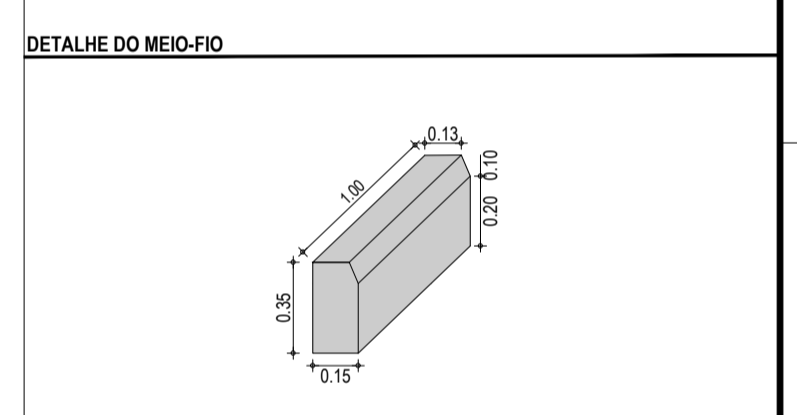
NOTAS

DATUM VERTICAL - ARBITRADO
 SISTEMA DE COORDENADAS - SIRGAS (WGS84)
 MERIDIANO CENTRAL - 30° W GR
 PROJEÇÃO UNIVERSAL DE MERCATOR (UTM) - ZONA 24M

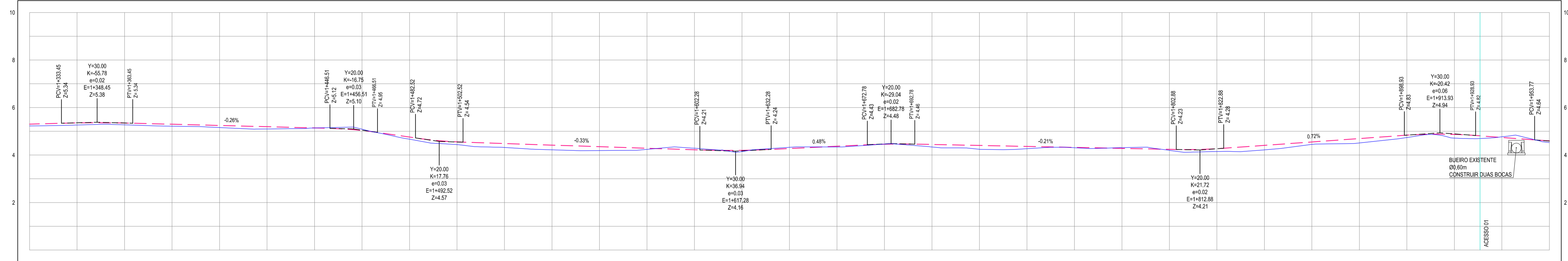
- LEGENDA - EM PERFIL**
- TERRENO NATURAL
 - TERRENO PROJETADO
 - ⊞ BUEIRO EXISTENTE



LEGENDA:
 01 - PAVIMENTO EM PARELELEPIEDO COM REJUNTAMENTO
 02 - VIA EXISTENTE REGULARIZADA
 03 - MEIO-FIO EM CONCRETO PRÉ-MOLDADO (H₀ = 0,35 - L₀ = 0,15) m



PERFIL: CANTINHO DE CIMA - ENTR AR295-AR105



ESTACAS	1+320	1+340	1+360	1+380	1+400	1+420	1+440	1+460	1+480	1+500	1+520	1+540	1+560	1+580	1+600	1+620	1+640	1+660	1+680	1+700	1+720	1+740	1+760	1+780	1+800	1+820	1+840	1+860	1+880	1+900	
DISTÂNCIA	0,00	20,00	40,00	60,00	80,00	100,00	120,00	140,00	160,00	180,00	200,00	220,00	240,00	260,00	280,00	300,00	320,00	340,00	360,00	380,00	400,00	420,00	440,00	460,00	480,00	500,00	520,00	540,00	560,00	580,00	600,00
COTA TERRENO	5,30	5,27	5,27	5,27	5,27	5,27	5,27	5,27	5,27	5,27	5,27	5,27	5,27	5,27	5,27	5,27	5,27	5,27	5,27	5,27	5,27	5,27	5,27	5,27	5,27	5,27	5,27	5,27	5,27	5,27	
COTA GREDE	5,30	5,35	5,35	5,35	5,35	5,35	5,35	5,35	5,35	5,35	5,35	5,35	5,35	5,35	5,35	5,35	5,35	5,35	5,35	5,35	5,35	5,35	5,35	5,35	5,35	5,35	5,35	5,35	5,35	5,35	
ALTURA	0,07	0,08	0,08	0,08	0,08	0,08	0,08	0,08	0,08	0,08	0,08	0,08	0,08	0,08	0,08	0,08	0,08	0,08	0,08	0,08	0,08	0,08	0,08	0,08	0,08	0,08	0,08	0,08	0,08	0,08	

03 PERFIL LONGITUDINAL 03
ESCALA: H 1/1.000 | V 1/100

ASSINATURAS E APROVAÇÃO

PROJETISTA: _____ PROPRIETÁRIO: _____

LEONARDO SILVEIRA LIMA
 ENGENHEIRO CIVIL - RNP: 0601581067

GEOPAC AV. PADRE ANTONIO TOMAS, N° 240, SALAS 301/302
 BARRIO ALDEIA FORTALEZA
 FONE: (81) 341-3141 | EMAIL: GEOPAC@GEOPAC.COM.BR

PROPRIETÁRIO: _____

PREFEITURA MUNICIPAL DE ARACATICE

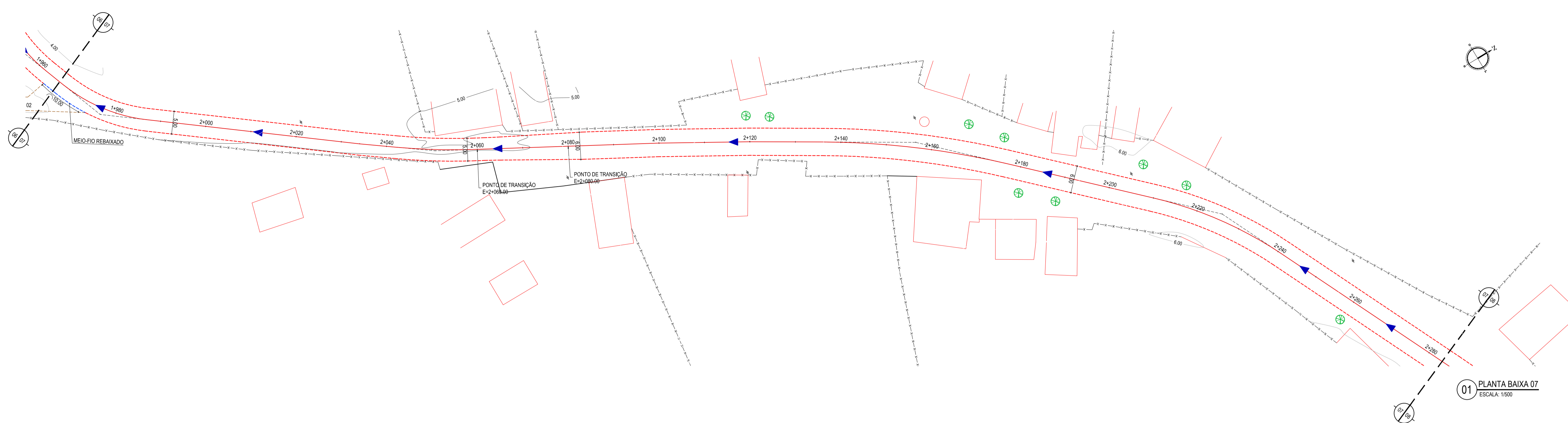
OBJETO: **IMPLANTAÇÃO DE PAVIMENTAÇÃO EM PARELELEPIEDO EM ARACATI**

PROJETO: **PAVIMENTAÇÃO EM PARELELEPIEDO NO CANT. DE CIMA - ENTR. AR 295-AR 105**

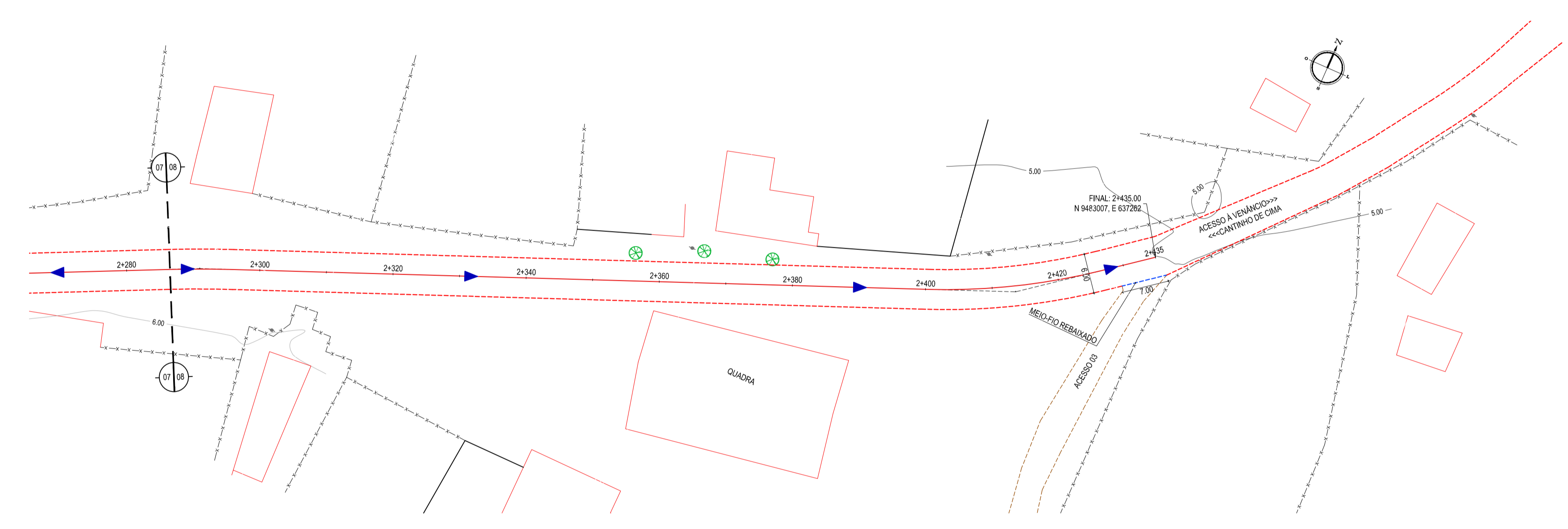
PROJETO GEOMÉTRICO

IDENTIFICAÇÃO DOS DESENHOS:
 01 - PLANTA BAIXA 05
 02 - PLANTA BAIXA 06
 03 - PERFIL LONGITUDINAL 03

LOCAL: CANTINHO DE CIMA - ARACATICE DATA: NOVEMBRO 2019 PROJETO: 04/05
 DESENHO: ESCALA: INDICADA CONTROLE: ARCT 19 33
 INSCR. HOLLANDA

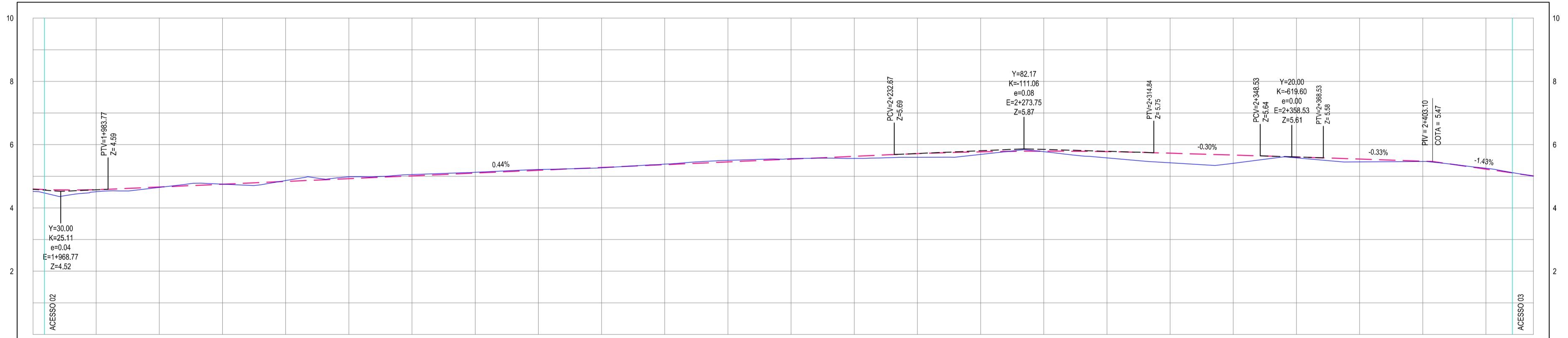


01 PLANTA BAIXA 07
ESCALA: 1:500



02 PLANTA BAIXA 08
ESCALA: 1:500

PERFIL: CANTINHO DE CIMA - ENTR AR295-AR105



ESTACAS	1+980	1+990	2+000	2+010	2+020	2+030	2+040	2+050	2+060	2+070	2+080	2+090	2+100	2+110	2+120	2+130	2+140	2+150	2+160	2+170	2+180	2+190	2+200	2+210	2+220	2+230	2+240	2+250	2+260	2+270	2+280	2+290	2+300	2+310	2+320	2+330	2+340	2+350	2+360	2+370	2+380	2+390	2+400	2+410	2+420	2+430	2+440	2+445																
DISTANCIA	0.00	10.00	20.00	30.00	40.00	50.00	60.00	70.00	80.00	90.00	100.00	110.00	120.00	130.00	140.00	150.00	160.00	170.00	180.00	190.00	200.00	210.00	220.00	230.00	240.00	250.00	260.00	270.00	280.00	290.00	300.00	310.00	320.00	330.00	340.00	350.00	360.00	370.00	380.00	390.00	400.00	410.00	420.00	430.00	440.00	445.00																		
COTA TERRENO	4.52	4.51	4.48	4.45	4.42	4.38	4.34	4.29	4.24	4.18	4.12	4.05	3.98	3.90	3.81	3.71	3.60	3.48	3.35	3.21	3.06	2.90	2.73	2.55	2.36	2.16	1.94	1.70	1.45	1.19	0.92	0.64	0.35	0.05	-0.26	-0.51	-0.78	-1.07	-1.38	-1.70	-2.04	-2.40	-2.78	-3.18	-3.60	-4.04	-4.50																	
COTA GREIDE	4.60	4.67	4.66	4.75	4.75	4.84	4.94	5.01	5.08	5.10	5.13	5.19	5.27	5.37	5.48	5.60	5.72	5.84	5.95	6.05	6.14	6.21	6.27	6.32	6.36	6.39	6.41	6.42	6.42	6.41	6.38	6.34	6.28	6.21	6.12	6.01	5.88	5.73	5.56	5.35	5.11	4.84	4.54	4.20	3.83	3.42	2.97	2.49	2.00	1.49	1.00	0.50												
ALTURA	0.07	0.16	0.18	0.30	0.33	0.36	0.40	0.43	0.45	0.46	0.47	0.48	0.49	0.50	0.51	0.52	0.53	0.54	0.55	0.56	0.57	0.58	0.59	0.60	0.61	0.62	0.63	0.64	0.65	0.66	0.67	0.68	0.69	0.70	0.71	0.72	0.73	0.74	0.75	0.76	0.77	0.78	0.79	0.80	0.81	0.82	0.83	0.84	0.85	0.86	0.87	0.88	0.89	0.90	0.91	0.92	0.93	0.94	0.95	0.96	0.97	0.98	0.99	1.00

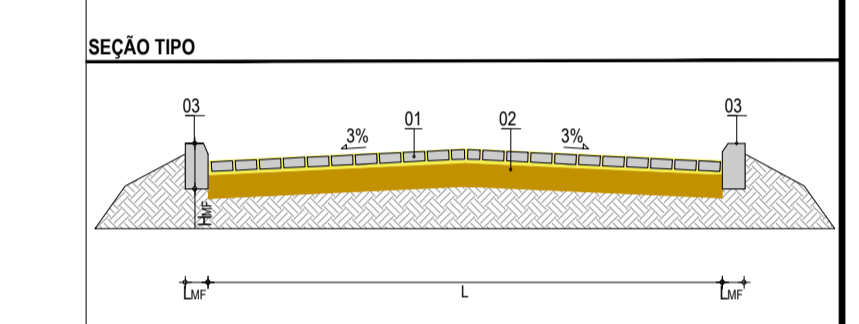
03 PERFIL LONGITUDINAL 04
ESCALA: H 1:1.000 | V 1:100

- LEGENDA - EM PLANTA**
- VIA SEM PAVIMENTO
 - MEIO-FIO PROJETADO
 - CERCA
 - MURO
 - EDIFICACOES
 - BUENOS AIRES EXISTENTE
 - CURVA DE NIVEL
 - POSTE
 - SENTIDO DO ESCOAMENTO
 - ALINHAMENTO (ESTACAS)
 - VEGETACAO

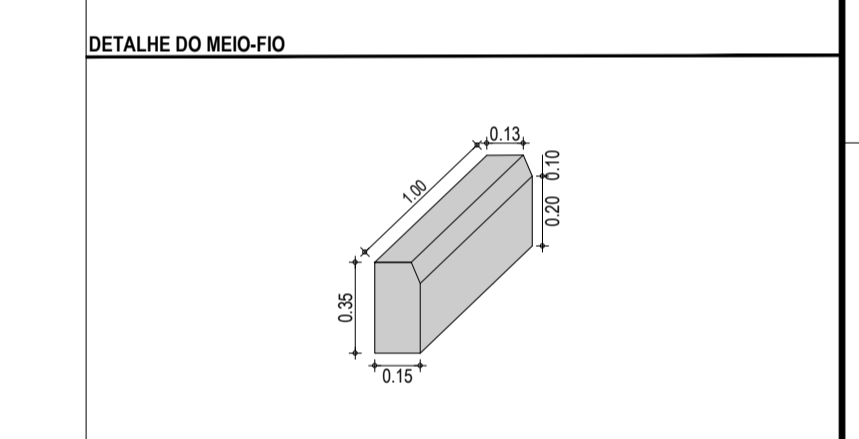
NOTAS

DATUM VERTICAL - ARBITRADO
 SISTEMA DE COORDENADAS - SIRGAS (WGS84)
 MERIDIANO CENTRAL - 30° W GR
 PROJEÇÃO UNIVERSAL DE MERCATOR (UTM - ZONA 24M)

- LEGENDA - EM PERFIL**
- TERRENO NATURAL
 - BUENOS AIRES EXISTENTE
 - TERRENO PROJETADO



LEGENDA:
 01 - PAVIMENTO EM PARALELEPIPEDO COM REJUNTAMENTO
 02 - VIA EXISTENTE REGULARIZADA
 03 - MEIO-FIO EM CONCRETO PRÉ-MOLDADO (H₀₃ = 0.35 - L₀₃ = 0.15) m



ASSINATURAS E APROVAÇÃO

PROJETISTA: _____ PROPRIETARIO: _____

LEONARDO SILVEIRA LIMA
 ENGENHEIRO CIVIL - CRP 0601981067

APROVAÇÃO: _____

GEOPAC AV. PADRE ANTONIO TOMAS, N° 2400, SALAS 301/302
 BARRIO ALDEOTA, FORTALEZA - CE
 FONE: (85) 3241-3141 | EMAIL: GEOPAC@GEOPAC.COM.BR

PROPRIETARIO: _____
PREFEITURA MUNICIPAL DE ARACATICE

OBRA: **IMPLANTACAO DE PAVIMENTACAO EM PARELELEPIPEDO EM ARACATI**
 PROJETO: **PAVIMENTACAO EM PARELELEPIPEDO NO CANT. DE CIMA - ENTR. AR 295-AR 105**
 EXECUCAO: _____

PROJETO GEOMETRICO
 IDENTIFICACAO DOS DESENHOS:
 01. PLANTA BAIXA 07
 02. PLANTA BAIXA 08
 03. PERFIL LONGITUDINAL 04

LOCAL: CANTINHO DE CIMA - ARACATICE DATA: NOVEMBRO/2019 PROJETO: 05/05
 DESENHO: ESCALA: INDICADA CONTROLE: ARCT 19 33
 AUTOR: MSOR HOLANDA