



NOTAS
 DATUM VERTICAL - ARBITRADO
 SISTEMA DE COORDENADAS - SIRGAS (2000)
 MERIDIANO CENTRAL - 39° W GR.
 PROJEÇÃO UNIVERSAL DE MERCATOR (UTM) - ZONA 24S

LEGENDA
 ESTRADA A SER PAVIMENTADA
 LOCALIDADES

ASSINATURAS E APROVAÇÃO

PROJETISTA:	PROPRIETARIO:
LEONARDO SILVEIRA LIMA ENGENHEIRO CIVIL - RFP: 06/01581067	

GEOPAC AV. PADRE ANTONIO TOMAS, N° 240, SALAS 301/302
 BARRIO ALDEOTA, FORTALEZA - CE
 FONE: (85) 3441-1141 | EMAIL: GEOPAC@GEOPAC.COM.BR

PROPRIETARIO:
PREFEITURA MUNICIPAL DE ARACATI

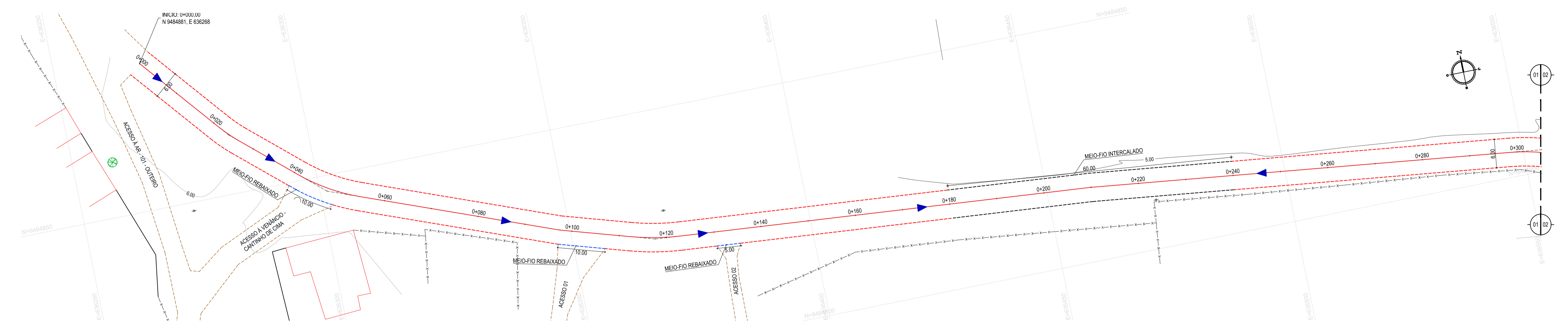
OBRA:
IMPLANTACAO DE PAVIMENTACAO EM PARELELEPIPEDO

PROJETISTAS:
PAVIMENTACAO EM PARELELEPIPEDO TRECHO VENANCIO - CANTINHO DE CIMA

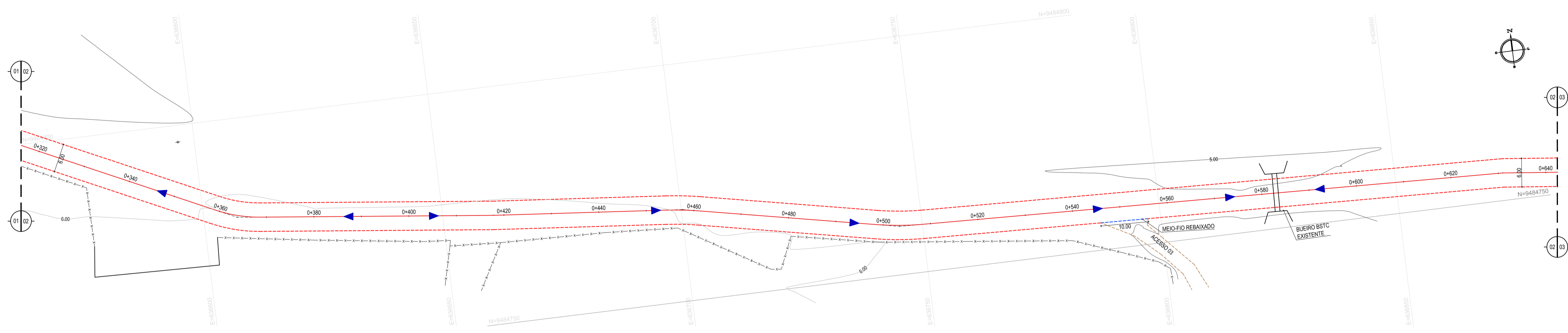
MAPA DE LOCALIZACAO
 IDENTIFICACAO DOS DESENHOS:
 01 - PLANTA DE LOCALIZACAO

01 PLANTA DE LOCALIZACAO
 ESCALA: 1:25.000

LOCAL: VENANCIO - CANTINHO DE CIMA - ARACATI	DATA: NOVEMBRO/2019	PROJETA: 01/07
DESENHADO: RFAEL OLIVEIRA	ESCALA: INDICADA	CONTROLE: ARCT 19 32



01 PLANTA BAIXA 01
ESCALA: 1/500



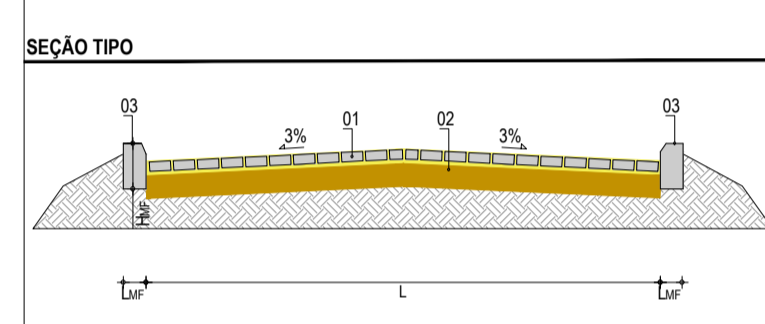
02 PLANTA BAIXA 02
ESCALA: 1/500

- LEGENDA - EM PLANTA**
- MEIO-FIO EXISTENTE
 - MEIO-FIO REBAIXADO
 - MEIO-FIO INTERCALADO
 - MEIO-FIO PROJETADO
 - CERCA
 - ASFALTO EXISTENTE
 - VIA SEM PAVIMENTO
 - MURO
 - EDIFICAÇÕES
 - CURVA DE NÍVEL
 - POSTE
 - SENTIDO DO ESCOAMENTO
 - ALINHAMENTO (ESTACAS)
 - VEGETAÇÃO
 - BUEIRO EXISTENTE

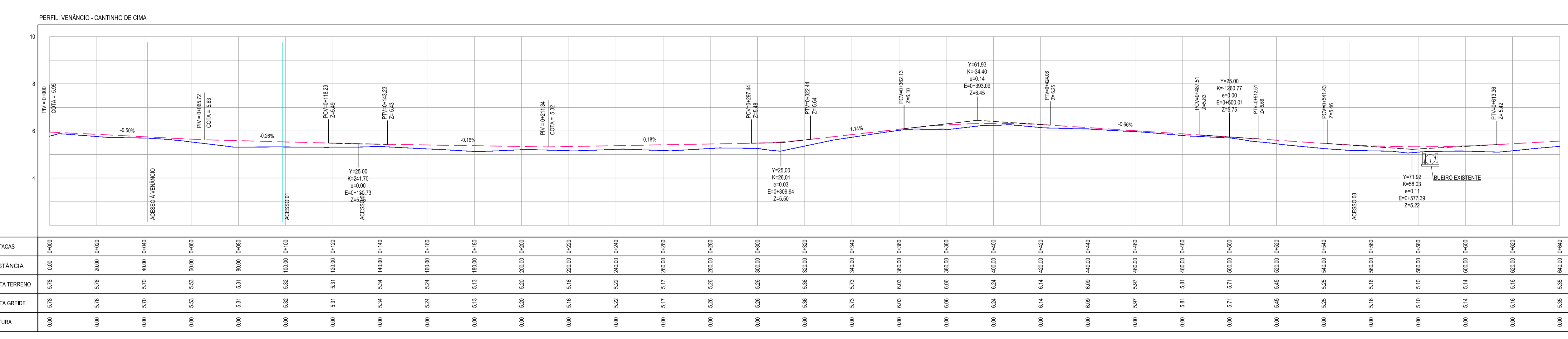
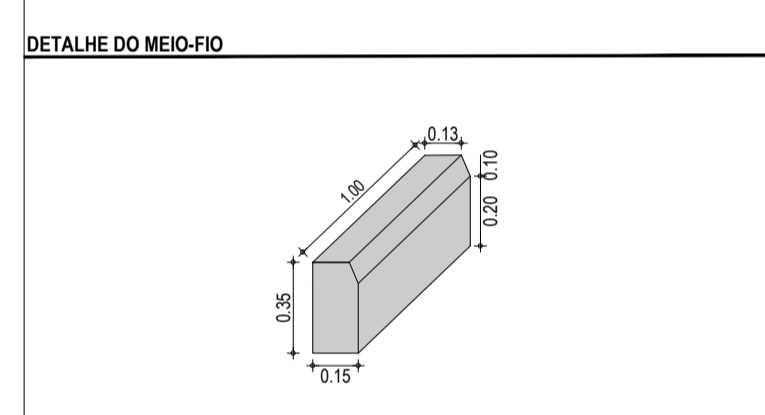
NOTAS

DATUM VERTICAL - ARBITRADO
 SISTEMA DE COORDENADAS - SIRGAS (WGS84)
 MERIDIANO CENTRAL - 39° W CR
 PROJEÇÃO UNIVERSAL DE MERCATOR (UTM) - ZONA 24M

- LEGENDA - EM PERFIL**
- TERRENO NATURAL
 - BUEIRO EXISTENTE
 - TERRENO PROJETADO



LEGENDA:
 01 - PAVIMENTO EM PARELELEPIEDO COM REJUNTAMENTO
 02 - VIA EXISTENTE REGULARIZADA
 03 - MEIO FIO EM CONCRETO PRÉ-MOLDADO (H_{cb} = 0,35 - L_{cb} = 0,15) m



03 PERFIL LONGITUDINAL 01
ESCALA: H 1/1.000 | V 1/100

ASSINATURAS E APROVAÇÃO

PROJETA: LEONARDO SILVEIRA LIMA
 ENGENHEIRO CIVIL - RFP: 06/0581067

APROVAÇÃO: _____

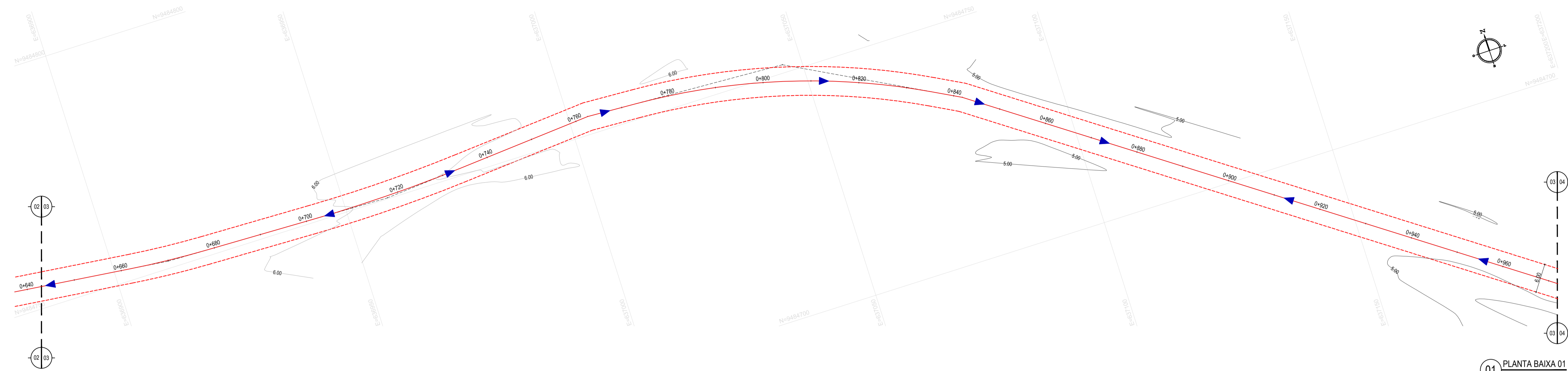
GEOPAC AV. PADRE ANTONIO TOMAS, N° 2400, SALAS 301/302
 BARRIO ALDEOTA, FORTALEZA - CE
 FONE: (85) 3241-3141 | EMAIL: GEOPAC@GEOPAC.COM.BR

PROJETO: PAVIMENTAÇÃO EM PARELELEPIEDO EM PARALELEPIEDO EM ARACATI

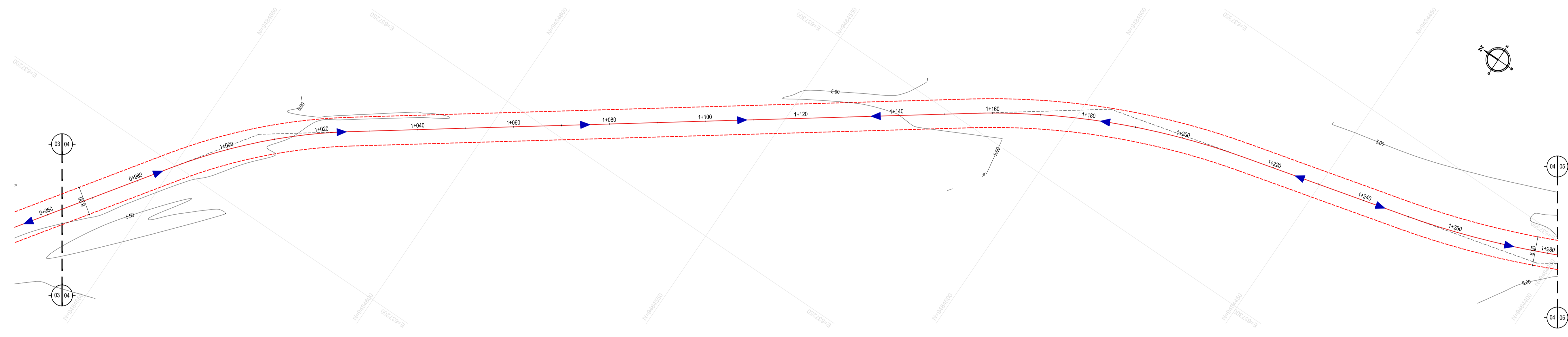
PROJETO GEOMETRICO

IDENTIFICAÇÃO DOS DESENHOS:
 01 - PLANTA BAIXA 01
 02 - PLANTA BAIXA 02
 03 - PERFIL LONGITUDINAL 01

DATA: NOVEMBRO/2019
 ESCALA: INDICADA
 PROJETO: 02/07
 CONTROLADO: ARCT 19 32



01 PLANTA BAIXA 01
ESCALA: 1:500



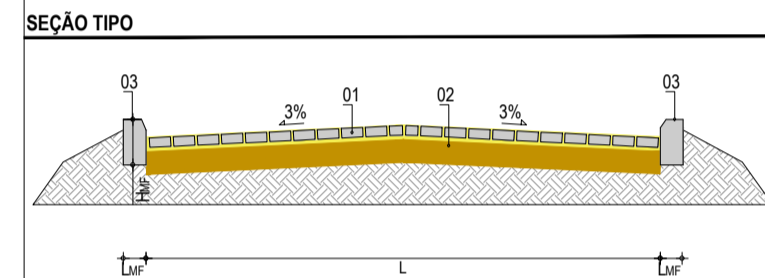
02 PLANTA BAIXA 02
ESCALA: 1:500

- LEGENDA - EM PLANTA**
- MEIO-FIO EXISTENTE
 - MEIO-FIO REBAIXADO
 - MEIO-FIO INTERCALADO
 - MEIO-FIO PROJETADO
 - CERCA
 - ASFALTO EXISTENTE
 - VIA SEM PAVIMENTO
 - MURO
 - EDIFICAÇÕES
 - CURVA DE NÍVEL
 - POSTE
 - SENTIDO DO ESCOAMENTO
 - ALINHAMENTO (ESTACAS)
 - VEGETAÇÃO
 - BUEIRO EXISTENTE

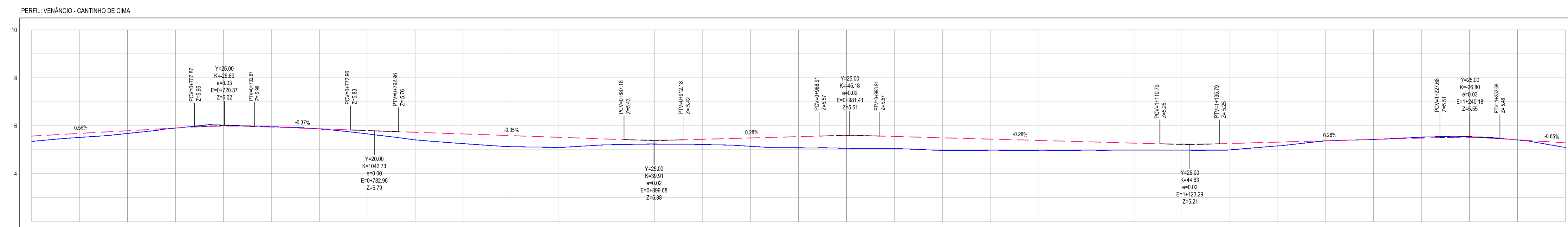
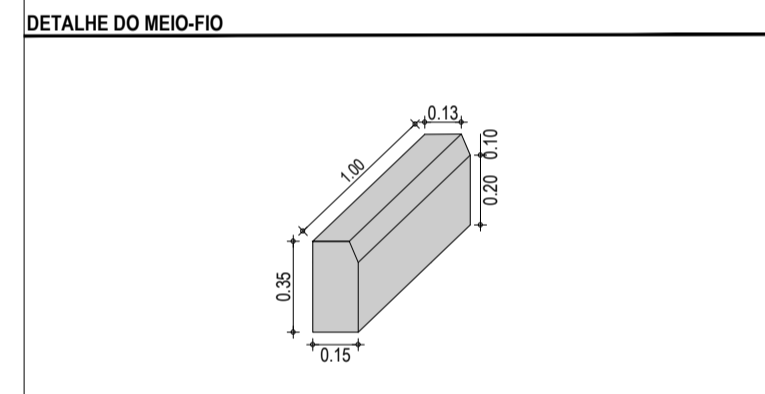
NOTAS

DATUM VERTICAL - ARBITRADO
 SISTEMA DE COORDENADAS - SIRGAS (WGS84)
 MERIDIANO CENTRAL - 30° W GR
 PROJEÇÃO UNIVERSAL DE MERCATOR (UTM) - ZONA 24M

- LEGENDA - EM PERFIL**
- TERRENO NATURAL
 - BUEIRO EXISTENTE
 - TERRENO PROJETADO



LEGENDA:
 01 - PAVIMENTO EM PARELELEPIEDO COM REJUNTAMENTO
 02 - VIA EXISTENTE REGULARIZADA
 03 - MEIO-FIO EM CONCRETO PRÉ-MOLDADO (H_{mf} = 0,35 - L_{mf} = 0,15) m



ESTACAS	0+640	0+660	0+680	0+700	0+720	0+740	0+760	0+780	0+800	0+820	0+840	0+860	0+880	0+900	0+920	0+940	0+960	0+980	1+000	1+020	1+040	1+060	1+080	1+100	1+120	1+140	1+160	1+180	1+200	1+220	1+240	1+260	1+280						
DISTÂNCIA	0+00	0+20	0+40	0+60	0+80	1+00	1+20	1+40	1+60	1+80	2+00	2+20	2+40	2+60	2+80	3+00	3+20	3+40	3+60	3+80	4+00	4+20	4+40	4+60	4+80	5+00	5+20	5+40	5+60	5+80	6+00	6+20	6+40	6+60	6+80	7+00			
COTA TERRENO	5,35	5,32	5,28	5,30	5,33	5,36	5,37	5,36	5,34	5,32	5,28	5,24	5,21	5,24	5,22	5,15	5,08	5,06	5,05	4,97	4,97	4,96	4,96	4,96	4,96	4,96	4,96	4,96	4,96	4,96	4,96	4,96	4,96	4,96	4,96	4,96	4,96		
COTA GREIDE	5,35	5,32	5,28	5,30	5,33	5,36	5,37	5,36	5,34	5,32	5,28	5,24	5,21	5,24	5,22	5,15	5,08	5,06	5,05	4,97	4,97	4,96	4,96	4,96	4,96	4,96	4,96	4,96	4,96	4,96	4,96	4,96	4,96	4,96	4,96	4,96	4,96	4,96	
ALTURA	0,00	0,00	0,00	0,00	0,00	0,00	0,00	0,00	0,00	0,00	0,00	0,00	0,00	0,00	0,00	0,00	0,00	0,00	0,00	0,00	0,00	0,00	0,00	0,00	0,00	0,00	0,00	0,00	0,00	0,00	0,00	0,00	0,00	0,00	0,00	0,00	0,00	0,00	0,00

03 PERFIL LONGITUDINAL 01
ESCALA: H 1/1.000 | V 1/100

ASSINATURA E APROVAÇÃO

PROJETISTA: LEONARDO SILVEIRA LIMA
 ENGENHEIRO CIVIL - CRP 0601581067

APROVAÇÃO: _____

GEOPAC

AV. PADRE ANTONIO TOMAS, N° 2400, SALAS 301/302
 BARRIO ALDEOTA, FORTALEZA/CE
 FONE: (85) 3041-3141 | EMAIL: GEOPAC@GEOPAC.COM.BR

PROPRIETARIO: PREFEITURA MUNICIPAL DE ARACATICE

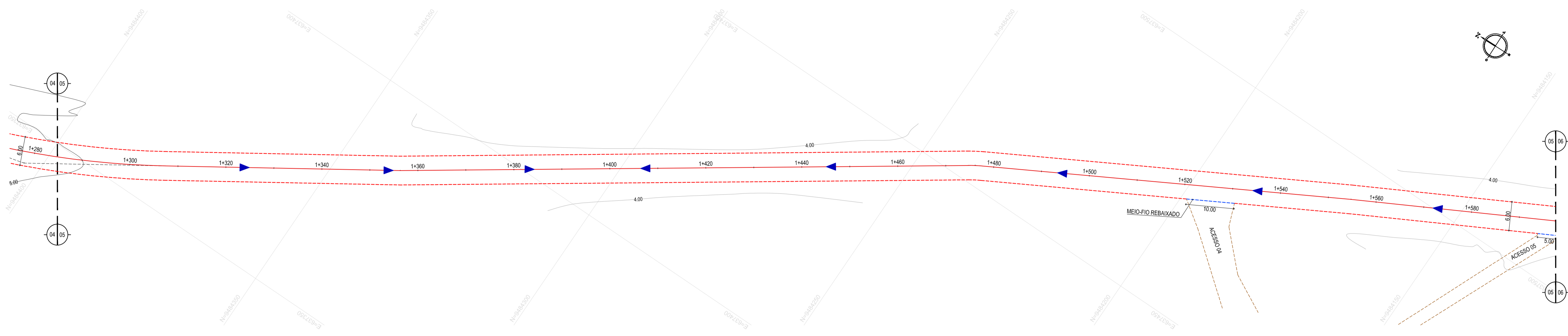
OBJETO: IMPLANTAÇÃO DE PAVIMENTAÇÃO EM PARELELEPIEDO EM ARACATI

PAVIMENTAÇÃO EM PARELELEPIEDO NO TRECHO VENÂNCIO - CANT. DE CIMA

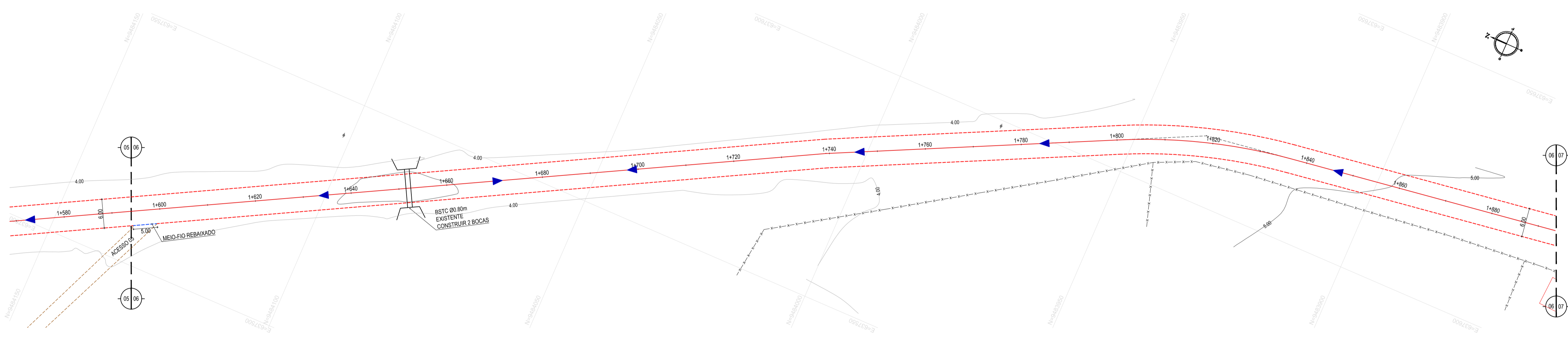
PROJETO GEOMETRICO

IDENTIFICAÇÃO DOS DESENHOS:
 01 - PLANTA BAIXA 01
 02 - PLANTA BAIXA 02
 03 - PERFIL LONGITUDINAL 01

DATA: NOVEMBRO/2019
 ESCALA: INDICADA
 PRONOME: 03/07
 CONTROLADOR: ARCT 19 32



01 PLANTA BAIXA 01
ESCALA: 1/500

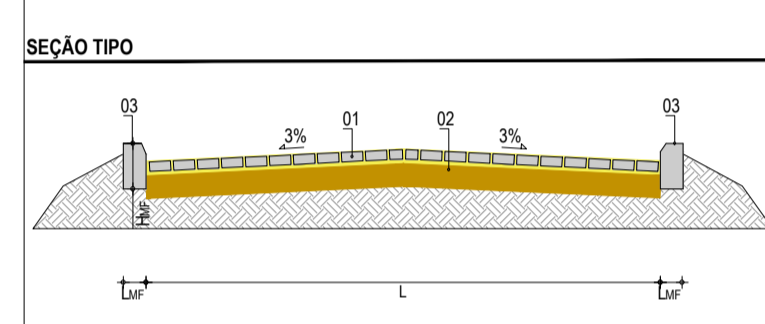


02 PLANTA BAIXA 02
ESCALA: 1/500

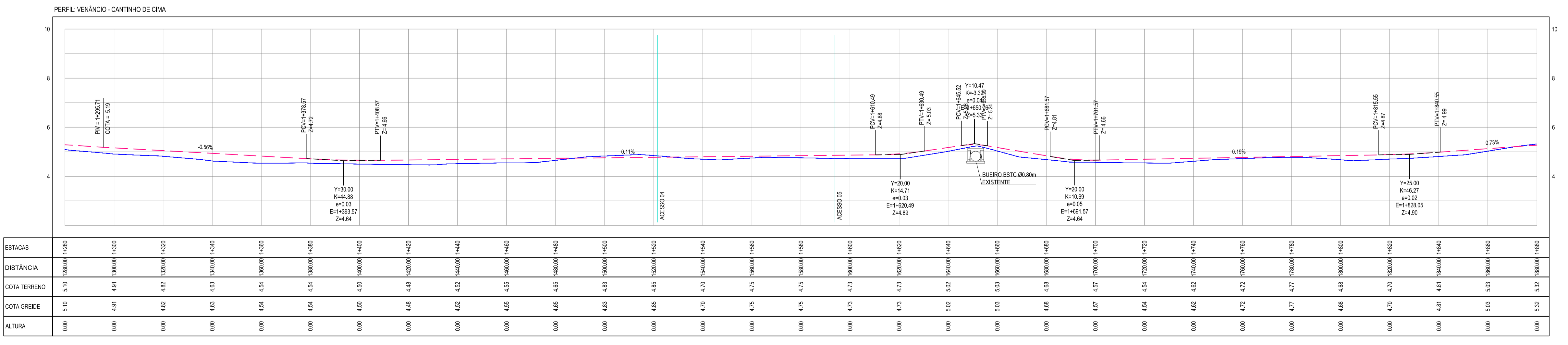
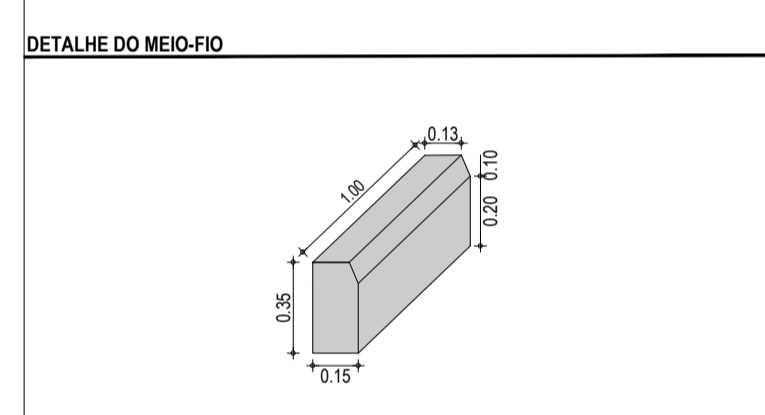
- LEGENDA - EM PLANTA**
- MEIO-FIO EXISTENTE
 - MEIO-FIO REBAIXADO
 - MEIO-FIO INTERCALADO
 - MEIO-FIO PROJETADO
 - CERCA
 - ASFALTO EXISTENTE
 - VIA SEM PAVIMENTO
 - MURO
 - EDIFICAÇÕES
 - CURVA DE NÍVEL
 - POSTE
 - SENTIDO DO ESCOAMENTO
 - ALINHAMENTO (ESTACAS)
 - VEGETAÇÃO
 - BUEIRO EXISTENTE

NOTAS
DATUM VERTICAL - ARBITRADO
SISTEMA DE COORDENADAS - SIRGAS (WGS84)
MERIDIANO CENTRAL - 30° W GP
PROJEÇÃO UNIVERSAL DE MERCATOR (UTM) - ZONA 24M

- LEGENDA - EM PERFIL**
- TERRENO NATURAL
 - BUEIRO EXISTENTE
 - TERRENO PROJETADO



LEGENDA:
01 - PAVIMENTO EM PARELELEPIEDO COM REJUNTAMENTO
02 - VIA EXISTENTE REGULARIZADA
03 - MEIO-FIO EM CONCRETO PRÉ-MOLDADO ($H_{mf} = 0,35$ - $L_{mf} = 0,15$) m



ESTACAS	1+280	1+300	1+320	1+340	1+360	1+380	1+400	1+420	1+440	1+460	1+480	1+500	1+520	1+540	1+560	1+580	1+600	1+620	1+640	1+660	1+680	1+700	1+720	1+740	1+760	1+780	1+800	1+820	1+840	1+860	1+880
DISTÂNCIA	0.00	20.00	40.00	60.00	80.00	100.00	120.00	140.00	160.00	180.00	200.00	220.00	240.00	260.00	280.00	300.00	320.00	340.00	360.00	380.00	400.00	420.00	440.00	460.00	480.00	500.00	520.00	540.00	560.00	580.00	
COTA TERRENO	5.10	5.10	5.05	5.00	4.95	4.90	4.85	4.80	4.75	4.70	4.65	4.60	4.55	4.50	4.45	4.40	4.35	4.30	4.25	4.20	4.15	4.10	4.05	4.00	3.95	3.90	3.85	3.80	3.75	3.70	
COTA GREIDE	5.10	5.10	5.05	5.00	4.95	4.90	4.85	4.80	4.75	4.70	4.65	4.60	4.55	4.50	4.45	4.40	4.35	4.30	4.25	4.20	4.15	4.10	4.05	4.00	3.95	3.90	3.85	3.80	3.75	3.70	
ALTURA	0.00	0.00	0.00	0.00	0.00	0.00	0.00	0.00	0.00	0.00	0.00	0.00	0.00	0.00	0.00	0.00	0.00	0.00	0.00	0.00	0.00	0.00	0.00	0.00	0.00	0.00	0.00	0.00	0.00	0.00	

03 PERFIL LONGITUDINAL 01
ESCALA: H 1/1.000 | V 1/100

ASSINATURA E APROVAÇÃO

PROJETISTA: _____ PROPRIETÁRIO: _____

LEONARDO SILVEIRA LIMA
ENGENHEIRO CIVIL - CRP 0601581067

GEOPAC AV. PADRE ANTÔNIO TOMAS, N.º 240, SALAS 301/302
BARRIO ALDEOTA, FORTALEZA - CE
FONE: (85) 3041-5141 | EMAIL: GEOPAC@GEOPAC.COM.BR

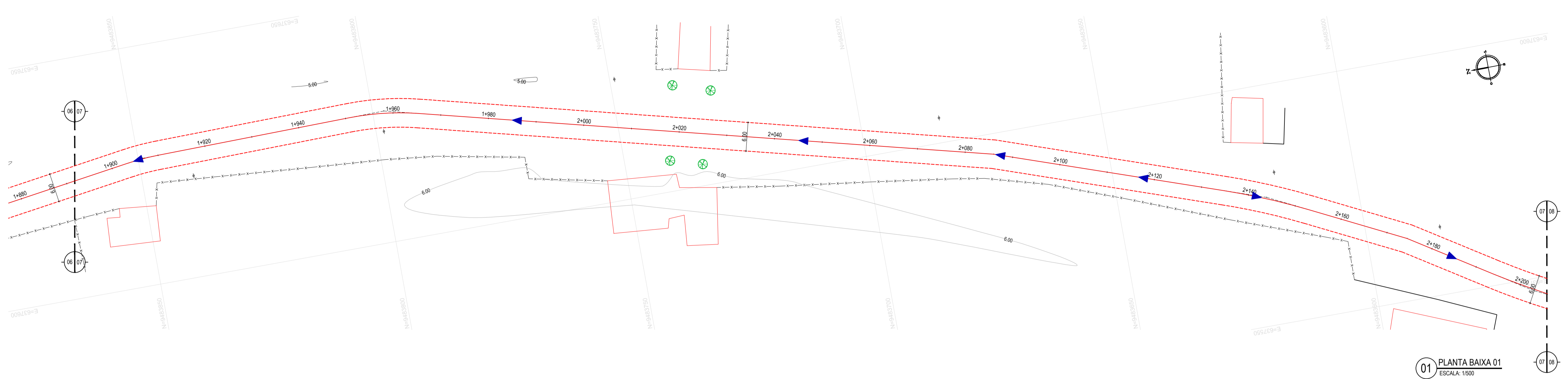
PREFEITURA MUNICIPAL DE ARACATICE

IMPLANTATION DE PAVIMENTATION EM PARELELEPIEDO EM ARACATI

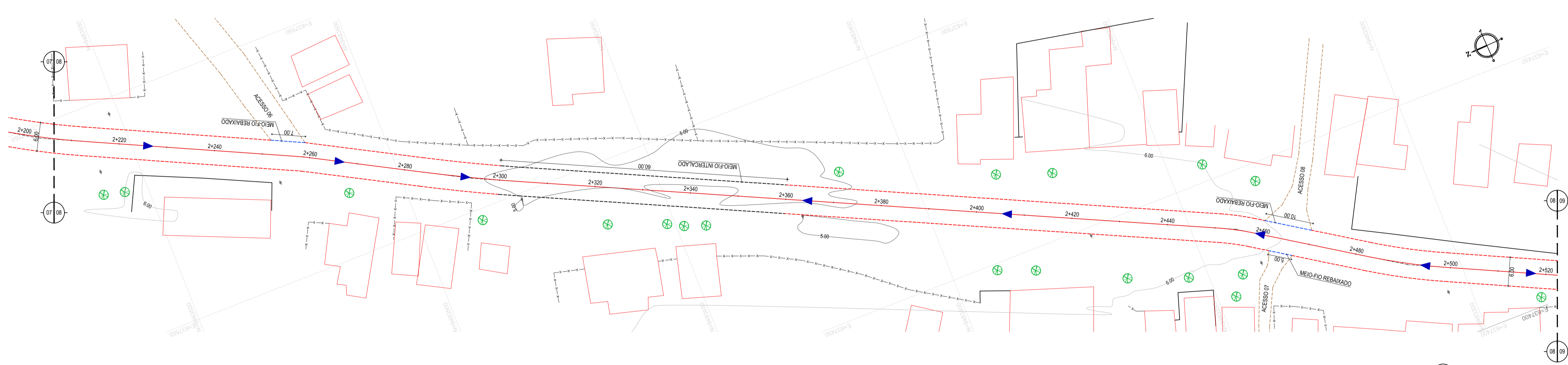
PROJETO: PAVIMENTATION EM PARELELEPIEDO NO TRECHO VENANCIO - CANT. DE CIMA

PROJETO GEOMETRICO
IDENTIFICACION DOS DESENHOS:
01 - PLANTA BAIXA 01
02 - PLANTA BAIXA 02
03 - PERFIL LONGITUDINAL 01

DATA: _____ ESCALA: _____ PRONOME: 04/07
VENANCIO - ARACATICE NOVEMBRO 2019
DESENHO: _____ ESCALA: _____ CONTROLADO: _____
RSOR HOLANDA INDICADA ARCT 19 32



01 PLANTA BAIXA 01
ESCALA: 1:500



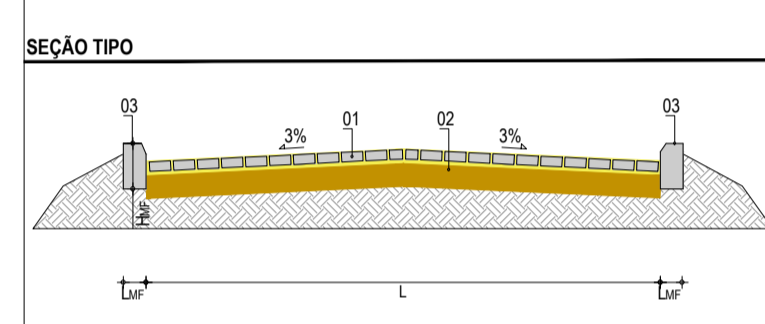
02 PLANTA BAIXA 02
ESCALA: 1:500

- LEGENDA - EM PLANTA**
- MEIO-FIO EXISTENTE
 - MEIO-FIO REBAIXADO
 - MEIO-FIO INTERCALADO
 - MEIO-FIO PROJETADO
 - CERCA
 - ASFALTO EXISTENTE
 - VIA SEM PAVIMENTO
 - MURO
 - EDIFICAÇÕES
 - CURVA DE NÍVEL
 - POSTE
 - SENTIDO DO ESCOAMENTO
 - ALINHAMENTO (ESTACAS)
 - VEGETAÇÃO
 - BUEIRO EXISTENTE

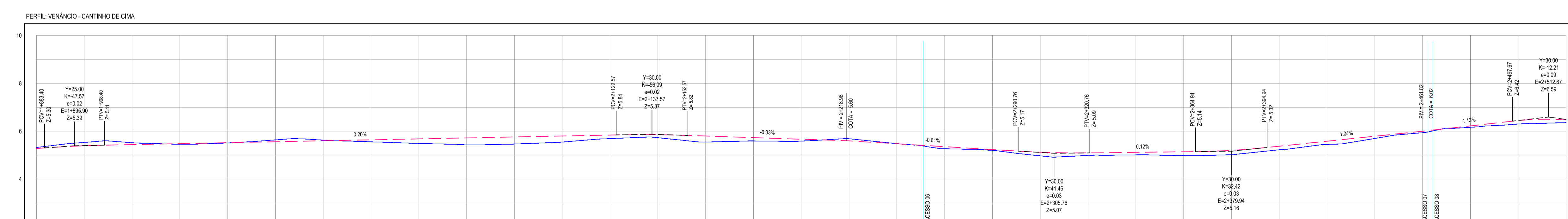
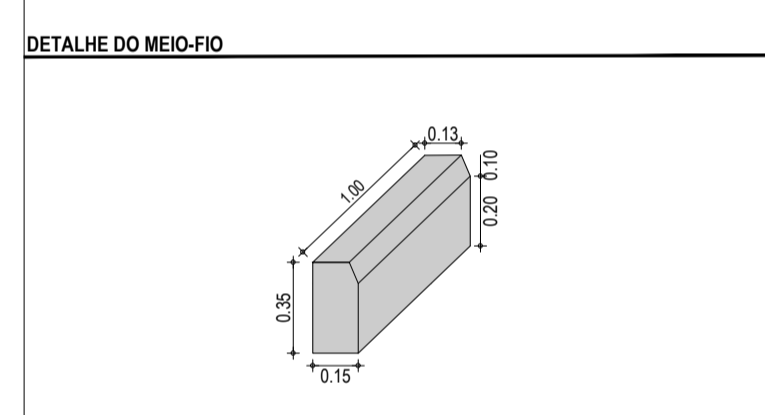
NOTAS

DATUM VERTICAL - ARBITRADO
 SISTEMA DE COORDENADAS - SIRGAS (WGS84)
 MERIDIANO CENTRAL - 30° W CR
 PROJEÇÃO UNIVERSAL DE MERCATOR (UTM - ZONA 24M)

- LEGENDA - EM PERFIL**
- TERRENO NATURAL
 - BUEIRO EXISTENTE
 - TERRENO PROJETADO



LEGENDA:
 01 - PAVIMENTO EM PARELELEPIEDO COM REJUNTAMENTO
 02 - VIA EXISTENTE REGULARIZADA
 03 - MEIO-FIO EM CONCRETO PRÉ-MOLDADO (H₀ = 0,35 - L₀ = 0,15) m



ESTACAS	DISTÂNCIA	COTA TERRENO	COTA GREIDE	ALTURA
1880,00	0,00	5,32	5,32	0,00
1880,00	0,00	5,32	5,32	0,00
1900,00	20,00	5,53	5,53	0,00
1900,00	20,00	5,53	5,53	0,00
1920,00	40,00	5,52	5,52	0,00
1920,00	40,00	5,52	5,52	0,00
1940,00	60,00	5,45	5,45	0,00
1940,00	60,00	5,45	5,45	0,00
1960,00	80,00	5,51	5,51	0,00
1960,00	80,00	5,51	5,51	0,00
1980,00	100,00	5,56	5,56	0,00
1980,00	100,00	5,56	5,56	0,00
2000,00	120,00	5,63	5,63	0,00
2000,00	120,00	5,63	5,63	0,00
2020,00	140,00	5,58	5,58	0,00
2020,00	140,00	5,58	5,58	0,00
2040,00	160,00	5,48	5,48	0,00
2040,00	160,00	5,48	5,48	0,00
2060,00	180,00	5,54	5,54	0,00
2060,00	180,00	5,54	5,54	0,00
2080,00	200,00	5,43	5,43	0,00
2080,00	200,00	5,43	5,43	0,00
2100,00	220,00	5,69	5,69	0,00
2100,00	220,00	5,69	5,69	0,00
2120,00	240,00	5,73	5,73	0,00
2120,00	240,00	5,73	5,73	0,00
2140,00	260,00	5,54	5,54	0,00
2140,00	260,00	5,54	5,54	0,00
2160,00	280,00	5,59	5,59	0,00
2160,00	280,00	5,59	5,59	0,00
2180,00	300,00	5,59	5,59	0,00
2180,00	300,00	5,59	5,59	0,00
2200,00	320,00	5,59	5,59	0,00
2200,00	320,00	5,59	5,59	0,00
2220,00	340,00	5,68	5,68	0,00
2220,00	340,00	5,68	5,68	0,00
2240,00	360,00	5,48	5,48	0,00
2240,00	360,00	5,48	5,48	0,00
2260,00	380,00	5,26	5,26	0,00
2260,00	380,00	5,26	5,26	0,00
2280,00	400,00	5,20	5,20	0,00
2280,00	400,00	5,20	5,20	0,00
2300,00	420,00	4,97	4,97	0,00
2300,00	420,00	4,97	4,97	0,00
2320,00	440,00	4,98	4,98	0,00
2320,00	440,00	4,98	4,98	0,00
2340,00	460,00	5,01	5,01	0,00
2340,00	460,00	5,01	5,01	0,00
2360,00	480,00	4,98	4,98	0,00
2360,00	480,00	4,98	4,98	0,00
2380,00	500,00	5,02	5,02	0,00
2380,00	500,00	5,02	5,02	0,00
2400,00	520,00	5,22	5,22	0,00
2400,00	520,00	5,22	5,22	0,00
2420,00	540,00	5,44	5,44	0,00
2420,00	540,00	5,44	5,44	0,00
2440,00	560,00	5,70	5,70	0,00
2440,00	560,00	5,70	5,70	0,00
2460,00	580,00	5,93	5,93	0,00
2460,00	580,00	5,93	5,93	0,00
2480,00	600,00	6,16	6,16	0,00
2480,00	600,00	6,16	6,16	0,00
2500,00	620,00	6,38	6,38	0,00
2500,00	620,00	6,38	6,38	0,00
2520,00	640,00	6,38	6,38	0,00
2520,00	640,00	6,38	6,38	0,00

03 PERFIL LONGITUDINAL 01
ESCALA: H 1/1.000 | V 1/100

ASSINATURAS E APROVAÇÃO

PROJETISTA: _____ PROPRIETÁRIO: _____

LEONARDO SILVEIRA LIMA
ENGENHEIRO CIVIL - RFP: 06/015810/07

APROVAÇÃO: _____

GEOPAC AV. PADRE ANTÔNIO TOMAS, N° 2400, SALAS 301/302
BARRIO ALDEOTA, FORTALEZA - CE
FONE: (85) 3041-5141 | EMAIL: GEOPAC@GEOPAC.COM.BR

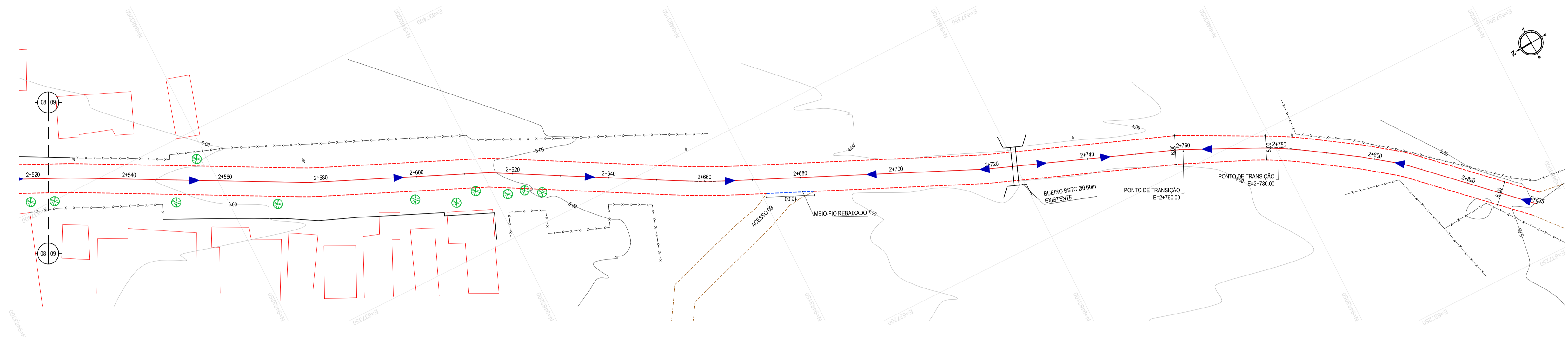
PROPRIETÁRIO:
PREFEITURA MUNICIPAL DE ARACATICE

PROJETO:
IMPLANTAÇÃO DE PAVIMENTAÇÃO EM PARELELEPIEDO EM ARACATI

PAVIMENTAÇÃO EM PARELELEPIEDO NO TRECHO VENÂNCIO - CANT. DE CIMA

PROJETO GEOMETRICO
 IDENTIFICAÇÃO DOS DESENHOS:
 01. PLANTA BAIXA 01
 02. PLANTA BAIXA 02
 03. PERFIL LONGITUDINAL 01

LOCAL: VENÂNCIO - ARACATICE DATA: NOVEMBRO/2019 PRONOME: 05/07
 DESENHO: ESCALA: INDICADA CONTROLE: ARCT 19 32
 INSCR: HOLLANDA



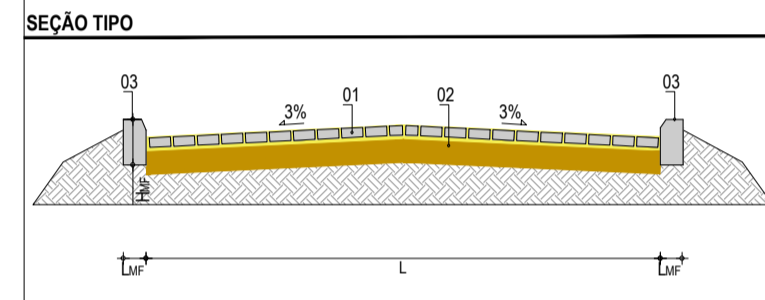
01 PLANTA BAIXA 01
ESCALA: 1:500

- LEGENDA - EM PLANTA**
- MEIO-FIO EXISTENTE
 - MEIO-FIO REBAIXADO
 - MEIO-FIO INTERCALADO
 - MEIO-FIO PROJETADO
 - CERCA
 - ASFALTO EXISTENTE
 - VIA SEM PAVIMENTO
 - MURO
 - EDIFICAÇÕES
 - CURVA DE NÍVEL
 - POSTE
 - SENTIDO DO ESCOAMENTO
 - ALINHAMENTO (ESTACAS)
 - VEGETAÇÃO
 - BUEIRO EXISTENTE

NOTAS

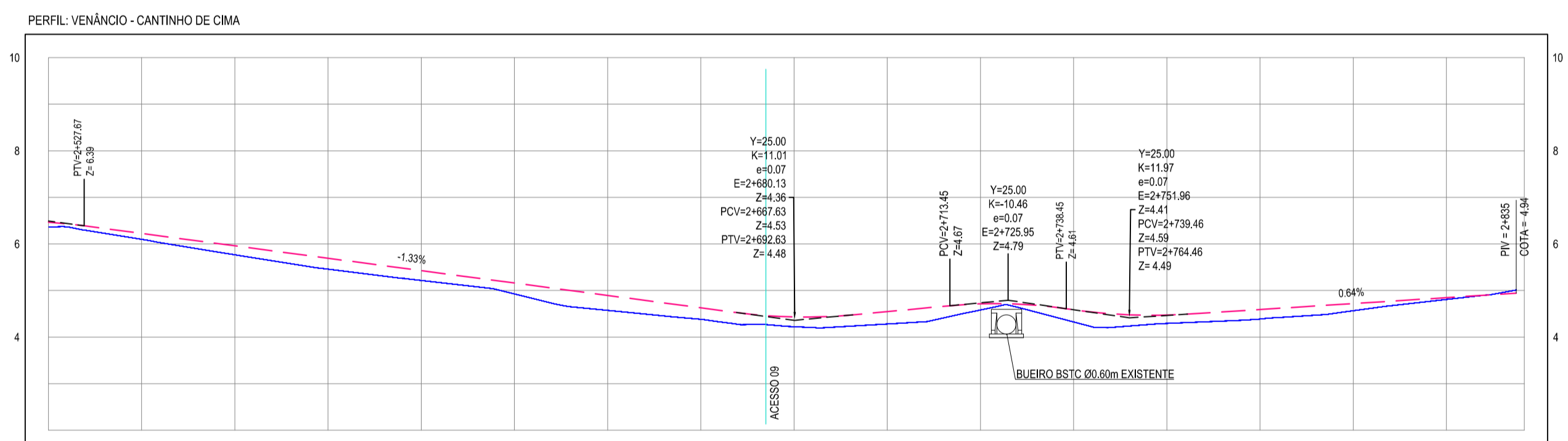
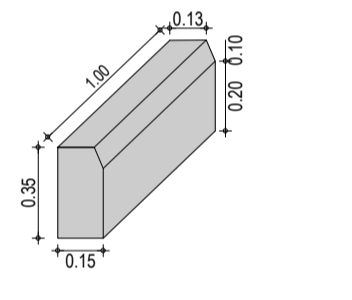
DATUM VERTICAL - ARBITRADO
 SISTEMA DE COORDENADAS - SIRGAS (WGS84)
 MERIDIANO CENTRAL - 50° W GR
 PROJEÇÃO UNIVERSAL DE MERCATOR (UTM) - ZONA 24M

- LEGENDA - EM PERFIL**
- TERRENO NATURAL
 - BUEIRO EXISTENTE
 - TERRENO PROJETADO



LEGENDA:
 01 - PAVIMENTO EM PARALELEPIPEDO COM REJUNTAMENTO
 02 - VIA EXISTENTE REGULARIZADA
 03 - MEIO FIO EM CONCRETO PRÉ-MOLDADO (H_{cb} = 0,35 - L_{cb} = 0,15) m

DETALHE DO MEIO-FIO



ESTACAS	2+520,00	2+540,00	2+560,00	2+580,00	2+600,00	2+620,00	2+640,00	2+660,00	2+680,00	2+700,00	2+720,00	2+740,00	2+760,00	2+780,00	2+800,00	2+820,00	2+837,00
DISTÂNCIA	0,00	20,00	40,00	60,00	80,00	100,00	120,00	140,00	160,00	180,00	200,00	220,00	240,00	260,00	280,00	300,00	317,00
COTA TERRENO	6,36	6,10	5,77	5,46	5,12	4,83	4,57	4,38	4,22	4,28	4,48	4,32	4,30	4,39	4,57	4,81	4,94
COTA GREIDE	6,36	6,10	5,77	5,46	5,12	4,83	4,57	4,38	4,22	4,28	4,48	4,32	4,30	4,39	4,57	4,81	4,94
ALTURA	0,00	0,00	0,00	0,00	0,00	0,00	0,00	0,00	0,00	0,00	0,00	0,00	0,00	0,00	0,00	0,00	0,00

03 PERFIL LONGITUDINAL 01
ESCALA: H 1/1.000 | V 1/100

ASSINATURAS E APROVAÇÃO

PROJETISTA: _____ PROPRIETÁRIO: _____

LEONARDO SILVEIRA LIMA
ENGENHEIRO CIVIL - INEP 0601581067

GEOPAC AV. PADRE ANTONIO TOMAS, N° 2400, SALAS 301/302
 BARRIO ALDEOTA, FORTALEZA - CE
 FONE: (85) 3341-3141 | EMAIL: GEOPAC@GEOPAC.COM.BR

PROPRIETÁRIO:
PREFEITURA MUNICIPAL DE ARACATICE

OBRA:
IMPLANTAÇÃO DE PAVIMENTAÇÃO EM PARALELEPIPEDO EM ARACATI

PROJETO:
PAVIMENTAÇÃO EM PARALELEPIPEDO NO TRECHO VENÂNCIO - CANT. DE CIMA

PROJETO GEOMÉTRICO
 IDENTIFICAÇÃO DOS DESENHOS:
 01 - PLANTA BAIXA 01
 02 - PLANTA BAIXA 02
 03 - PERFIL LONGITUDINAL 01

LOCAL: VENÂNCIO - ARACATICE | DATA: NOVEMBRO/2019 | FOLHA: 06/07
 DESENHO: _____ ESCALA: _____ CONTROLE: _____
 INSCR. HOLLANDA: _____ INDICADA: _____ ARCT 19 32

