

NOTAS
 DATUM VERTICAL - ARBITRADO
 SISTEMA DE COORDENADAS - SIRGAS (2000)
 MERIDIANO CENTRAL - 39° W GR.
 PROJEÇÃO UNIVERSAL DE MERCATOR (UTM) - ZONA 24S

- LEGENDA**
- ESTRADA A SER PAVIMENTADA
 - LOCALIDADES

ASSINATURAS E APROVAÇÃO

PROJETISTA	PROPRIETÁRIO
LEONARDO SILVEIRA LIMA ENGENHEIRO CIVIL - RNP: 091581987	

APROVAÇÃO

GEO PAC AV. PADRE ANTÔNIO TOMÁS, N° 243, SALAS 311/322
 BARRIO ALZHEIRA FORTALEZA
 FONE: (85) 3241-1141 / 3241-1142 / 3241-1143 / 3241-1144 / 3241-1145 / 3241-1146 / 3241-1147 / 3241-1148 / 3241-1149 / 3241-1150 / 3241-1151 / 3241-1152 / 3241-1153 / 3241-1154 / 3241-1155 / 3241-1156 / 3241-1157 / 3241-1158 / 3241-1159 / 3241-1160 / 3241-1161 / 3241-1162 / 3241-1163 / 3241-1164 / 3241-1165 / 3241-1166 / 3241-1167 / 3241-1168 / 3241-1169 / 3241-1170 / 3241-1171 / 3241-1172 / 3241-1173 / 3241-1174 / 3241-1175 / 3241-1176 / 3241-1177 / 3241-1178 / 3241-1179 / 3241-1180 / 3241-1181 / 3241-1182 / 3241-1183 / 3241-1184 / 3241-1185 / 3241-1186 / 3241-1187 / 3241-1188 / 3241-1189 / 3241-1190 / 3241-1191 / 3241-1192 / 3241-1193 / 3241-1194 / 3241-1195 / 3241-1196 / 3241-1197 / 3241-1198 / 3241-1199 / 3241-1200

PROPRIETÁRIO
PREFEITURA MUNICIPAL DE ARACATI

OBRA:
IMPLANTAÇÃO DE PAVIMENTAÇÃO EM PARELELEPIPEDO

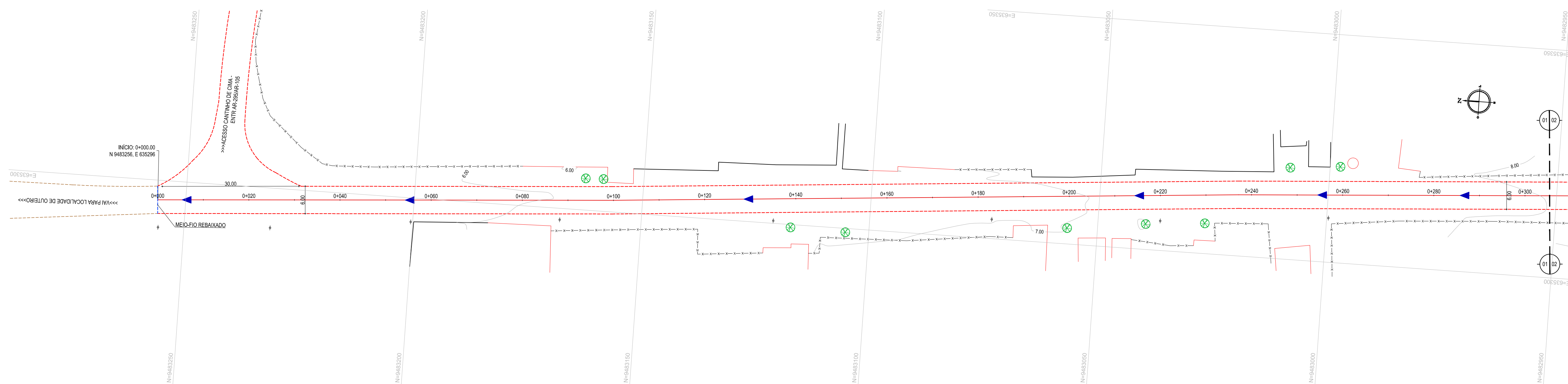
PROJETO:
PAVIMENTAÇÃO EM PARELELEPIPEDO NO ENTR AR 295-AR105 - PINTADINHO

CONTEÚDO:
MAPA DE LOCALIZAÇÃO

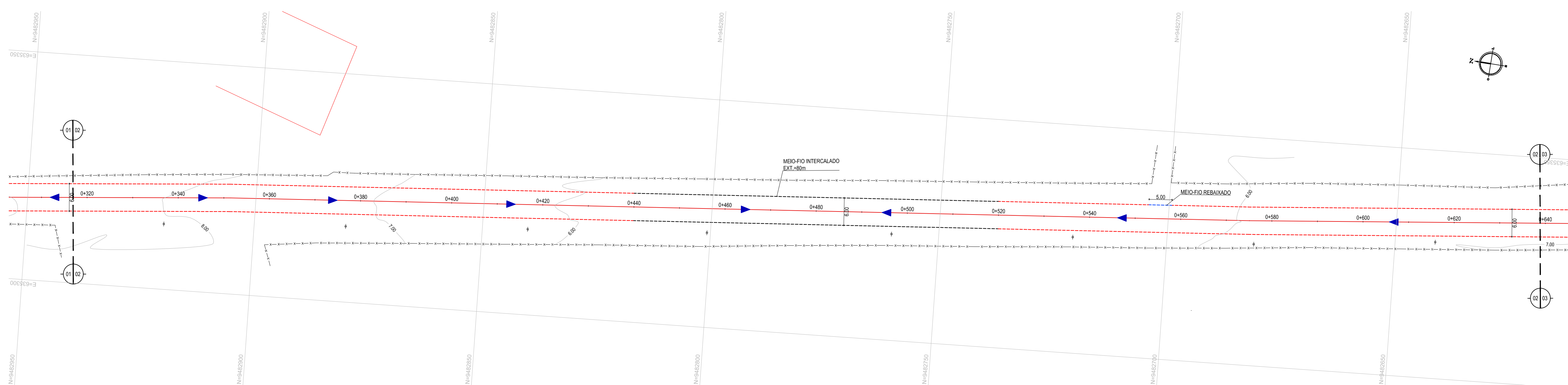
IDENTIFICAÇÃO DOS DESENHOS:
 01. PLANTA DE LOCALIZAÇÃO

01 PLANTA DE LOCALIZAÇÃO
 ESCALA: 1:25.000

TÍTULO: PINTADINHO - ARACATI	DATA: NOVEMBRO/2019	PRONCHIA: 01/04
DESENHADO: RAFAEL OLIVEIRA	ESCALA: INDICADA	CONTROLE: ARCT 19.34

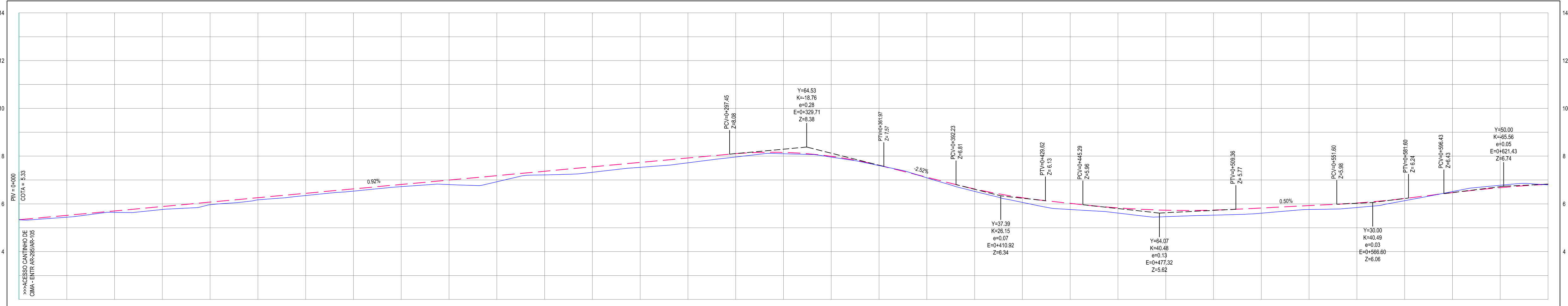


01 PLANTA BAIXA 01
ESCALA: 1:500



02 PLANTA BAIXA 02
ESCALA: 1:500

PERFIL ENTR AR295-AR105 - PINTADINHO



ESTACAS	0+000	0+020	0+040	0+060	0+080	0+100	0+120	0+140	0+160	0+180	0+200	0+220	0+240	0+260	0+280	0+300	0+320	0+340	0+360	0+380	0+400	0+420	0+440	0+460	0+480	0+500	0+520	0+540	0+560	0+580	0+600	0+620		
DISTÂNCIA	0.00	20.00	40.00	60.00	80.00	100.00	120.00	140.00	160.00	180.00	200.00	220.00	240.00	260.00	280.00	300.00	320.00	340.00	360.00	380.00	400.00	420.00	440.00	460.00	480.00	500.00	520.00	540.00	560.00	580.00	600.00	620.00		
COTA TERRENO	5.33	5.44	5.54	5.76	5.96	6.17	6.35	6.53	6.72	6.81	7.00	7.21	7.32	7.50	7.62	7.76	7.81	7.96	8.08	8.15	8.10	7.96	7.86	7.76	7.56	7.40	7.24	7.13	7.00	6.85	6.62	6.47	6.28	
COTA GREIDE	5.33	5.52	5.70	5.89	6.07	6.26	6.44	6.63	6.81	7.00	7.18	7.37	7.55	7.74	7.92	8.10	8.28	8.46	8.64	8.82	8.99	9.16	9.34	9.52	9.69	9.87	10.04	10.21	10.38	10.55	10.72	10.89	11.06	
ALTURA	0.00	0.08	0.08	0.12	0.11	0.09	0.09	0.09	0.09	0.19	0.26	0.15	0.23	0.21	0.20	0.14	0.06	0.03	0.01	0.02	0.10	0.19	0.26	0.22	0.27	0.21	0.22	0.16	0.19	0.09	0.04	0.02	0.01	0.03

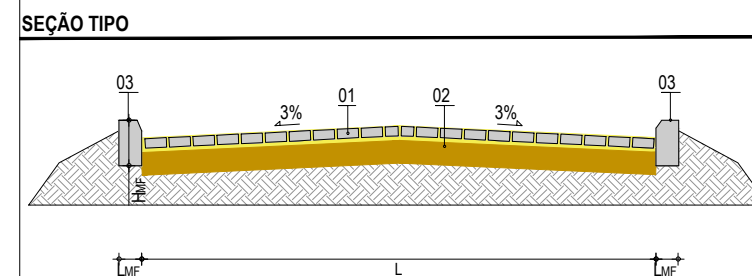
03 PERFIL LONGITUDINAL 01
ESCALA: H 1:10.000

- LEGENDA - EM PLANTA**
- VIA SEM PAVIMENTO
 - MEIO-FIO PROJETADO
 - MEIO-FIO INTERCALADO
 - CERCA
 - MURO
 - EDIFICAÇÕES
 - CURVA DE NÍVEL
 - POSTE
 - SENTIDO DO ESCOAMENTO
 - ALINHAMENTO (ESTACAS)
 - VEGETAÇÃO

NOTAS

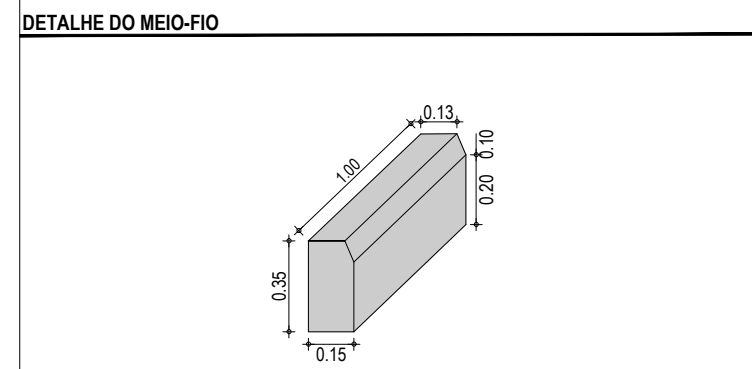
DATUM VERTICAL - ARBITRADO
 SISTEMA DE COORDENADAS - SIRGAS (WGS84)
 MERIDIANO CENTRAL - 38° W GS
 PROJEÇÃO UNIVERSAL DE MERCATOR (UTM) - ZONA 24M

- LEGENDA - EM PERFIL**
- TERRENO NATURAL
 - TERRENO PROJETADO



LEGENDA

01 - PAVIMENTO EM PARELELEPIPEDO COM REJUNTAMENTO
 02 - VIA EXISTENTE REGULARIZADA
 03 - MEIO-FIO EM CONCRETO PRE-MOLDADO (H₀ = 0.35 ; L₀ = 0.15) m



ASSINATURAS E APROVAÇÃO

PROJETISTA: LEONARDO SILVEIRA LIMA
 ENGENHEIRO CIVIL - RNP: 0911581987

GEO PAC

PROPRIETÁRIO: PREFEITURA MUNICIPAL DE ARACATICE

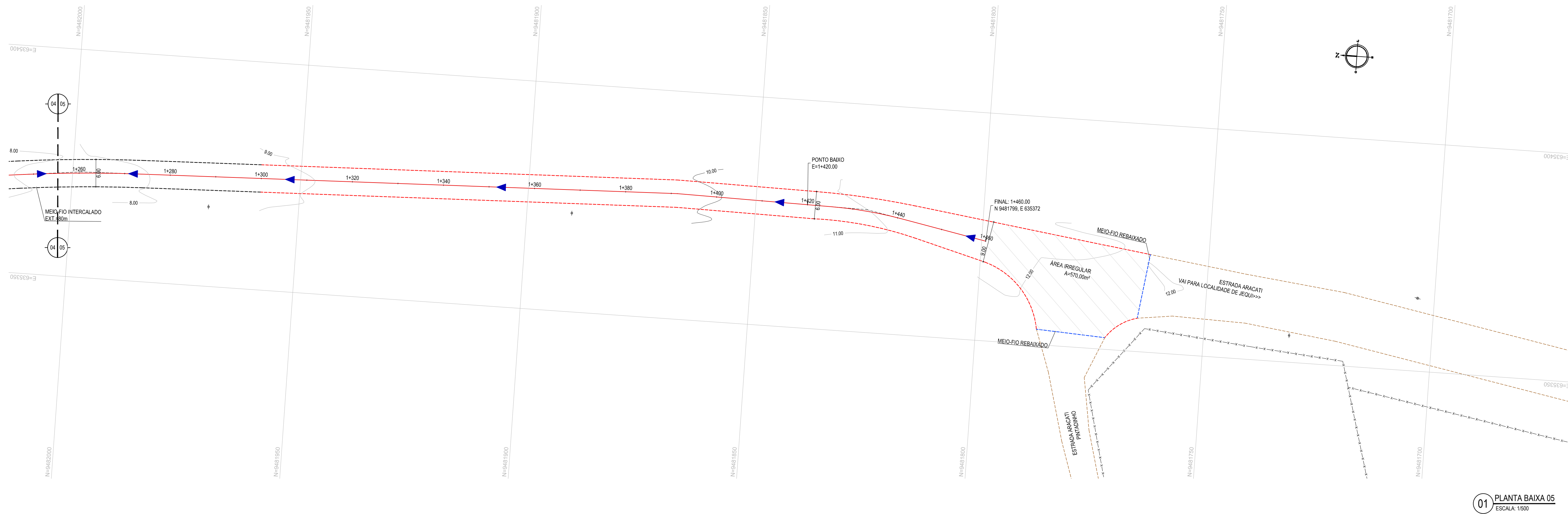
TÍTULO: IMPLANTAÇÃO DE PAVIMENTAÇÃO EM PARELELEPIPEDO EM ARACATICE

PROJETO: PAVIMENTAÇÃO EM PARELELEPIPEDO NO ENTR AR295-AR105 - PINTADINHO

CONTEÚDO: PROJETO GEOMÉTRICO

IDENTIFICAÇÃO DOS DESENHOS:
 01 - PLANTA BAIXA 01
 02 - PLANTA BAIXA 02
 03 - PERFIL LONGITUDINAL 01

TÍTULO: PINTADINHO - ARACATICE
 DATA: NOVEMBRO/2019
 FOLHA: 02/04



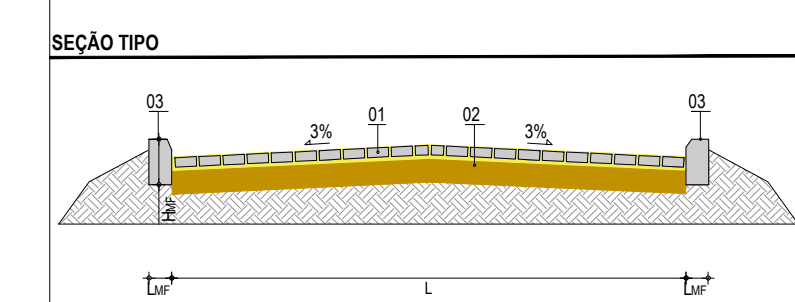
01 PLANTA BAIXA 05
ESCALA: 1:500

- LEGENDA - EM PLANTA**
- VIA SEM PAVIMENTO
 - - - - MEIO-FIO PROJETADO
 - - - - MEIO-FIO INTERCALADO
 - - - - CERCA
 - MURO
 - EDIFICAÇÕES
 - ~ CURVA DE NÍVEL
 - POSTE
 - ▲ SENTIDO DO ESCOAMENTO
 - 0+200 ALINHAMENTO (ESTACAS)
 - ⊗ VEGETAÇÃO

NOTAS

DATUM VERTICAL - ARBITRADO
 SISTEMA DE COORDENADAS - SIRGAS (WGS84)
 MERIDIANO CENTRAL - 38° W GS
 PROJEÇÃO UNIVERSAL DE MERCATOR (UTM) - ZONA 24M

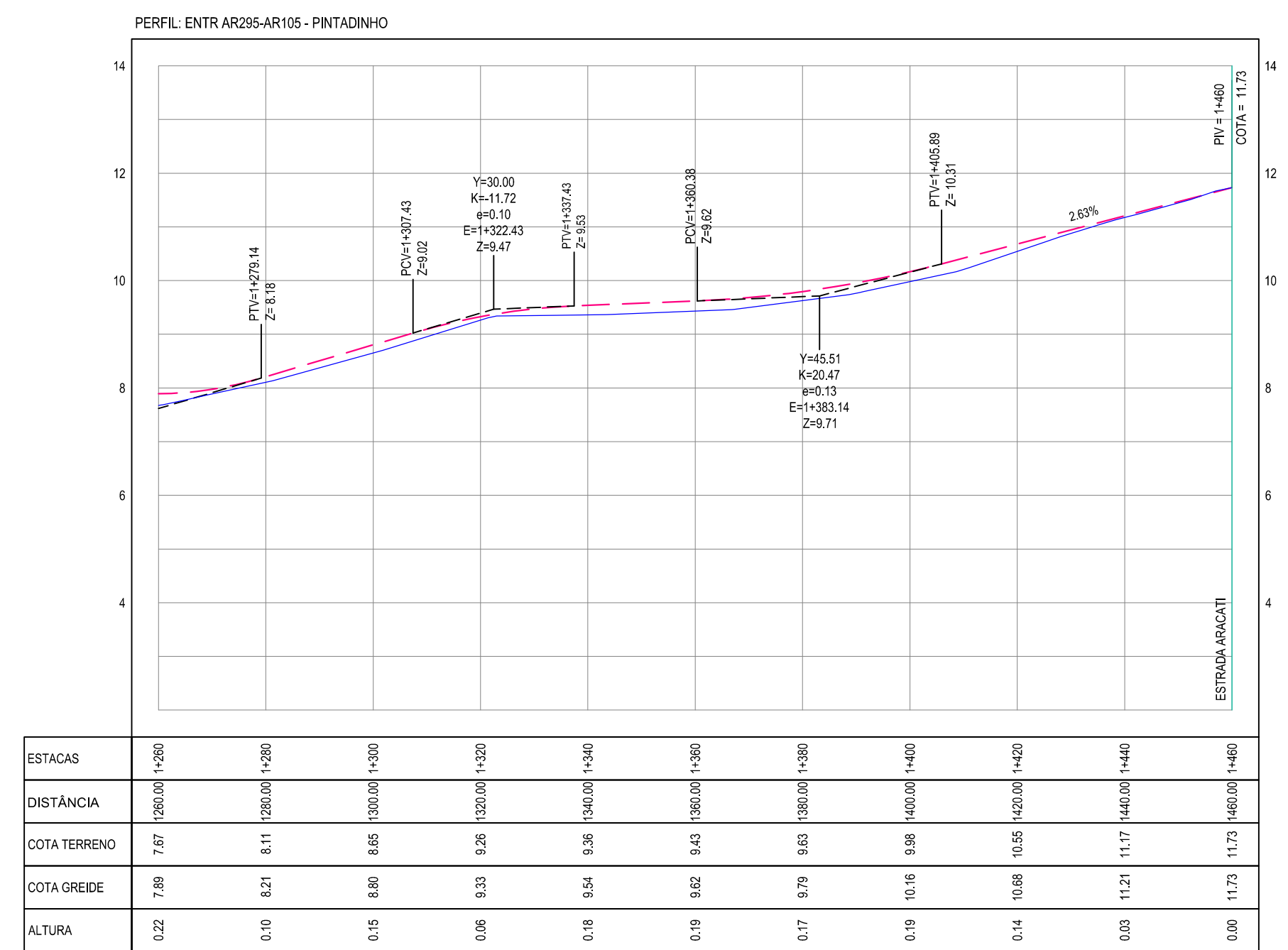
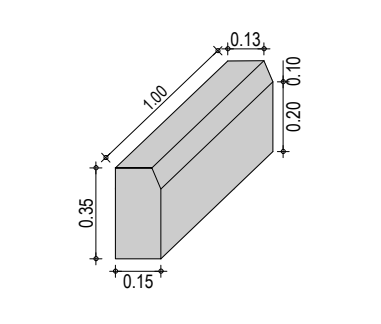
- LEGENDA - EM PERFIL**
- TERRENO NATURAL
 - - - - TERRENO PROJETADO



LEGENDA

01 - PAVIMENTO EM PARELELEPIPEDO COM REJUNTAMENTO
 02 - VIA EXISTENTE REGULARIZADA
 03 - MEIO FIO EM CONCRETO PRE-MOLDADO ($H_{\text{M}} = 0,35$; $L_{\text{M}} = 0,15$) m

DETALHE DO MEIO-FIO



02 PERFIL LONGITUDINAL 03
ESCALA: H 1:1.000

ASSINATURAS E APROVAÇÃO

PROJETISTA: _____ PROPRIETÁRIO: _____

LEONARDO SILVEIRA LIMA
 ENGENHEIRO CIVIL - RNP: 091581587

APROVAÇÃO: _____

GEO PAC AV. PADRE ANTÔNIO TOMÁS, N° 243, SALAS 301/302, BARRO ALZHEIRA, FORTALEZA, CE, 60200-000, BRASIL. FONE: (85) 3141-1341. E-MAIL: GEO@GEO.PAC.COM.BR

PROPRIETÁRIO: **PREFEITURA MUNICIPAL DE ARACATICE**

OBRA: **IMPLANTATION DE PAVIMENTATION EM PARELELEPIPEDO EM ARACATI**

PROJETO: **PAVIMENTATION EM PARELELEPIPEDO NO ENTRA 235-AR105 - PINTADINHO**

CONTEUDO: **PROJETO GEOMETRICO**

IDENTIFICACION DOS DESENHOS:
 01 - PLANTA BAIXA 05
 02 - PERFIL LONGITUDINAL 03

TITULO: PINTADINHO - ARACATICE DATA: NOVEMBRO/2019 PRONCHAL: 04/04
 DESSENHO: ESCALA: INDICADA CONTROLE: ARCT 19 34
 INGENHEIRO: GOR HOLANDA