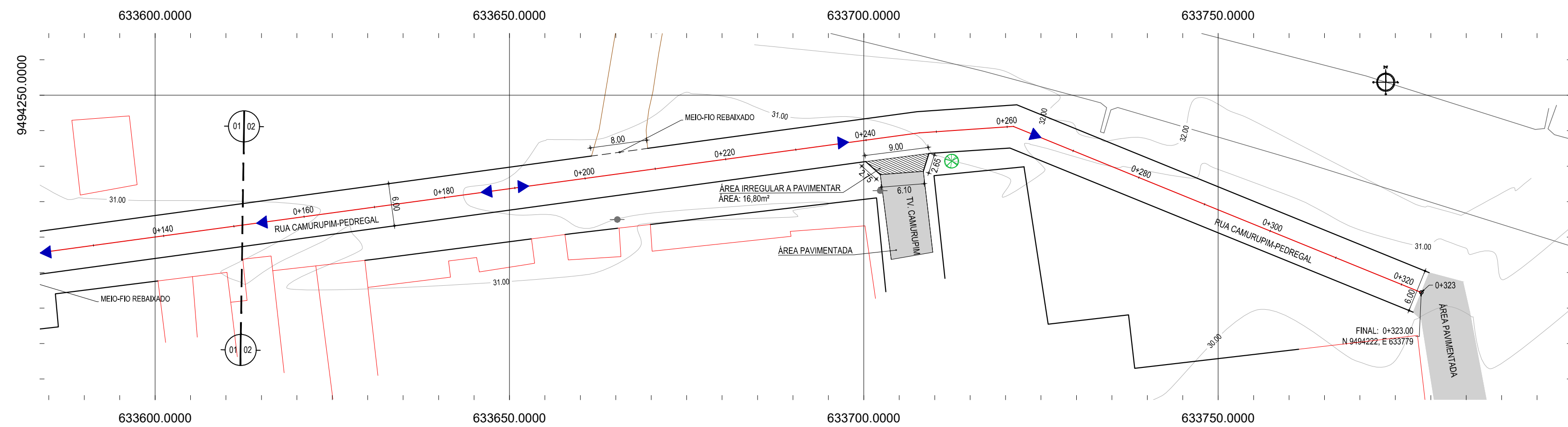
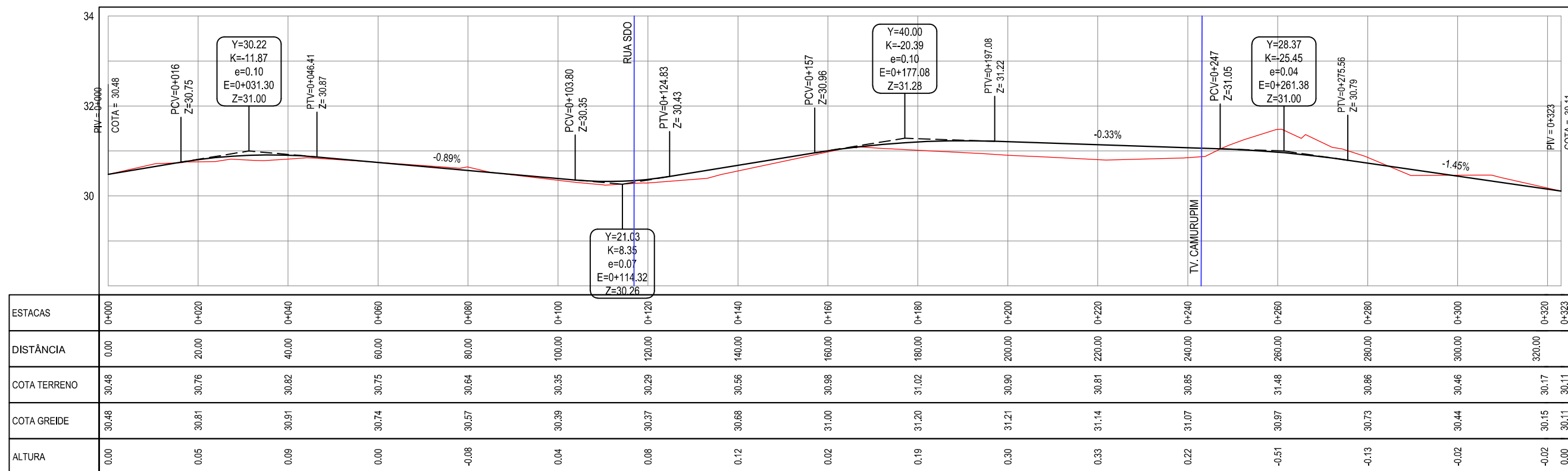


01 PLANTA BAIXA 01
ESCALA: 1/500



02 PLANTA BAIXA 02
ESCALA: 1/500

PERFIL: RUA CAMURUPIM-PEDREGAL



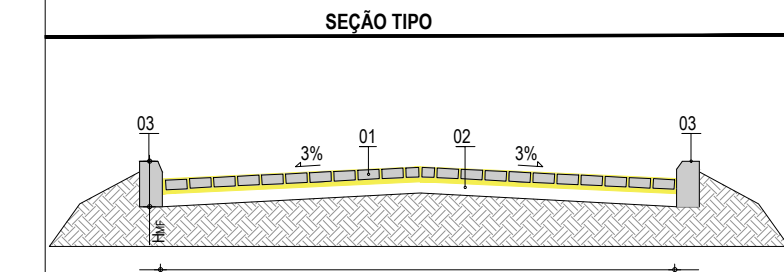
03 PERFIL LONGITUDINAL
ESCALA: H:1/1000 V:1/100

- LEGENDA - EM PLANTA**
- MEIO-FIO EXISTENTE
 - MEIO-FIO PROJETADO
 - BORDO
 - CERCA
 - EDIFICAÇÕES
 - VEGETAÇÃO
 - CURVA DE NÍVEL
 - POSTE
 - MURO
 - ALINHAMENTO (ESTACAS)
 - SENTIDO DE ESCOAMENTO

- LEGENDA - EM PERFIL**
- TERRENO NATURAL
 - TERRENO PROJETADO

NOTAS

DATUM VERTICAL - ARBITRADO
 SISTEMA DE COORDENADAS - SIRGAS (WGS84)
 MERIDIANO CENTRAL - 39° W GR
 PROJEÇÃO UNIVERSAL DE MERCATOR (UTM) - ZONA 24M

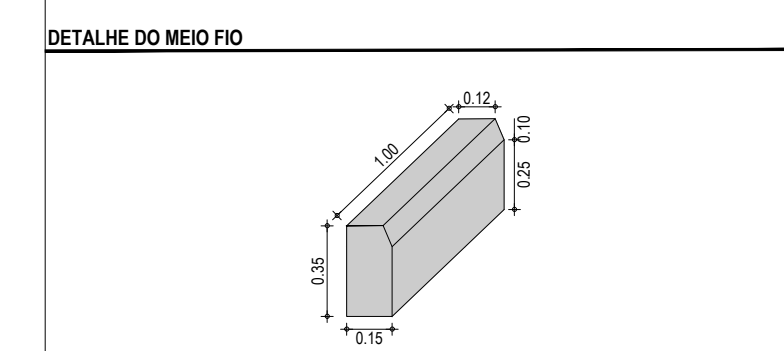


LEGENDA:

01 - PAVIMENTO EM PARALELEPÍPEDO COM REJUNTAMENTO SOBRE COLCHÃO DE AREIA
 02 - VIA EXISTENTE REGULARIZADA
 03 - MEIO-FIO EM PRÉ-MOLDADO NO LOCAL (H_{MF} = 0,35 ; L_{MF} = 0,15) m

RESUMO DESCRITIVO DA VARIÇÃO DAS SEÇÕES DA VIA

LARGURA Eo	LARGURA Ef	ESTACA Eo	ESTACA Ef	OBSERVAÇÕES
6,00	6,00	0+000,00	0+323,00	SEÇÃO CONSTANTE



ASSINATURAS E APROVAÇÃO

PROJETISTA: _____ PROPRIETÁRIO: _____

LEONARDO SILVEIRA LIMA
 ENGENHEIRO CIVIL - RNP: 0601581067

GEO PAC AV. PADRE ANTÔNIO TOMÁS, N.º 2420, SALA 501
 BAIRRO ALDEOTA | FORTALEZA/CE
 FONE: 85 3241-3147 | EMAIL: GEOPAC@GEOPAC.COM.BR

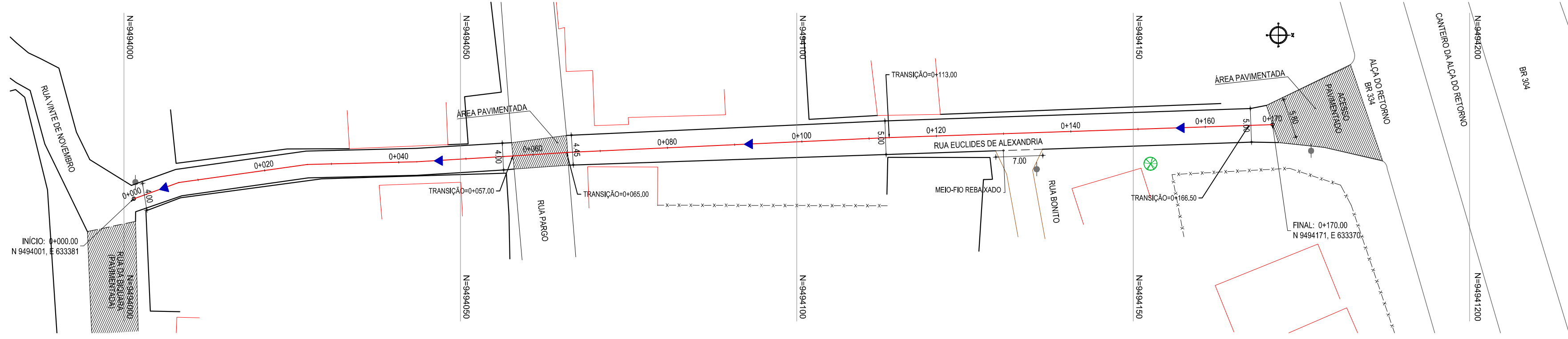
PROPRIETÁRIO:
PREFEITURA MUNICIPAL DE ARACATI

OBRA:
PAVIMENTAÇÃO EM PARALELEPÍPEDO NO BAIRRO PEDREGAL

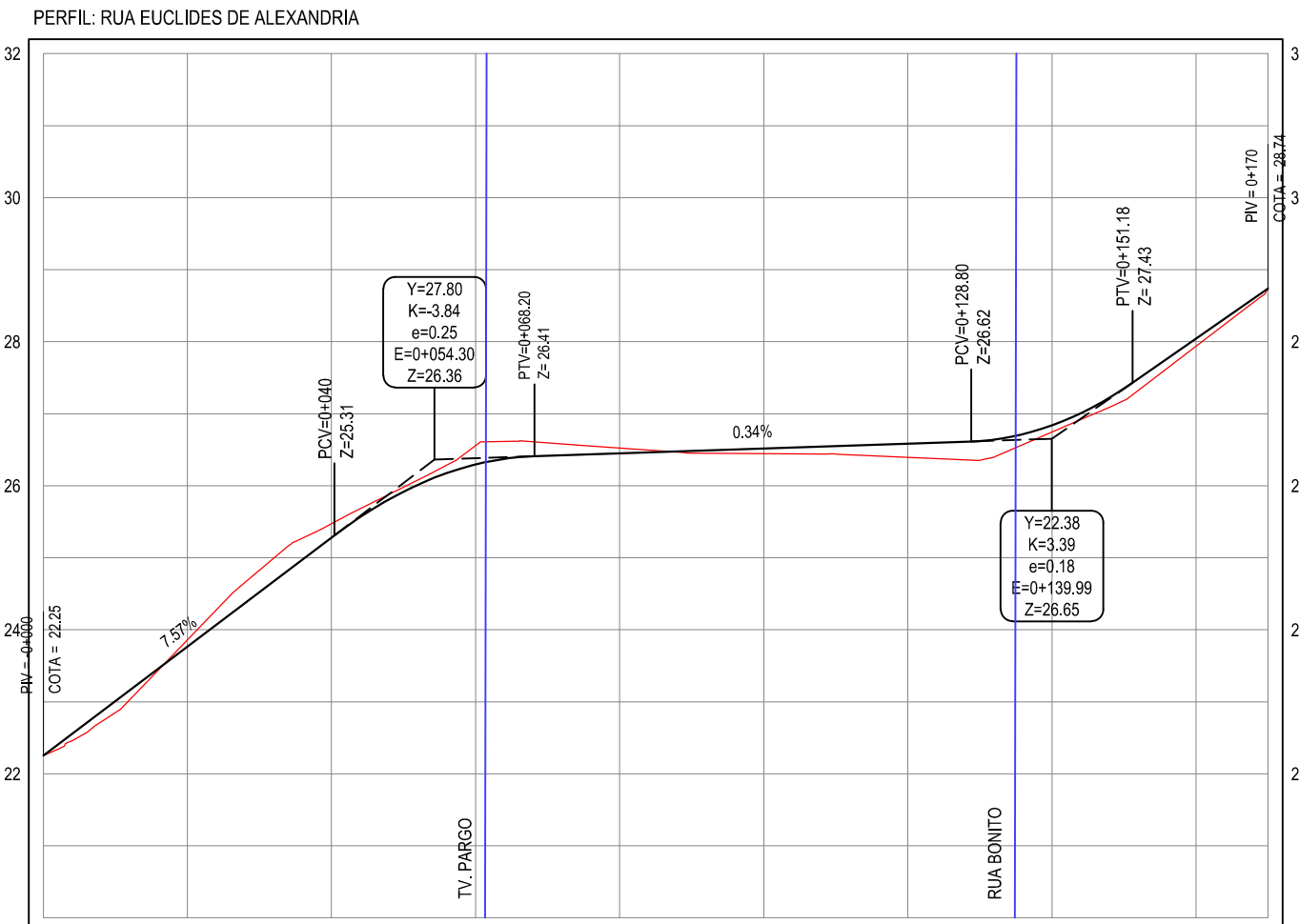
PROJETO:
PROJETO GEOMÉTRICO E PAVIMENTAÇÃO

IDENTIFICAÇÃO DOS DESENHOS:
 GEOMÉTRICO - RUA CAMURUPIM-PEDREGAL
 01. PLANTA BAIXA 01
 02. PLANTA BAIXA 02
 03. PERFIL LONGITUDINAL

LOCAL: PEDREGAL - ARACATI-CE DATA: JUNHO/2018 PRANCHA: 02/11
 DESENHO: ESCALA: INDICADA CONTROLER: ARCT 2018 31
 MATHEUS EVANGELISTA



01 PLANTA BAIXA
ESCALA: 1/500



ESTACAS	0+000	0+020	0+040	0+060	0+080	0+100	0+120	0+140	0+160	0+170
DISTÂNCIA	0,00	20,00	40,00	60,00	80,00	100,00	120,00	140,00	160,00	170,00
COTA TERRENO	22,25	23,86	25,47	26,56	26,52	26,45	26,39	26,74	27,94	28,74
COTA GREIDE	22,25	23,77	25,28	26,29	26,45	26,52	26,59	26,84	28,04	28,74
ALTURA	0,00	-0,09	-0,19	-0,26	-0,07	0,07	0,19	0,09	0,11	0,00

02 PERFIL LONGITUDINAL
ESCALA: H:1/1000 V:1/100

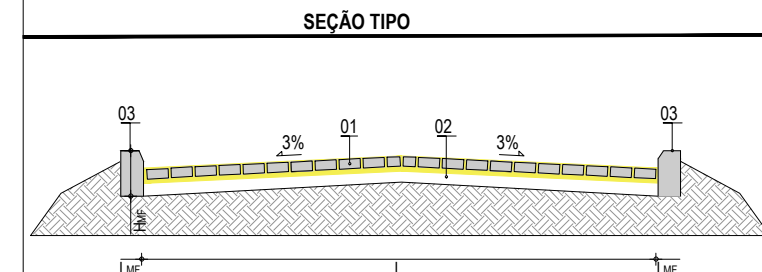
LEGENDA - EM PLANTA

- MEIO-FIO EXISTENTE
- MEIO-FIO PROJETADO
- BORDO
- CERCA
- EDIFICAÇÕES
- VEGETAÇÃO
- CURVA DE NÍVEL
- POSTE
- MURO
- ALINHAMENTO (ESTACAS)
- SENTIDO DE ESCOAMENTO

LEGENDA - EM PERFIL

- TERRENO NATURAL
- TERRENO PROJETADO

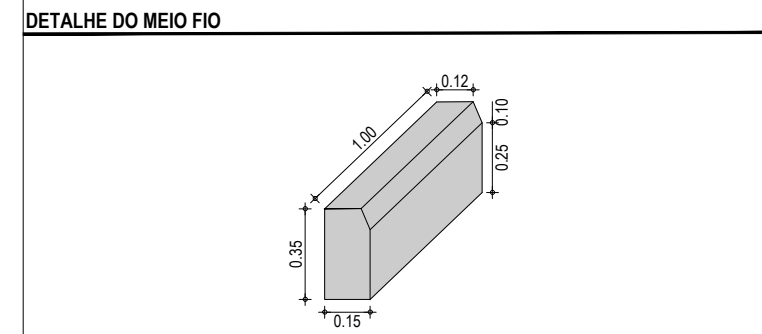
NOTAS
DATUM VERTICAL - ARBITRADO
SISTEMA DE COORDENADAS - SIRGAS (WGS84)
MERIDIANO CENTRAL - 39° W GR
PROJEÇÃO UNIVERSAL DE MERCATOR (UTM) - ZONA 24M



LEGENDA:
01 - PAVIMENTO EM PARALELEPÍPEDO COM REJUNTAMENTO SOBRE COLCHÃO DE AREIA
02 - VIA EXISTENTE REGULARIZADA
03 - MEIO-FIO EM PRÉ-MOLDADO NO LOCAL (H_{ME} = 0,35 ; L_{ME} = 0,15) m

RESUMO DESCRITIVO DA VARIAÇÃO DAS SEÇÕES DA VIA

LARGURA E ₀	LARGURA E _F	ESTACA E ₀	ESTACA E _F	OBSERVAÇÕES
4,00	4,00	0+000,00	0+057,00	SEÇÃO CONSTANTE
4,45	5,00	0+065,00	0+113,00	SEÇÃO DE TRANSIÇÃO
5,00	5,00	0+113,00	0+166,50	SEÇÃO CONSTANTE
5,00	5,80	0+166,50	0+170,00	SEÇÃO DE TRANSIÇÃO



ASSINATURAS E APROVAÇÃO

PROJETISTA: LEONARDO SILVEIRA LIMA
ENGENHEIRO CIVIL - RNP: 0601581067

PROPRIETÁRIO:

APROVAÇÃO

GEO PAC AV. PADRE ANTÔNIO TOMÁS, N° 2420, SALA 501
BAIRRO ALDEOTA | FORTALEZA/CE
FONE: 85 3241-3147 | EMAIL: GEOPAC@GEOPAC.COM.BR

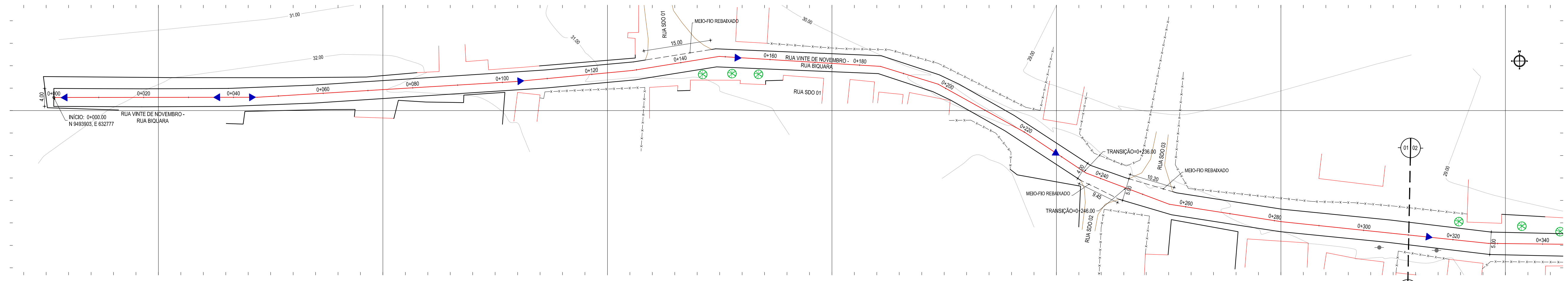
PROPRIETÁRIO:
PREFEITURA MUNICIPAL DE ARACATI

OBRA:
PAVIMENTAÇÃO EM PARALELEPÍPEDO NO BAIRRO PEDREGAL

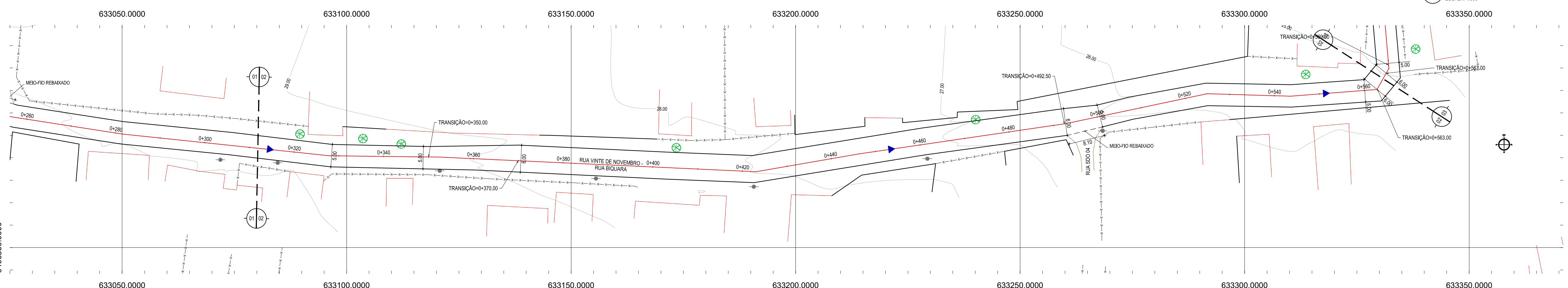
PROJETO:
PROJETO GEOMÉTRICO E PAVIMENTAÇÃO

IDENTIFICAÇÃO DOS DESENHOS:
GEOMÉTRICO - RUA EUCLIDES DE ALEXANDRIA (ENTRE BR 304 / RUA DA BIQUARA)
01. PLANTA BAIXA
02. PERFIL LONGITUDINAL

LOCAL: PEDREGAL - ARACATI-CE	DATA: JUNHO/2018	PRANCHAS: 03/11
DESENHO: MATEUS EVANGELISTA	ESCALA: INDICADA	CONTROLE: ARCT 2018 31



01 PLANTA BAIXA 01
ESCALA: 1:500

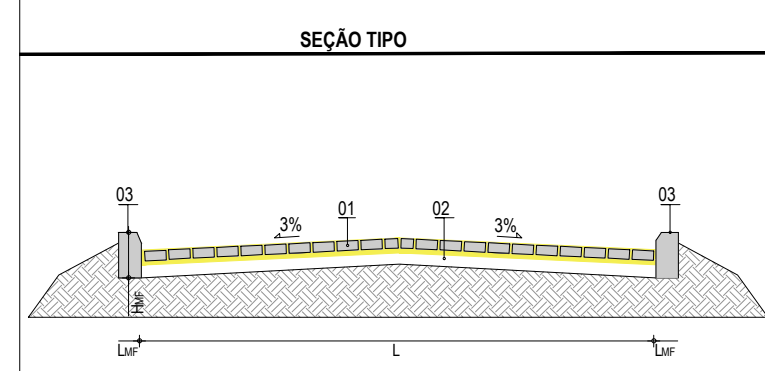


02 PLANTA BAIXA 02
ESCALA: 1:500

- LEGENDA - EM PLANTA**
- MEIO-FIO EXISTENTE
 - MEIO-FIO PROJETADO
 - BORDO
 - CERCA
 - EDIFICAÇÕES
 - VEGETAÇÃO
 - BITUM A SUBSTITUIR
 - CURVA DE NÍVEL
 - POSTE
 - MURO
 - ALINHAMENTO (ESTACAS)
 - SENTIDO DE ESCOAMENTO
 - BUEIRO A SUBSTITUIR

- LEGENDA - EM PERFIL**
- TERRENO NATURAL
 - TERRENO PROJETADO

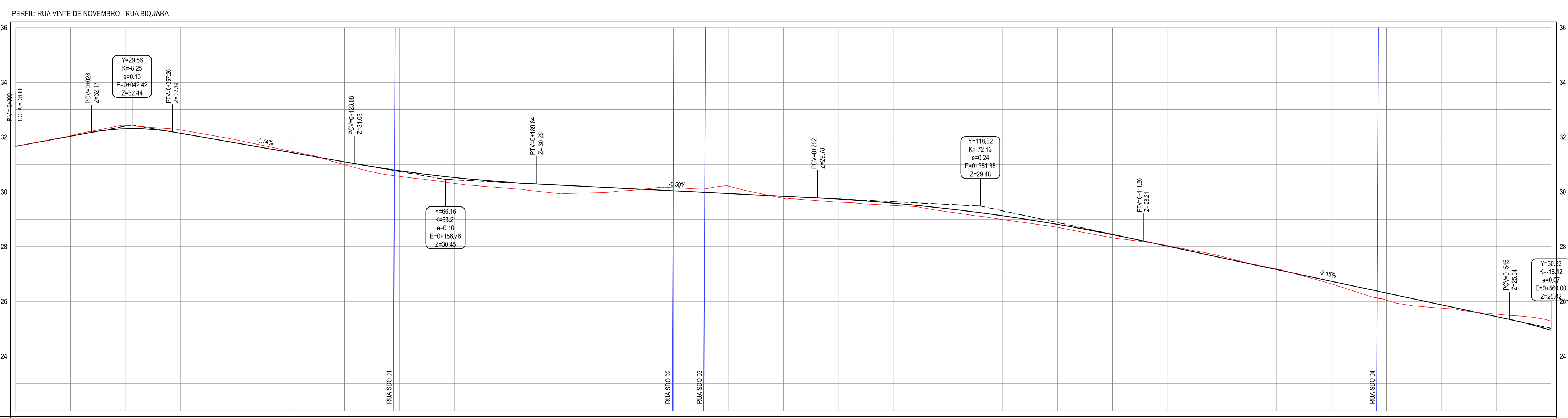
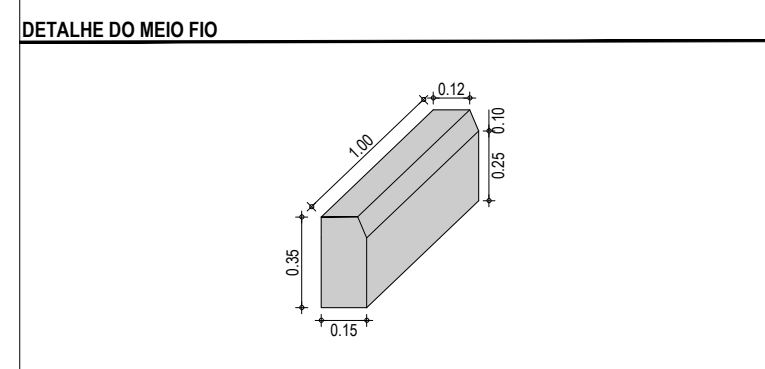
NOTAS
DATUM VERTICAL - ARBITRADO
SISTEMA DE COORDENADAS - SIRGAS (WGS84)
MERIDIANO CENTRAL - 39° W GR.
PROJEÇÃO UNIVERSAL DE MERCATOR (UTM) - ZONA 24M



LEGENDA:
01 - PAVIMENTO EM PARALELEPÍPEDO COM REJUNTAMENTO SOBRE COLCHÃO DE AREIA
02 - VIA EXISTENTE REGULARIZADA
03 - MEIO-FIO EM PRÉ-MOLDADO NO LOCAL (H_{me} = 0.35 - L_{me} = 0.15) m

RESUMO DESCRITIVO DA VARIAÇÃO DAS SEÇÕES DA VIA

LARGURA E _o	LARGURA E _f	ESTACA E _o	ESTACA E _f	OBSERVAÇÕES
4,00	4,00	0+000,00	0+236,00	SEÇÃO CONSTANTE
4,00	5,00	0+236,00	0+246,00	SEÇÃO DE TRANSIÇÃO
5,00	5,00	0+246,00	0+350,00	SEÇÃO CONSTANTE
5,00	6,00	0+350,00	0+370,00	SEÇÃO DE TRANSIÇÃO
6,00	6,00	0+370,00	0+492,50	SEÇÃO CONSTANTE
6,00	5,00	0+492,50	0+500,00	SEÇÃO DE TRANSIÇÃO
5,00	5,00	0+500,00	0+560,00	SEÇÃO CONSTANTE
5,00	6,00	0+560,00	0+563,00	SEÇÃO DE TRANSIÇÃO
6,00	6,00	0+563,00	0+567,00	SEÇÃO CONSTANTE
6,00	5,00	0+567,00	0+569,00	SEÇÃO DE TRANSIÇÃO
5,00	5,00	0+569,00	0+671,50	SEÇÃO CONSTANTE
5,00	4,80	0+671,50	0+680,00	SEÇÃO DE TRANSIÇÃO
4,80	4,95	0+680,00	0+682,50	SEÇÃO DE TRANSIÇÃO
4,95	5,00	0+682,50	0+684,00	SEÇÃO DE TRANSIÇÃO
5,00	5,00	0+684,00	0+707,00	SEÇÃO CONSTANTE



ESTACAS	0+000	0+020	0+040	0+060	0+080	0+100	0+120	0+140	0+160	0+180	0+200	0+220	0+240	0+260	0+280	0+300	0+320	0+340	0+360	0+380	0+400	0+420	0+440	0+460	0+480	0+500	0+520	0+540	0+560	0+580	0+600	0+620	0+640	0+660	0+680
DISTÂNCIA	0,00	20,00	40,00	60,00	80,00	100,00	120,00	140,00	160,00	180,00	200,00	220,00	240,00	260,00	280,00	300,00	320,00	340,00	360,00	380,00	400,00	420,00	440,00	460,00	480,00	500,00	520,00	540,00	560,00	580,00	600,00	620,00	640,00	660,00	680,00
COTA TERRENO	31,66	32,03	32,31	32,14	31,79	31,44	31,00	30,58	30,14	29,69	29,25	28,81	28,37	27,93	27,49	27,05	26,61	26,17	25,73	25,29	24,85	24,41	23,97	23,53	23,09	22,65	22,21	21,77	21,33	20,89	20,45	20,01	19,57	19,13	18,69
COTA GREDE	31,66	32,04	32,31	32,14	31,79	31,44	31,00	30,58	30,14	29,69	29,25	28,81	28,37	27,93	27,49	27,05	26,61	26,17	25,73	25,29	24,85	24,41	23,97	23,53	23,09	22,65	22,21	21,77	21,33	20,89	20,45	20,01	19,57	19,13	18,69
ALTURA	0,00	0,01	0,02	0,02	0,01	-0,01	-0,02	-0,03	-0,04	-0,05	-0,06	-0,07	-0,08	-0,09	-0,10	-0,11	-0,12	-0,13	-0,14	-0,15	-0,16	-0,17	-0,18	-0,19	-0,20	-0,21	-0,22	-0,23	-0,24	-0,25	-0,26	-0,27	-0,28	-0,29	-0,30

03 PERFIL LONGITUDINAL
ESCALA: H:11000 V:1100

ASSINATURAS E APROVAÇÃO

PROJETISTA: LEONARDO SILVEIRA LIMA
ENGENHEIRO CIVIL - RNP: 091581987

PROPRIETÁRIO: _____

APROVAÇÃO: _____

GEO PAC AV. PADRE ANTONIO TOMAZ N.º 420, SALA 901
BARRIO RECOTA FORTALIZADAS FONE: 85 3413414 | EMAIL: GEO.PAC@GEO.PAC.COM.BR

PROPRIETÁRIO: PREFEITURA MUNICIPAL DE ARACATI

PROJETO: PAVIMENTAÇÃO EM PARALELEPÍPEDO NO BARRIO PEDREGAL

PROJETO GEOMÉTRICO E PAVIMENTAÇÃO

IDENTIFICAÇÃO DOS DESENHOS:
01. PLANTA BAIXA 01
02. PLANTA BAIXA 02
03. PERFIL LONGITUDINAL

LEGENDA - EM PLANTA

	MEIO-FIO EXISTENTE		MEIO-FIO PROJETADO		CURVA DE NÍVEL
	BORDO		CERCA		POSTE
	EDIFICAÇÕES		MURO		ALINHAMENTO (ESTACAS)
	VEGETAÇÃO		SENTIDO DE ESCOAMENTO		BUEIRO A SUBSTITUIR
	BTTC A SUBSTITUIR				

LEGENDA - EM PERFIL

	TERRENO NATURAL
	TERRENO PROJETADO

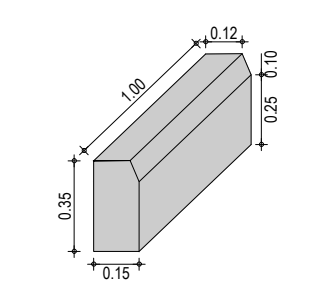
NOTAS

DATUM VERTICAL - ARBITRADO
 SISTEMA DE COORDENADAS - SIRGAS (WGS84)
 MERIDIANO CENTRAL - 39° W GR.
 PROJEÇÃO UNIVERSAL DE MERCATOR (UTM) - ZONA 24M

RESUMO DESCRITIVO DA VARIAÇÃO DAS SEÇÕES DA VIA

LARGURA Eo	LARGURA Ef	ESTACA Eo	ESTACA Ef	OBSERVAÇÕES
4,00	4,00	0+000,00	0+236,00	SEÇÃO CONSTANTE
4,00	5,00	0+236,00	0+246,00	SEÇÃO DE TRANSIÇÃO
5,00	5,00	0+246,00	0+350,00	SEÇÃO CONSTANTE
5,00	6,00	0+350,00	0+370,00	SEÇÃO DE TRANSIÇÃO
6,00	6,00	0+370,00	0+492,50	SEÇÃO CONSTANTE
6,00	5,00	0+492,50	0+500,00	SEÇÃO DE TRANSIÇÃO
5,00	5,00	0+500,00	0+560,00	SEÇÃO CONSTANTE
5,00	6,00	0+560,00	0+563,00	SEÇÃO DE TRANSIÇÃO
6,00	6,00	0+563,00	0+567,00	SEÇÃO CONSTANTE
6,00	5,00	0+567,00	0+569,00	SEÇÃO DE TRANSIÇÃO
5,00	5,00	0+569,00	0+671,50	SEÇÃO CONSTANTE
5,00	4,80	0+671,50	0+680,00	SEÇÃO DE TRANSIÇÃO
4,80	4,95	0+680,00	0+682,50	SEÇÃO DE TRANSIÇÃO
4,95	5,00	0+682,50	0+684,00	SEÇÃO DE TRANSIÇÃO
5,00	5,00	0+684,00	0+707,00	SEÇÃO CONSTANTE

DETALHE DO MEIO FIO



ASSINATURAS E APROVAÇÃO

PROJETISTA: _____ PROPRIETÁRIO: _____

LEONARDO SILVEIRA LIMA
 ENGENHEIRO CIVIL - RNP: 0601581067

APROVAÇÃO

GEO PAC AV. PADRE ANTÔNIO TOMÁS, N° 2420, SALA 501
 BAIRRO ALDEOTA | FORTALEZA-CE
 FONE: 85 3241-3147 | EMAIL: GEO.PAC@GEO.PAC.COM.BR

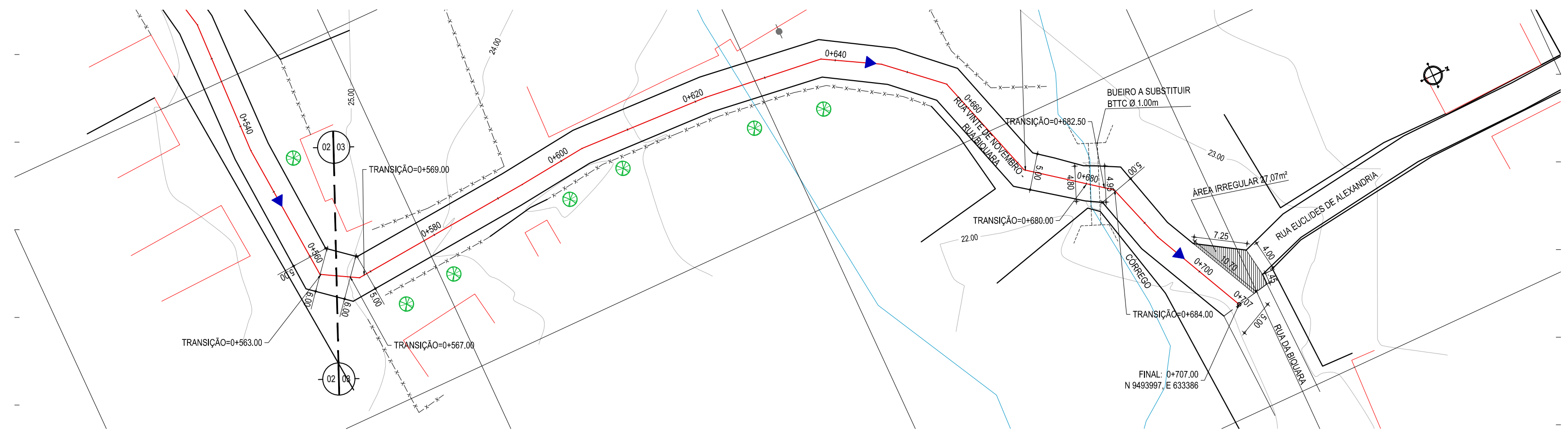
PROPRIETÁRIO:
PREFEITURA MUNICIPAL DE ARACATI

OBRA:
PAVIMENTAÇÃO EM PARALELEPÍEDO NO BAIRRO PEDREGAL

PROJETO:
PROJETO GEOMÉTRICO E PAVIMENTAÇÃO

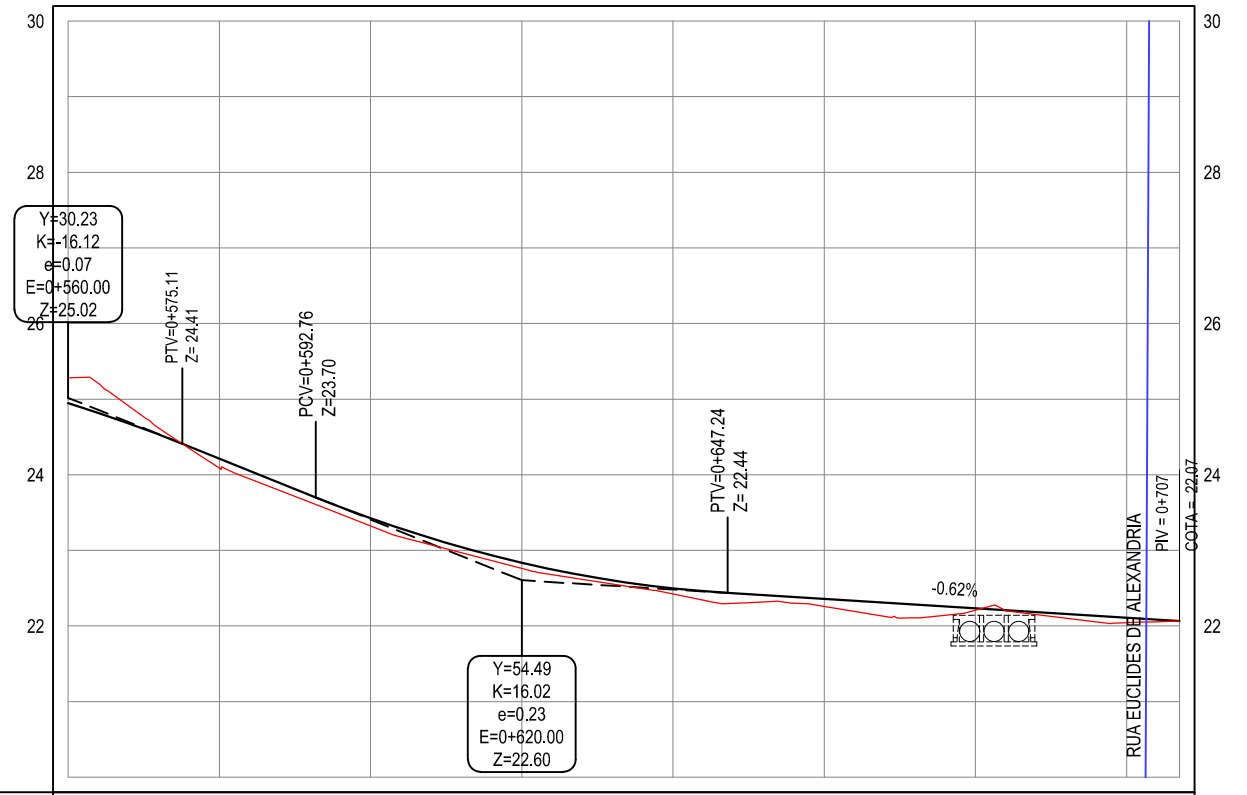
IDENTIFICAÇÃO DOS DESENHOS:
 GEOMÉTRICO - RUA VINTE DE NOVEMBRO - RUA BIQUARA
 01. PLANTA BAIXA 03
 02. PERFIL LONGITUDINAL
 03. SEÇÃO TIPO

LOCAL: PEDREGAL - ARACATI-CE	DATA: JUNHO/2018	PRANCHAS: 05/11
DESENHO: MATEUS EVANGELISTA	ESCALA: INDICADA	CONTROLE: ARCT 2018 31



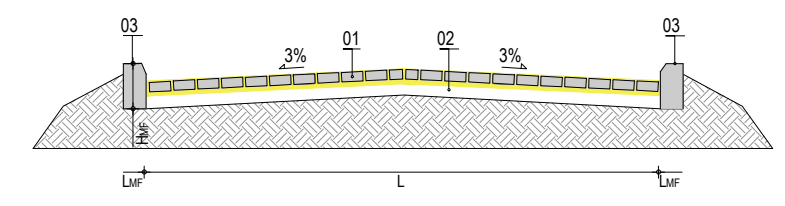
01 PLANTA BAIXA 03
 ESCALA: 1/500

PERFIL: RUA VINTE DE NOVEMBRO - RUA BIQUARA



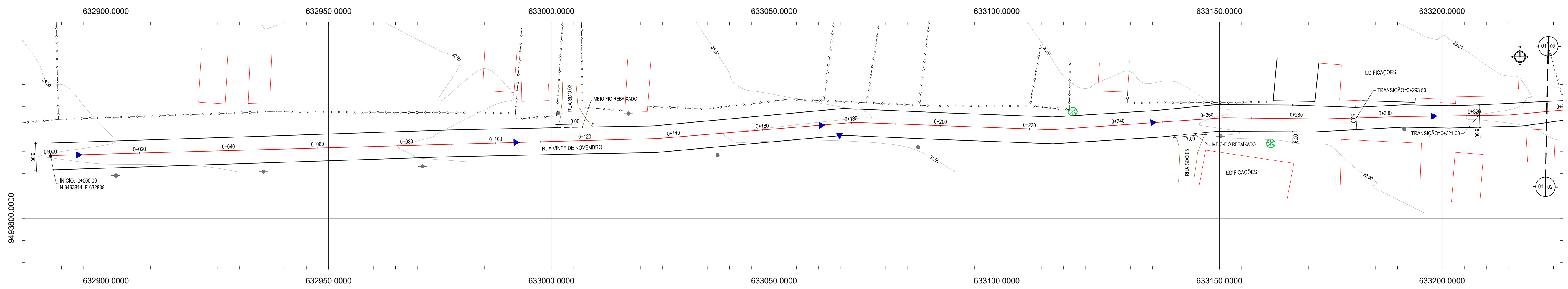
ESTACAS	0+560	0+580	0+600	0+620	0+640	0+660	0+680	0+700	0+707
DISTÂNCIA	560,00	580,00	600,00	620,00	640,00	660,00	680,00	700,00	707,00
COTA TERRENO	24,56	24,21	23,42	22,84	22,50	22,36	22,23	22,11	22,11
COTA GREIDE	25,28	24,09	23,32	22,76	22,42	22,26	22,21	22,04	22,04
ALTURA	0,34	-0,12	-0,10	-0,08	-0,07	-0,10	-0,03	-0,06	-0,06

02 PERFIL LONGITUDINAL
 ESCALA: H:1/1000 V:1/100

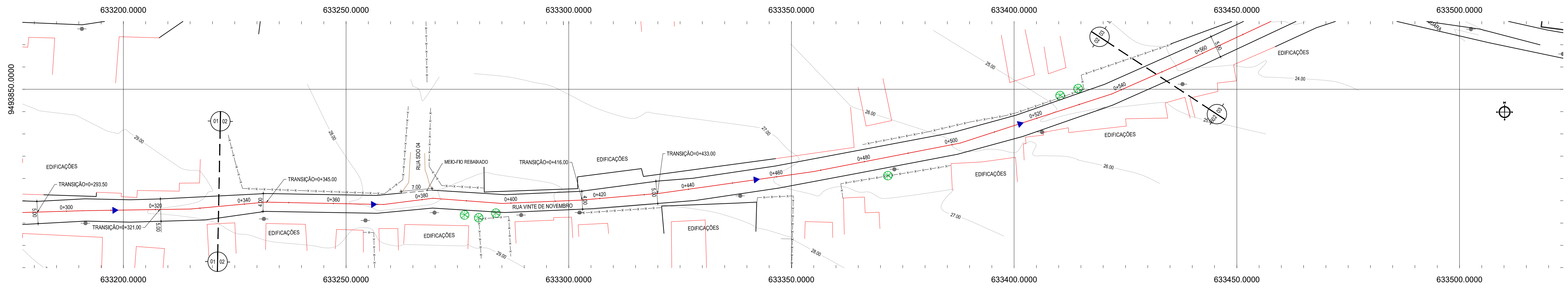


LEGENDA:
 01 - PAVIMENTO EM PARALELEPÍEDO COM REJUNTAMENTO SOBRE COLCHÃO DE AREIA
 02 - VIA EXISTENTE REGULARIZADA
 03 - MEIO-FIO EM PRÉ-MOLDADO NO LOCAL (H_{MF} = 0,35 ; L_{MF} = 0,15) m

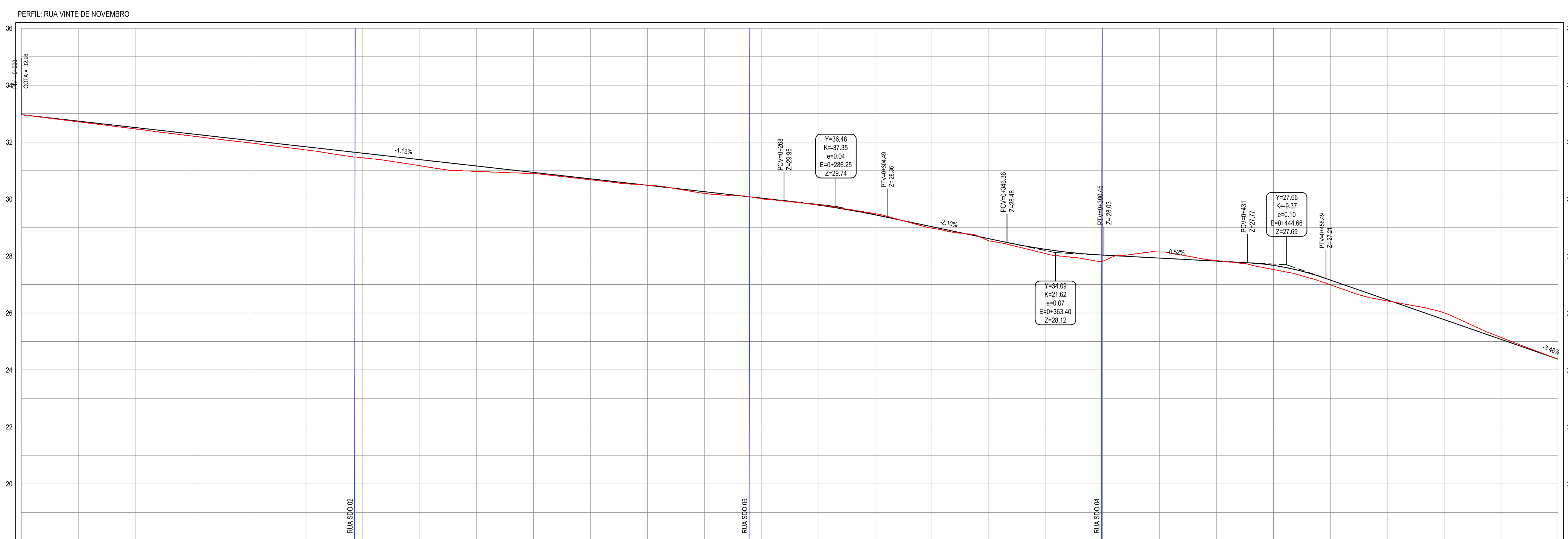
03 SEÇÃO TIPO
 SEM ESCALA



01 PLANTA BAIXA 01
ESCALA: 1/500



02 PLANTA BAIXA 02
ESCALA: 1/500



ESTACAS	0+00	0+20	0+40	0+60	0+80	0+100	0+120	0+140	0+160	0+180	0+200	0+220	0+240	0+260	0+280	0+300	0+320	0+340	0+360	0+380	0+400	0+420	0+440	0+460	0+480	0+500	0+520	0+540	0+560	0+580	0+600	0+620	0+640	0+660	0+680	0+700	0+720	0+740	0+750	
DISTÂNCIA	0,00	20,00	40,00	60,00	80,00	100,00	120,00	140,00	160,00	180,00	200,00	220,00	240,00	260,00	280,00	300,00	320,00	340,00	360,00	380,00	400,00	420,00	440,00	460,00	480,00	500,00	520,00	540,00	560,00	580,00	600,00	620,00	640,00	660,00	680,00	700,00	720,00	740,00	750,00	
COTA TERRENO	32,06	32,71	32,47	32,22	31,98	31,72	31,45	31,17	30,87	30,56	30,22	29,86	29,48	29,08	28,66	28,22	27,76	27,28	26,78	26,25	25,69	25,11	24,50	23,86	23,19	22,50	21,78	21,03	20,26	19,46	18,62	17,75	16,85	15,91	14,94	13,93	12,88	11,79	10,66	9,50
COTA GREIDE	32,06	32,71	32,47	32,22	31,98	31,72	31,45	31,17	30,87	30,56	30,22	29,86	29,48	29,08	28,66	28,22	27,76	27,28	26,78	26,25	25,69	25,11	24,50	23,86	23,19	22,50	21,78	21,03	20,26	19,46	18,62	17,75	16,85	15,91	14,94	13,93	12,88	11,79	10,66	9,50
ALTURA	0,00	0,00	0,00	0,00	0,00	0,00	0,00	0,00	0,00	0,00	0,00	0,00	0,00	0,00	0,00	0,00	0,00	0,00	0,00	0,00	0,00	0,00	0,00	0,00	0,00	0,00	0,00	0,00	0,00	0,00	0,00	0,00	0,00	0,00	0,00	0,00	0,00	0,00	0,00	

03 PERFIL LONGITUDINAL
ESCALA: H:1/1000 V:1/100

LEGENDA - EM PLANTA

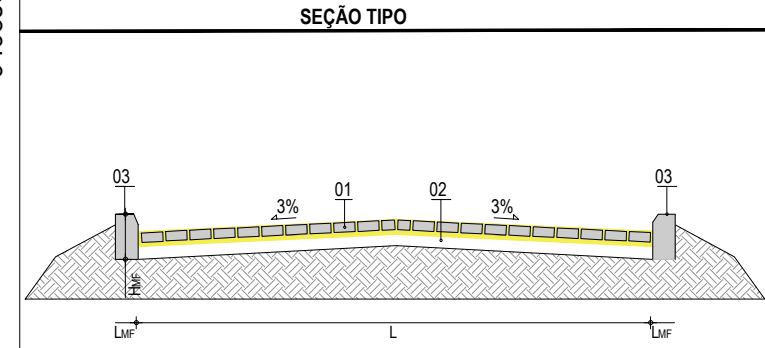
- MEIO-FIO EXISTENTE
- MEIO-FIO PROJETADO
- BORDO
- CERCA
- EDIFICAÇÕES
- VEGETAÇÃO
- BTTC A SUBSTITUIR
- CURVA DE NÍVEL
- POSTE
- MURO
- ALINHAMENTO (ESTACAS)
- SENTIDO DE ESCOAMENTO
- BUEIRO A SUBSTITUIR

LEGENDA - EM PERFIL

- TERRENO NATURAL
- TERRENO PROJETADO

NOTAS

DATUM VERTICAL - ARBITRADO
 SISTEMA DE COORDENADAS - SIRGAS (WGS84)
 MERIDIANO CENTRAL - 39° W GR.
 PROJEÇÃO UNIVERSAL DE MERCATOR (UTM) - ZONA 24M

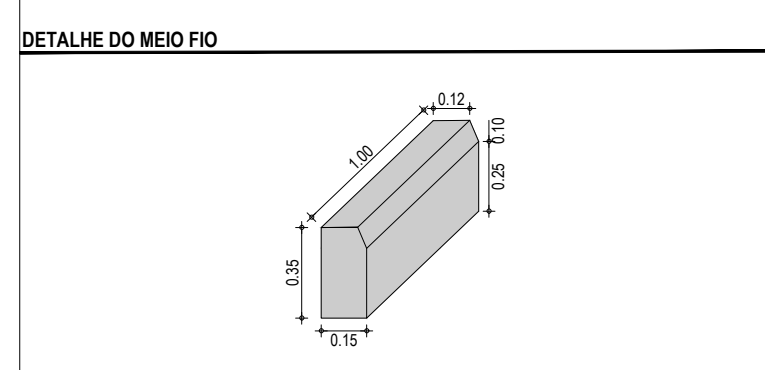


LEGENDA:

01 - PAVIMENTO EM PARALELEPÍPEDO COM REJUNTAMENTO SOBRE COLCHÃO DE ÁREA
 02 - VIA EXISTENTE REGULARIZADA
 03 - MEIO-FIO EM PRÉ-MOLDADO NO LOCAL (P₁₀₀ = 0,35 ; L₁₀₀ = 0,15) m

RESUMO DESCRITIVO DA VARIAÇÃO DAS SEÇÕES DA VIA

LARGURA Eo	LARGURA Ef	ESTACA Eo	ESTACA Ef	OBSERVAÇÕES
6,00	6,00	0+000,00	0+280,00	SEÇÃO CONSTANTE
6,00	5,00	0+280,00	0+293,50	SEÇÃO DE TRANSIÇÃO
5,00	5,00	0+293,50	0+321,00	SEÇÃO CONSTANTE
5,00	4,00	0+321,00	0+345,00	SEÇÃO DE TRANSIÇÃO
4,00	4,00	0+345,00	0+416,00	SEÇÃO CONSTANTE
4,00	5,00	0+416,00	0+433,00	SEÇÃO DE TRANSIÇÃO
5,00	5,00	0+433,00	0+475,00	SEÇÃO CONSTANTE
5,00	4,00	0+475,00	0+483,00	SEÇÃO DE TRANSIÇÃO
4,00	4,00	0+483,00	0+712,00	SEÇÃO CONSTANTE
4,00	4,95	0+712,00	0+715,00	SEÇÃO DE TRANSIÇÃO
4,95	5,15	0+715,00	0+717,50	SEÇÃO DE TRANSIÇÃO
5,15	4,55	0+717,50	0+724,00	SEÇÃO DE TRANSIÇÃO
4,55	8,40	0+724,00	0+735,00	SEÇÃO DE TRANSIÇÃO



ASSINATURAS E APROVAÇÃO

PROJETISTA: LEONARDO SILVEIRA LIMA
 ENGENHEIRO CIVIL - RNP: 0915581987

PROPRIETÁRIO:

GEO PAC

AV. PADRE ANTONIO TOMAS N.º 420, SALA 901
 BARRIO RECOTA I, FORTALIZADA
 FONE: 85 3411-3441 | EMAIL: GEOPAC@GEO PAC.COM.BR

PROPRIETÁRIO: PREFEITURA MUNICIPAL DE ARACATI

PROJETO: PAVIMENTAÇÃO EM PARALELEPÍPEDO NO BARRIO PEDREGAL

PROJETO GEOMÉTRICO E PAVIMENTAÇÃO

IDENTIFICAÇÃO DOS DESENHOS:
 01 - PLANTA BAIXA 01
 02 - PLANTA BAIXA 02
 03 - PERFIL LONGITUDINAL

LEGENDA - EM PLANTA

	MEIO-FIO EXISTENTE		CURVA DE NÍVEL
	MEIO-FIO PROJETADO		POSTE
	BORDO		MURO
	CERCA		ALINHAMENTO (ESTACAS)
	EDIFICAÇÕES		SENTIDO DE ESCOAMENTO
	VEGETAÇÃO		BUEIRO A SUBSTITUIR
	BTTCA A SUBSTITUIR		

LEGENDA - EM PERFIL

	TERRENO NATURAL
	TERRENO PROJETADO

NOTAS

DATUM VERTICAL - ARBITRADO
 SISTEMA DE COORDENADAS - SIRGAS (WGS84)
 MERIDIANO CENTRAL - 39° W GR.
 PROJEÇÃO UNIVERSAL DE MERCATOR (UTM) - ZONA 24M

RESUMO DESCRITIVO DA VARIAÇÃO DAS SEÇÕES DA VIA

LARGURA Eo	LARGURA Ef	ESTACA Eo	ESTACA Ef	OBSERVAÇÕES
6,00	6,00	0+000,00	0+280,00	SEÇÃO CONSTANTE
6,00	5,00	0+280,00	0+293,50	SEÇÃO DE TRANSIÇÃO
5,00	5,00	0+293,50	0+321,00	SEÇÃO CONSTANTE
5,00	4,00	0+321,00	0+345,00	SEÇÃO DE TRANSIÇÃO
4,00	4,00	0+345,00	0+416,00	SEÇÃO CONSTANTE
4,00	5,00	0+416,00	0+433,00	SEÇÃO DE TRANSIÇÃO
5,00	5,00	0+433,00	0+615,00	SEÇÃO CONSTANTE
5,00	4,00	0+615,00	0+633,00	SEÇÃO DE TRANSIÇÃO
4,00	4,00	0+633,00	0+712,00	SEÇÃO CONSTANTE
4,00	4,95	0+712,00	0+715,00	SEÇÃO DE TRANSIÇÃO
4,95	5,15	0+715,00	0+717,50	SEÇÃO DE TRANSIÇÃO
5,15	4,55	0+717,50	0+724,00	SEÇÃO DE TRANSIÇÃO
4,55	8,40	0+724,00	0+735,00	SEÇÃO DE TRANSIÇÃO

DETALHE DO MEIO FIO



LEGENDA:
 01 - PAVIMENTO EM PARALELEPÍEDO COM REJUNTAMENTO SOBRE COLCHÃO DE AREIA
 02 - VIA EXISTENTE REGULARIZADA
 03 - MEIO-FIO EM PRÉ-MOLDADO NO LOCAL (H_{mf} = 0,35 ; L_{mf} = 0,15) m

03 SEÇÃO TIPO
SEM ESCALA

ASSINATURAS E APROVAÇÃO

PROJETISTA: _____ PROPRIETÁRIO: _____
 LEONARDO SILVEIRA LIMA
 ENGENHEIRO CIVIL - RNP: 0601581067

APROVAÇÃO

PROJETO: PAVIMENTAÇÃO EM PARALELEPÍEDO NO BAIRRO PEDREGAL

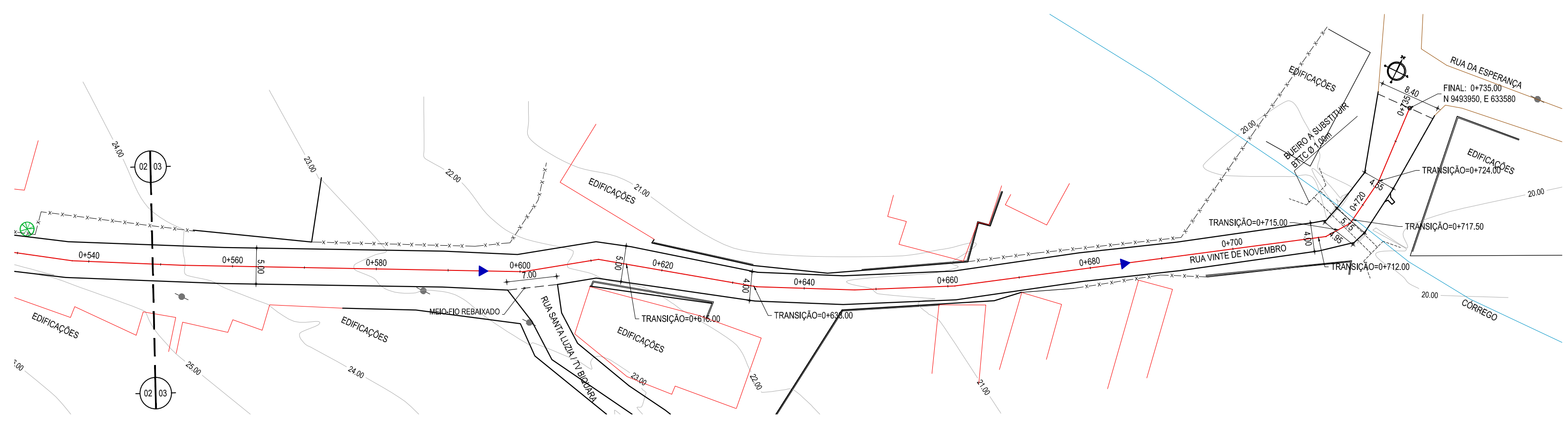
GEO PAC AV. PADRE ANTÔNIO TOMÁS, N.º 2420, SALA 501
 BAIRRO ALDEOTA | FORTALEZA-CE
 FONE: 85 3241-3147 | EMAIL: GEO.PAC@GEO.PAC.COM.BR

PROPRIETÁRIO:
PREFEITURA MUNICIPAL DE ARACATI

PROJETO:
PROJETO GEOMÉTRICO E PAVIMENTAÇÃO

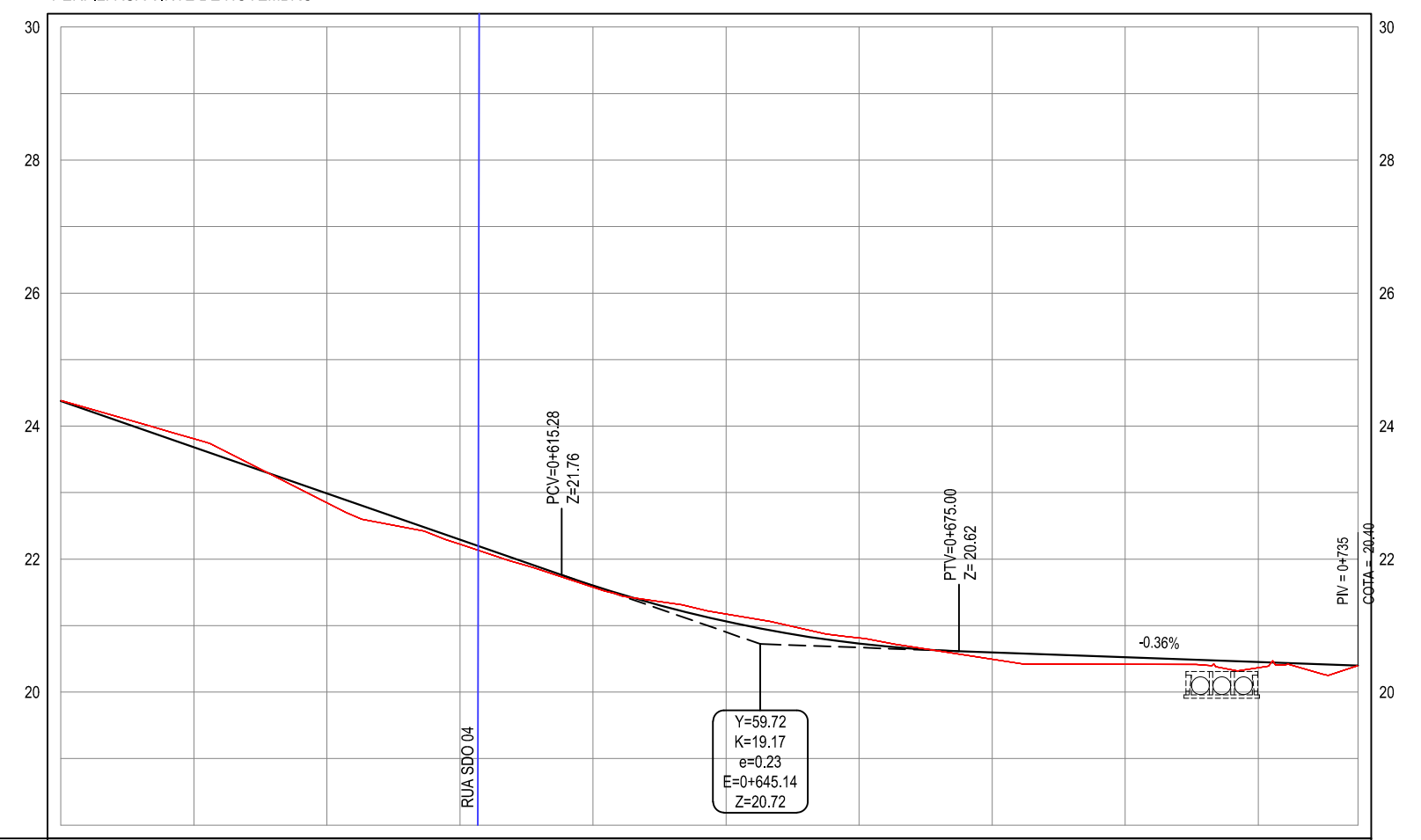
IDENTIFICAÇÃO DOS DESENHOS:
 GEOMÉTRICO - RUA VINTE DE NOVEMBRO 02
 01. PLANTA BAIXA 03
 02. PERFIL LONGITUDINAL
 03. SEÇÃO TIPO

LOCAL: PEDREGAL - ARACATI-CE	DATA: JUNHO/2018	PRANCHA: 07/11
DESENHO: MATEUS EVANGELISTA	ESCALA: INDICADA	CONTROLE: ARCT 2018 31



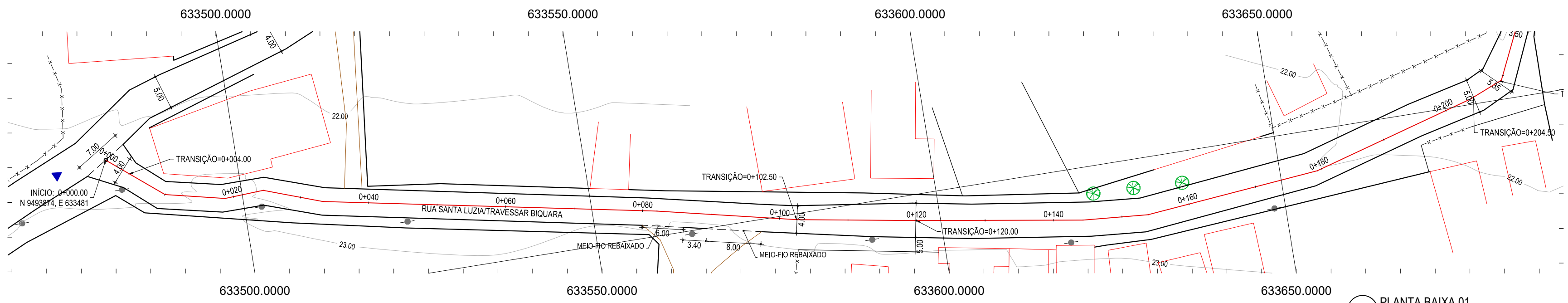
01 PLANTA BAIXA 03
ESCALA: 1/500

PERFIL: RUA VINTE DE NOVEMBRO

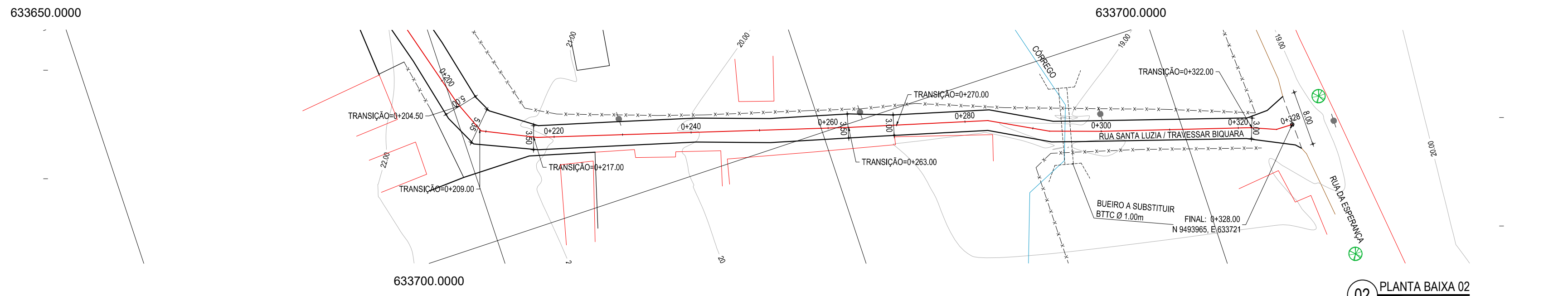


ESTACAS	0+540	0+560	0+580	0+600	0+620	0+640	0+660	0+680	0+700	0+720	0+725
DISTÂNCIA	540,00	560,00	580,00	600,00	620,00	640,00	660,00	680,00	700,00	720,00	725,00
COTA TERRENO	24,39	23,81	22,85	22,22	21,58	21,17	20,81	20,50	20,42	20,37	20,40
COTA GREIDE											
ALTURA	0,00	0,00	0,00	0,00	0,00	0,00	0,00	0,00	0,00	0,00	0,00

02 PERFIL LONGITUDINAL
ESCALA: H:1/1000 V:1/100

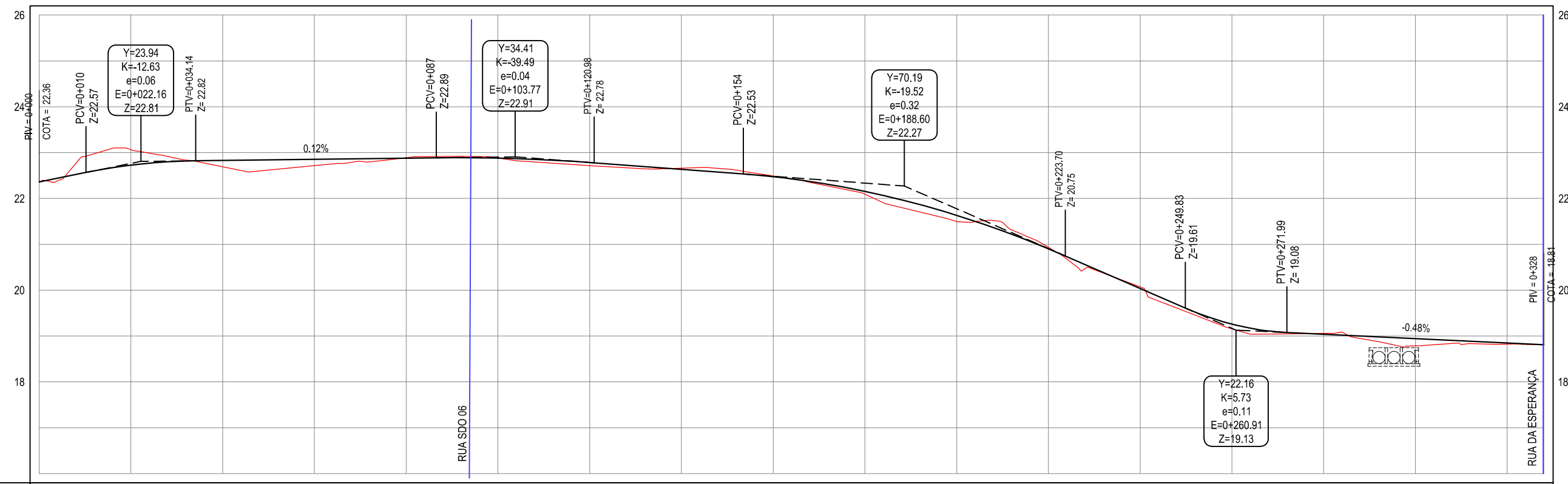


01 PLANTA BAIXA 01
ESCALA: 1/500



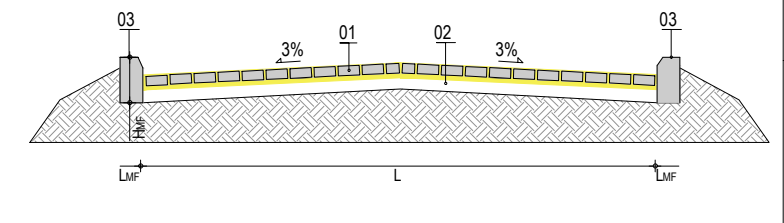
02 PLANTA BAIXA 02
ESCALA: 1/500

PERFIL: RUA SANTA LUZIA-TRAVERSA BIQUEARA



ESTACAS	0+000	0+020	0+040	0+060	0+080	0+100	0+120	0+140	0+160	0+180	0+200	0+220	0+240	0+260	0+280	0+300	0+320	0+328
DISTÂNCIA	0.00	20.00	40.00	60.00	80.00	100.00	120.00	140.00	160.00	180.00	200.00	220.00	240.00	260.00	280.00	300.00	320.00	328.00
COTA TERRENO	22.34	23.07	22.89	22.71	22.89	22.86	22.72	22.66	22.49	22.09	21.50	20.93	20.07	19.16	19.06	18.79	18.82	18.81
COTA GREIDE	22.36	22.73	22.83	22.85	22.88	22.78	22.78	22.64	22.47	22.16	21.63	20.90	20.04	19.26	19.04	18.94	18.85	18.81
ALTURA	0.02	-0.34	0.14	0.14	-0.01	0.00	0.07	-0.03	-0.02	0.06	0.14	-0.03	-0.04	0.10	-0.02	0.16	0.02	0.00

03 PERFIL LONGITUDINAL
ESCALA: H:1/1000 V:1/100



LEGENDA:
01 - PAVIMENTO EM PARALELEPIPEDO COM REJUNTAMENTO SOBRE COLCHÃO DE AREIA
02 - VIA EXISTENTE REGULARIZADA
03 - MEIO-FIO EM PRÉ-MOLDADO NO LOCAL (H_{MF} = 0,35 ; L_{MF} = 0,15) m

04 SEÇÃO TIPO
SEM ESCALA

LEGENDA - EM PLANTA

	MEIO-FIO EXISTENTE		CURVA DE NÍVEL
	MEIO-FIO PROJETADO		POSTE
	BORDO		MURO
	CERCA		ALINHAMENTO (ESTACAS)
	EDIFICAÇÕES		SENTIDO DE ESCOAMENTO
	VEGETAÇÃO		BUEIRO A SUBSTITUIR
	BTTC A SUBSTITUIR		

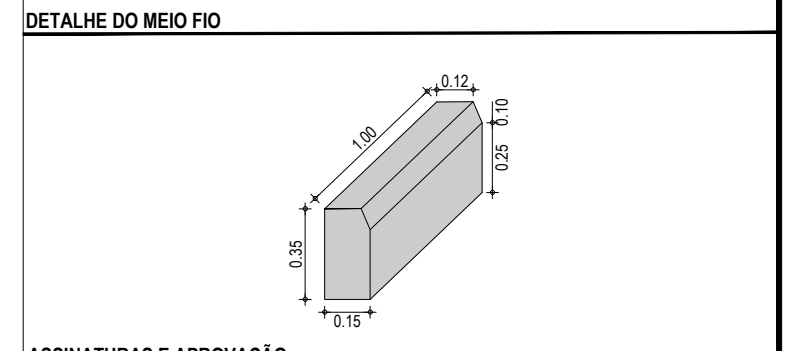
LEGENDA - EM PERFIL

	TERRENO NATURAL
	TERRENO PROJETADO

NOTAS
DATUM VERTICAL - ARBITRADO
SISTEMA DE COORDENADAS - SIRGAS (WGS84)
MERIDIANO CENTRAL - 39° W GR.
PROJEÇÃO UNIVERSAL DE MERCATOR (UTM) - ZONA 24M

RESUMO DESCRITIVO DA VARIAÇÃO DAS SEÇÕES DA VIA

LARGURA E ₁	LARGURA E ₂	ESTACA E ₁	ESTACA E ₂	OBSERVAÇÕES
7,00	4,00	0+000,00	0+004,00	SEÇÃO DE TRANSIÇÃO
4,00	4,00	0+004,00	0+105,20	SEÇÃO CONSTANTE
4,00	5,00	0+105,20	0+120,00	SEÇÃO DE TRANSIÇÃO
5,00	5,00	0+120,00	0+204,50	SEÇÃO CONSTANTE
5,00	5,35	0+204,50	0+209,00	SEÇÃO DE TRANSIÇÃO
5,35	3,50	0+209,00	0+217,00	SEÇÃO DE TRANSIÇÃO
3,50	3,50	0+217,00	0+263,00	SEÇÃO CONSTANTE
3,50	3,00	0+263,00	0+270,00	SEÇÃO DE TRANSIÇÃO
3,00	3,00	0+270,00	0+322,00	SEÇÃO CONSTANTE
3,00	8,00	0+322,00	0+328,00	SEÇÃO DE TRANSIÇÃO



ASSINATURAS E APROVAÇÃO

PROJETISTA: _____ PROPRIETÁRIO: _____

LEONARDO SILVEIRA LIMA
ENGENHEIRO CIVIL - RNP: 0601581067

APROVAÇÃO: _____

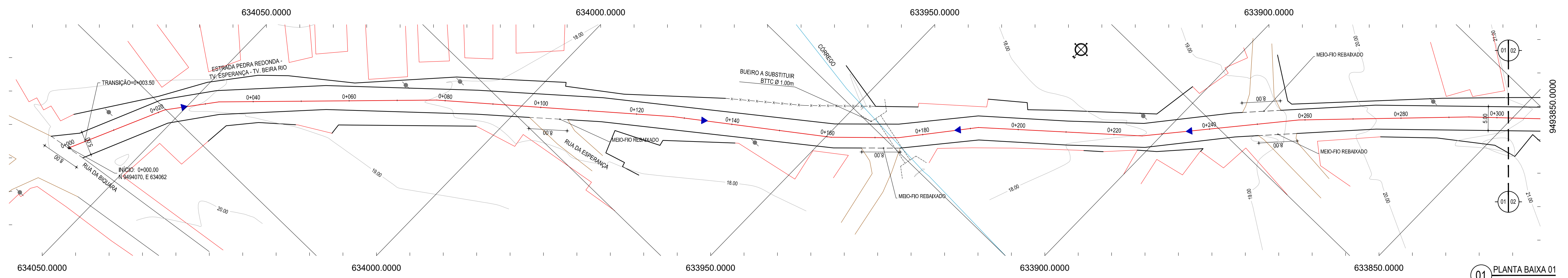
GEO PAC AV. PADRE ANTÔNIO TOMÁS, N° 2420, SALA 501
BAIRRO ALDEOTA | FORTALEZA/CE
FONE: 85 3241-3147 | EMAIL: GEOPAC@GEO PAC.COM.BR

PROPRIETÁRIO:
PREFEITURA MUNICIPAL DE ARACATI

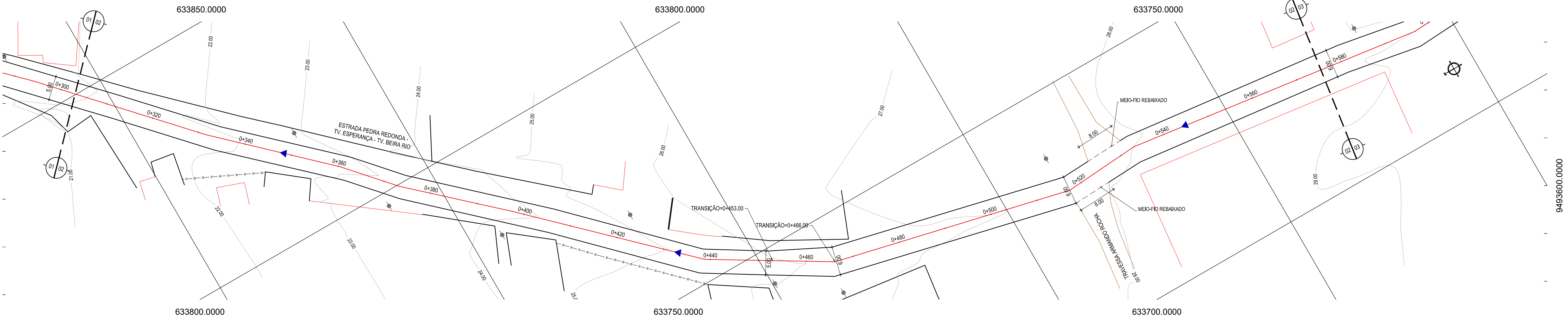
PROJETO:
PAVIMENTAÇÃO EM PARALELEPIPEDO NO BAIRRO PEDREGAL

IDENTIFICAÇÃO DOS DESENHOS:
01. PLANTA BAIXA 01
02. PLANTA BAIXA 02
03. PERFIL LONGITUDINAL
04. SEÇÃO TIPO

LOCAL: PEDREGAL - ARACATI-CE	DATA: JUNHO/2018	PRANCHAS: 08/11
DESENHO: MATHEUS EVANGELISTA	ESCALA: INDICADA	CONTROLE: ARCT 2018 31



01 PLANTA BAIXA 01
ESCALA: 1:500



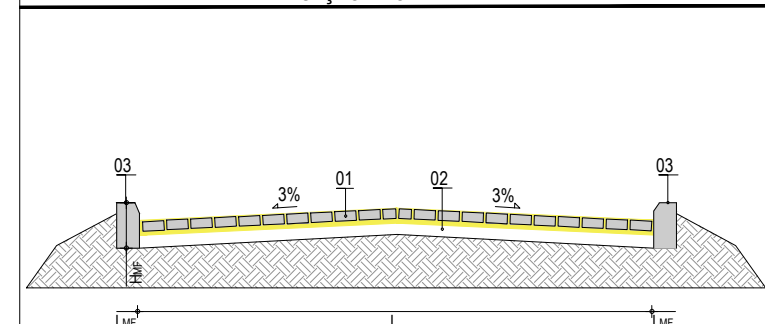
02 PLANTA BAIXA 02
ESCALA: 1:500

- LEGENDA - EM PLANTA**
- MEIO-FIO EXISTENTE
 - MEIO-FIO PROJETADO
 - BORDO
 - CERCA
 - EDIFICAÇÕES
 - VEGETAÇÃO
 - BTTC A SUBSTITUIR
 - CURVA DE NÍVEL
 - POSTE
 - MURO
 - ALINHAMENTO (ESTACAS)
 - SENTIDO DE ESCOAMENTO
 - BUEIRO A SUBSTITUIR

- LEGENDA - EM PERFIL**
- TERRENO NATURAL
 - TERRENO PROJETADO

NOTAS

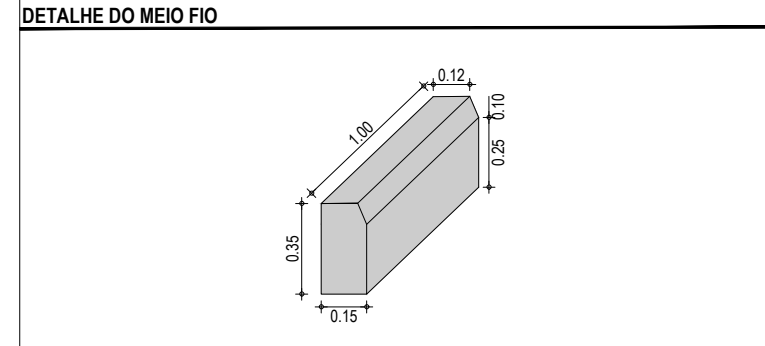
DATUM VERTICAL - ARBITRADO
 SISTEMA DE COORDENADAS - SIRGAS (WGS84)
 MERIDIANO CENTRAL - 39° W GR.
 PROJEÇÃO UNIVERSAL DE MERCATOR (UTM) - ZONA 24M



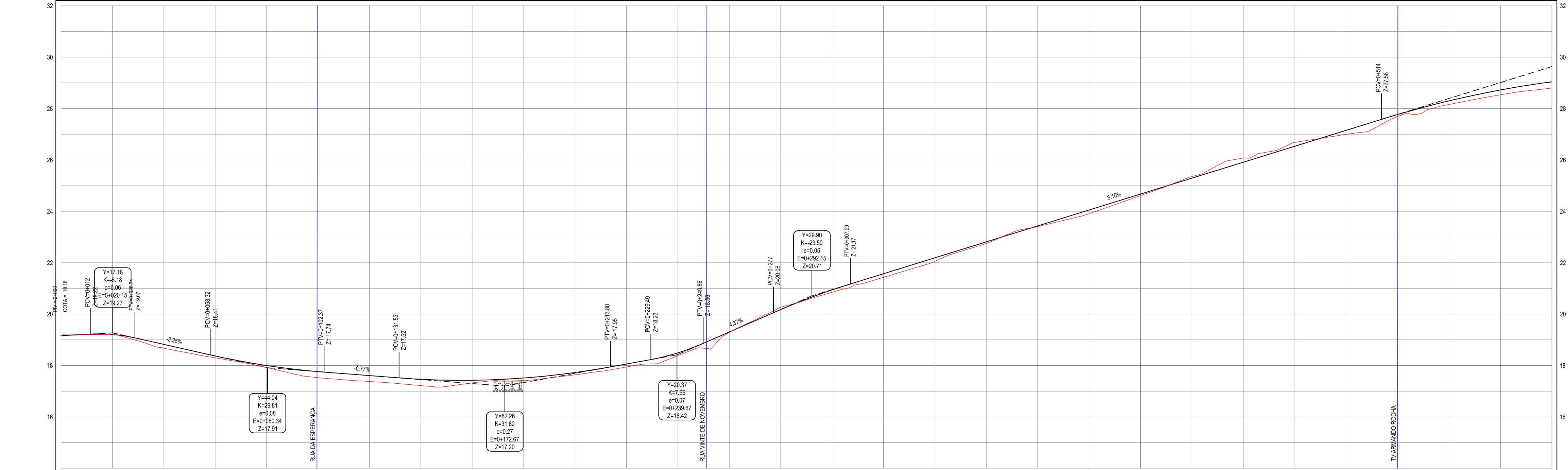
- LEGENDA:**
- 01 - PAVIMENTO EM PARALELEPÍPEDO COM REJUNTAMENTO SOBRE COLCHÃO DE AREIA
 - 02 - VIA EXISTENTE REGULADORA
 - 03 - MEIO-FIO EM PRÉ-MOLDADO NO LOCAL (H_{sup} = 0.35; L_{sup} = 0.15) m

RESUMO DESCRITIVO DA VARIAÇÃO DAS SEÇÕES DA VIA

LARGURA Eo	LARGURA Ef	ESTACA Eo	ESTACA Ef	OBSERVAÇÕES
8,00	5,00	0+000,00	0+003,50	SEÇÃO DE TRANSIÇÃO
5,00	5,00	0+003,50	0+463,00	SEÇÃO CONSTANTE
5,00	6,00	0+463,00	0+466,00	SEÇÃO DE TRANSIÇÃO
6,00	6,00	0+466,00	0+916,00	SEÇÃO CONSTANTE
6,00	11,25	0+916,00	0+930,00	SEÇÃO DE TRANSIÇÃO



PERFIL: ESTRADA PEDRA REDONDA



ESTACAS	0+000	0+050	0+100	0+150	0+200	0+250	0+300	0+350	0+400	0+450	0+500	0+550	0+600	0+650	0+700	0+750	0+800	0+850	0+900	0+950
DISTÂNCIA	0,00	50,00	100,00	150,00	200,00	250,00	300,00	350,00	400,00	450,00	500,00	550,00	600,00	650,00	700,00	750,00	800,00	850,00	900,00	950,00
COTA TERRENO	18,16	18,21	18,27	18,33	18,39	18,45	18,51	18,57	18,63	18,69	18,75	18,81	18,87	18,93	18,99	19,05	19,11	19,17	19,23	19,29
COTA GREIDE	18,16	18,21	18,27	18,33	18,39	18,45	18,51	18,57	18,63	18,69	18,75	18,81	18,87	18,93	18,99	19,05	19,11	19,17	19,23	19,29
ALTURA	0,00	0,00	0,00	0,00	0,00	0,00	0,00	0,00	0,00	0,00	0,00	0,00	0,00	0,00	0,00	0,00	0,00	0,00	0,00	0,00

03 PERFIL LONGITUDINAL
ESCALA: H=1/1000 V=1/100

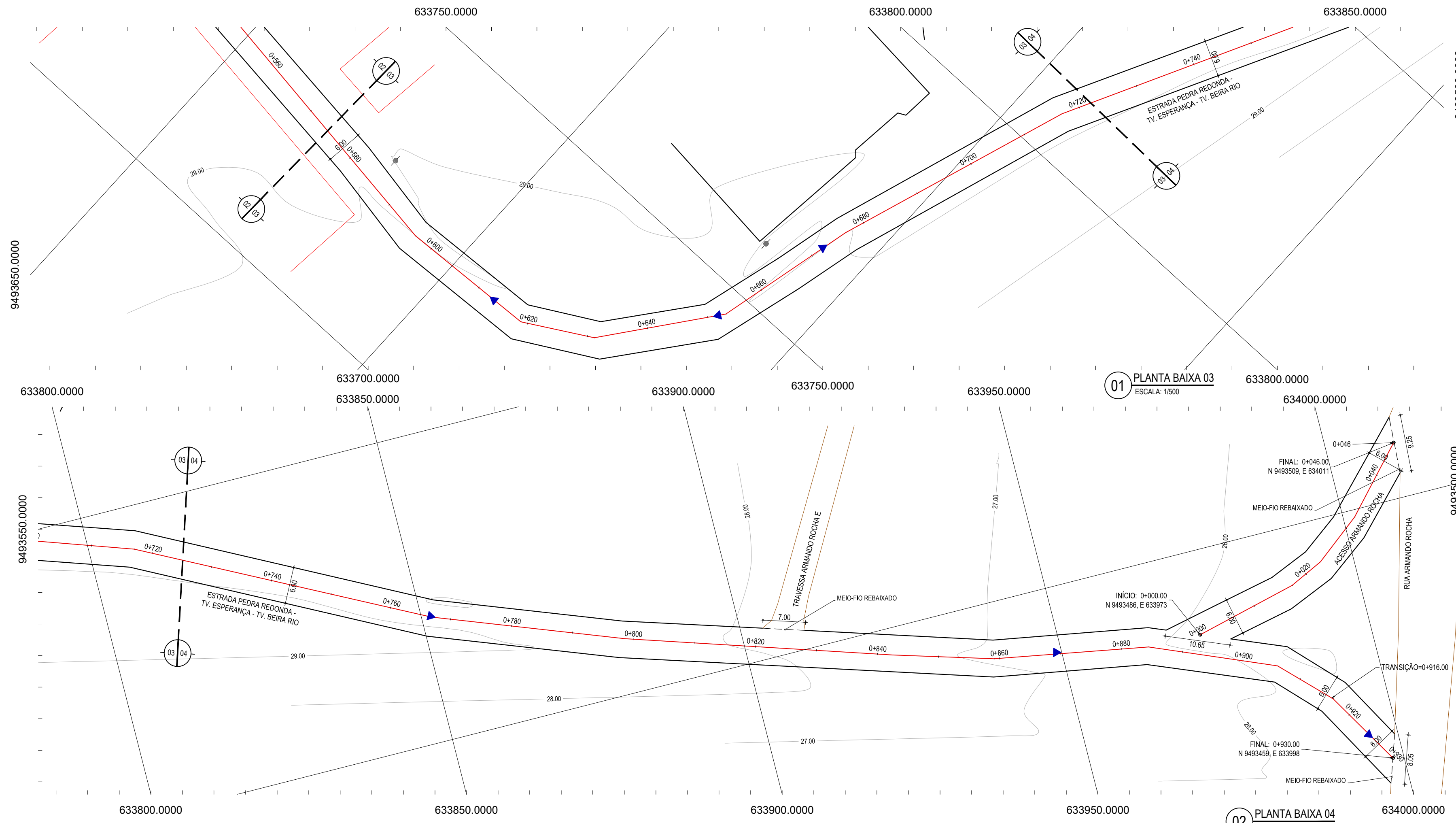
ASSINATURAS E APROVAÇÃO

PROJETISTA	PROPRIETÁRIO
LEONARDO SILVEIRA LIMA ENGENHEIRO CIVIL - RNP: 091581987	
APROVAÇÃO	

GEO PAC

PROPRIETÁRIO: PREFEITURA MUNICIPAL ARACATI
 PROJETO: PAVIMENTAÇÃO EM PARALELEPÍPEDO NO BAIRRO PEDREGAL
 PROJETO GEOMÉTRICO E PAVIMENTAÇÃO

IDENTIFICAÇÃO DOS DESENHOS:
 GEOMÉTRICO - ESTRADA PEDRA REDONDA - TV. ESPERANÇA - TV. BEIRA RIO
 01 PLANTA BAIXA 01
 02 PLANTA BAIXA 02
 03 PERFIL LONGITUDINAL

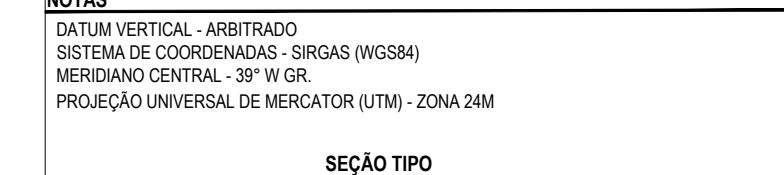


- LEGENDA - EM PLANTA**
- MEIO-FIO EXISTENTE
 - MEIO-FIO PROJETADO
 - BORDO
 - CERCA
 - EDIFICAÇÕES
 - VEGETAÇÃO
 - BTTCA A SUBSTITUIR
 - CURVA DE NÍVEL
 - POSTE
 - MURO
 - ALINHAMENTO (ESTACAS)
 - SENTIDO DE ESCOAMENTO
 - BUEIRO A SUBSTITUIR

- LEGENDA - EM PERFIL**
- TERRENO NATURAL
 - TERRENO PROJETADO

NOTAS

DATUM VERTICAL - ARBITRADO
SISTEMA DE COORDENADAS - SIRGAS (WGS84)
MERIDIANO CENTRAL - 39° W GR
PROJEÇÃO UNIVERSAL DE MERCATOR (UTM) - ZONA 24M



LEGENDA:

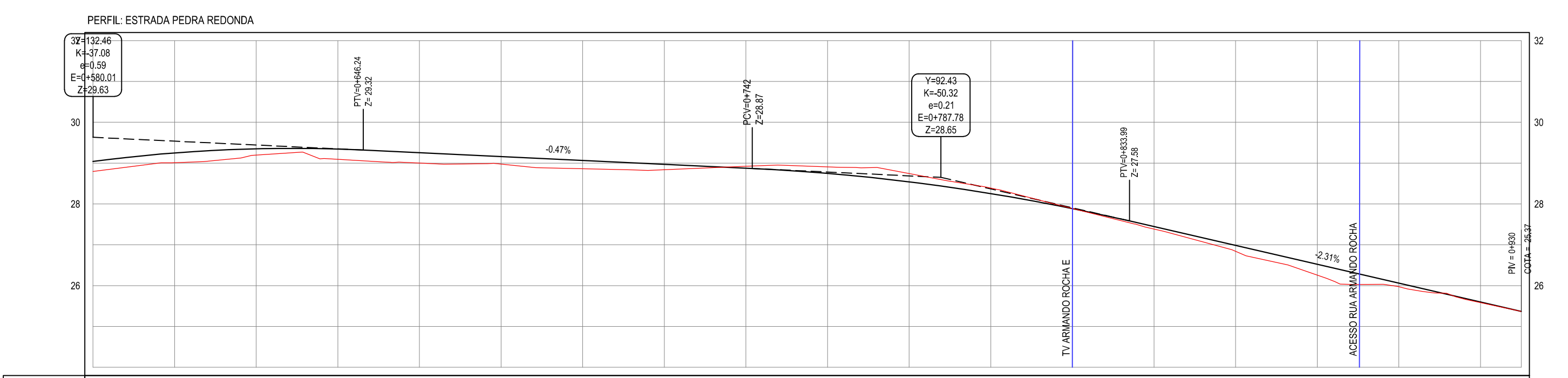
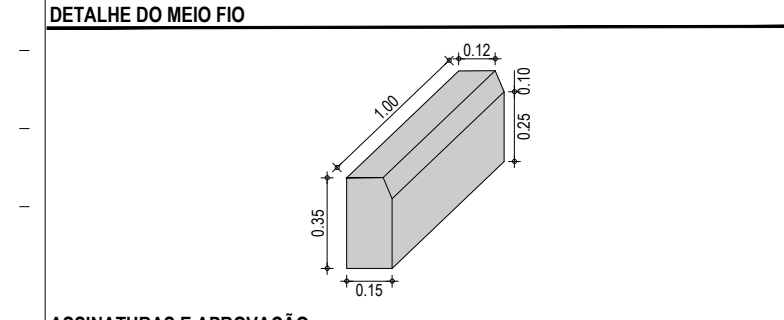
- 01 - PAVIMENTO EM PARALELEPÍEDO COM REJUNTAMENTO SOBRE COLCHÃO DE AREIA
- 02 - VIA EXISTENTE REGULARIZADA
- 03 - MEIO-FIO EM PRÉ-MOLDADO NO LOCAL ($H_{mf} = 0,35$; $L_{mf} = 0,15$ m)

RESUMO DESCRITIVO DA VARIAÇÃO DAS SEÇÕES DA VIA

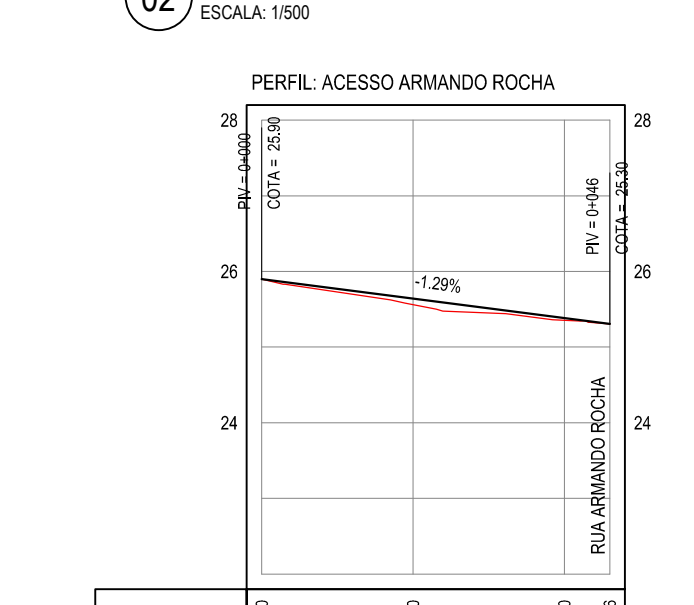
LARGURA Eo	LARGURA Ef	ESTACA Eo	ESTACA Ef	OBSERVAÇÕES
8,00	5,00	0+000,00	0+003,50	SEÇÃO DE TRANSIÇÃO
5,00	5,00	0+003,50	0+453,00	SEÇÃO CONSTANTE
5,00	6,00	0+453,00	0+466,00	SEÇÃO DE TRANSIÇÃO
6,00	6,00	0+466,00	0+916,00	SEÇÃO CONSTANTE
6,00	11,25	0+916,00	0+930,00	SEÇÃO DE TRANSIÇÃO

RESUMO DESCRITIVO DA VARIAÇÃO DAS SEÇÕES DA VIA

LARGURA Eo	LARGURA Ef	ESTACA Eo	ESTACA Ef	OBSERVAÇÕES
6,00	6,00	0+000,00	0+046,00	SEÇÃO CONSTANTE



ESTACAS	0+580	0+600	0+620	0+640	0+660	0+680	0+700	0+720	0+740	0+760	0+780	0+800	0+820	0+840	0+860	0+880	0+900
DISTÂNCIA	580,00	600,00	620,00	640,00	660,00	680,00	700,00	720,00	740,00	760,00	780,00	800,00	820,00	840,00	860,00	880,00	900,00
COTA TERRENO	28,80	29,01	29,20	29,09	29,00	28,96	28,86	28,84	28,92	28,91	28,74	28,39	27,89	27,38	26,84	25,98	25,37
COTA GREIDE	29,04	29,25	29,35	29,34	29,25	29,16	29,07	28,97	28,88	28,75	28,54	28,25	27,89	27,44	26,98	26,06	25,60
ALTURA	0,24	0,24	0,15	0,25	0,25	0,18	0,20	0,13	-0,05	-0,16	-0,20	-0,13	0,00	0,06	0,14	0,26	0,09



ESTACAS	0+000	0+020	0+040	0+046
DISTÂNCIA	0,00	20,00	40,00	46,00
COTA TERRENO	25,90	25,56	25,36	25,30
COTA GREIDE	25,90	25,64	25,38	25,30
ALTURA	0,00	0,08	0,03	0,00

03 PERFIL LONGITUDINAL
ESCALA: H:1/1000 V:1/100

ASSINATURAS E APROVAÇÃO

PROJETISTA: LEONARDO SILVEIRA LIMA
ENGENHEIRO CIVIL - RNP: 0601581067

PROPRIETÁRIO:

APROVAÇÃO

GEOPAC
AV. PADRE ANTÔNIO TOMÁS, N° 2420, SALA 501
BAIRRO ALDEOTA | FORTALEZA-CE
FONE: 85 3241-3147 | EMAIL: GEOPAC@GEOPAC.COM.BR

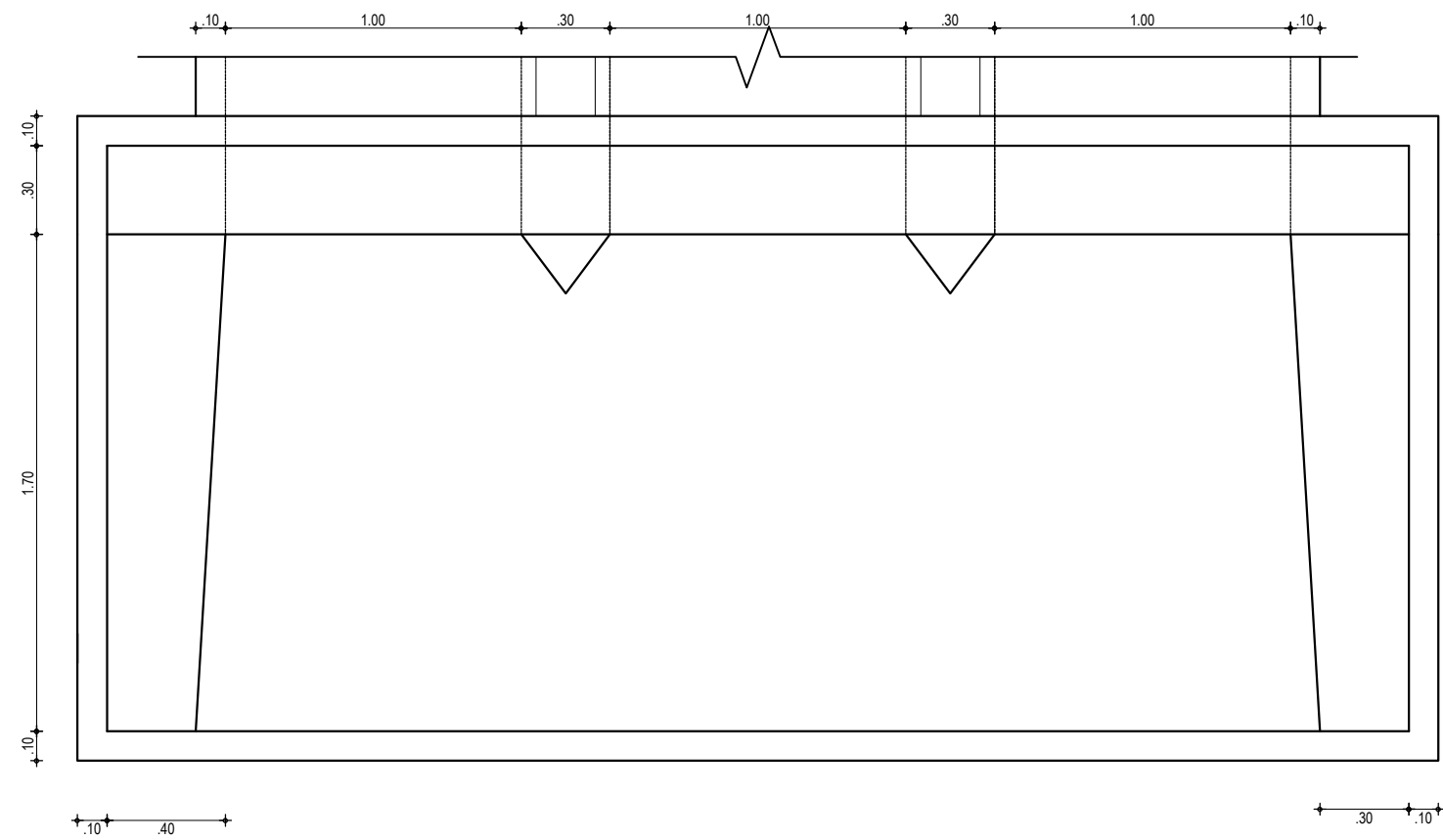
PROPRIETÁRIO:
PREFEITURA MUNICIPAL ARACATI

OBRA:
PAVIMENTAÇÃO

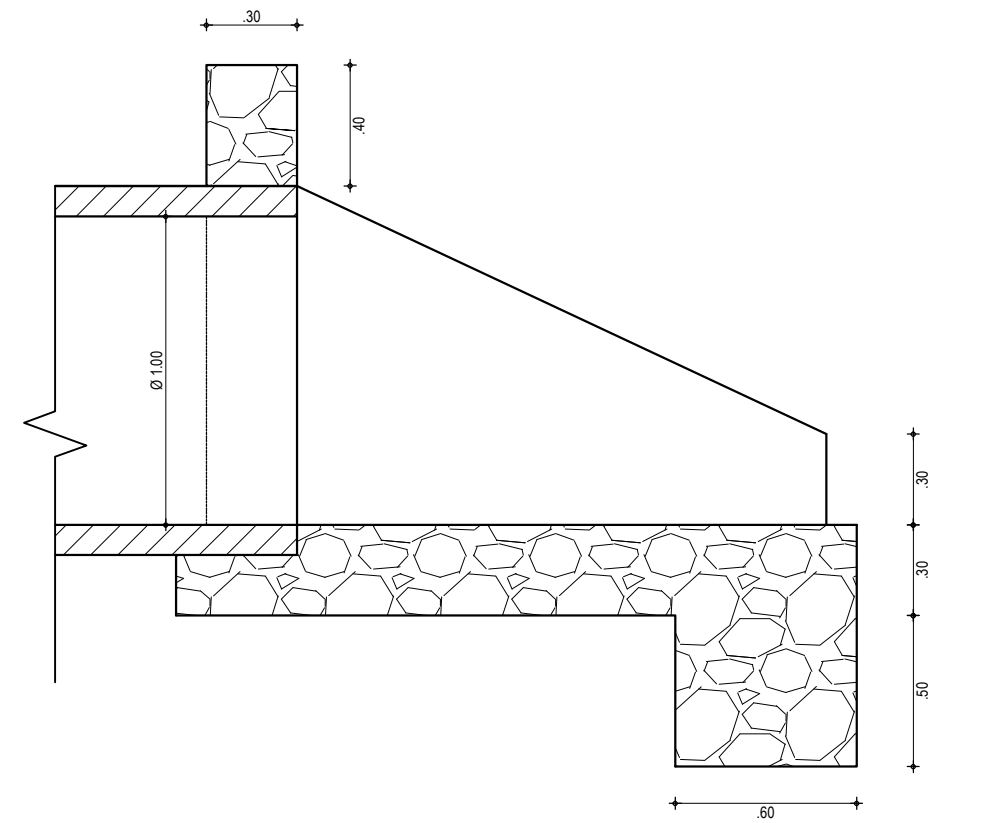
PROJETO:
PROJETO GEOMÉTRICO E PAVIMENTAÇÃO

IDENTIFICAÇÃO DOS DESENHOS:
GEOMÉTRICO - ESTRADA PEDRA REDONDA - TV. ESPERANÇA - TV. BEIRA RIO - ACESSO ARMANDO ROCHA
01. PLANTA BAIXA 03
02. PLANTA BAIXA 04
03. PERFIL LONGITUDINAL

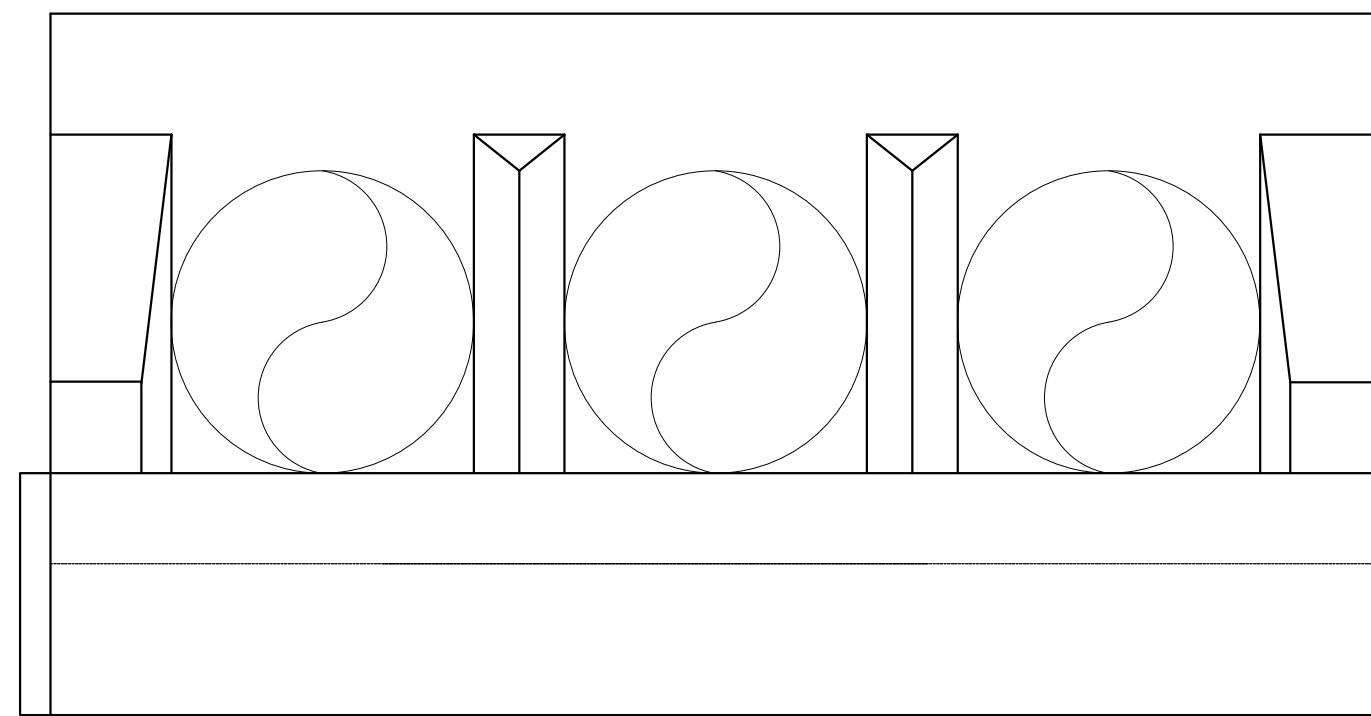
LOCAL: PEDREGAL - ARACATI-CE
DESENHO: MATEUS EVANGELISTA
DATA: JUNHO/2018
ESCALA: INDICADA
PRANCHA: 10/11
CONTROLE: ARCT 2018 31



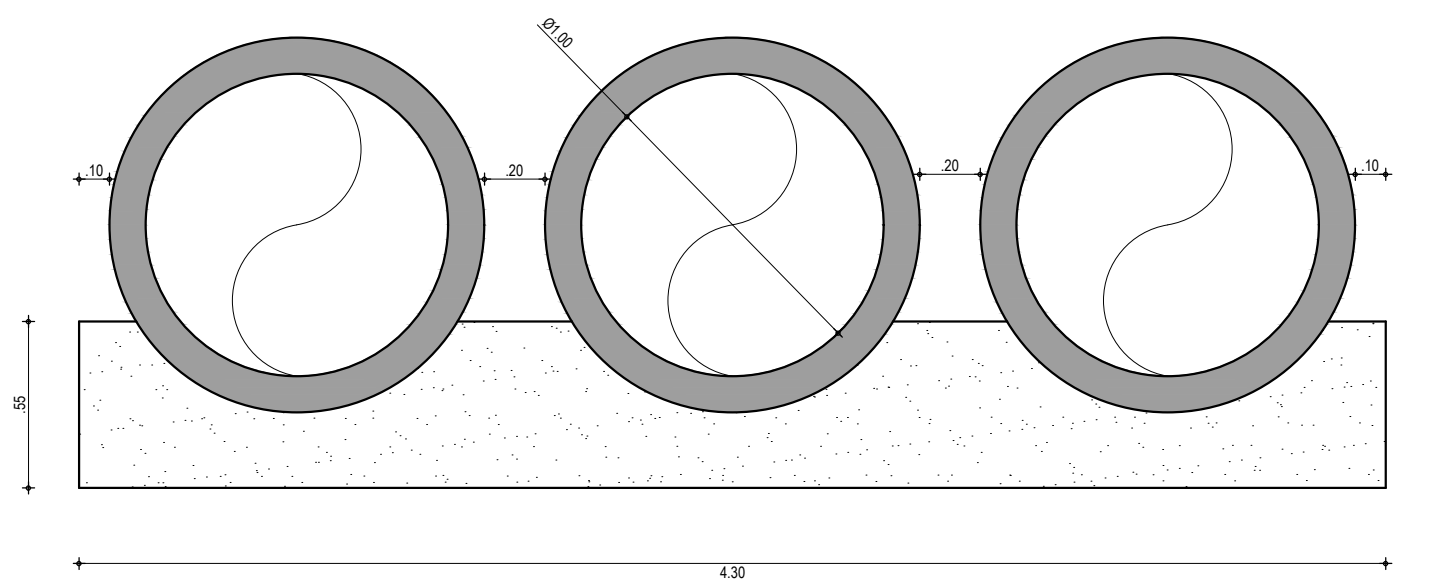
01 VISTA SUPERIOR
ESCALA 1/25



04 CORTE LONGITUDINAL
ESCALA 1/25



02 VISTA FRONTAL
ESCALA 1/25



03 CORTE DAS MANILHAS
ESCALA 1/25

ASSINATURAS E APROVAÇÃO

PROJETISTA:	PROPRIETÁRIO:
LEONARDO SILVEIRA LIMA ENGENHEIRO CIVIL - RNP: 0601581067	

APROVAÇÃO

GEOPAC AV. PADRE ANTÔNIO TOMÁS, N.º 2420, SALA 501
BAIRRO ALDEOTA | FORTALEZA
FONE: 85 3241-3147 | EMAIL: GEOPAC@GEOPAC.COM.BR

PROPRIETÁRIO:
PREFEITURA MUNICIPAL DE ARACATI

OBRA:
PAVIMENTAÇÃO EM PARALELEPÍEDO NO BAIRRO PEDREGAL

PROJETO:
PROJETO DE DRENAGEM - BUEIRO TRIPLO TUBULAR DE CONCRETO

IDENTIFICAÇÃO DOS DESENHOS:	
01. VISTA SUPERIOR	06.
02. VISTA FRONTAL	07.
03. CORTE DAS MANILHAS	08.
04. CORTE LONGITUDINAL DAS MANILHAS	09.
05.	10.

LOCAL: PEDREGAL - ARACATI/CE	DATA: JUNHO/2018	PRANCHA: 11/11
DESENHO: DIEGO SANDRE	ESCALA: INDICADA	CONTROLE: ARCT 2018 31