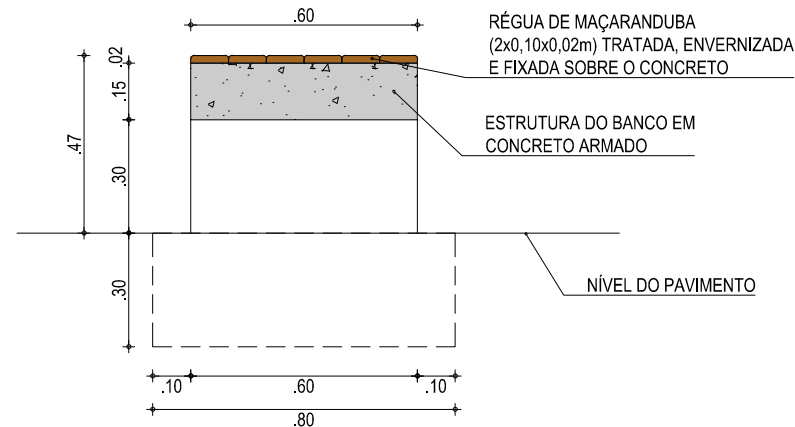
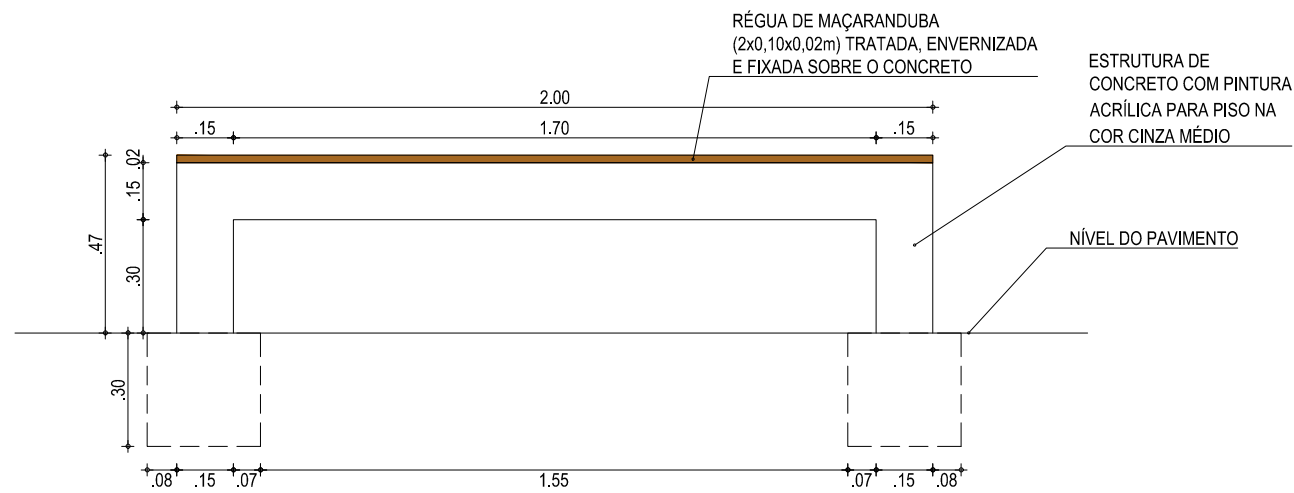


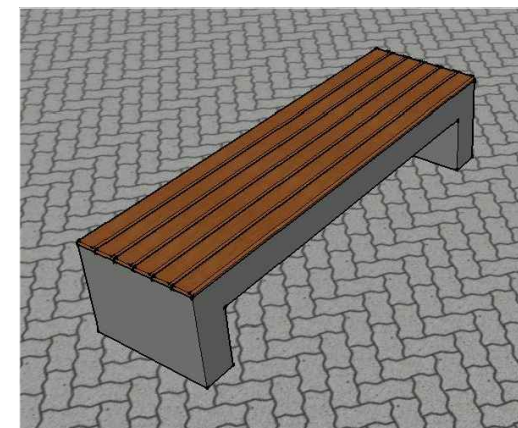
BANCO - VISTA SUPERIOR



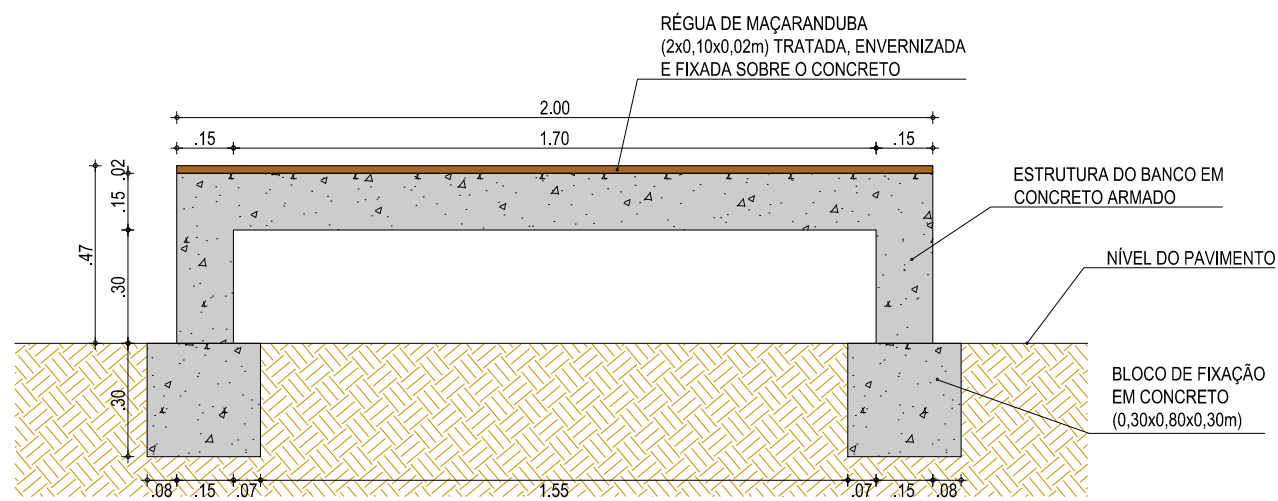
BANCO - CORTE A-A



BANCO - VISTA FRONTAL



BANCO - PERSPECTIVA



BANCO - VISTA POSTERIOR

RESUMO DAS QUANTIDADES

CONCRETO ARMADO	0,38 m³
RÉGUA DE MADEIRA MAÇARANDUBA TRATADA E ENVERNIZADA	0,03 m³
PINTURA ACRÍLICA FOSCA PARA PISO 2 DEMÃOS	4,00 m²

ASSINATURAS E APROVAÇÃO

PROJETISTA:	PROPRIETÁRIO:
LEONARDO SILVEIRA LIMA ENGENHEIRO CIVIL - RNP: 0601581067	

APROVAÇÃO

GEO PAC RUA RICARDO CASTRO MACEDO, N.º 861, SALA 03
BAIRRO ENG. LUCIANO CAVALCANTE | FORTALEZA/CE
FONE: 85 3241.31.47 | EMAIL: GEOPAC@GEOPAC.COM.BR

PROPRIETÁRIO:
PREFEITURA MUNICIPAL DE ARACATI

OBRA:
CONSTRUÇÃO DA PRAÇA NA LOCALIDADE DE SANTA TEREZA

PROJETO:
PROJETO ARQUITETÔNICO

IDENTIFICAÇÃO DOS DESENHOS:
01. DETALHE DO BANCO DE CONCRETO COM ASSENTO EM MADEIRA

LOCAL: SANTA TEREZA - ARACATI/CE	DATA: SETEMBRO/2017	PRANCHA: 01/01
DESENHO: DIEGO SANDRE	ESCALA: INDICADA	ARQUIVO: 2017-10_DET_BANCO DE CONCRETO.DWG