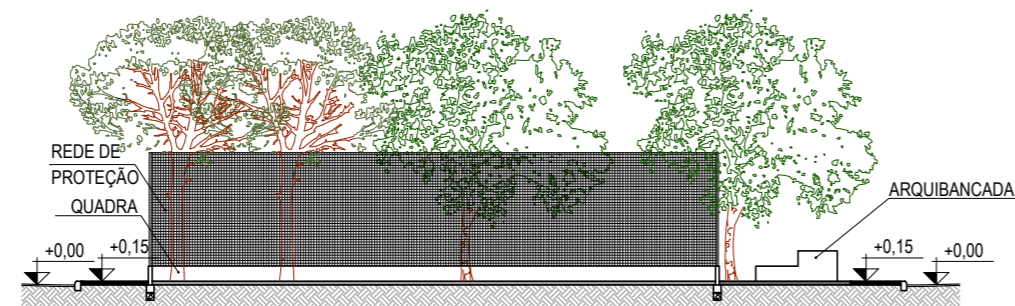
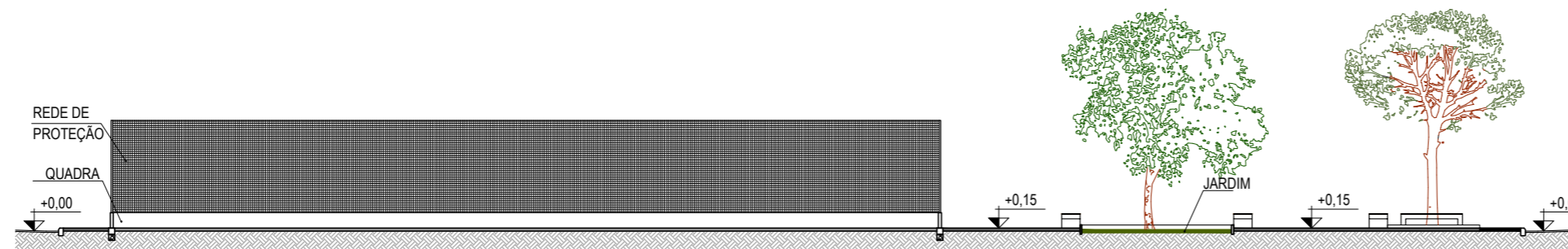


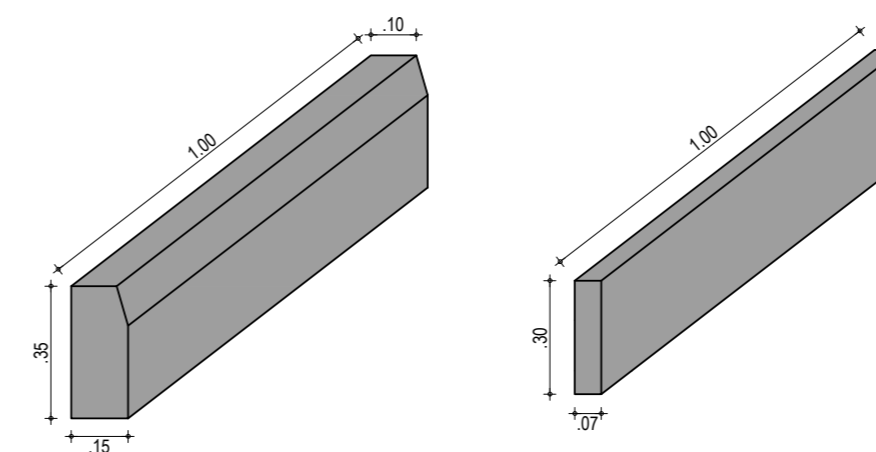
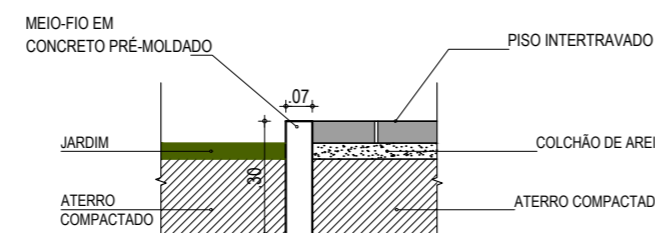
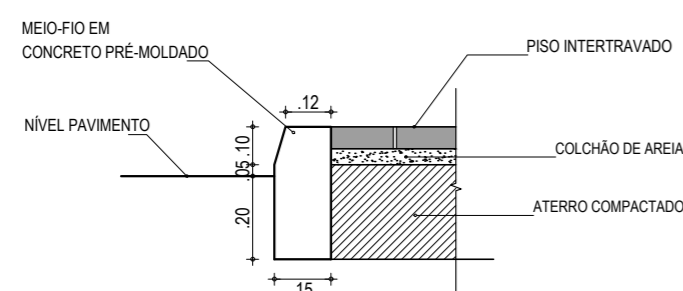
01 PLANTA TÉCNICA | PRAÇA DO CAJUEIRO
ESCALA: 1/200



02 CORTE AA | PRAÇA DO CAJUEIRO
ESCALA: 1/200



03 CORTE BB | PRAÇA DO CAJUEIRO
ESCALA: 1/200



04 DETALHES DO MEIO-FIO
ESCALA: 1/20

LEGENDA DE MATERIAIS

MATERIAL	ESPECIFICAÇÃO
	PISO DE CONCRETO INTERTRAVADO TIPO TIJOLINHO 19,9 x 10 x 4 cm COR: CINZA.
	PISO DE CONCRETO INTERTRAVADO TIPO TIJOLINHO 19,9 x 10 x 4 cm COR: PRETA.
	JARDIM.
	PISO EM CONCRETO.
	PISO EMBORRACHADO

SIMBOLOGIA



ASSINATURAS E APROVAÇÃO

PROJETISTA:	PROPRIETÁRIO:
LEONARDO SILVEIRA LIMA ENGENHEIRO CIVIL - RNP: 0601581067	

APROVAÇÃO

GEO PAC AV. PADRE ANTÔNIO TOMÁS, N.º 2420, SALAS 301/302
BAIRRO ALDEOTA | FORTALEZA/CE
FONE: (85) 3241-3147 | EMAIL: GEOPAC@GEO PAC.COM.BR

PROPRIETÁRIO:
PREFEITURA MUNICIPAL DE ARACATI

OBRA:
REFORMA DA PRAÇA DO CAJUEIRO NA LOCALIDADE DE CAJUEIRO

PROJETO:
PROJETO ARQUITETÔNICO

IDENTIFICAÇÃO DOS DESENHOS:
URBANIZAÇÃO DE PRAÇAS
01. Planta Técnica | Praça do Cajueiro
02. Corte AA | Praça do Cajueiro
03. Corte BB | Praça do Cajueiro
04. Detalhes do Meio-Fio

LOCAL: CAJUEIRO - ARACATI/CE	DATA: SETEMBRO/2017	PRANCHA: 03/03
DESENHO: GESSICA MATIAS	ESCALA: INDICADA	ARQUIVO: 2017-07_URB_PRAÇA CAJUEIROS.DWG