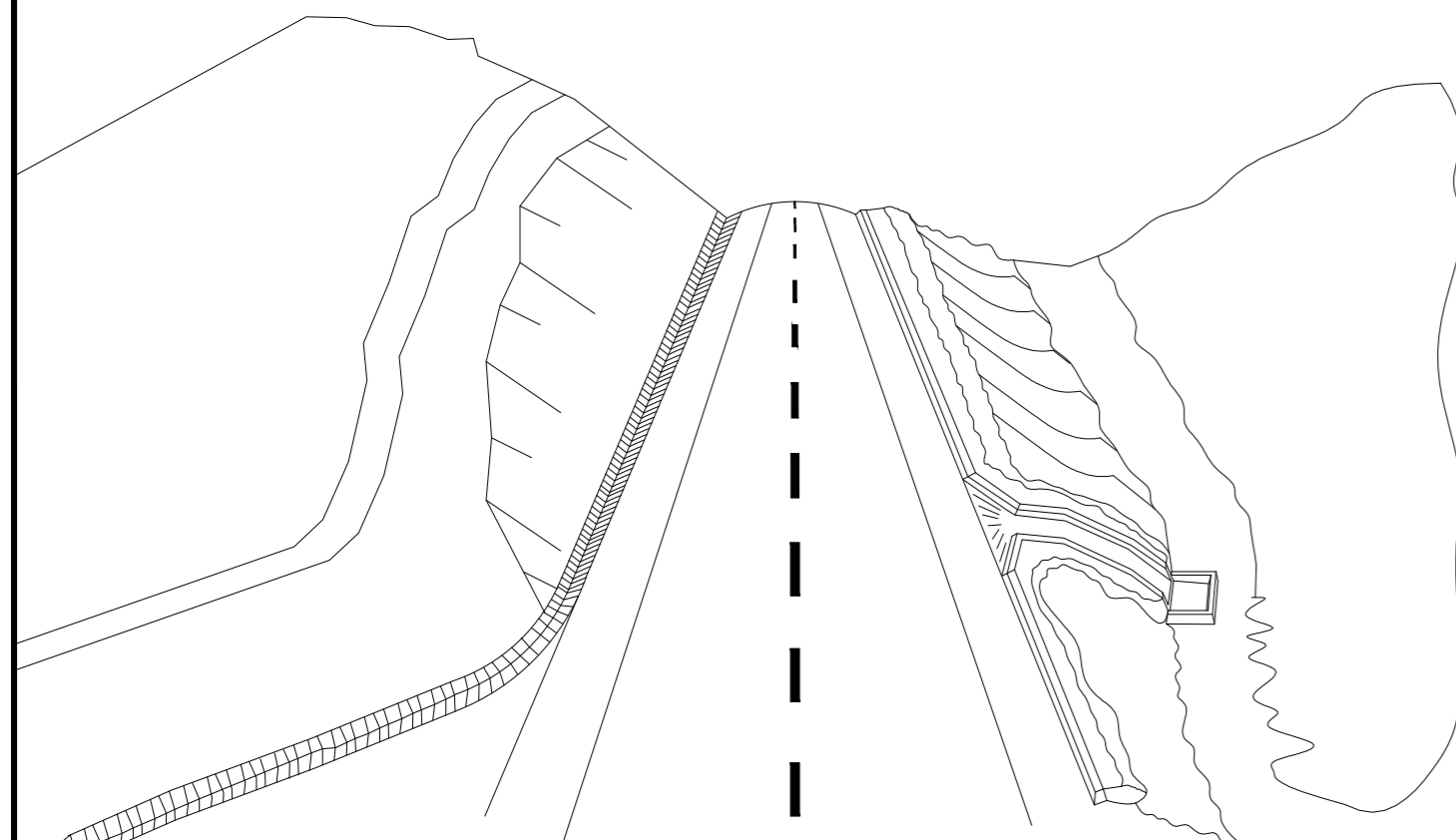
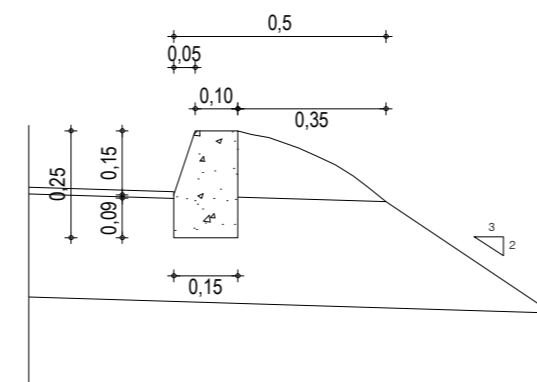


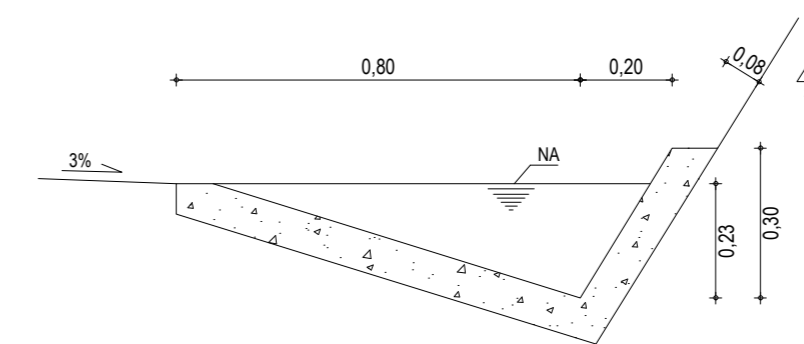
01 DETALHE DESCIDA D'ÁGUA  
ESCALA: SEM



02 ESQUEMA DOS DISPOSITIVOS DE DRENAGEM  
ESCALA: SEM



03 DETALHE BANQUETA DE ATERRO  
ESCALA: SEM



04 DETALHE SARJETA DE CORTE TIPO "L"  
ESCALA: SEM

**DESCIDA D'ÁGUA**

EXECUÇÃO	
ESCAVAÇÃO	- 0,163 m <sup>3</sup>
FERRO	- 1,840 Kg/m
FORMA	- 1,080 m <sup>2</sup>
CONCRETO (300 Kg/m <sup>3</sup> )	- 0,063 m <sup>3</sup>

CONSUMO DESCIDA D'ÁGUA	
CIMENTO	- 0,300 t/m <sup>3</sup>
AREIA	- 0,861 t/m <sup>3</sup>
BRITA	- 1,086 t/m <sup>3</sup>
MADEIRA	- 0,013 t/m <sup>2</sup>
FERRO	- 0,001 t/Kg

CONSUMO ENTRADA D'ÁGUA	
CIMENTO	0,0065 t/un
AREIA	0,0440 t/un
BRITA	0,0267 t/un
MADEIRA	0,0013 t/un

CONSUMO SAÍDA D'ÁGUA	
CIMENTO	0,0158 t/un
AREIA	0,0733 t/un
BRITA	0,0355 t/un
PEDRA	0,2160 t/un
MADEIRA	0,0033 t/un

BANQUETA DE ATERRO	
EXECUÇÃO	
ESCAVAÇÃO	0,015m <sup>2</sup> /m
CONCRETO (210kg/m <sup>3</sup> )	0,034m <sup>2</sup> /m
FORMA	0,300m <sup>2</sup> /m
CONSUMO	
CIMENTO	0,0071t/m
AREIA	0,0293t/m
BRITA	0,0482t/m
MADEIRA	0,0039t/m

SARJETA TIPO L	
EXECUÇÃO	
ESCAVAÇÃO	0,115m / m
CONCRETO (210kg/m <sup>3</sup> )	0,088m / m
FORMA	0,250m / m
CONSUMO	
CIMENTO	0,0185t/m
AREIA	0,0758t/m
BRITA	0,1248t/m
MADEIRA	0,0330t/m

**NOTAS**

**ASSINATURAS E APROVAÇÃO**

PROJETISTA:	PROPRIETÁRIO:
APROVAÇÃO	

PROPRIETÁRIO:  
**PREFEITURA MUNICIPAL DE ARACATI**

OBRA:  
**PAVIMENTAÇÃO NO MUNICÍPIO DE ARACATI**

PROJETO:  
**PAVIMENTAÇÃO EM PARALELEPÍEDO NO TRECHO BR-304 À ACESSO AO CUMBE**

CONTEÚDO:  
**PROJETO DE DRENAGEM NA ESTRADA DIQUE**

IDENTIFICAÇÃO DOS DESENHOS:  
 01. DETALHE DISPOSITIVOS DE DRENAGEM  
 02. ESQUEMAS DOS DISPOSITIVOS DE DRENAGEM  
 03. DETALHE BANQUETA DE ATERRO  
 04. DETALHE SARJETA DE CORTE TIPO "L"

LOCAL: SEDE - ARACATI/CE	DATA: AGOSTO/2018	PRANCHA: 17/22
DESENHO: INDICADA	ESCALA: INDICADA	CONTROLE: ARCT 2018 45