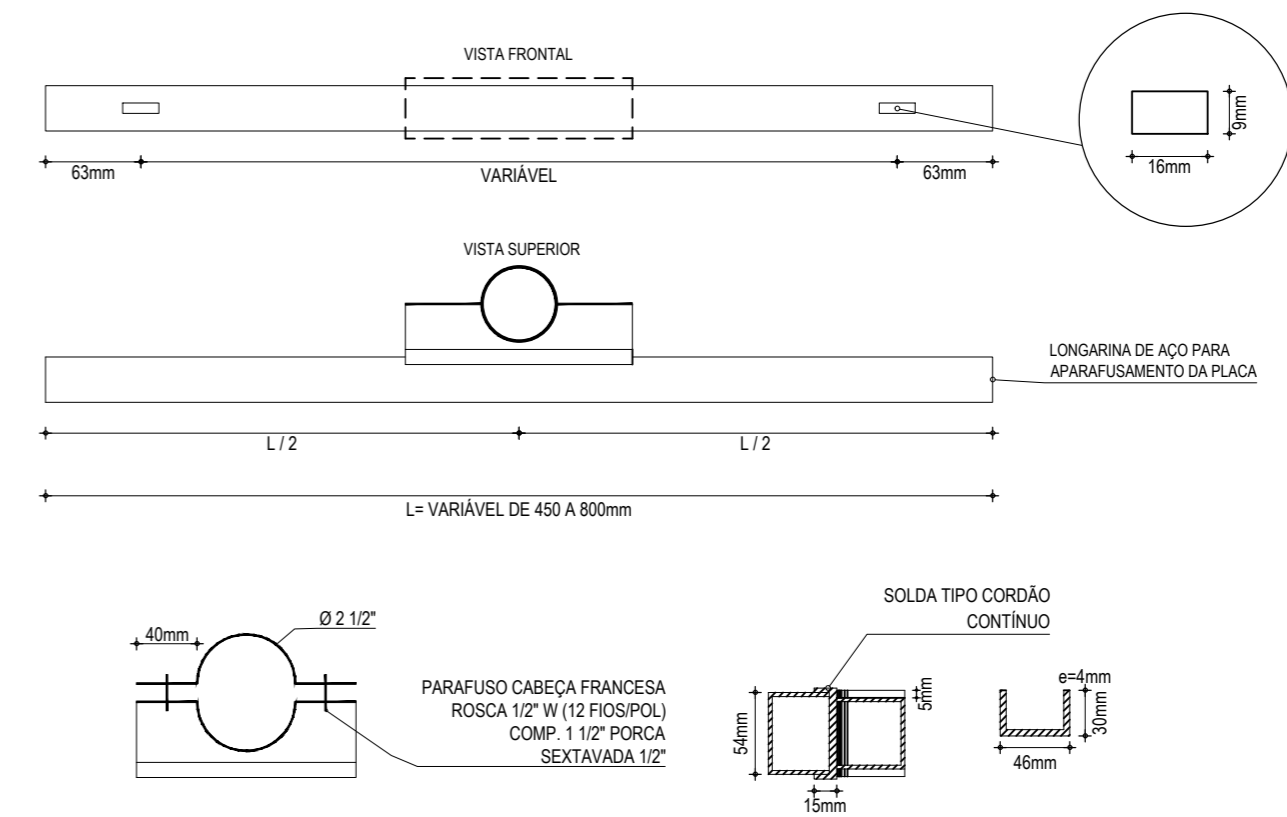
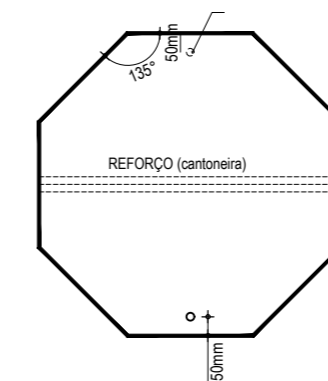


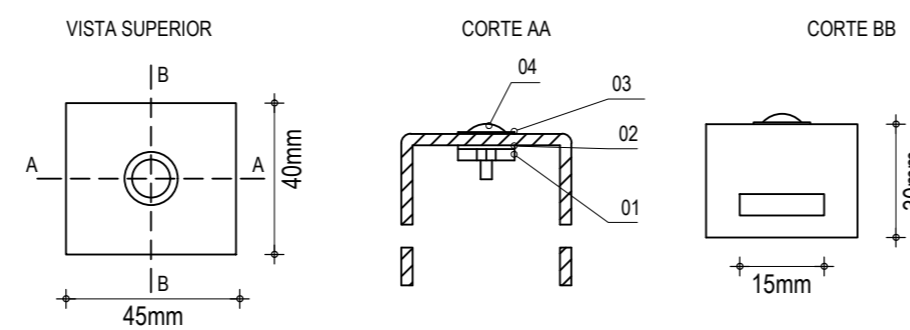
01 SUPORTE DA PLACA
SEM ESCALA



02 ABRAÇADEIRA E PERFIL U PARA FIXAÇÃO DE PLACA
SEM ESCALA



03 DETALHE DA FIXAÇÃO
SEM ESCALA



04 BRAQUETE
SEM ESCALA

ITEM	DESCRIÇÃO	MEDIDAS	QTDE.
01	PORCA SEXTAVADA	W Ø1/4"	04
02	ARRUELA DE PRESSÃO	Ø1/4"	04
03	ARRUELA LISA	Ø1/4"	04
04	PARAF. CABEÇA REDONDA C/ FENDA	W Ø1/4" x 5/8"	04

ASSINATURAS E APROVAÇÃO

PROJETISTA:	PROPRIETÁRIO:
LEONARDO SILVEIRA LIMA ENGENHEIRO CIVIL - RNP: 0601581067	

APROVAÇÃO

GEO PAC AV. PADRE ANTÔNIO TOMÁS, N.º 2420, SALA 3013/02
BARRIO ALBERTO I FORTALEZA
FONE: 85 3241.3147 | EMAIL: GEOPAC@GEO PAC.COM.BR

PROPRIETÁRIO:
PREFEITURA MUNICIPAL DE ARACATICE

OBRA:
PAVIMENTAÇÃO ASFÁLTICA EM DIVERSAS RUAS DE MAJORLÂNDIA

PROJETO:
PAVIMENTAÇÃO ASFÁLTICA EM DIVERSAS RUAS DE MAJORLÂNDIA

CONTEÚDO:
DETALHAMENTO DAS PLACAS VERTICAIS

IDENTIFICAÇÃO DOS DESENHOS:
01. SUPORTE DA PLACA
02. ABRAÇADEIRA E PERFIL U PARA FIXAÇÃO DA PLACA
03. DETALHE DA AFIXAÇÃO
04. BRAQUETE

LOCAL:	DATA:	PRANCHA:
MAJORLÂNDIA - ARACATICE	FEVEREIRO/2019	08/08
DESENHO:	ESCALA:	CONTROLE:
IGOR HOLANDA	INDICADA	ACRT 2019-01