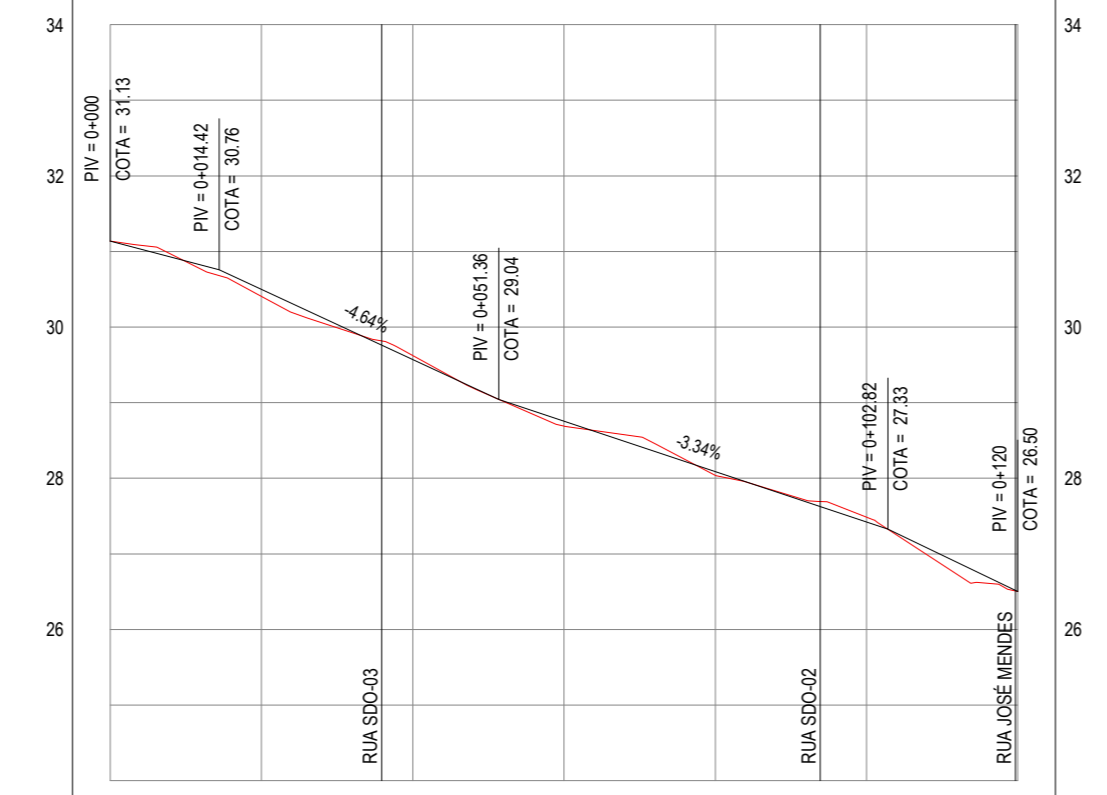


01 PLANTA BAIXA
ESCALA: 1/500

PERFIL: RUA MORRO BELA VISTA



ESTACAS	0+000	0+020	0+040	0+060	0+080	0+100	0+120
DISTÂNCIA	0.00	20.00	40.00	60.00	80.00	100.00	120.00
COTA TERRENO	31.13	30.40	29.62	28.89	28.04	27.49	26.50
COTA GREIDE	31.13	30.50	29.57	28.76	28.09	27.42	26.50
ALTURA	0.00	0.09	-0.05	0.07	0.05	-0.06	0.00

02 PERFIL LONGITUDINAL
ESCALA: H 1/1.000 | V 1/100

LEGENDA - EM PLANTA

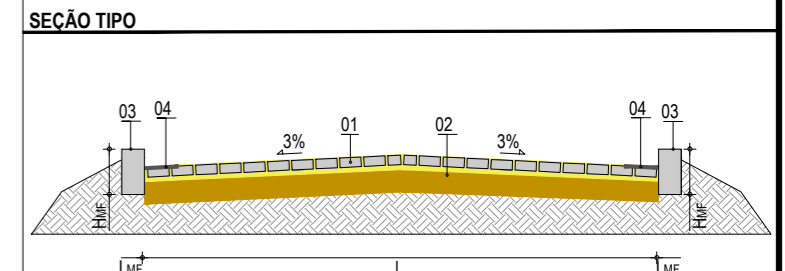
- MEIO-FIO EXISTENTE
- MEIO-FIO PROJETADO
- CERCA
- ASFALTO EXISTENTE
- VIA SEM PAVIMENTO
- MURO
- EDIFICAÇÕES
- MEIO-FIO DE TRAVAMENTO
- CURVA DE NÍVEL
- POSTE
- SENTIDO DO ESCOAMENTO
- ALINHAMENTO (ESTACAS)
- VEGETAÇÃO

NOTAS

DATUM VERTICAL - ARBITRADO
 SISTEMA DE COORDENADAS - SIRGAS (WGS84)
 MERIDIANO CENTRAL - 39° W GR.
 PROJEÇÃO UNIVERSAL DE MERCATOR (UTM) - ZONA 24M

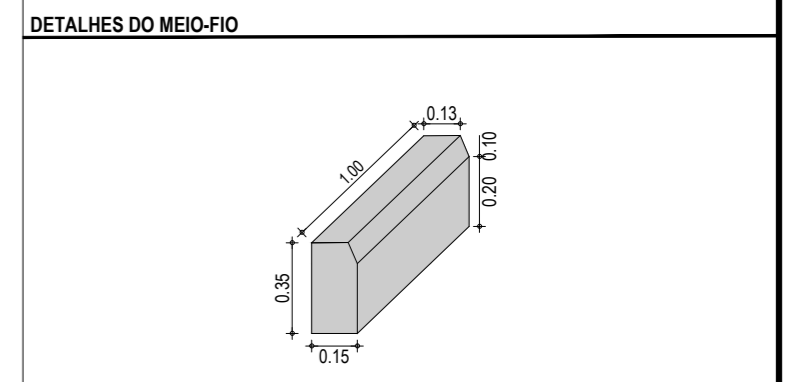
LEGENDA - EM PERFIL

- TERRENO NATURAL
- TERRENO PROJETADO



LEGENDA:

- 01 - PAVIMENTO EM PARALELEPÍPEDO SOBRE COLCHÃO DE AREIA
- 02 - VIA EXISTENTE REGULARIZADA
- 03 - MEIO-FIO EM PRÉ-MOLDADO TIPO 01 ($H_{mf} = 0.35$; $L_{mf} = 0.15$) m
- 04 - SARJETA EM CONCRETO NÃO ESTRUTURAL (0,30m x 0,04m)



ASSINATURAS E APROVAÇÃO

PROJETISTA: _____ PROPRIETÁRIO: _____

LEONARDO SILVEIRA LIMA
 ENGENHEIRO CIVIL - RNP: 0601581067

APROVAÇÃO

GEO PAC AV. PADRE ANTÔNIO TOMÁS, N.º 2420, SALAS 301/302
 BARRIO ALBECOTA | FORTALEZA
 FONE: (85) 3241-3147 | EMAIL: GEOPAC@GEOPAC.COM.BR

PROPRIETÁRIO:
PREFEITURA MUNICIPAL DE ARACATI-CE
 OBRA:
PAVIMENTAÇÃO EM PARALELEPÍPEDO EM DIVERSAS RUAS EM MAJORLÂNDIA
 PROJETO:
PAVIMENTAÇÃO EM PARALELEPÍPEDO DA RUA MORRO BELA VISTA
 CONTEÚDO:
 PROJETO DE PAVIMENTAÇÃO E DRENAGEM
 IDENTIFICAÇÃO DOS DESENHOS:
 01. PLANTA BAIXA
 02. PERFIL LONGITUDINAL

LOCAL: MAJORLÂNDIA-ARACATI-CE	DATA: JANEIRO/2019	PRANCHA: 07/08
DESENHO: MATHEUS EVANGELISTA	ESCALA: INDICADA	CONTROLE: ARCT 19-06