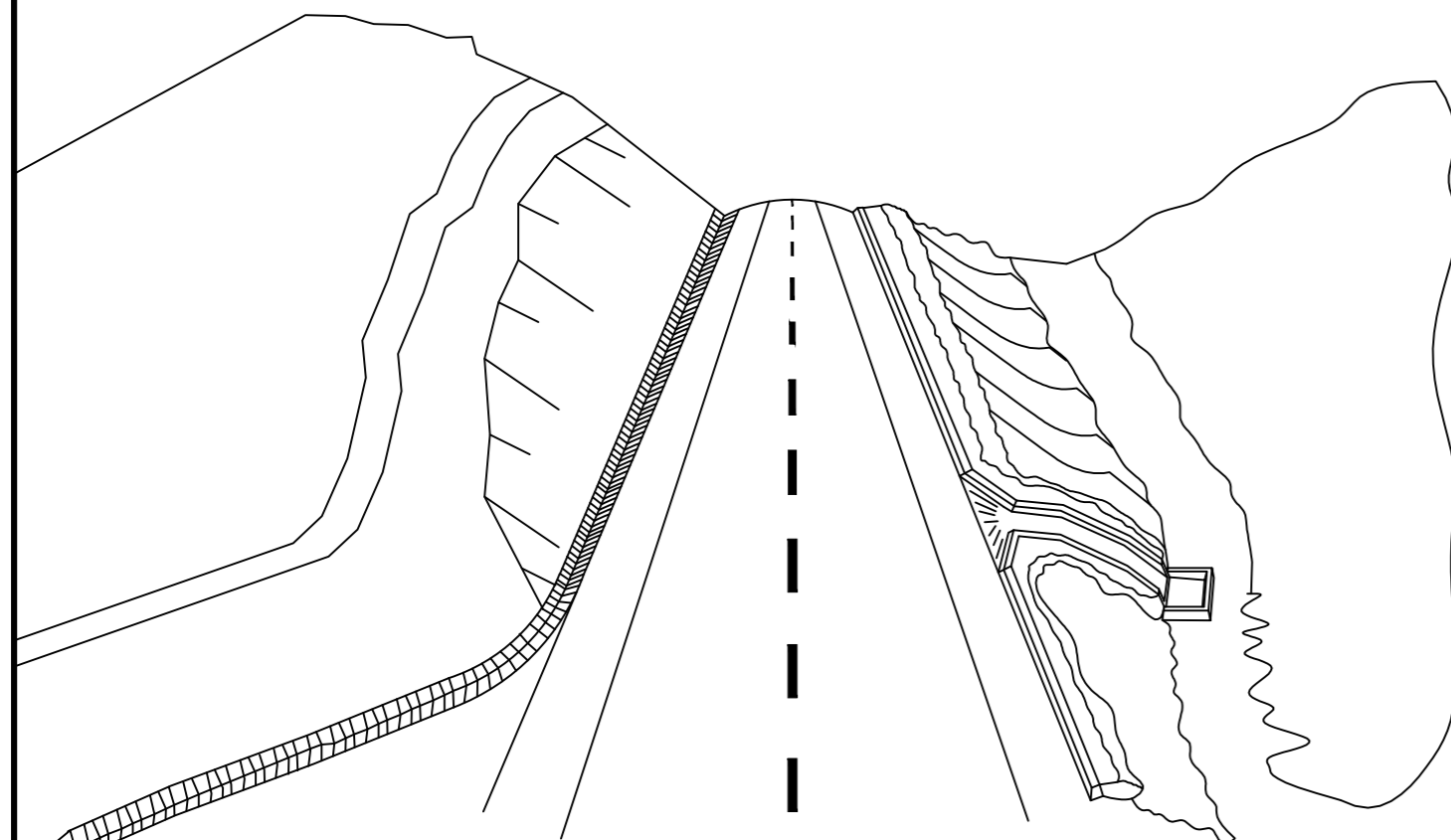
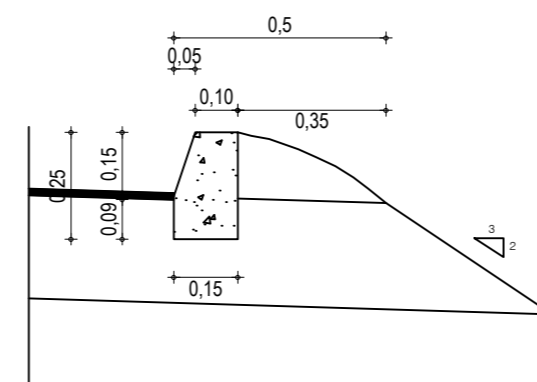


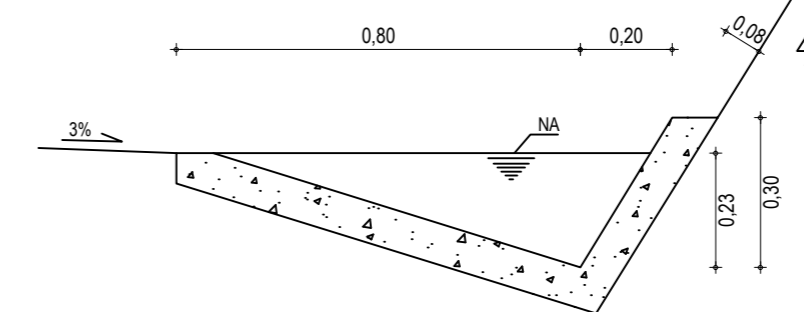
01 DETALHE DESCIDA D'AGUA
ESCALA: SEM



02 ESQUEMA DOS DISPOSITIVOS DE DRENAGEM
ESCALA: SEM



03 DETALHE BANQUETA DE ATERRO
ESCALA: SEM



04 DETALHE SARJETA DE CORTE TIPO "L"
ESCALA: SEM

DESCIDA D'ÁGUA

EXECUÇÃO	
ESCAVAÇÃO	- 0,163 m ³
FERRO	- 1,840 Kg/m
FORMA	- 1,080 m ²
CONCRETO (300 Kg/m ³)	- 0,063 m ³
CONSUMO DESCIDA D'ÁGUA	
CIMENTO	- 0,300 t/m ³
AREIA	- 0,861 t/m ³
BRITA	- 1,086 t/m ³
MADEIRA	- 0,013 t/m ²
FERRO	- 0,001 t/Kg
CONSUMO ENTRADA D'ÁGUA	
CIMENTO	0,0065 t/un
AREIA	0,0440 t/un
BRITA	0,0267 t/un
MADEIRA	0,0013 t/un
CONSUMO SAÍDA D'ÁGUA	
CIMENTO	0,0158 t/un
AREIA	0,0733 t/un
BRITA	0,0355 t/un
PEDRA	0,2160 t/un
MADEIRA	0,0033 t/un

BANQUETA DE ATERRO	
EXECUÇÃO	
ESCAVAÇÃO	0,015m ² /m
CONCRETO (210kg/m ³)	0,034m ² /m
FORMA	0,300m ² /m
CONSUMO	
CIMENTO	0,0071t/m
AREIA	0,0293t/m
BRITA	0,0482t/m
MADEIRA	0,0039t/m

SARJETA TIPO L	
EXECUÇÃO	
ESCAVAÇÃO	0,115m ² /m
CONCRETO (210kg/m ³)	0,088m ² /m
FORMA	0,250m ² /m
CONSUMO	
CIMENTO	0,0185t/m
AREIA	0,0758t/m
BRITA	0,1248t/m
MADEIRA	0,0330t/m

NOTAS

ASSINATURAS E APROVAÇÃO

PROJETISTA:	PROPRIETÁRIO:
APROVAÇÃO	

PROPRIETÁRIO:
PREFEITURA MUNICIPAL DE ARACATI
 OBRA:
PAVIMENTAÇÃO DA ESTRADA DIQUE BEIRADA EM ARACATI/CE
 PROJETO:
PAVIMENTAÇÃO NA ESTRADA DIQUE BEIRADA
 CONTEÚDO:
PROJETO DE DRENAGEM
 IDENTIFICAÇÃO DOS DESENHOS:
 01. DETALHE DISPOSITIVOS DE DRENAGEM
 02. ESQUEMAS DOS DISPOSITIVOS DE DRENAGEM
 03. DETALHE BANQUETA DE ATERRO
 04. DETALHE SARJETA DE CORTE TIPO "L"

LOCAL: SEDE - ARACATI/CE	DATA: AGOSTO/2018	PRANCHA: 18/23
DESENHO: INDICADA	ESCALA: INDICADA	CONTROLE: ARCT 2018 50