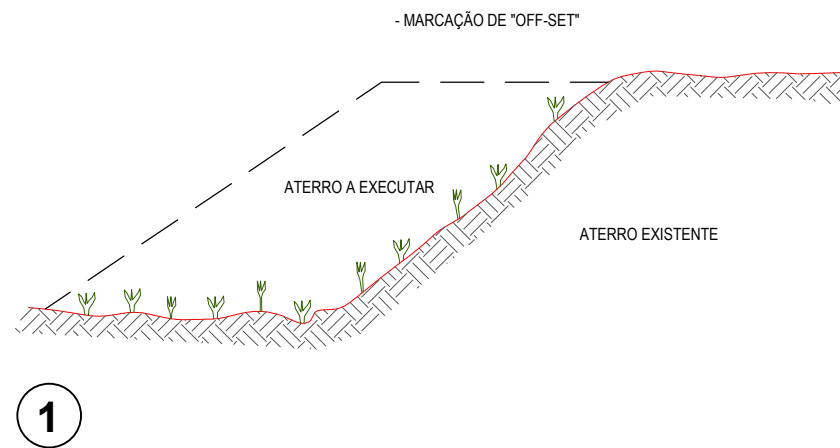
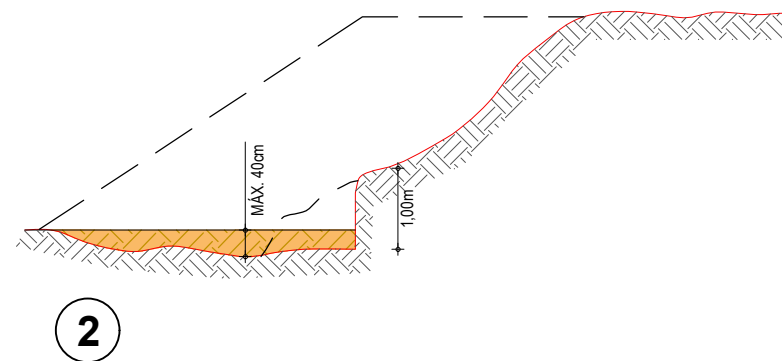


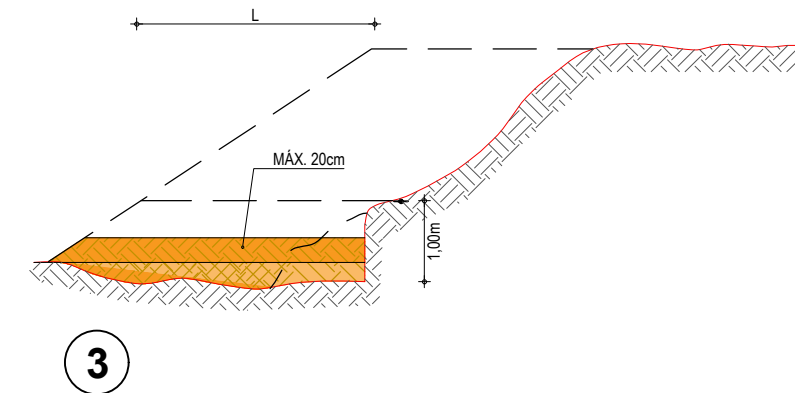
RECOMPOSIÇÃO E ALARGAMENTO DA PLATAFORMA



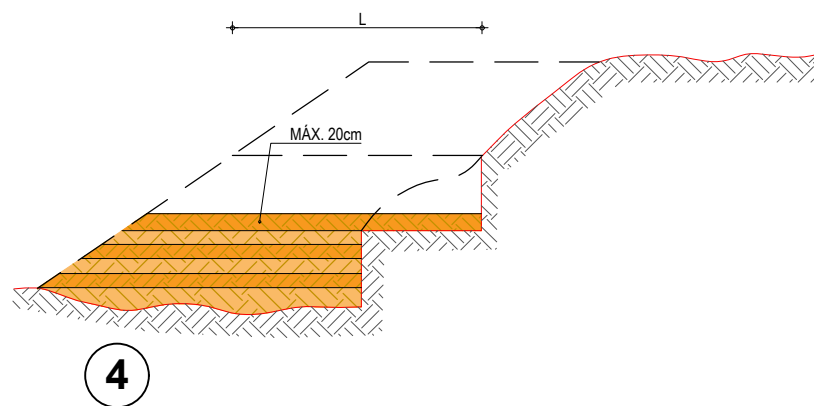
- LIMPEZA DA SAIA DO ATERRO E DO TERRENO ONDE SERÁ EXECUTADO O ALARGAMENTO DA PLATAFORMA; CORTE DA SAIA E REGULARIZAÇÃO DO TERRENO NATURAL; COMPACTAÇÃO DA 1ª CAMADA.



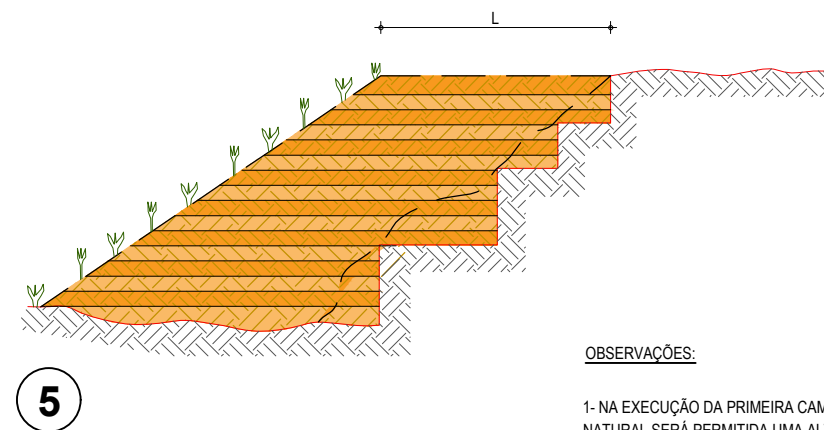
- EXECUÇÃO DA 2ª CAMADA COM MATERIAL DE EMPRÉSTIMO OU CORTE, PROCEDIMENTO IDÊNTICO ATÉ QUE A LARGURA 'L' SEJA A MÍNIMA NECESSÁRIA PARA OPERAÇÃO DE EQUIPAMENTO.



- EXECUÇÃO DE NOVO CORTE NO ATERRO EXISTENTE; PROCEDIMENTO IDÊNTICO ATÉ QUE A LARGURA 'L' ATINJA O MÍNIMO PARA O TRABALHO DO EQUIPAMENTO; PROSSEGUIMENTO ATÉ ATINGIR AS COTAS DA PLATAFORMA (NOTA DE SERVIÇO)



- REVESTIMENTO VEGETAL DA SAIA DO ATERRO



OBSERVAÇÕES:

- 1- NA EXECUÇÃO DA PRIMEIRA CAMADA DE REGULARIZAÇÃO SOBRE O TERRENO NATURAL SERÁ PERMITIDA UMA ALTURA MÁXIMA DE 40cm, APÓS COMPACTAÇÃO.
- 2- CADA CAMADA SERÁ COMPACTADA.
- 3- O MATERIAL PROVENIENTE DE CADA CORTE DEVERÁ SER UTILIZADO NAS CAMADAS A COMPACTAR.
- 4- SOMENTE APÓS A COMPACTAÇÃO DE TODAS AS CAMADAS DE UM DEGRAU É QUE SERÁ EXECUTADO UM NOVO CORTE.
- 5- ESTE PROCESSO DEVERÁ TAMBÉM SER UTILIZADO NO REPARO MECANIZADO DE TALUDES ERODIDOS OU AFETADOS POR ESCOREGAMENTO.
- 6- O VALOR DE 'L' CONSIDERADO NO CÁLCULO DOS VOLUMES FOI 3,50m.

ASSINATURAS E APROVAÇÃO

PROJETISTA:	PROPRIETÁRIO:	
APROVAÇÃO		
PROPRIETÁRIO: PREFEITURA MUNICIPAL DE ARACATI		
OBRA: PAVIMENTAÇÃO DA ESTRADA DIQUE BEIRADA EM ARACATI/CE		
PROJETO: PAVIMENTAÇÃO EM PARALELEPÍPEDO NA ESTRADA DIQUE BEIRADA		
CONTEÚDO: PROJETO DE TERRAPLENAGEM		
IDENTIFICAÇÃO DOS DESENHOS: RECOMPOSIÇÃO E ALARGAMENTO DA PLATAFORMA		
LOCAL: SEDE - ARACATI/CE	DATA: AGOSTO/2018	PRANCHA: 09/23
DESENHO: -	ESCALA: INDICADA	CONTROLE: ARCT 2018 50