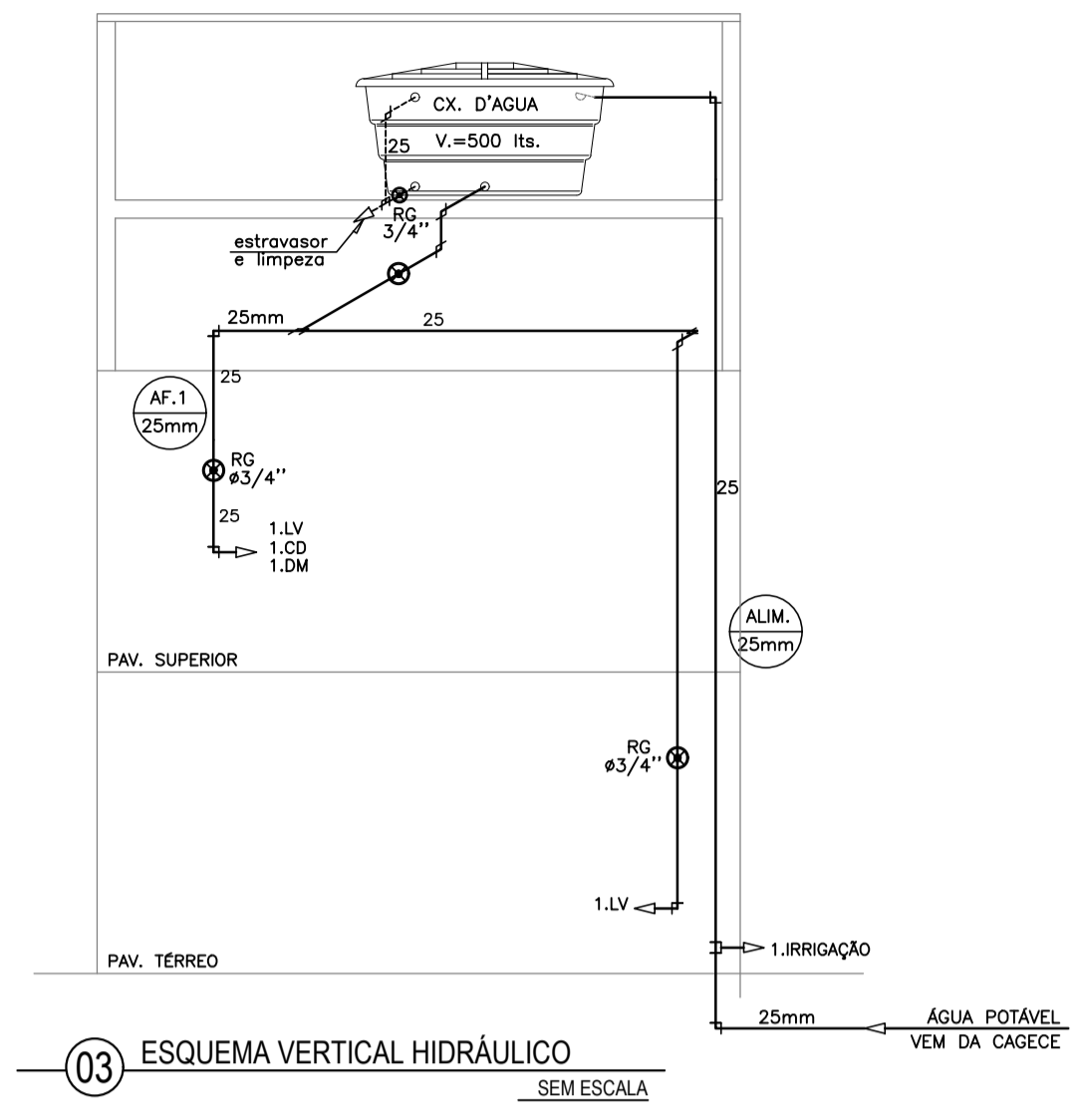
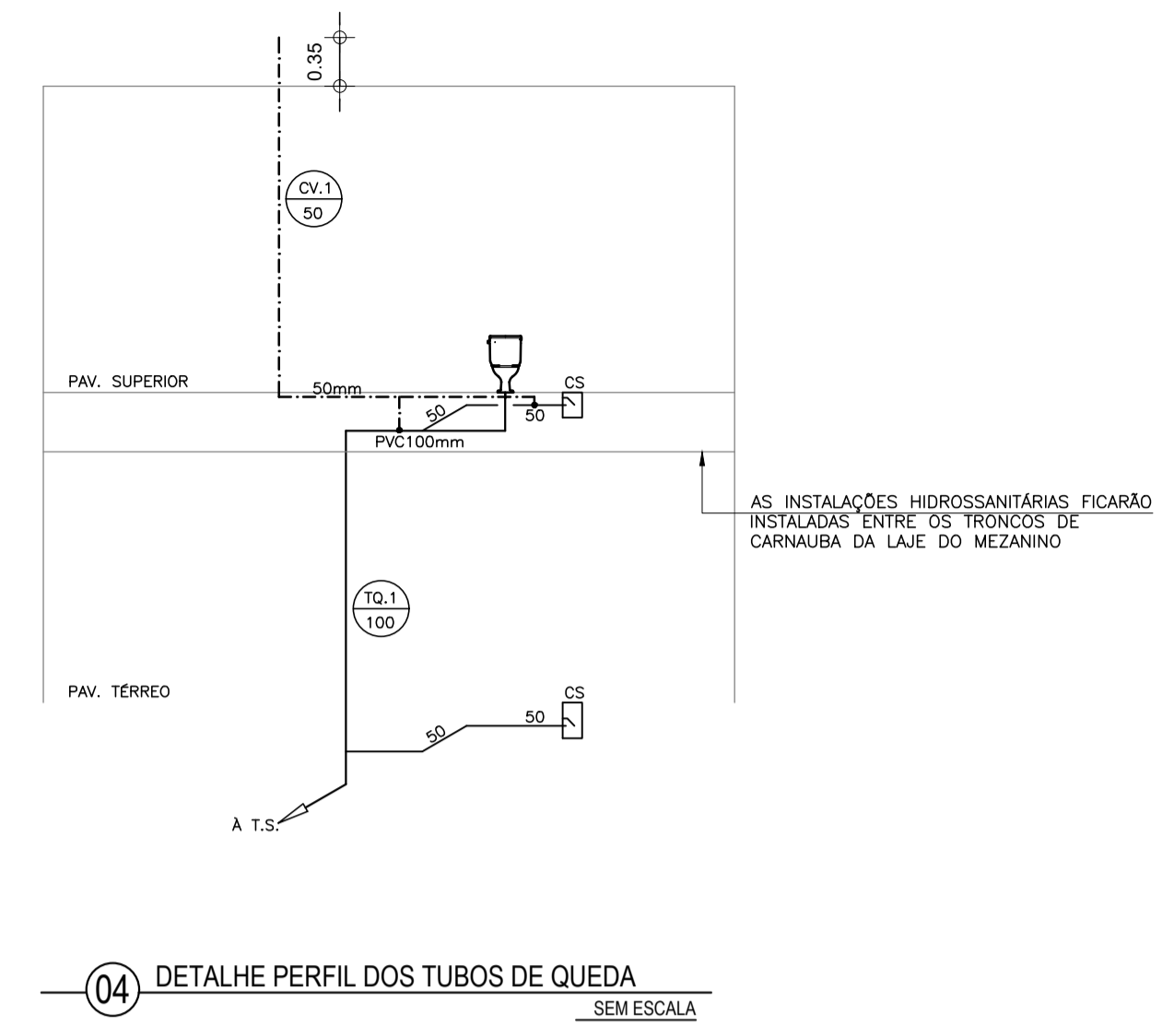


DET. 11

01 DETALHE ISOMÉTRICO WC (CONSISTÓRIO) ESC. 1/25



03 ESQUEMA VERTICAL HIDRÁULICO SEM ESCALA



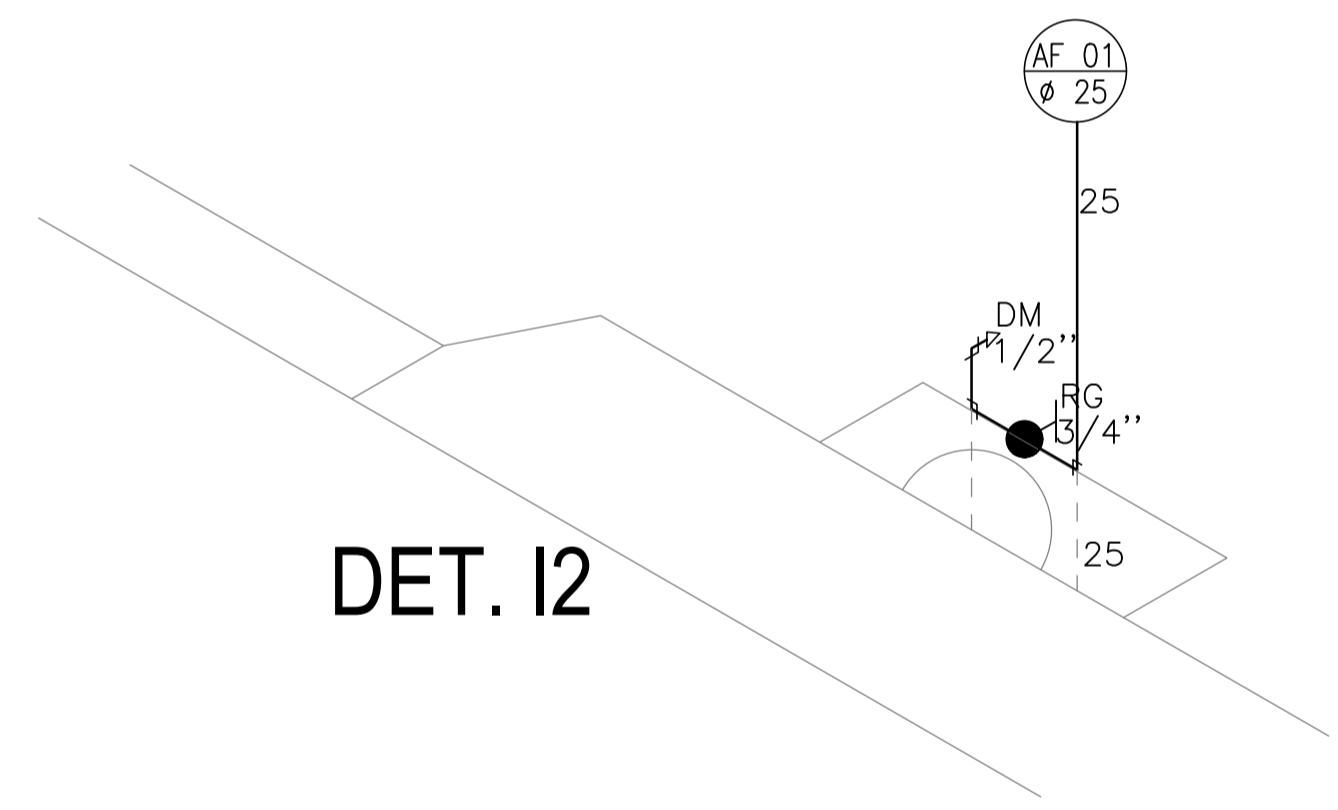
04 DETALHE PERFIL DOS TUBOS DE QUEDA SEM ESCALA

QUADRO DE EQUIVALENCIA

(PVC) (mm)	(COBRE) (mm)	(POLEGADA)
25	22	ø 3/4"
32	28	ø 1"
40	35	ø 1.1/4"
50	42	ø 1.1/2"
60	54	ø 2"
75	66	ø 2.1/2"
85	79	ø 3"
110	104	ø 4"

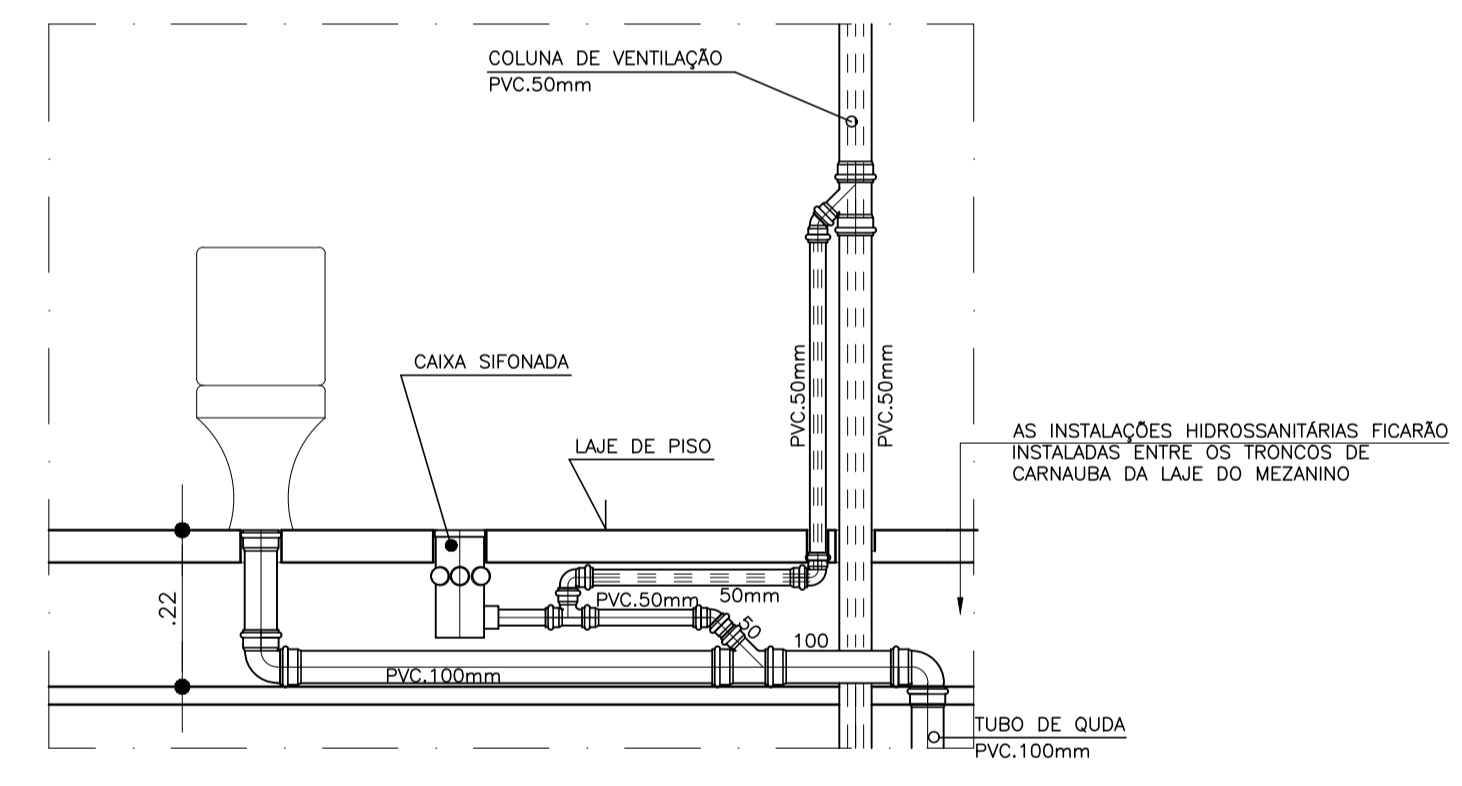
ALTURA DOS PONTOS D'AGUA

LAVATÓRIO	0,60m
CAIXA DE DESCARGA	0,20m
DUCHA MANUAL	0,60m
CHVEIRO	2,00m
PIA	1,15m
FILTRO	1,50m
MÁQUINA DE LAVAR LOUÇA	0,40m
MÁQUINA DE LAVAR ROUPA	0,90m
REGISTRO DE GAVETA (NO BOX DO CHUVEIRO)	1,80m
REGISTRO DE GAVETA (ABAIXO DA BANCADA)	0,60m
REGISTRO DE PRESSÃO	1,20m
BUCHA DE REDUÇÃO	—

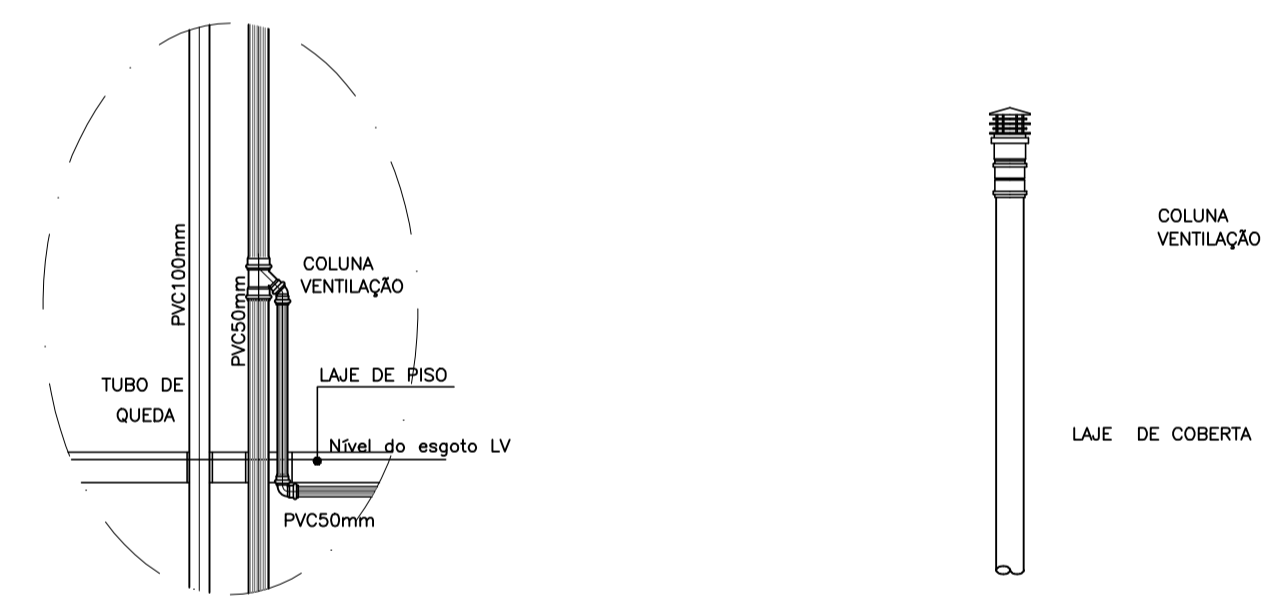


DET. 12

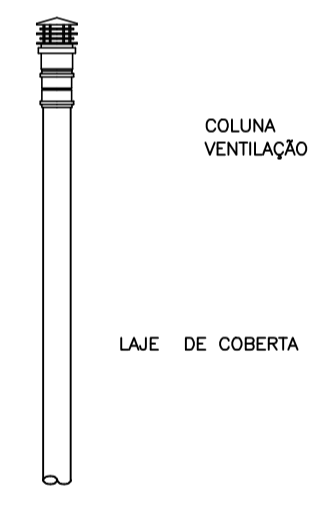
02 DETALHE ISOMÉTRICO LAVABO (SACRISTIA) ESC. 1/25



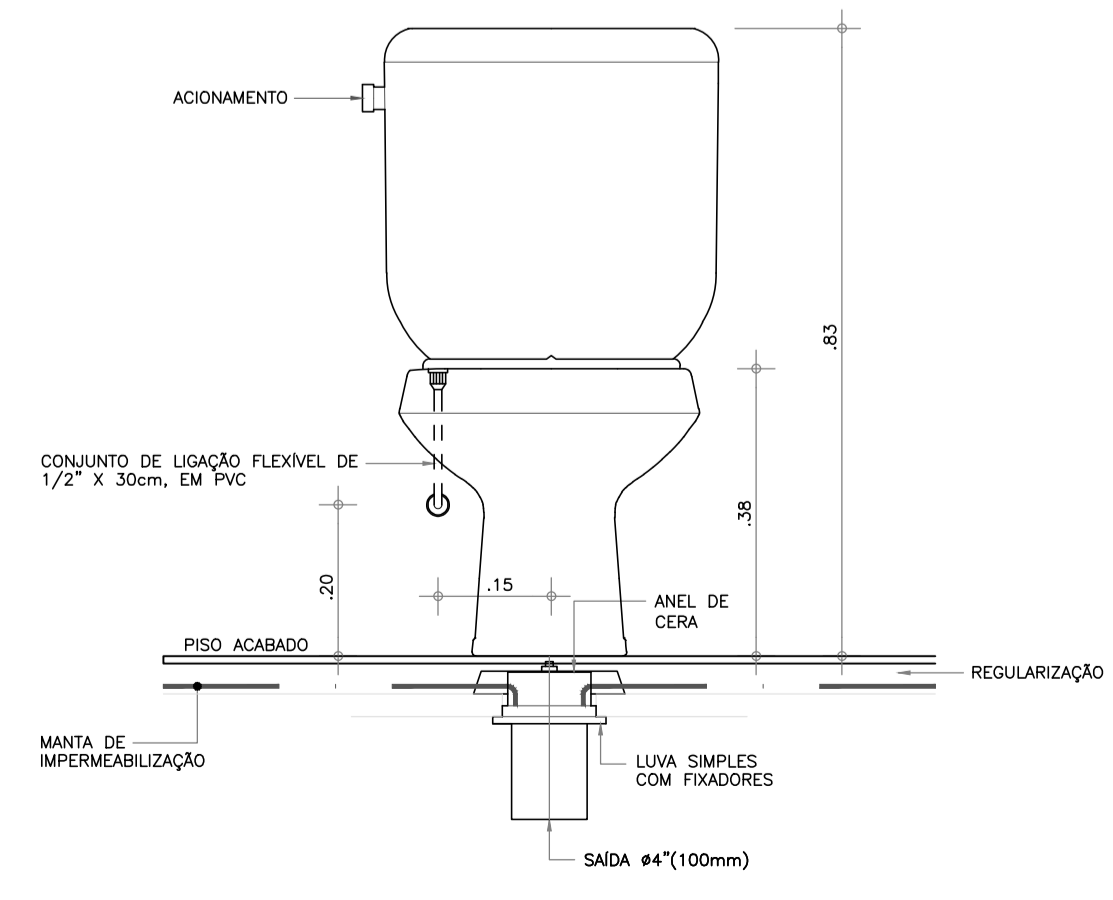
05 ESQUEMA ILUSTRATIVO DA VENTILAÇÃO SANITÁRIA SEM ESCALA



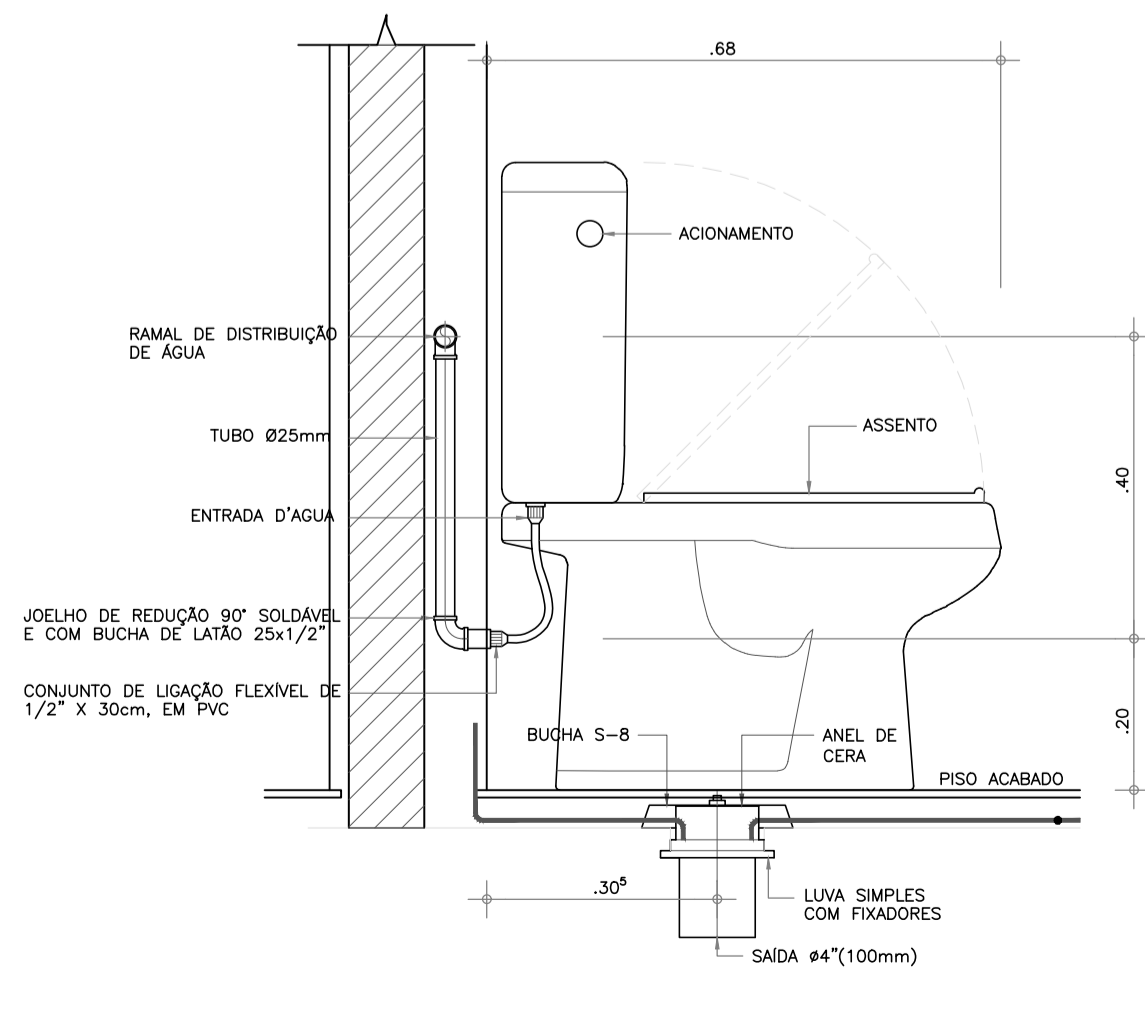
06 DETALHE DO RAMAL DE VENTILAÇÃO SEM ESCALA



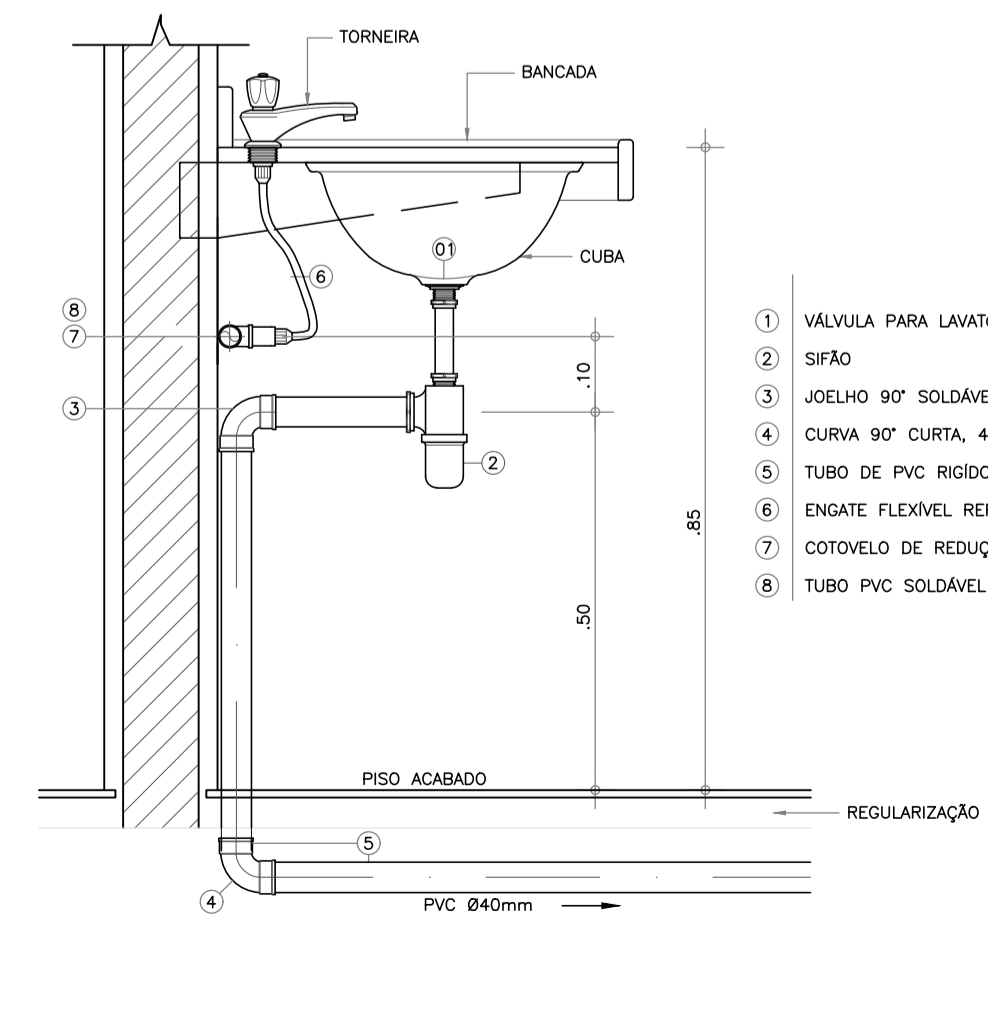
07 DETALHE DO TERMINAL DE VENTILAÇÃO SEM ESCALA



08 VISTA FRONTAL BACIA COM CAIXA ACOPLADA SEM ESCALA



09 VISTA LATERAL BACIA COM CAIXA ACOPLADA SEM ESCALA



10 DETALHE LIGAÇÃO CUBA COM SIFÃO SEM ESCALA

LEGENDA:

CREA PROJETO	CREA CONSTRUÇÃO
Rafael Magalhães da Cunha Arquiteto e Urbanista CAU A53291-6	
CAGECE	COELCE
SEMACE	BOMBEIROS
ISS - P	ISS - C
	PREFEITURA
PROPRIETÁRIO	
PROJETO	
CALCULO	
CONSTRUÇÃO	

NOTAS

01. Todas as medidas deste documento estão em metro.
 02. Para chamadas de cortes e detalhamentos seguir o padrão:
 Indica o número do desenho ————
 Indica o número da prancha onde está o desenho acima ————
 Indica o número do desenho ————
 Indica o número da prancha onde está o desenho acima ————

03. Conferir escalas indicadas no desenho
 04. Em caso de dúvida, entrar em contato com o(s) arquiteto(s) responsável(s).
 05. As coordenadas, caso existentes, são extraídas do levantamento topográfico.
 06. Conferir medidas in loco para execução de esquadrias, vidros e bancadas.
 07. O escritório não se responsabiliza por alterações de projeto ou soluções executadas sem conhecimento dos arquitetos responsáveis.

REV.	DESCRIÇÃO	DESENHO	DATA	PROJ.	APROV.



PROJETO HIDROSSANITÁRIO
IGREJA NOSSO SENHOR DO BONFIM - ARACATI-CE

SECTOR: GERAL

FASE: PROJETO EXECUTIVO DE RESTAURO	ÁREA CONSTRUIDA: 724,16 m²
TÍTULO: DETALHES ISOMÉTRICOS	ESCALA: 1/25
ESQUEMA VERTICAL HIDRÁULICO	SEM ESCALA
ESQUEMA VERTICAL HIDROSSANITÁRIO	SEM ESCALA
DETALHES	SEM ESCALA

PROJETISTAS: CARLOS ALBERTO C. DA CUNHA A 3984 - 5
 RAFAEL MAGALHÃES DA CUNHA A 53291 - 6

DATA: JANEIRO DE 2018
 NOME ARQUIVO: PER_01_INSTALAÇÕES_BONFIM.DWG

02