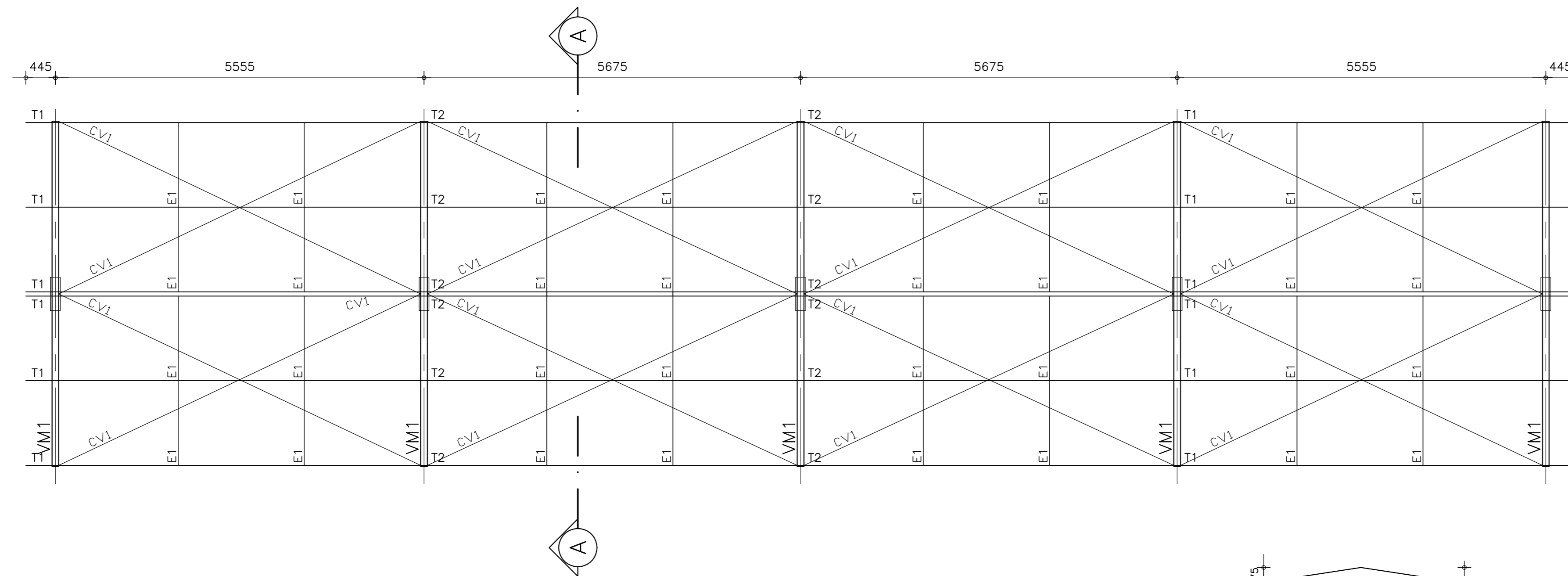


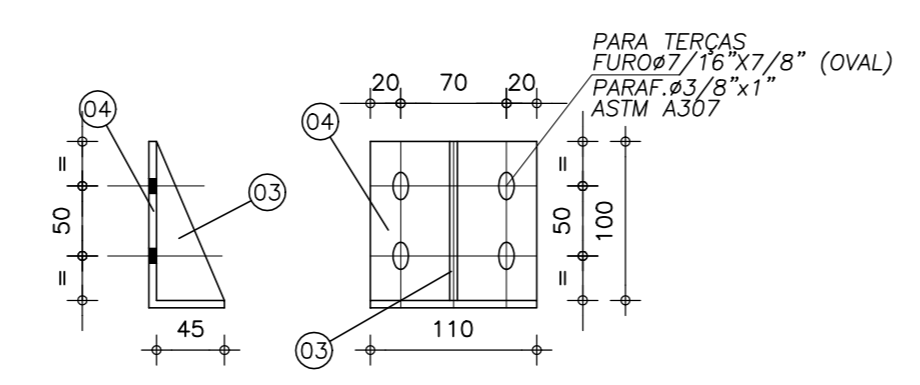
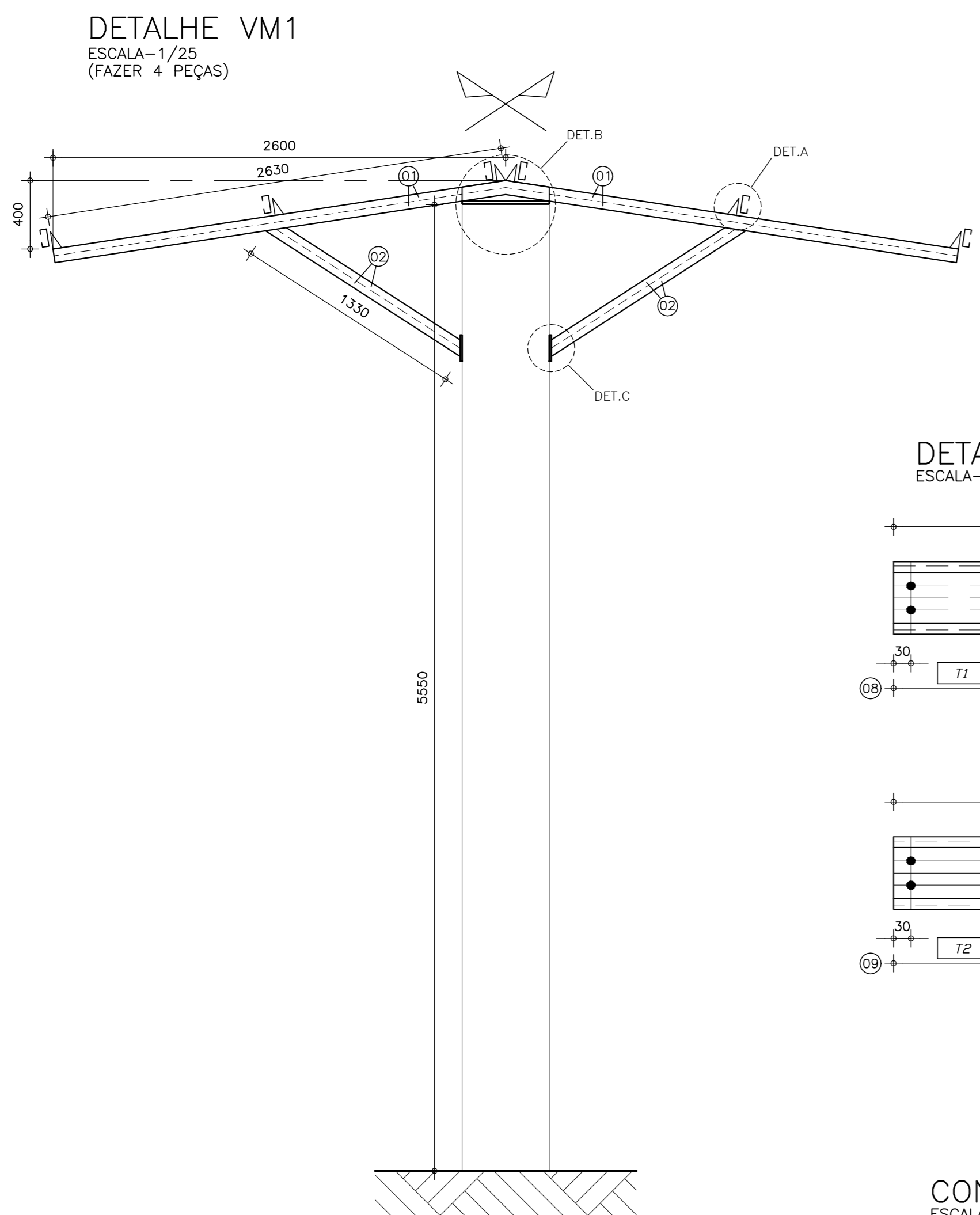
PLANO DE TERÇAS
ESCALA=1/60



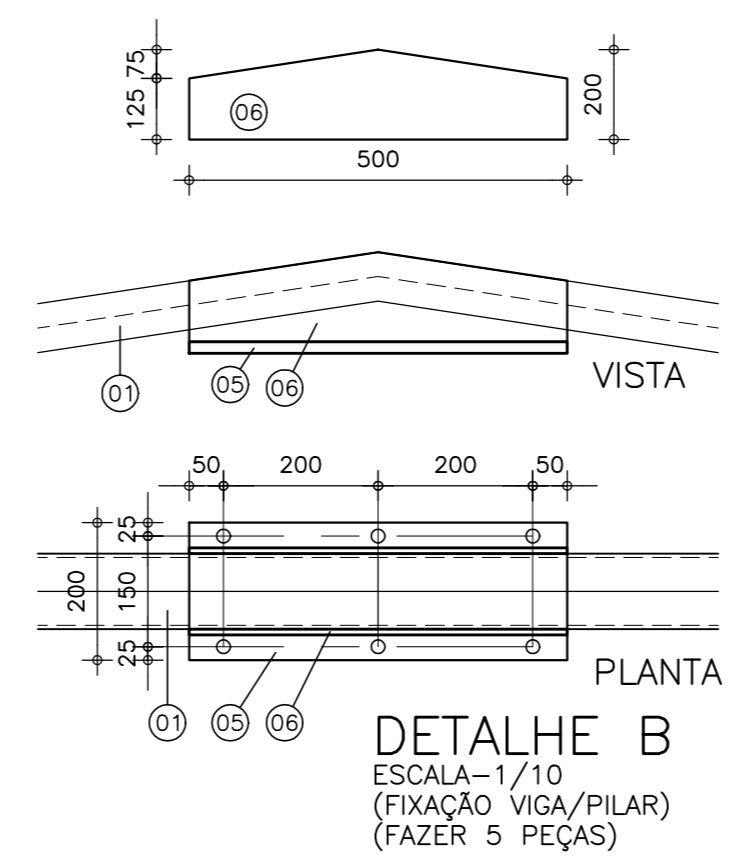
POS.	QUANT.	DISCRIMINAÇÃO	MATERIAL	OBS.	PESO
18	30	VERGALHÃO #1/2" x 200 (ALÇA CONTRAV.)	CA25	-	6
17	16	VERGALHÃO #1/2" x 6000 (CONTRAVENTO)	CA25	-	96
16	16	VERGALHÃO #1/2" x 300 (CONTRAVENTO)	CA25	-	5
15	32	VERGALHÃO #1/2" x 200 (CONTRAVENTO)	CA25	-	6
14	32	PORCA SEXTAVADA #1/2" (CONTRAVENTO)	A325	-	1
13	30	VERG. #5/8" x 700 (INSERT)	SAE 1020	BARRA ROSCADA	34
12	5	CH.3mm x 200 x 500 (INSERT BASE)	ASTM A36	RETANGULAR	12
11	32	CH.3mm x 100 x 1300 (ESTICADOR TERÇAS)	ASTM A36	L 50+50	100
10	64	CH.3mm x 100 x 80 (ESTICADOR TERÇAS)	ASTM A36	L 50+50	12
9	12	CH.2mm x 234 x 5675 (TERÇAS - T2)	ASTM A36	C 100+50+17	239
8	12	CH.2mm x 234 x 6000 (TERÇAS - T1)	ASTM A36	C 100+50+17	253
7	10	CH.5/16" x 150 x 200 (VM1 / PILAR CONC)	ASTM A36	RETANGULAR	18
6	10	CH.5/16" x 500 x 200 (VM1 / PILAR CONC)	ASTM A36	VER DET.	60
5	5	CH.3/8" x 200 x 500 (VM1 / PILAR CONC)	ASTM A36	RETANGULAR	38
4	30	CH.3mm x 110 x 145 (CONSOLE TERÇAS)	ASTM A36	L 45+100	11
3	30	CH.3mm x 45 x 100 (CONSOLE TERÇAS)	ASTM A36	TRIANGULAR	3
2	20	CH.3mm x 200 x 1330 (VM1)	ASTM A36	U 50+100+50	128
1	20	CH.3mm x 200 x 2630 (VM1)	ASTM A36	U 50+100+50	252
SOMA:					1.274Kg

NOTAS:

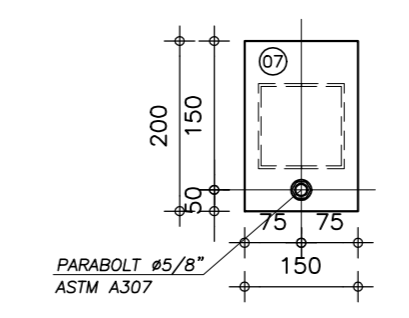
- 1) MEDIDAS EM MILIMETROS (EXCETO INDICADO CONTRARIQ);
- 2) DIAGONAIS E MONTANTES TERRO SEUS COMPRIMENTOS AJUSTADOS NA ARMAÇÃO;
- 3) O FABRICANTE DESTE PROJETO, DEVERÁ ANTES DE INICIAR A FABRICAÇÃO, CONFERIR QUANTITATIVOS, PESOS E DIMENSÕES;
- 4) ELETRODO E7018G - SOLDAS EM TODO CONTORNO, USANDO FILETES DE SOLDA COM ESPESURA DA MENDR DAS CHAPAS A SEREM UNIDAS;
- 5) NÃO RETIRAR COTAS EM ESCALA;
- 6) COTAS E DIMENSÕES BASEADOS NO PROJETO DE ARQUITETURA E CONCRETO;
- 7) O FABRICANTE DEVERÁ CONFERIR EIXO A EIXO DE PILAR DE CONCRETO;
- 8) AÇD: CSN CDR420 / USI SAC300, DU SIMILAR (F_y=30 KN/cm²);
- 9) SISTEMA DE PINTURA:
 - EFETUAR JATEAMENTO AO METAL QUASE BRANCO, PADRÃO VISUAL So 2,5 CONFORME NORMA SIS 05 500-69
 - UMA DEMÃO DE SUMASTIC 228 150 MICROMETROS;
 - UMA DEMÃO DE SUMATANE HB POLIURETANO SEMI BRILHANTE CORES 120 MICROMETROS;
 - ESPESURA TOTAL DO FILME SECO DE 270 MICROMETROS;
 - RECOMENDAMOS QUE A PINTURA SEJA EXECUTADA EM ÁREA TOTALMENTE ABRIGADA;



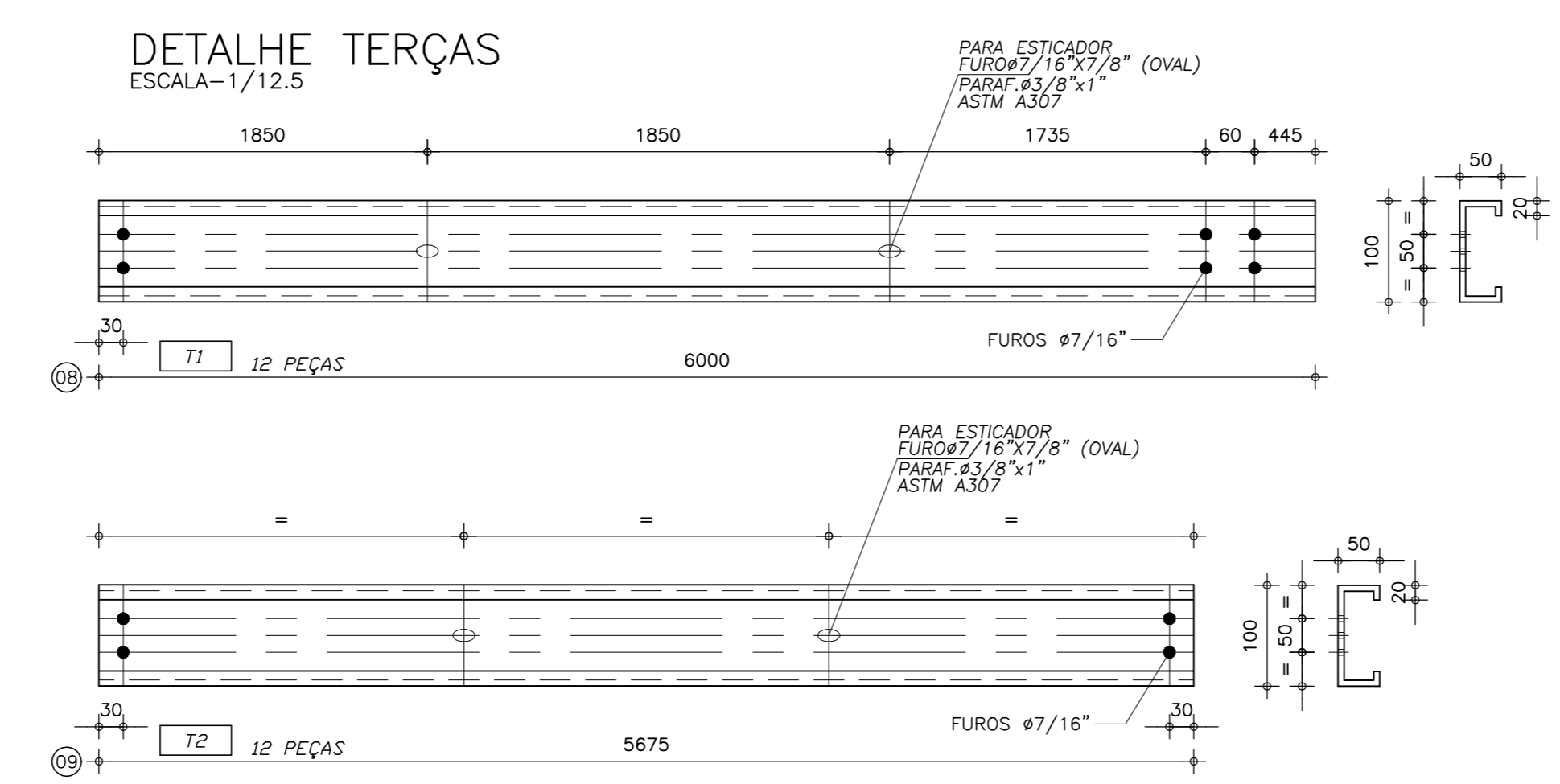
DETALHE A
ESCALA=1/5
(CONSOLES DAS TERÇAS)
(FAZER 30 PEÇAS)



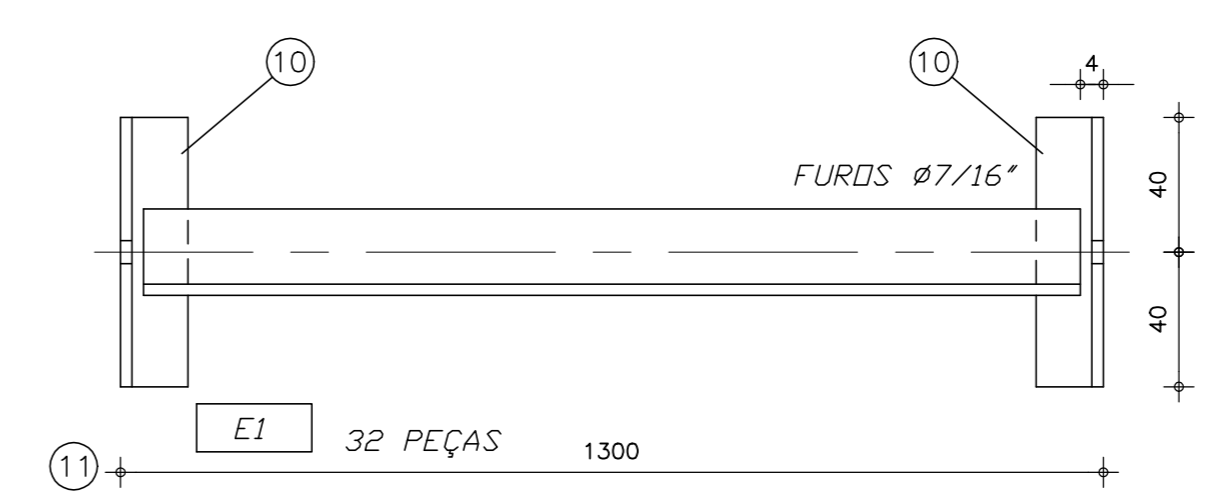
DETALHE B
ESCALA=1/10
(FIXAÇÃO VIGA/PILAR)
(FAZER 5 PEÇAS)



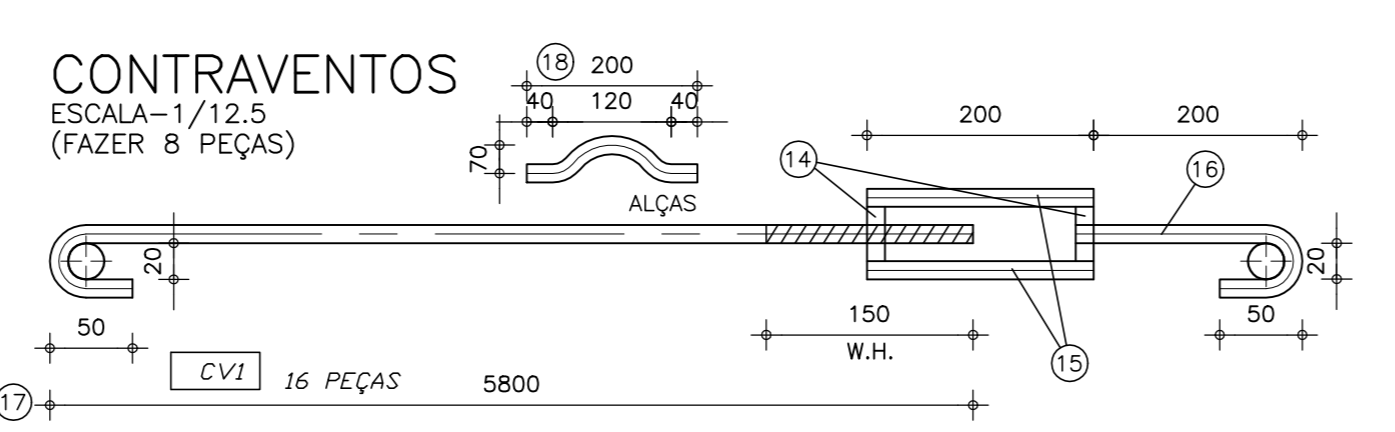
DETALHE C
ESCALA=1/10
(FIXAÇÃO VIGA/PILAR)
(FAZER 10 PEÇAS)



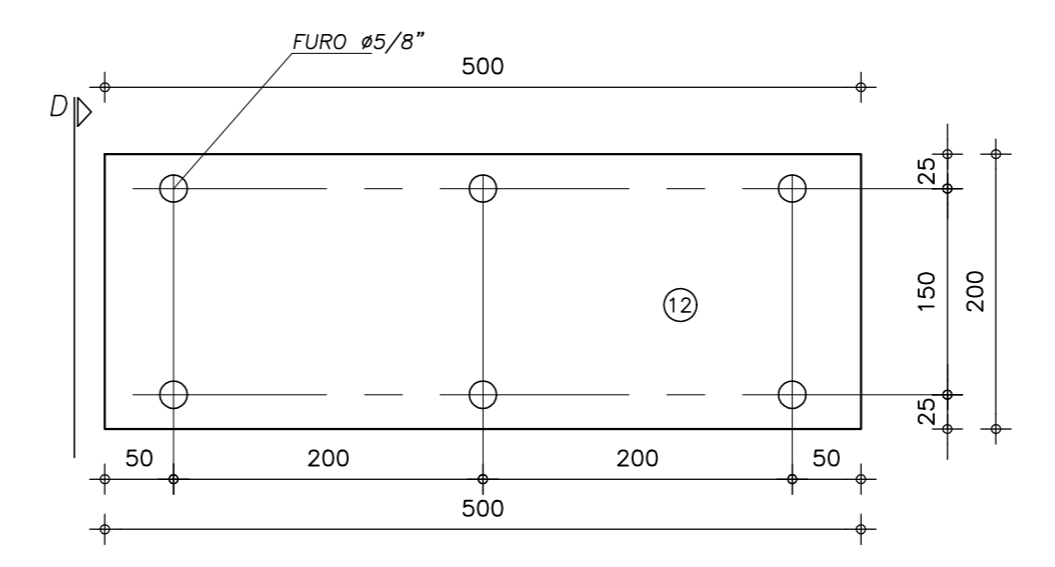
DETALHE TERÇAS
ESCALA=1/12.5



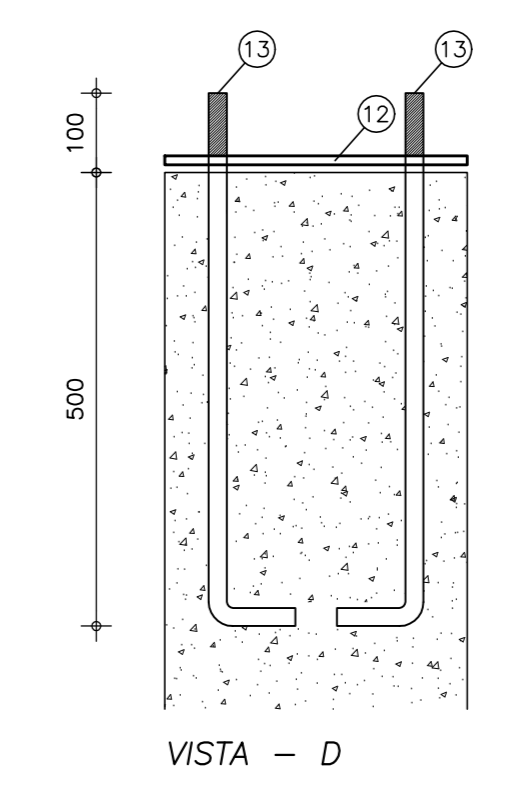
ESTICADORES DAS TERÇAS
ESCALA=1/10



CONTRAVENTOS
ESCALA=1/12.5
(FAZER 8 PEÇAS)



INSERT
ESCALA=1/5
(INSERT)
(FAZER 5 PEÇAS)



VISTA - D

REV.	DATA	DESCRIÇÃO
00	04/10/2019	MONTAGEM INICIAL

ASSINATURAS E APROVAÇÃO

PROJETISTA: _____ PROPRIETÁRIO: _____

PROF. DR. _____

PROF. DR. _____

GEOPAC AV. PADRE ANTONIO TOMÁS, N.º 200, SALA 011
BARRIO ALBERTA FORTALEZA
FONE: 80 30414141 (FAX): 80 30420000

PROPRIETÁRIO: PREFEITURA MUNICIPAL DE ARACATI
GERENTE: CENTRO VIVA - ARQUIBANCADAS - ARACATICE
PROJETO DE ESTRUTURA METÁLICA

IDENTIFICAÇÃO DOS DESENHOS:
01 PLANO DE TERÇAS
02 VIGAS - VM1
03 TERÇAS / ESTICADORES
04 CONTRAVENTAMENTOS
05 DETALHES GERAIS

PROJ. RUA S.D.O. - BARRIO NOSSA SENHORA DE LOURDES DATA: OUTUBRO/2019 FOLHA: 01/01
REVISOR: JMI/SSS ESCALA: ARQUIVO: 01.01.NET CIV ARQUIV R00 04-10-19.DWG