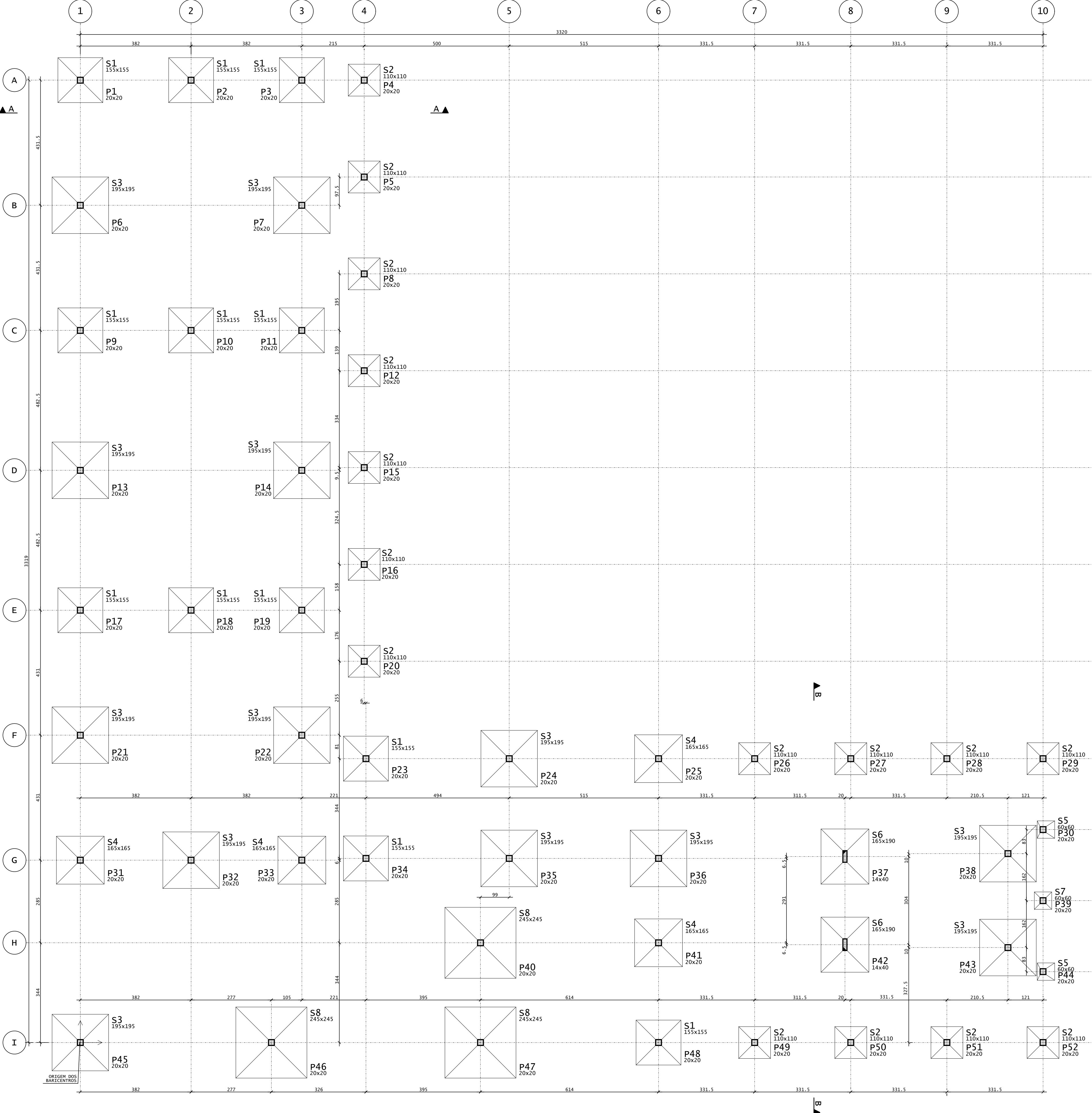


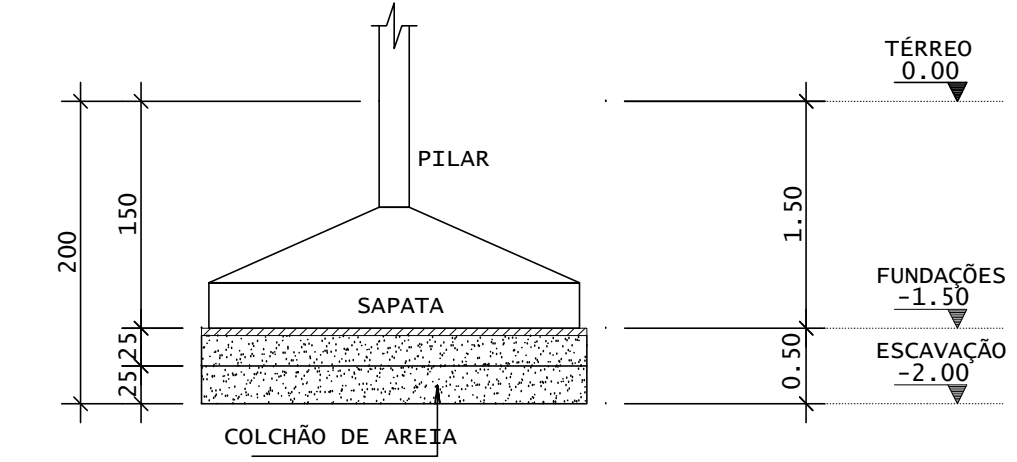
LOCAÇÃO - FUNDAÇÕES/PILARES
ESCALA 1:75



BARICENTROS DE PILARES			
Pilar	X (cm)	Pilar	Y (cm)
P1	0.0	P52	0.0
P6	0.0	P51	0.0
P9	0.0	P50	0.0
P13	0.0	P49	0.0
P17	0.0	P48	0.0
P21	0.0	P47	0.0
P31	0.0	P46	0.0
P45	0.0	P45	0.0
P2	382.0	P44	244.5
P10	382.0	P43	327.5
P18	382.0	P42	337.5
P32	382.0	P41	344.0
P46	659.0	P40	344.0
P3	764.0	P39	489.5
P7	764.0	P38	629.0
P11	764.0	P37	629.0
P14	764.0	P36	629.0
P19	764.0	P35	635.0
P22	764.0	P34	635.0
P33	764.0	P33	635.0
P4	979.0	P32	641.5
P5	979.0	P31	651.5
P8	979.0	P30	734.5
P12	979.0	P29	979.0
P15	979.0	P28	979.0
P16	979.0	P27	979.0
P20	979.0	P26	979.0
P23	985.0	P25	979.0
P34	985.0	P24	979.0
P40	1380.0	P23	979.0
P47	1380.0	P22	1060.0
P24	1479.0	P21	1060.0
P35	1479.0	P20	1315.0
P25	1994.0	P19	1491.0
P36	1994.0	P18	1491.0
P41	1994.0	P17	1491.0
P48	1994.0	P16	1649.0
P26	2325.5	P14	1973.5
P49	2325.5	P13	1973.5
P37	2637.0	P15	1983.0
P42	2637.0	P12	2317.0
P27	2657.0	P11	2456.0
P50	2657.0	P10	2456.0
P28	2988.5	P9	2456.0
P51	2988.5	P8	2651.0
P38	3199.0	P7	2887.5
P43	3199.0	P6	2887.5
P29	3320.0	P5	2985.0
P30	3320.0	P4	3319.0
P39	3320.0	P3	3319.0
P44	3320.0	P2	3319.0
P52	3320.0	P1	3319.0

NOTAS GERAIS:

- * PROJETO ESTRUTURAL ELABORADO DE ACORDO COM A NBR 6118;
- * A ESTRUTURA DEVERÁ SER CONSTRUÍDA DE ACORDO COM A NBR 14931;
- * O CONCRETO EMPREGADO NA EXECUÇÃO DAS ESTRUTURAS DE CUMPRIR OS REQUISITOS ESTABELECIDOS NA NBR 12655;
- * COTAS E DIMENSÕES EM CENTÍMETROS, EXCETO AS COTAS ALTIMÉTRICAS, QUE ESTÃO EM METROS, INDICADAS NOS CORTES, PILARES E FORMA DAS LAJES;
- * NÃO RETIRAR COTAS EM ESCALA;
- * CONTROLE RIGOROSO DAS MEDIDAS EM OBRA;
- * CONFIRMAR OS COMPRIMENTOS DOS FERROS "IN LOCO";
- * AS FUNDAÇÕES FORAM DIMENSIONADAS PARA UMA TENSÃO ADMISSÍVEL NO SOLO DE 0,70 kgf/cm² A UMA PROFUNDIDADE DE 1,50 m (NÍVEL DE ASSENTAMENTO DAS FUNDAÇÕES DOS PILARES), ABAIXO DO TERRENO DO SETOR; SOBRE UM COLCHÃO DE AREIA GROSSA OU COM O MESMO MATERIAL DA ESCAVAÇÃO, DESDE QUE O MESMO POSSUA CARACTERÍSTICAS ARENOSAS, COM 0,50 m DE ESPESURA, COMPACTADA DE DUAS VEZES (0,25 m POR VEZ) COM COMPACTADOR MECÂNICO; CONTROLE DO GRAU DE COMPACTAÇÃO: 70 A 85%; VER DETALHE;
- * ESTES VALORES DEVERÃO SER VERIFICADOS E CONFIRMADOS POR UM TÉCNICO ESPECIALIZADO EM SOLOS E QUALQUER DISCREPÂNCIA DEVERÁ SER COMUNICADA AO ENGENHEIRO PROJETISTA ESTRUTURAL;
- * TORNA-SE INDISPENSÁVEL INSPEÇÃO PARA IDENTIFICAR SITUAÇÕES PARTICULARES NO TERRENO, TAIS COMO: POÇOS D'ÁGUA ATERRADOS; ZONAS DE ATERRAMENTO COM ENTULHO OU MESMO LIXO; FORMIGUEIROS; OU ATÉ MESMO NA QUALIDADE DO SOLO DE OCORRÊNCIA LOCALIZADA;
- * CLASSE DE AGRESSIVIDADE AMBIENTAL: IIII
f_{ck} > 30 MPa
MÓDULO DE DEFORMAÇÃO TANGENTE INICIAL MÍNIMO: 30672.5 MPa
CONSUMO MÍNIMO DE CIMENTO: 350KG/CM³
FATOR ÁGUA-CIMENTO MÁXIMO: 0,55
CONTROLE DE EXECUÇÃO DA OBRA: RIGOROSO
COBRIMENTO = 3,00 cm (LAJES);
3,50 cm (VIGAS);
3,50 cm (PILARES);
4,00 cm (PILARES-TRECHO EM CONTATO COM O SOLO JUNTO AOS ELEMENTOS DE FUNDAÇÃO);
3,50 cm (FUNDAÇÕES);
- * A DESFORMA FINAL DOS ELEMENTOS ESTRUTURAIS NÃO DEVERÁ ACONTECER ANTES DE SER ATINGIDO O MÓDULO DE ELASTICIDADE DO CONCRETO, CALCULADO EM FUNÇÃO DO F_{ck} DE PROJETO E AFERIDO ATRAVÉS DE ENSAIOS EM LABORATÓRIOS ESPECIALIZADOS (VER NBR 14931 E NBR 15696);
- * DOBRAR FERRAGEM SEGUNDO OS RAIOS DE CURVATURA EXIGIDOS PELA NBR 6118;
- * UTILIZAR DISPOSITIVOS DISTANCIADORES E ESPAÇADORES ("COCADAS", "GATOS", ETC.) QUE GARANTAM OS COBRIMENTOS E POSICIONAMENTOS DAS ARMADURAS;
- * AS ARMADURAS DEVERÃO ESTAR LIMPAS E SESENTAS DE QUALQUER SUBSTÂNCIAS QUE PREJUDIQUEM SUA ADERÊNCIA AO CONCRETO, INCLUSIVE ESCUMAS DE OXIDAÇÃO;
- * LIMPAR AS FORMAS E VEDAR TODAS AS JUNTAS ANTES DO LANÇAMENTO DO CONCRETO EM HIPÓTESE ALGUMA A CONCRETAGEM PODERÁ OCORRER SOBRE RASPA, PÓ, PEDAÇOS MADEIRA OU QUALQUER OUTRO CORPO ESTRANHO À ESTRUTURA;
- * O RESUMO DE ARMADURA ACIMA NÃO INCLUI PERDAS;
- * MODIFICAÇÕES NESTE PROJETO E SUA UTILIZAÇÃO EM OUTRA OBRA SUJEITARÃO OS RESPONSÁVEIS AS PENAS DA LEGISLAÇÃO VIGENTE.



DET. COLCHÃO DE AREIA SEM ESCALA

LEGENDA PILARES

- MORRE
- CONTINUA
- NASCE
- MUDANÇA DE SEÇÃO

TABELA DE NÍVEIS		
Pavimento	Nível s/acab (m)	PD abaixo (m)
02-COBERTA	3.250	3.250
01-TÉRREO	0.000	1.500
00-FUNDAÇÃO	-1.500	0.000

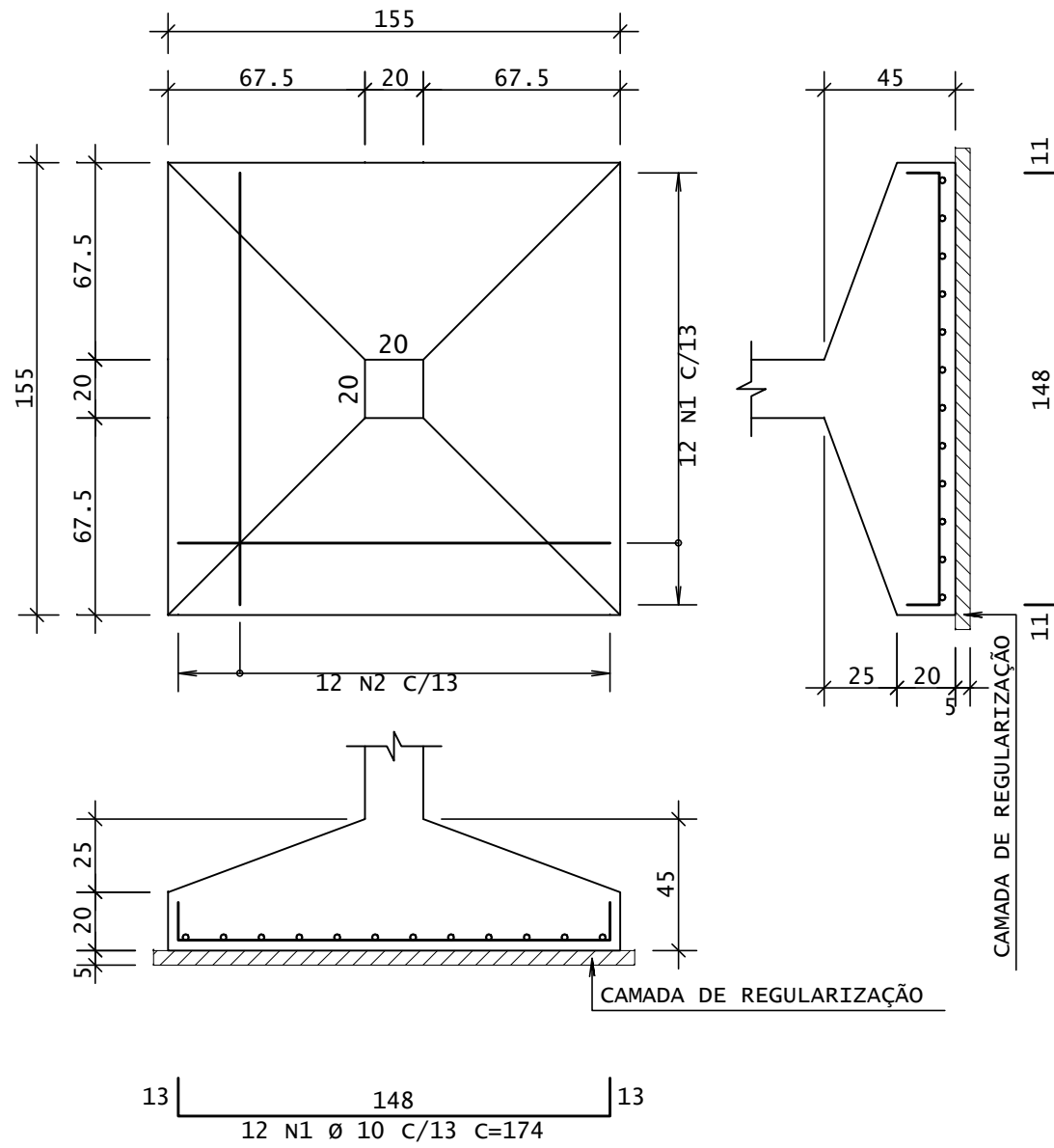
REV	DATA	DESCRIÇÃO
00	30/09/2019	MONTAGEM INICIAL

ASSINATURAS E APROVAÇÃO	
PROJETISTA	PROPRIETÁRIO
LEONARDO SILVEIRA LIMA ENGENHEIRO CIVIL - RNP: 06158106-7	

GEOPAC	
PROPRIETÁRIO: PREFEITURA MUNICIPAL DE ARACATI	AV. PADRE ANTONIO TOMAS, N° 2420, SALA 001 BARRIO NOSSA SENHORA DE LOURDES FONE: 33.341.31.41 EMAIL: GEOPAC@GEOPAC.COM.BR
PROJETO: CENTRO VIVA - PRÉDIO - ARACATICE	
PROJETO ESTRUTURAL - CONCRETO ARMADO	
IDENTIFICAÇÃO DOS DESENHOS: 01-LOCAÇÃO - FUNDAÇÕES / PILARES 02-BARICENTROS DOS PILARES 03-NOTAS GERAIS 04-DETALHE DO COLCHÃO - SOB AS FUNDAÇÕES	
FECHA: RUA S.D.O. - BARRIO NOSSA SENHORA DE LOURDES	DATA: SETEMBRO/2019
DESENHADO: AM/SCS	PROCHA: 01/15

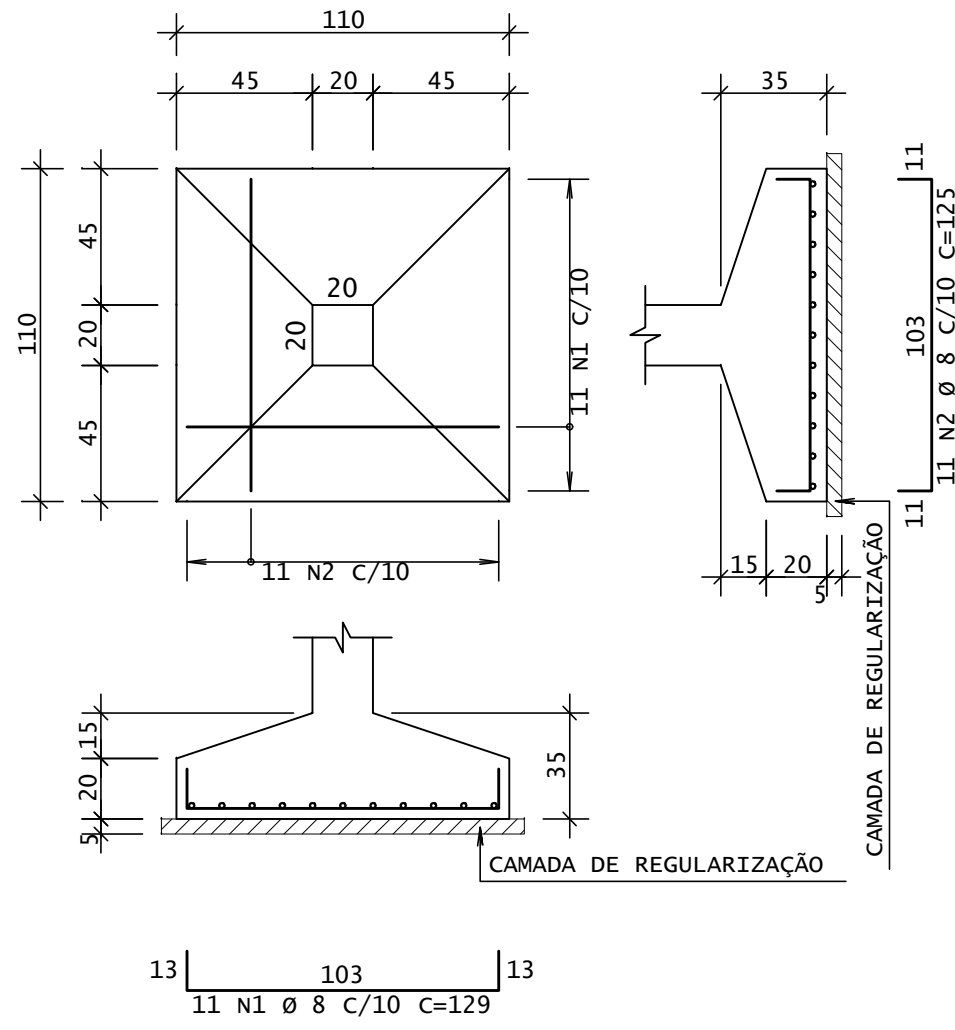
S1

(12x) (Esc 1:25)
 (VÁLIDO P/PILARES:P1, P2, P3, P9, P10, P11, P17, P18, P19, P23, P34, P48).
 CONCRETO: 0.71 m³/SAPATA
 FÓRMA: 1.24 m²/SAPATA



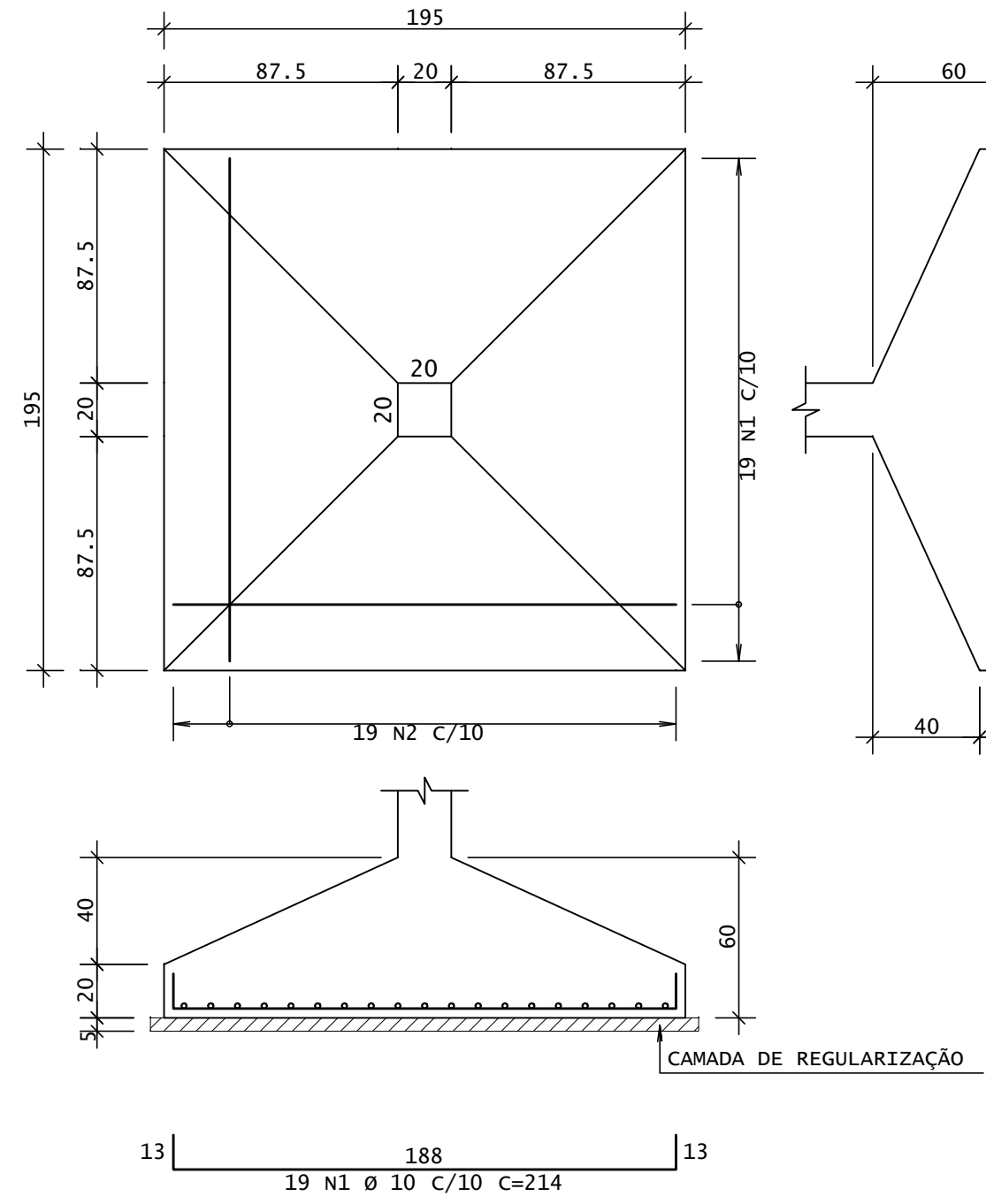
S2

(15x) (Esc 1:25)
 (VÁLIDO P/PILARES:P4, P5, P8, P12, P15, P16, P20, P26, P27, P28, P29, P49, P50, P51, P52).
 CONCRETO: 0.32 m³/SAPATA
 FÓRMA: 0.88 m²/SAPATA



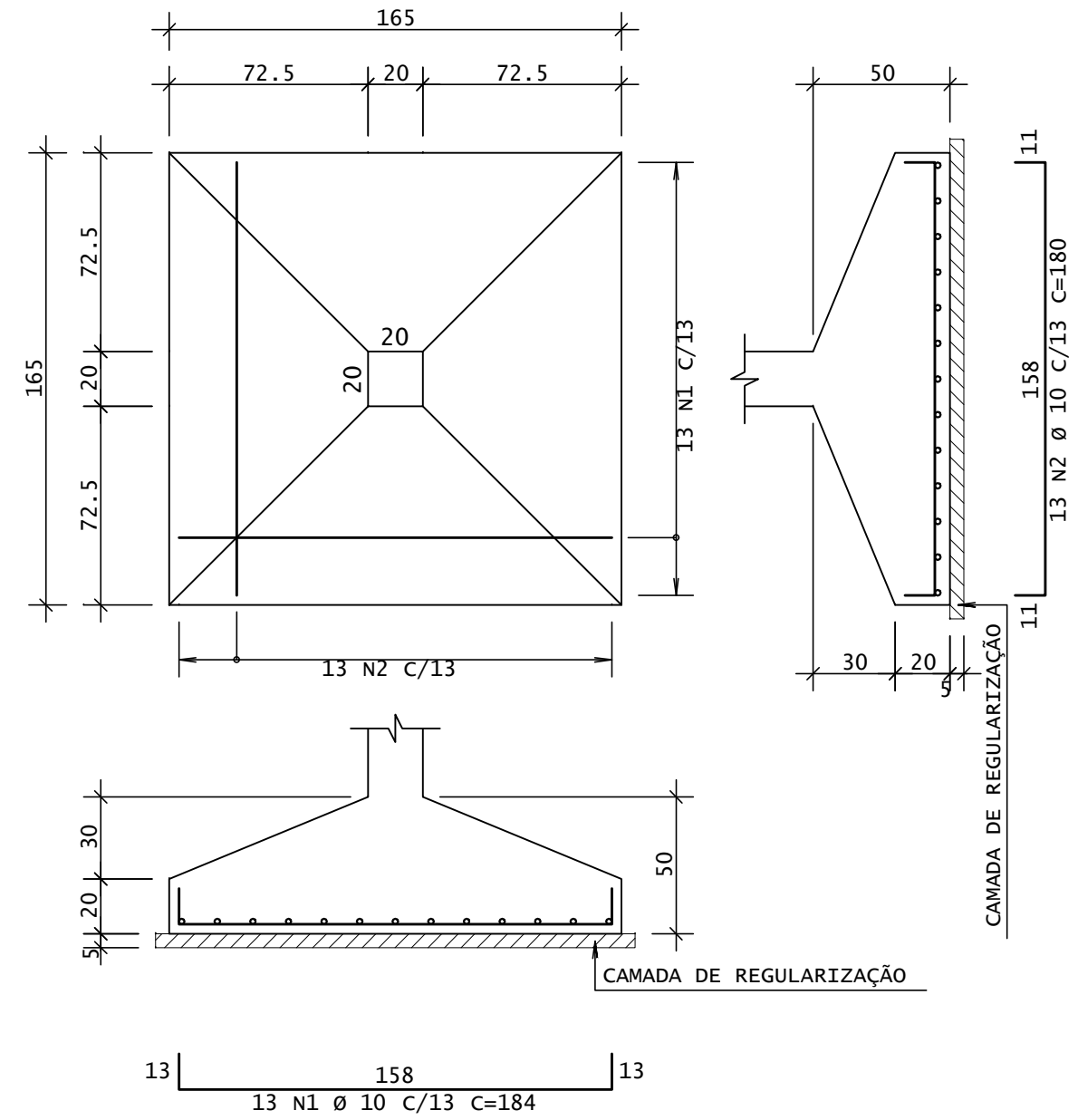
S3

(13x) (Esc 1:25)
 (VÁLIDO P/PILARES:P6, P7, P13, P14, P21, P22, P24, P32, P35, P36, P38, P43, P45).
 CONCRETO: 1.32 m³/SAPATA
 FÓRMA: 1.56 m²/SAPATA



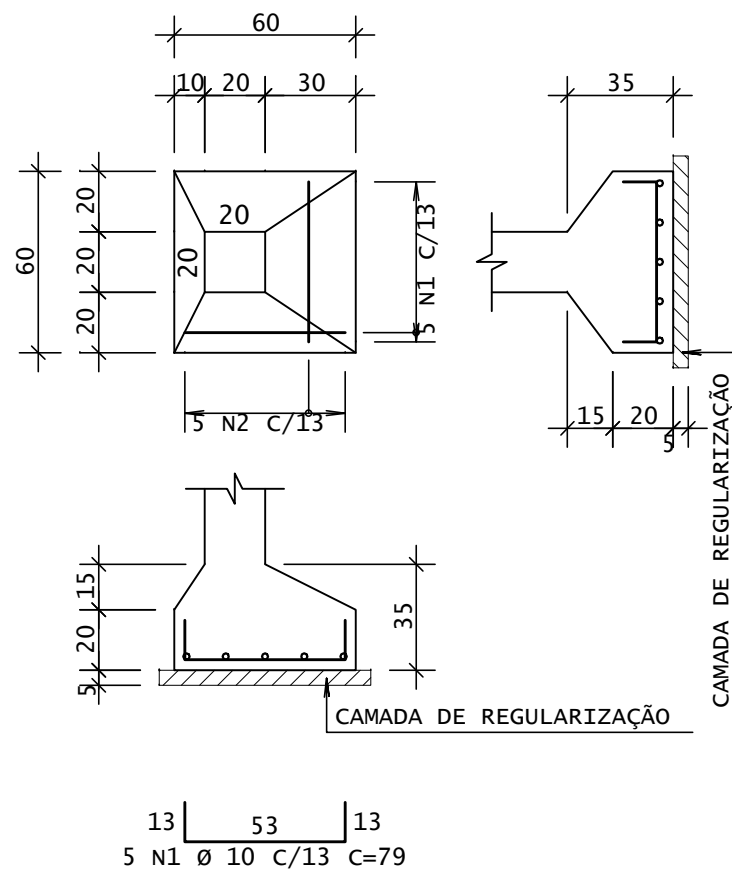
S4

(4x) (Esc 1:25)
 (VÁLIDO P/PILARES:P25, P31, P33, P41).
 CONCRETO: 0.85 m³/SAPATA
 FÓRMA: 1.32 m²/SAPATA



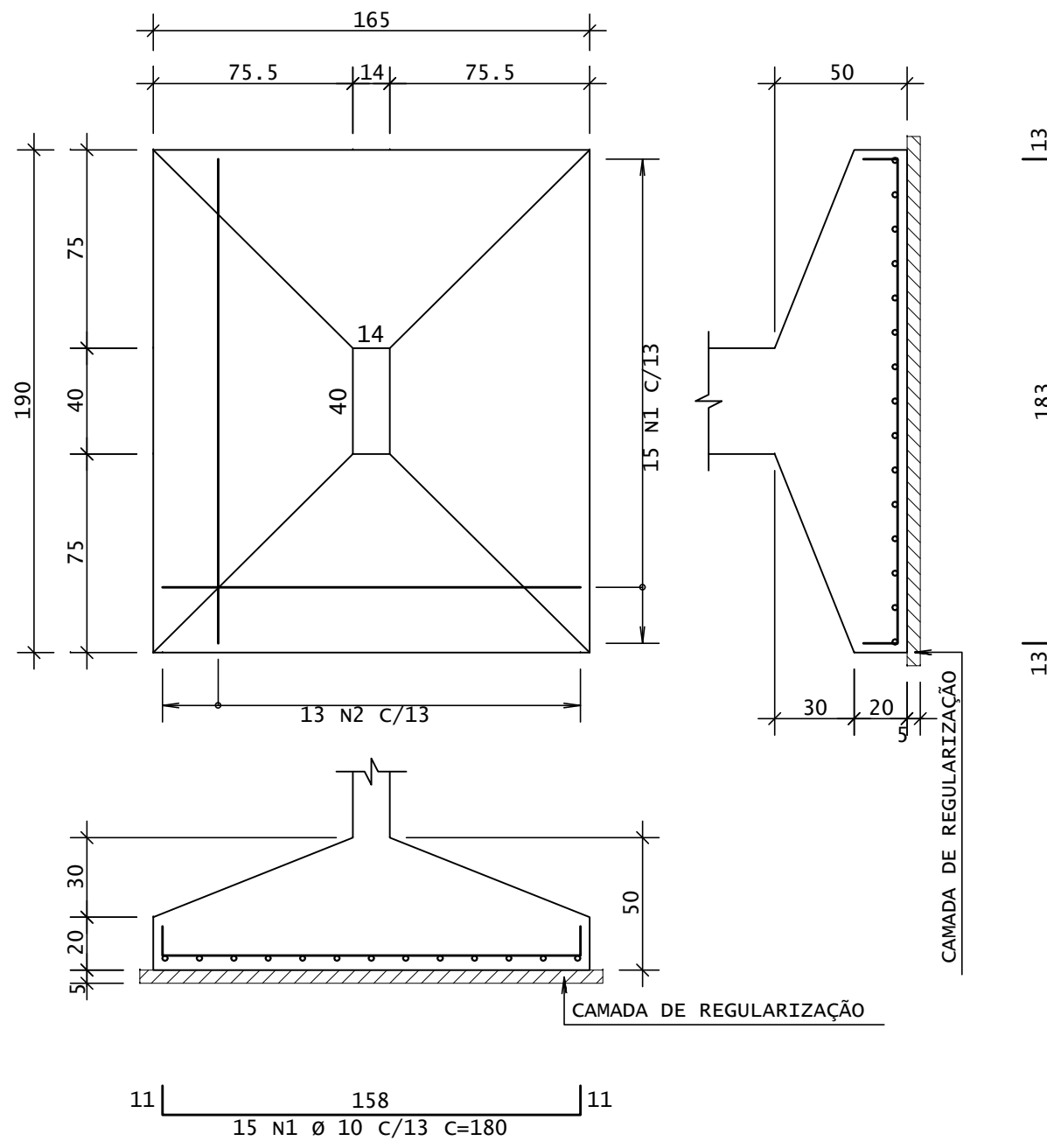
S5

(2x) (Esc 1:25)
 (VÁLIDO P/PILARES:P30, P44).
 CONCRETO: 0.10 m³/SAPATA
 FÓRMA: 0.48 m²/SAPATA



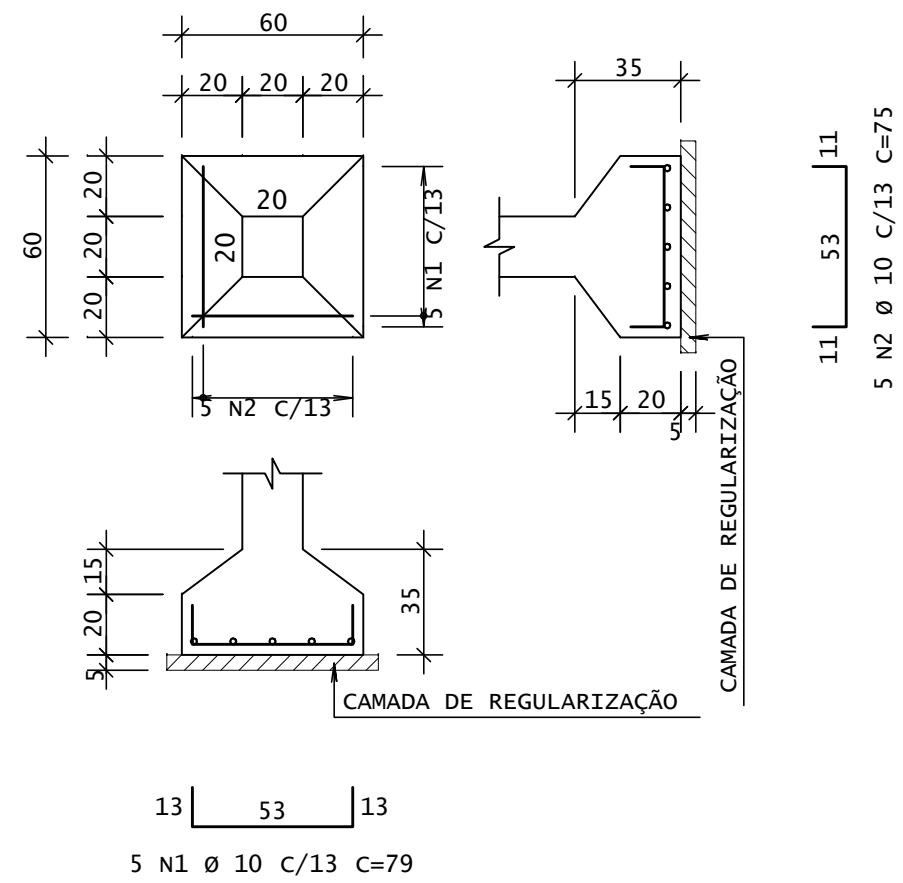
S6

(2x) (Esc 1:25)
 (VÁLIDO P/PILARES:P37, P42).
 CONCRETO: 0.99 m³/SAPATA
 FÓRMA: 1.42 m²/SAPATA



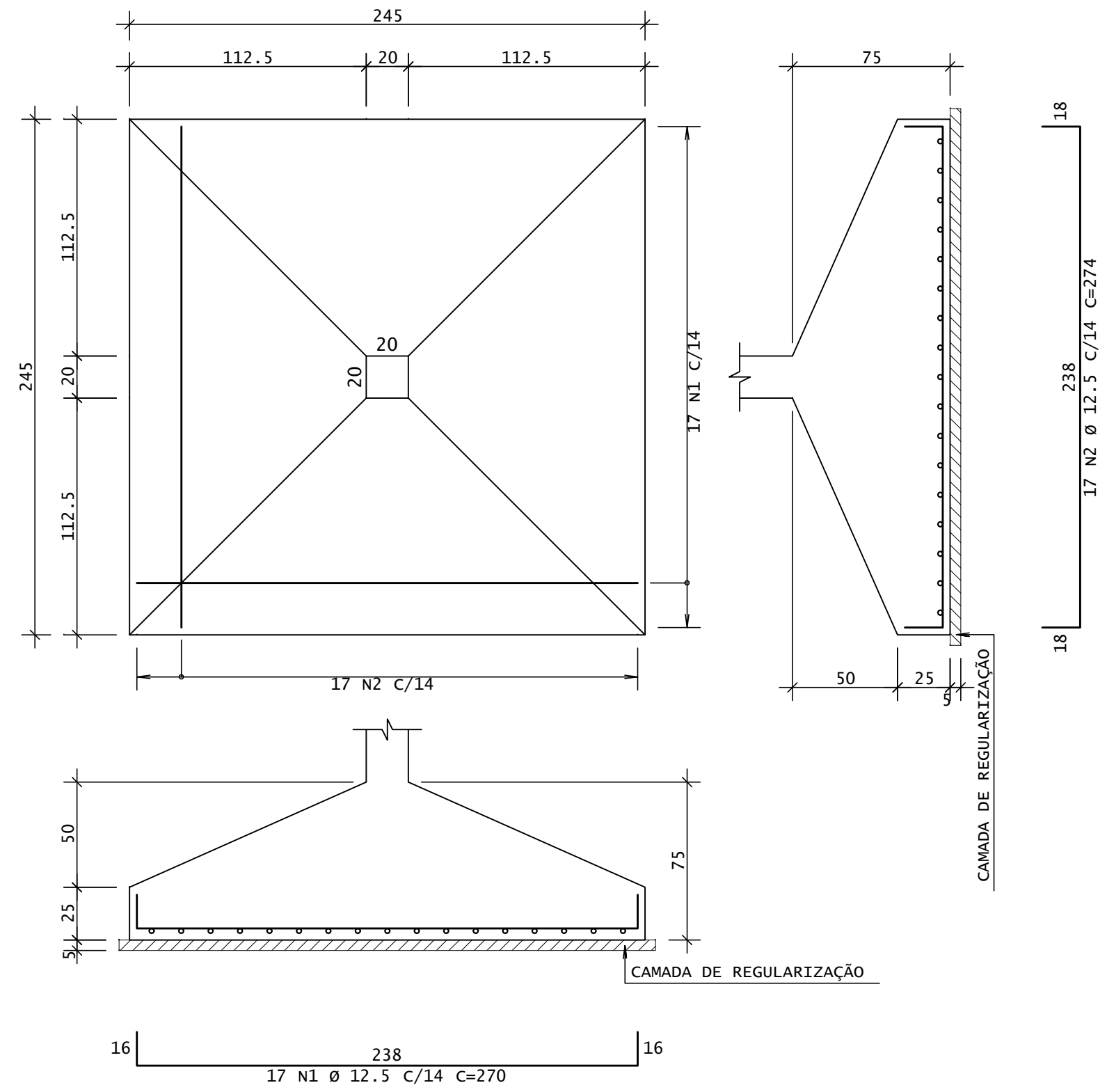
S7

(1x) (Esc 1:25)
 (VÁLIDO P/PILAR:P39).
 CONCRETO: 0.10 m³/SAPATA
 FÓRMA: 0.48 m²/SAPATA



S8

(3x) (Esc 1:25)
 (VÁLIDO P/PILARES:P40, P46, P47).
 CONCRETO: 2.59 m³/SAPATA
 FÓRMA: 2.45 m²/SAPATA



DIÂMETROS DE CURVATURA

Ø	8	10	12'	16	20	22'	25
db	4	5	6.5	8	16	18	20

ACO	POS	BIT (mm)	QUANT	COMPRIMENTO UNIT (cm)	TOTAL (cm)	
S1	(X12)	50	1	10	144	25056
		50	2	10	170	24480
S2	(X15)	50	1	8	165	21285
		50	2	8	165	20625
S3	(X13)	50	1	10	247	52858
		50	2	10	247	51870
S4	(X4)	50	1	10	52	9568
		50	2	10	52	9360
S5	(X2)	50	1	10	10	790
		50	2	10	10	750
S6	(X2)	50	1	10	30	5400
		50	2	10	26	5434
S7		50	1	10	5	395
		50	2	10	5	375
S8	(X3)	50	1	12.5	51	13770
		50	2	12.5	51	13974

RESUMO DE AÇO			
ACO	BIT (mm)	COMPR (m)	PESO (kg)
50	8	419	166
50	10	1863	1150
50	12.5	277	267
Peso Total	50	=	1582 kg

REV	DATA	DESCRIÇÃO
00	30/09/2019	MONTAGEM INICIAL

ASSINATURAS E APROVAÇÃO	
PROJETISTA	PROPRIETÁRIO
LEONARDO SILVEIRA LIMA ENGENHEIRO CIVIL - RNP: 00218106-7	

GEOPAC
 AV. PADRE ANTONIO TOMAZ, N° 240, SALA 001
 BARRIO NOSSA SENHORA DE LOURDES
 FONE: 85 3041.31.41 | EMAIL: GEOPAC@GEOPAC.COM.BR

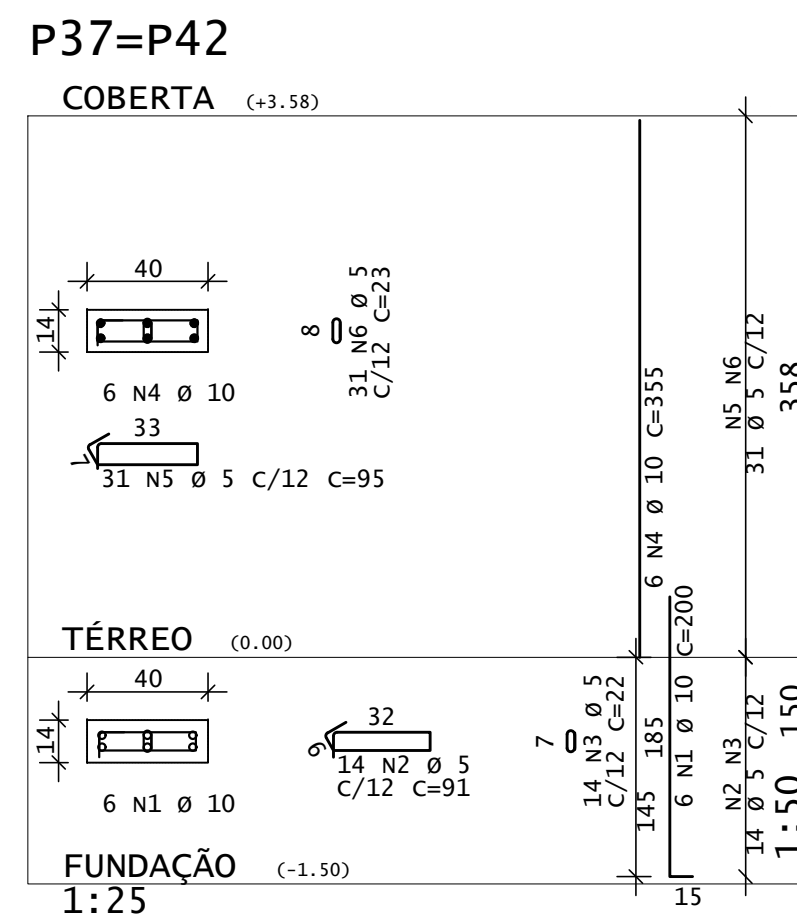
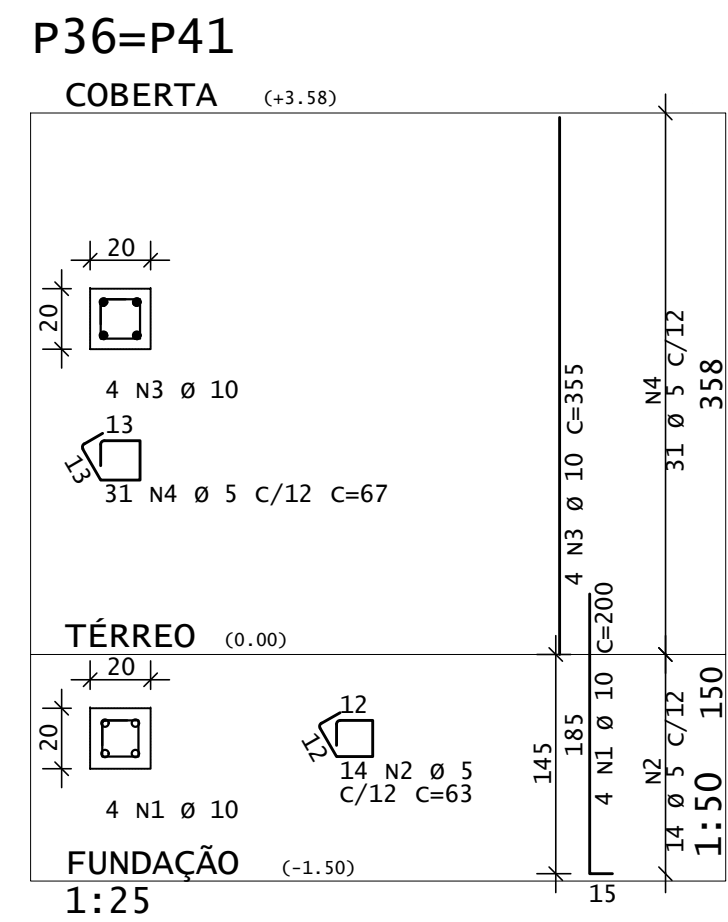
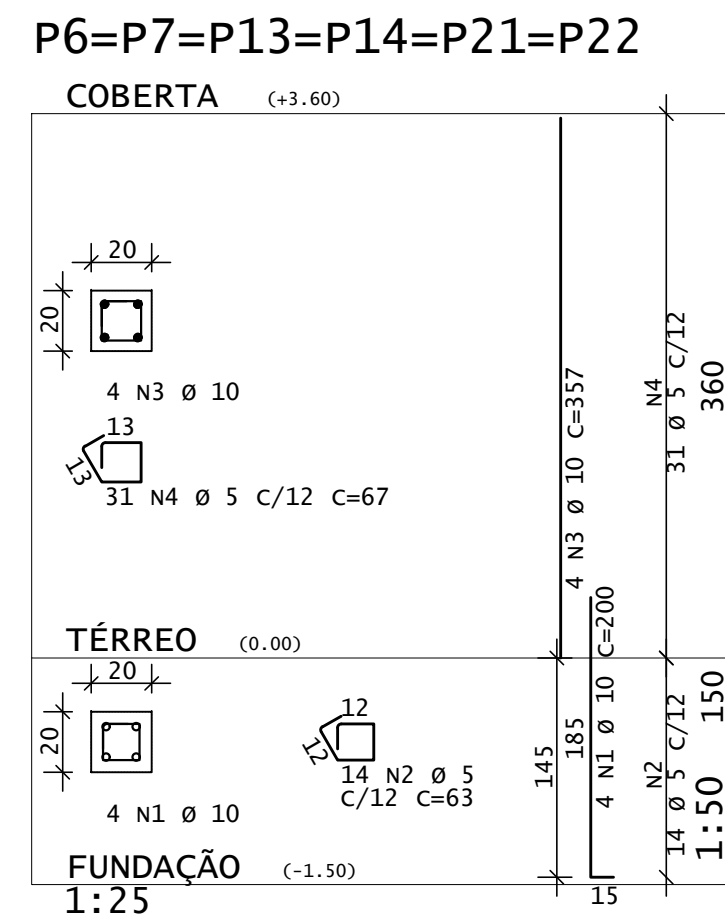
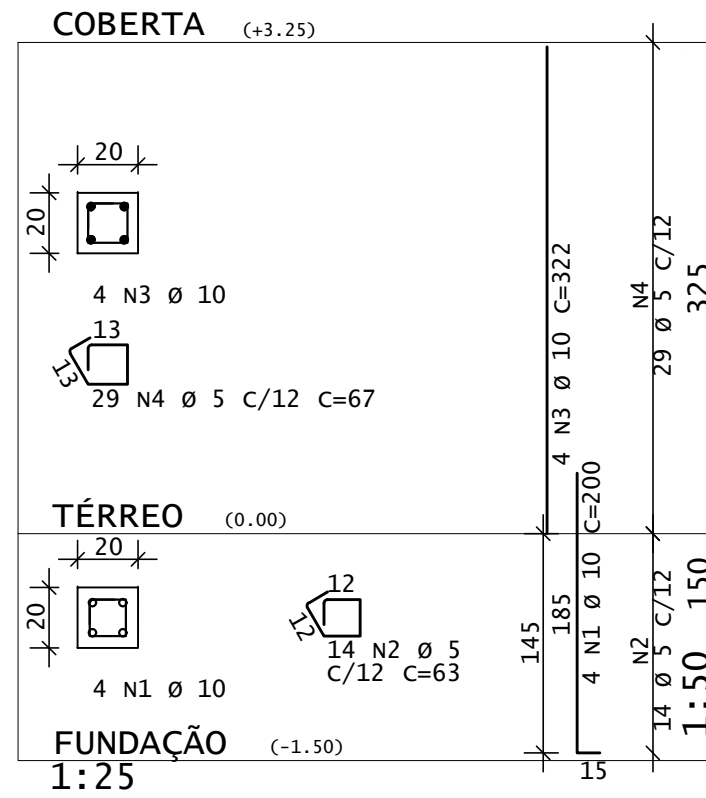
PROPRIETÁRIO:
PREFEITURA MUNICIPAL DE ARACATI

PROJETO:
CENTRO VIVA - PRÉDIO - ARACATICE

PROJETO ESTRUTURAL - CONCRETO ARMADO

IDENTIFICAÇÃO DOS DESENHOS:
 01.FUNDAÇÕES
 02.
 03.
 04.
 05.

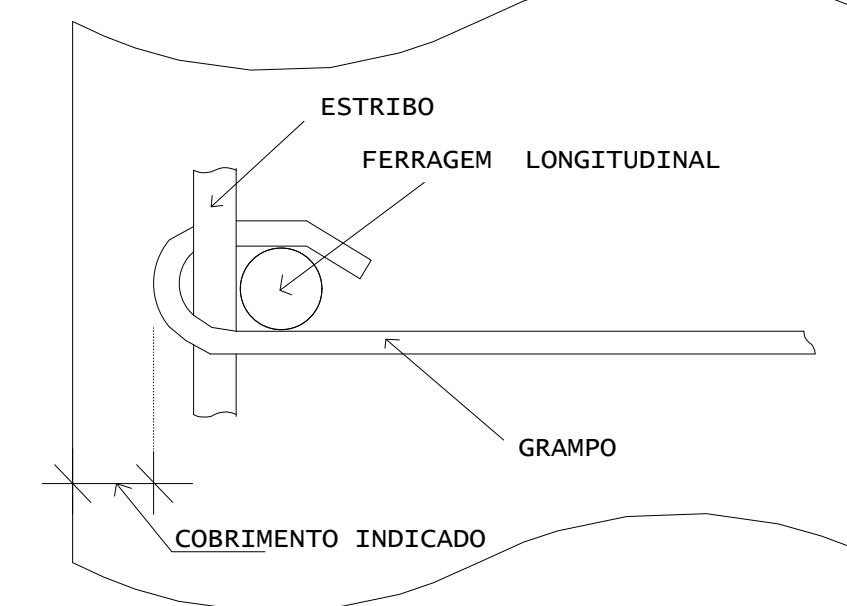
P1=P2=P3=P4=P5=P8=P9=
 P10=P11=P12=P15=P16=P17=P18=
 P19=P20=P23=P24=P25=P26=P27=
 P28=P29=P30=P31=P32=P33=P34=
 P35=P38=P39=P40=P43=P44=P45=
 P46=P47=P48=P49=P50=P51=P52



DIÂMETROS DE CURVATURA

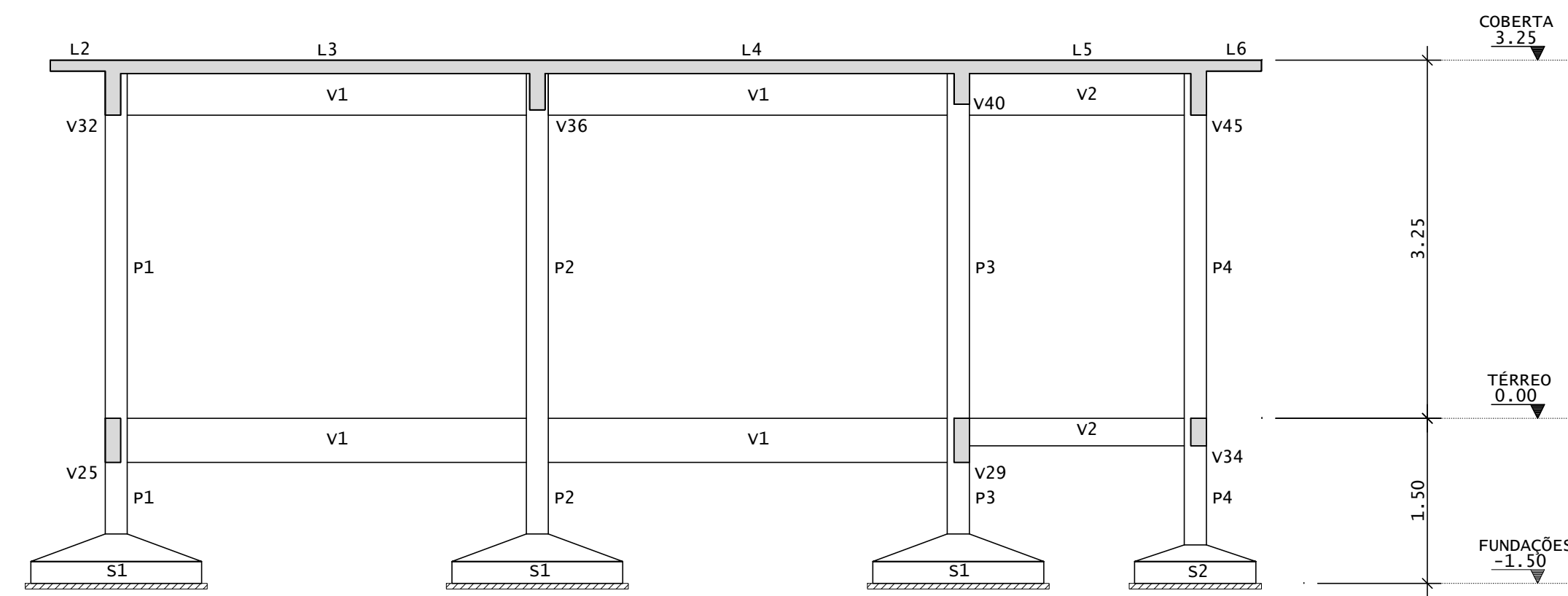
Ø	8	10	12 ¹	16	20	22 ²	25
db	4	5	6 ⁵	8	16	18	20

DETALHE P/ FIXAÇÃO DE GRAMPOS
 VISTA EM PLANTA

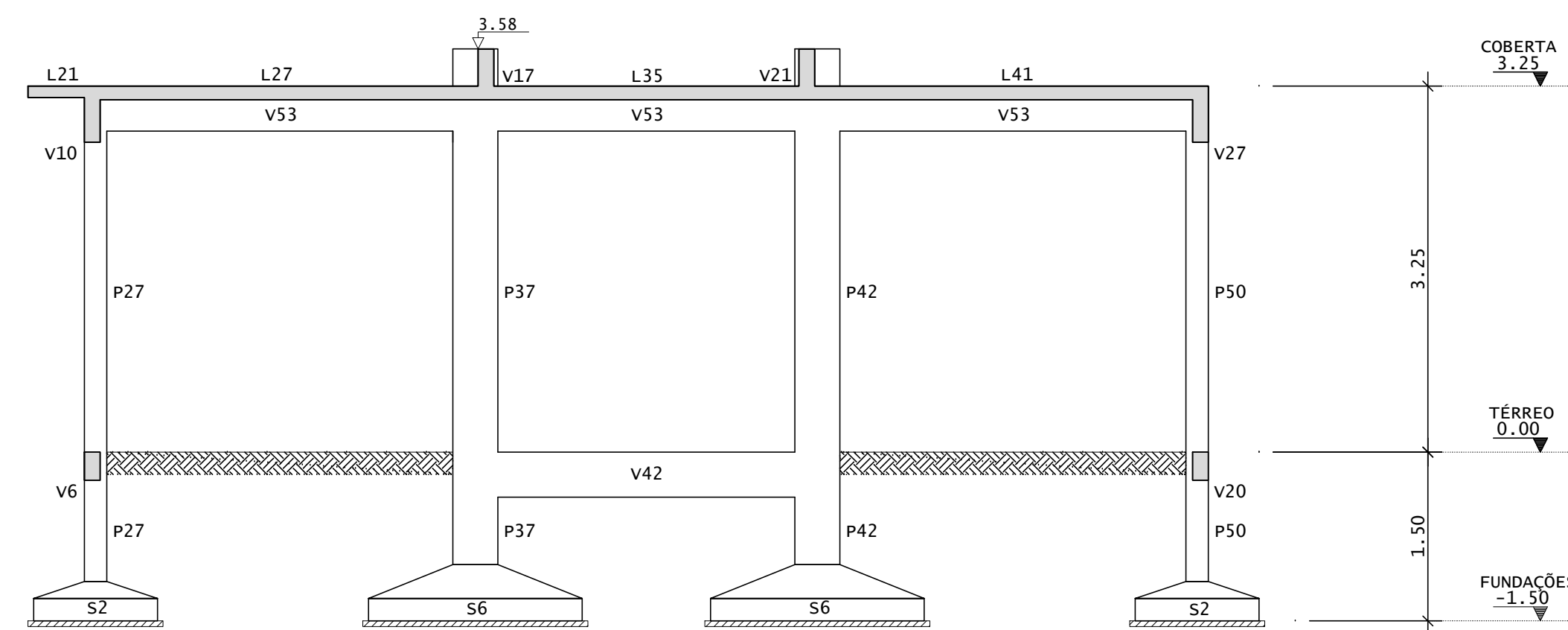


AÇO	POS	BIT (mm)	QUANT	COMPRIMENTO	
				UNIT (cm)	TOTAL (cm)
P1=P2=...=P51=P52	(X42)				
50	1	10	168	200	33600
60	2	5	588	63	37044
50	3	10	168	322	54096
60	4	5	1218	67	81606
P6=P7=P13=P14=P21=P22	(X6)				
50	1	10	24	200	4800
60	2	5	84	63	5292
50	3	10	24	357	8568
60	4	5	186	67	12462
P36=P41	(X2)				
50	1	10	8	200	1600
60	2	5	28	63	1764
50	3	10	8	355	2840
60	4	5	62	67	4154
P37=P42	(X2)				
50	1	10	12	200	2400
60	2	5	28	91	2548
60	3	5	28	22	616
60	4	10	12	355	4260
60	5	5	62	95	5890
60	6	5	62	23	1426

RESUMO DE AÇO			
AÇO	BIT (mm)	COMPR (m)	PESO (kg)
60	5	1528	235
50	10	1122	692
Peso Total		60	235 kg
Peso Total		50	692 kg



CORTE A-A
 ESCALA 1:50



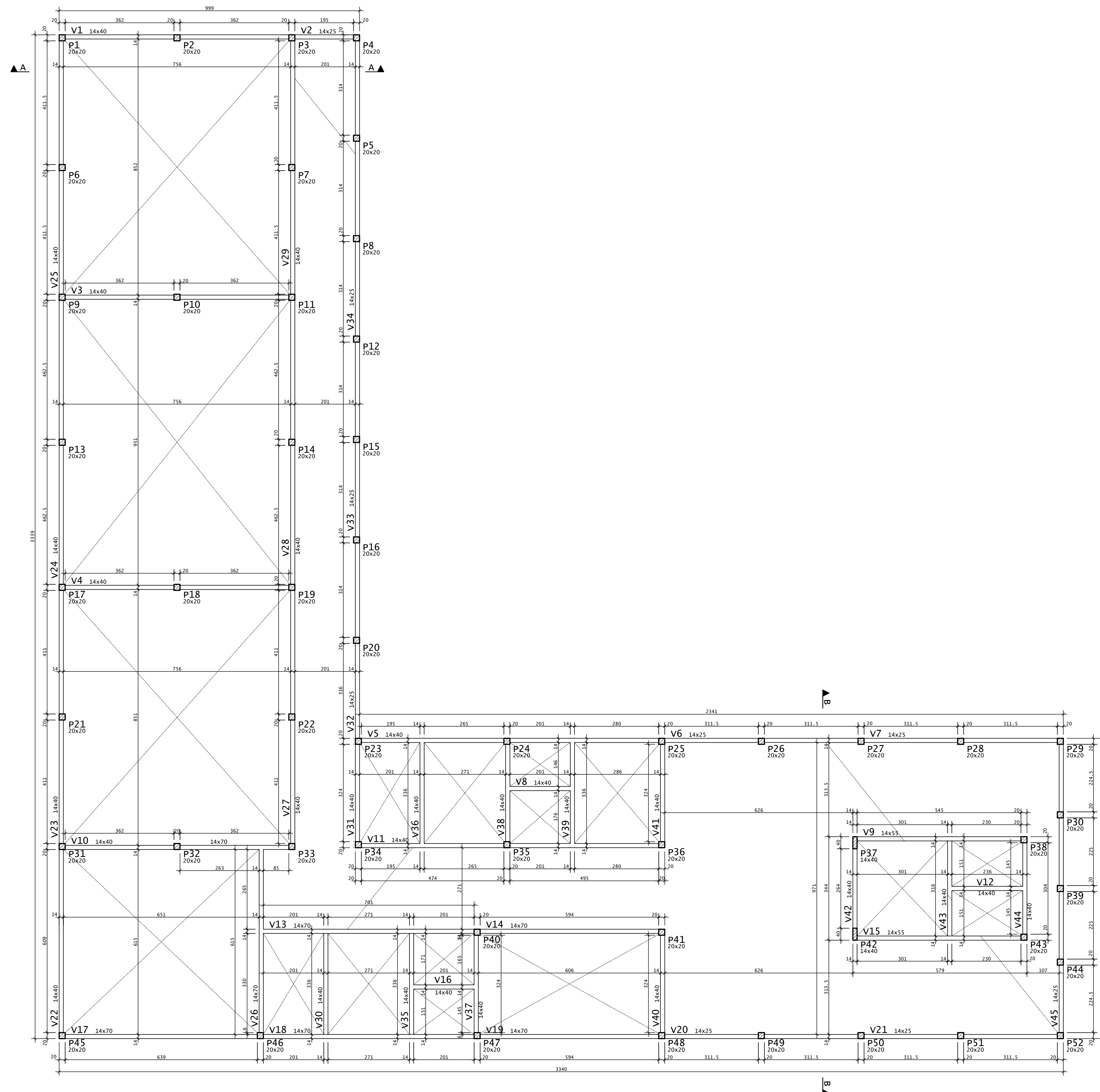
CORTE B-B
 ESCALA 1:50

REV	DATA	DESCRIÇÃO
00	30/09/2019	MONTAGEM INICIAL

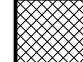


ASSINATURAS E APROVAÇÃO	
PROJETISTA	PROPRIETÁRIO
LEONARDO SILVEIRA LIMA ENGENHEIRO CIVIL - RNP: 06018106-7	

GEO PAC	
PROPRIETÁRIO	AV. PADRE ANTONIO TOMAS, N.º 2420, SALA 901
PREFEITURA MUNICIPAL DE ARACATI	BARRIO ASSOCIADA PORTALZAZAR
PROJETO	CENTRO VIVA - PRÉDIO - ARACATICE
PROJETO ESTRUTURAL - CONCRETO ARMADO	
IDENTIFICAÇÃO DOS DESENHOS:	
01 FUNDAMENTOS	
02 CORTES A, B	
03	
04	
05	
TÍTULO	RUA S.D.O. - BARRIO NOSSA SENHORA DE LOURDES
DATA	SETEMBRO/2019
PROJETA	03/15
REVISÃO	01
PROJETO	ARQUIVO
PROJETO	01 - 15 - CIV - PRÉDIO - ARACATI - PROJ. 30.19.19200

FORMA - TÉRREO
ESCALA 1:75



LEGENDA PILARES

-  MORRE
-  CONTINUA
-  NASCE
-  MUDANÇA DE SEÇÃO

VIGAS - TÉRREO

Elemento	Seção (cm)	Elevação (cm)
V1	14x40	-
V2	14x25	-
V3	14x40	-
V4	14x40	-
V5	14x40	-
V6	14x25	-
V7	14x25	-
V8	14x40	-
V9	14x55	-
V10	14x40	-
V11	14x70	-
V12	14x40	-
V13	14x70	-
V14	14x70	-
V15	14x55	-
V16	14x40	-
V17	14x70	-
V18	14x70	-
V19	14x70	-
V20	14x25	-
V21	14x25	-
V22	14x40	-
V23	14x40	-
V24	14x40	-
V25	14x40	-
V26	14x70	-
V27	14x40	-
V28	14x40	-
V29	14x40	-
V30	14x40	-
V31	14x40	-
V32	14x25	-
V33	14x25	-
V34	14x25	-
V35	14x40	-
V36	14x40	-
V37	14x40	-
V38	14x40	-
V39	14x40	-
V40	14x40	-
V41	14x40	-
V42	14x40	-
V43	14x40	-
V44	14x40	-
V45	14x25	-

REV	DATA	DESCRIÇÃO
00	30/09/2019	MONTAGEM INICIAL

ASSINATURAS E APROVAÇÃO

PROJETISTA	PROPRIETÁRIO
LEONARDO SILVEIRA LIMA ENGENHEIRO CIVIL - RNP: 002158106-7	

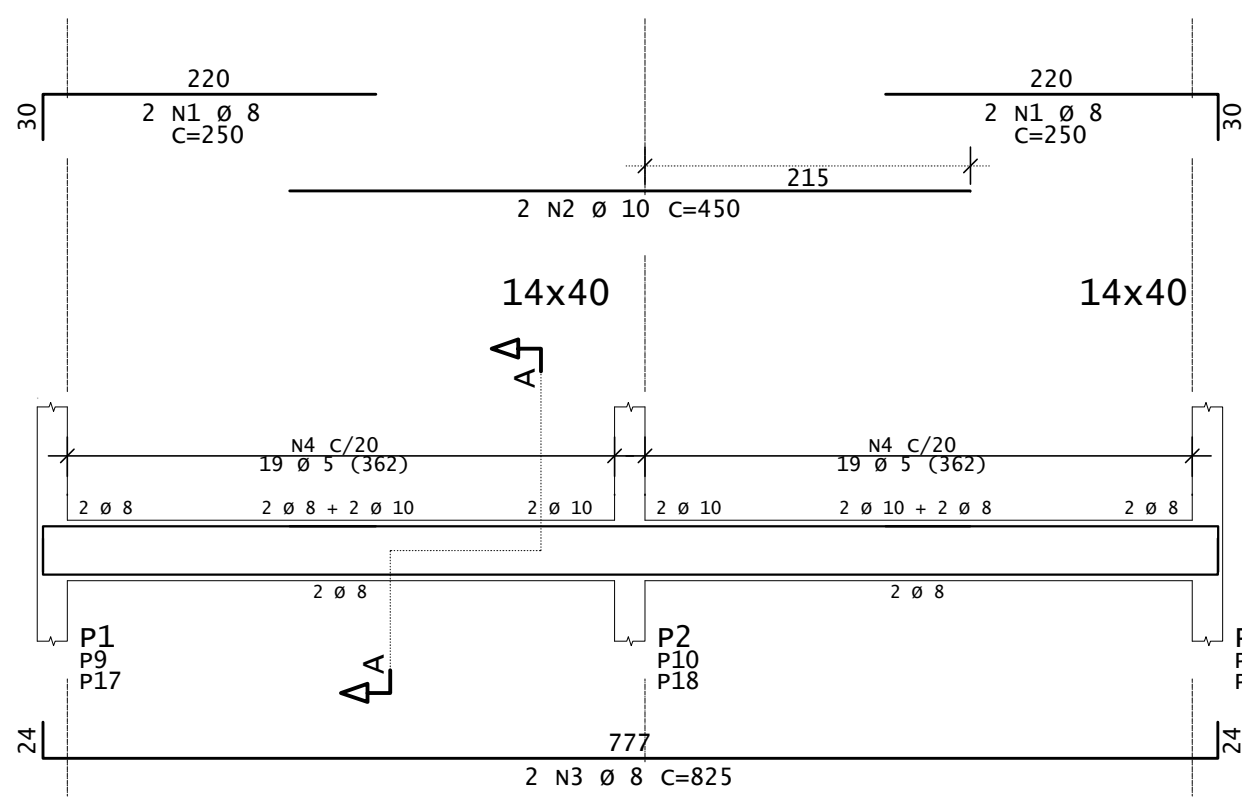
APROVAÇÃO

PROPRIETÁRIO	
PREFEITURA MUNICIPAL DE ARACATI	
PROJETO	
PROJETO ESTRUTURAL - CONCRETO ARMADO	

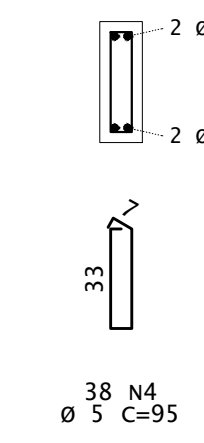
GEOPAC		AV. PADRE ANTONIO TOMAS, N.º 240, SALA 001 BARRIO ASSISIA, PORTALZACAS
PROPRIETÁRIO	PROPRIETÁRIO	
PROJETO	PROJETO	
PROJETO ESTRUTURAL - CONCRETO ARMADO		
IDENTIFICAÇÃO DOS DESENHOS:		
01 - TÉRREO - FÓRMA		
02 -		
03 -		
04 -		
05 -		

LOCAL	DATA	PRONCHA
RUA S.D.O. - BARRIO NOSSA SENHORA DE LOURDES	SETEMBRO/2019	04/15
DESENHADOR	ESCALA	ARQUIVO
AM J SCS	1/75	04_15_CV_PREDO_ARACATI_R01_30_09_19.DWG

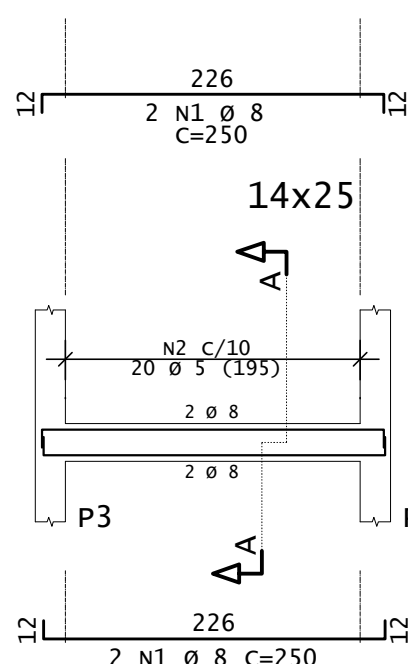
V1=V3=V4



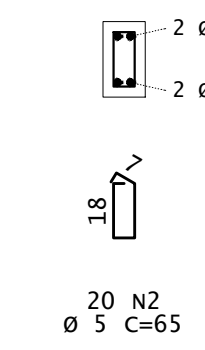
CORTE A



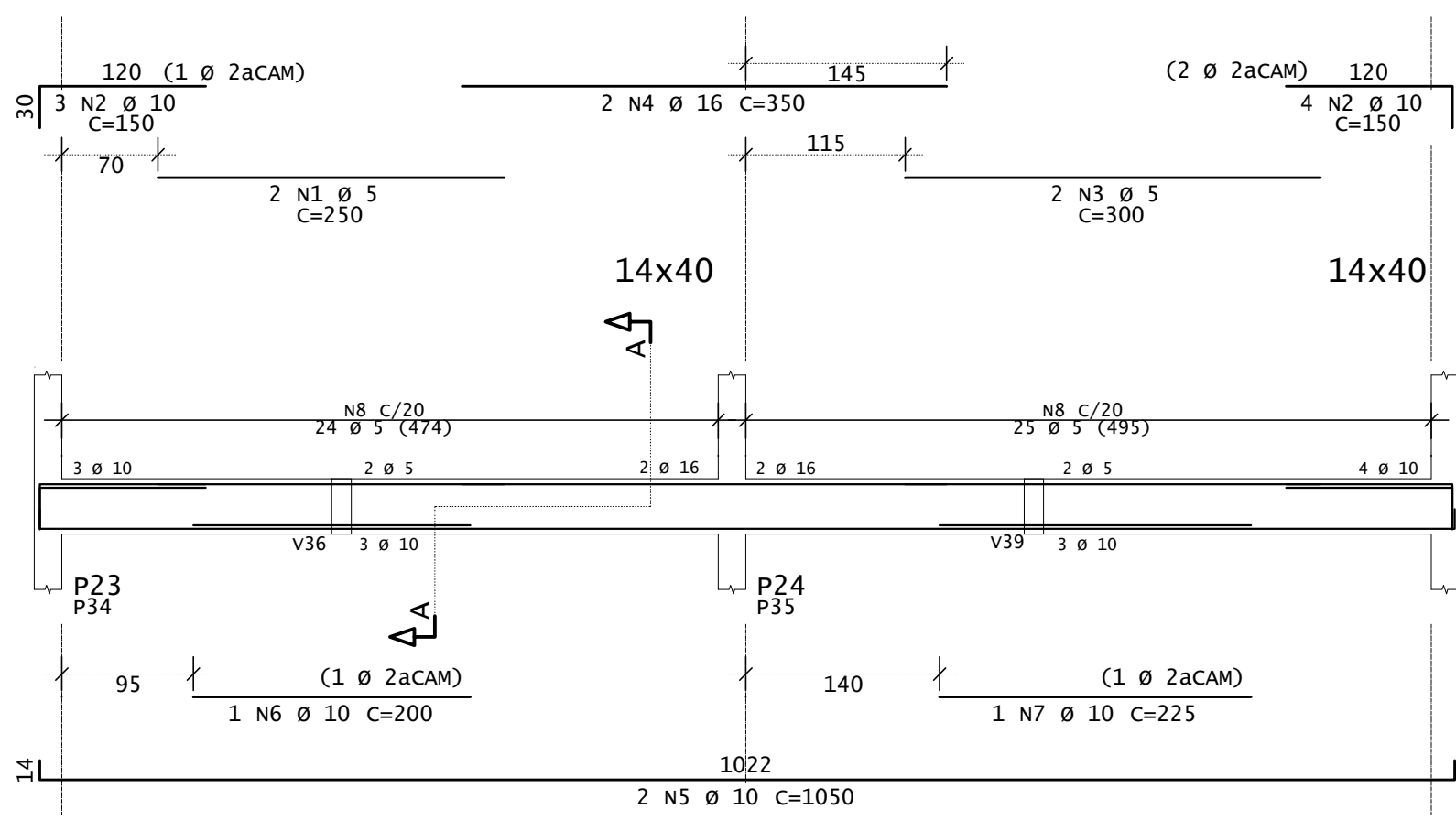
V2



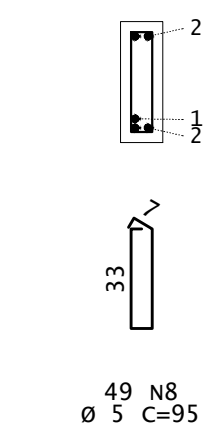
CORTE A



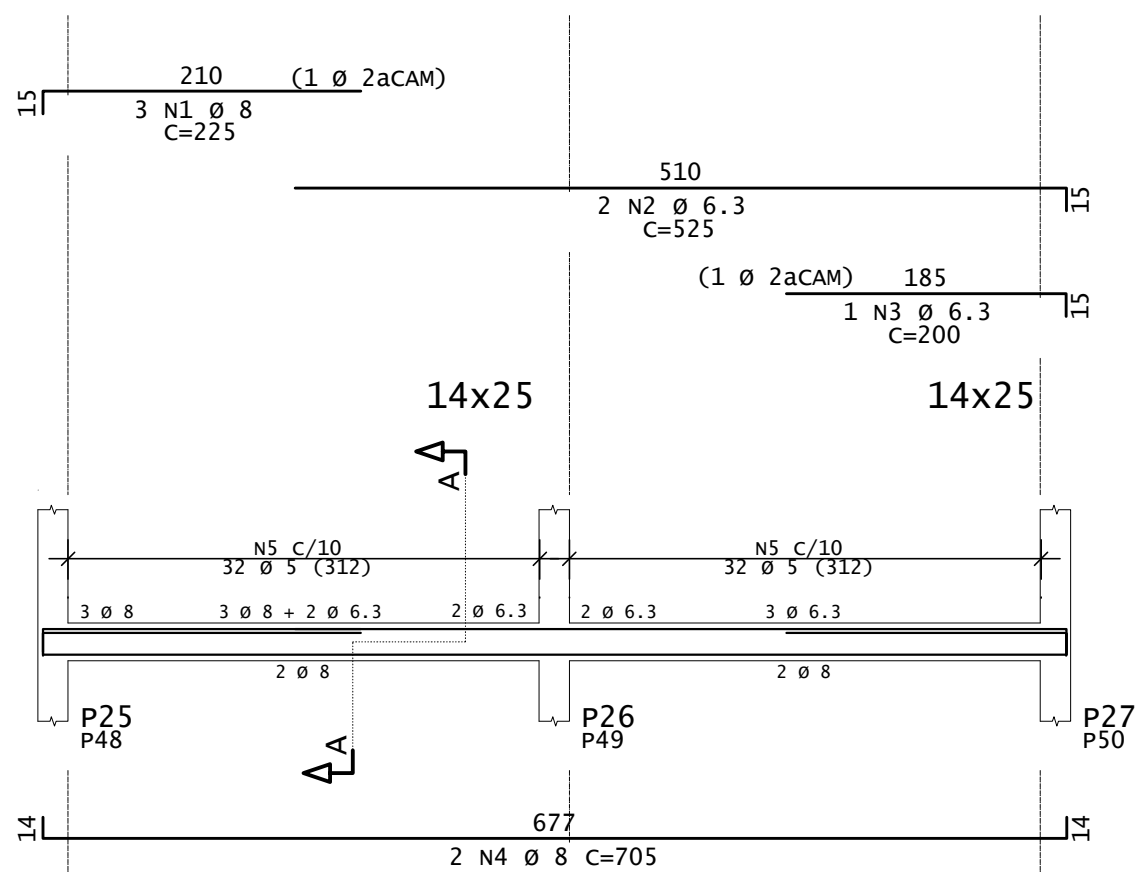
V5=V11



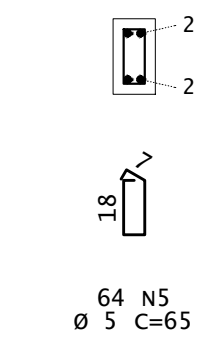
CORTE A



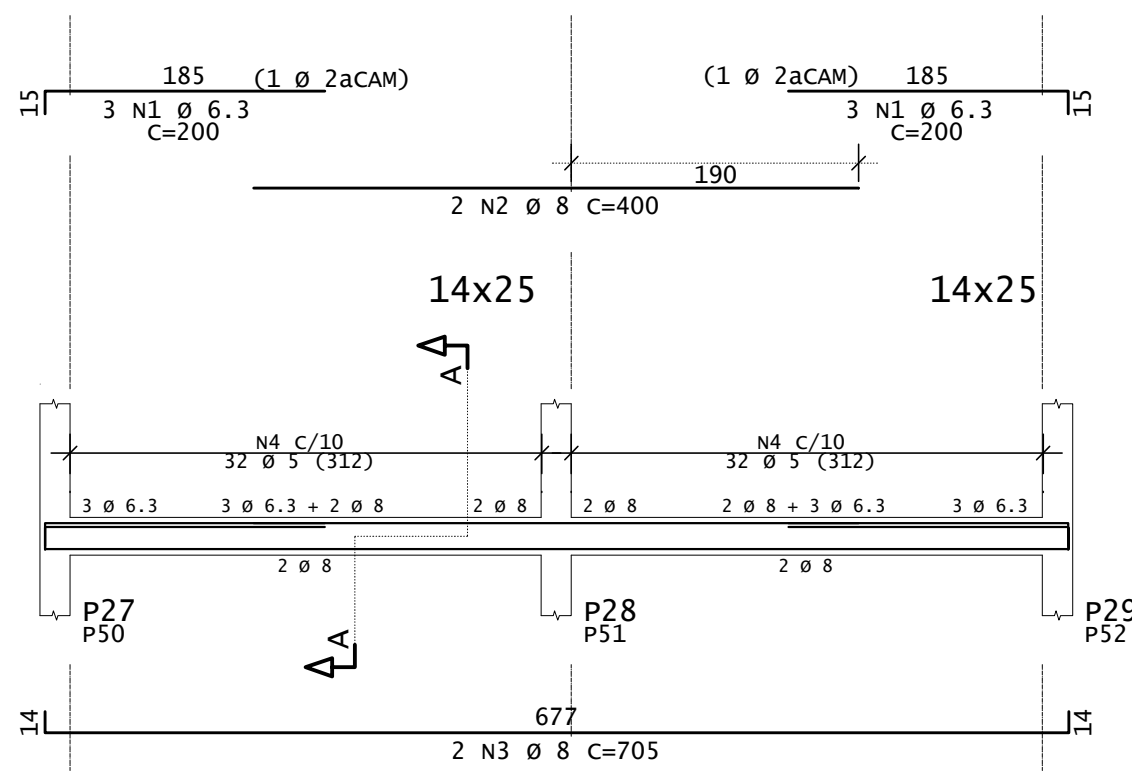
V6=V20



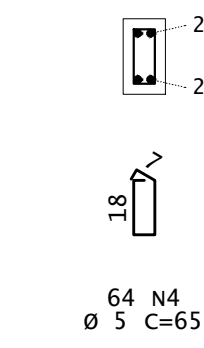
CORTE A



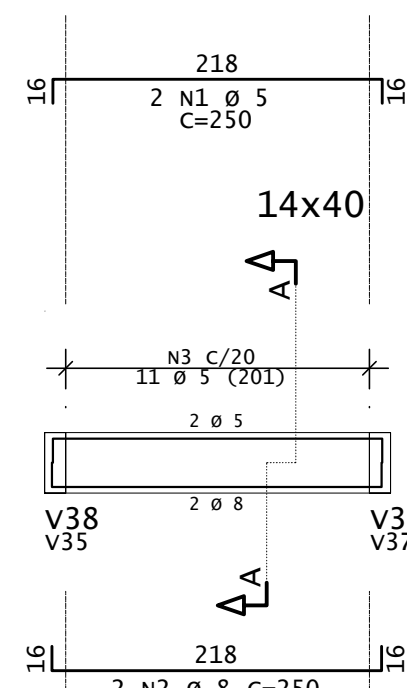
V7=V21



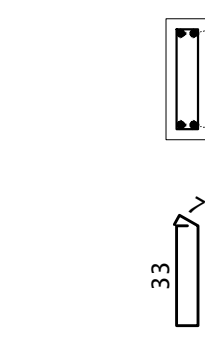
CORTE A



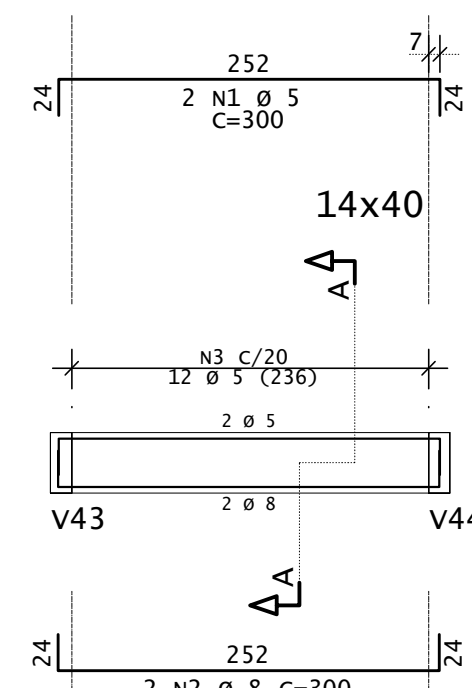
V8=V16



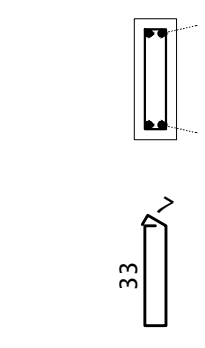
CORTE A



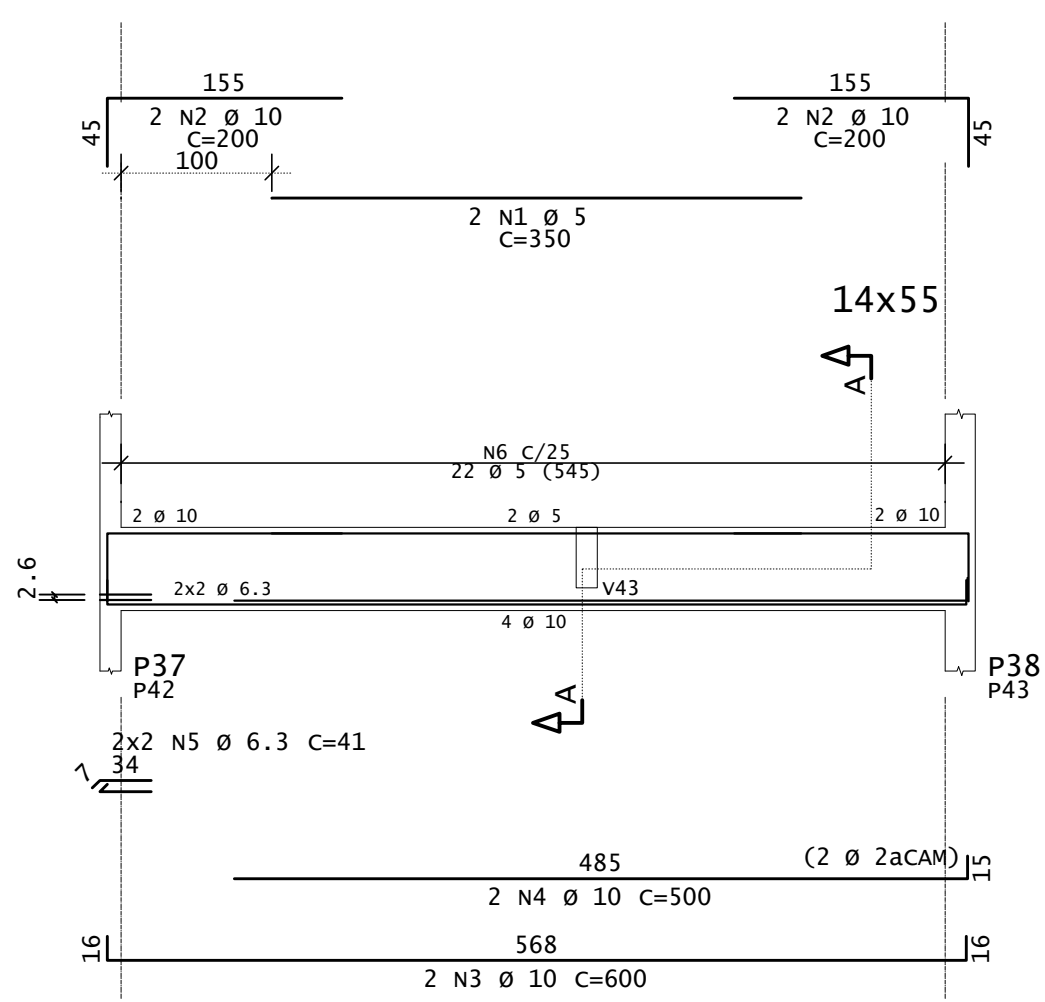
V12



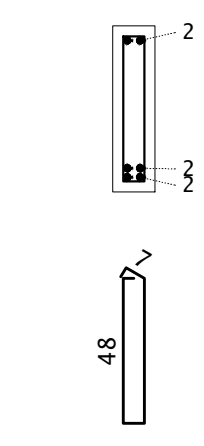
CORTE A



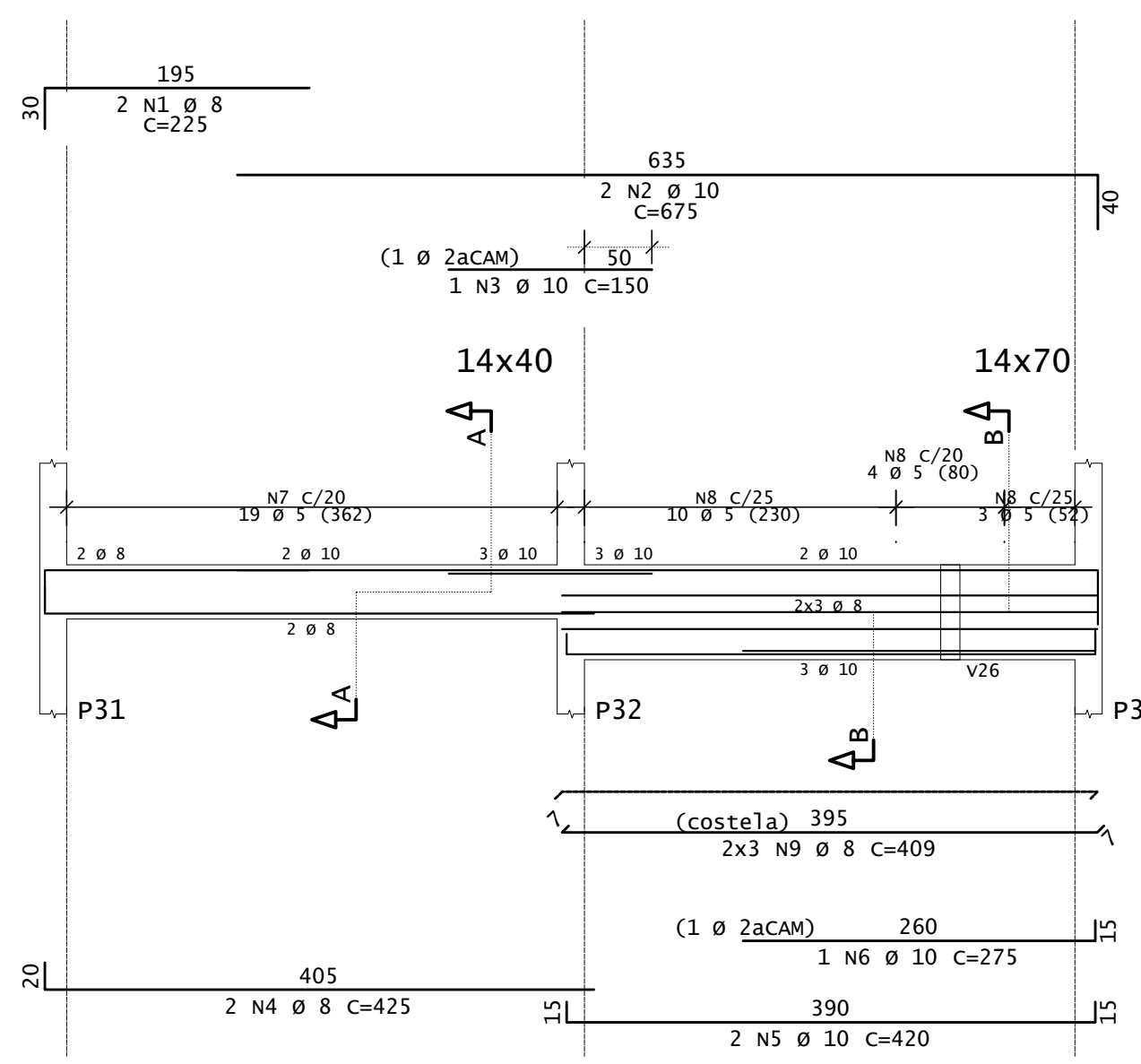
V9=V15



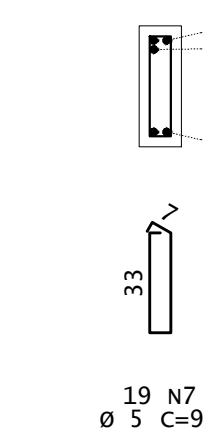
CORTE A



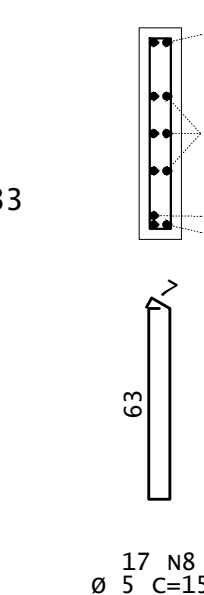
V10



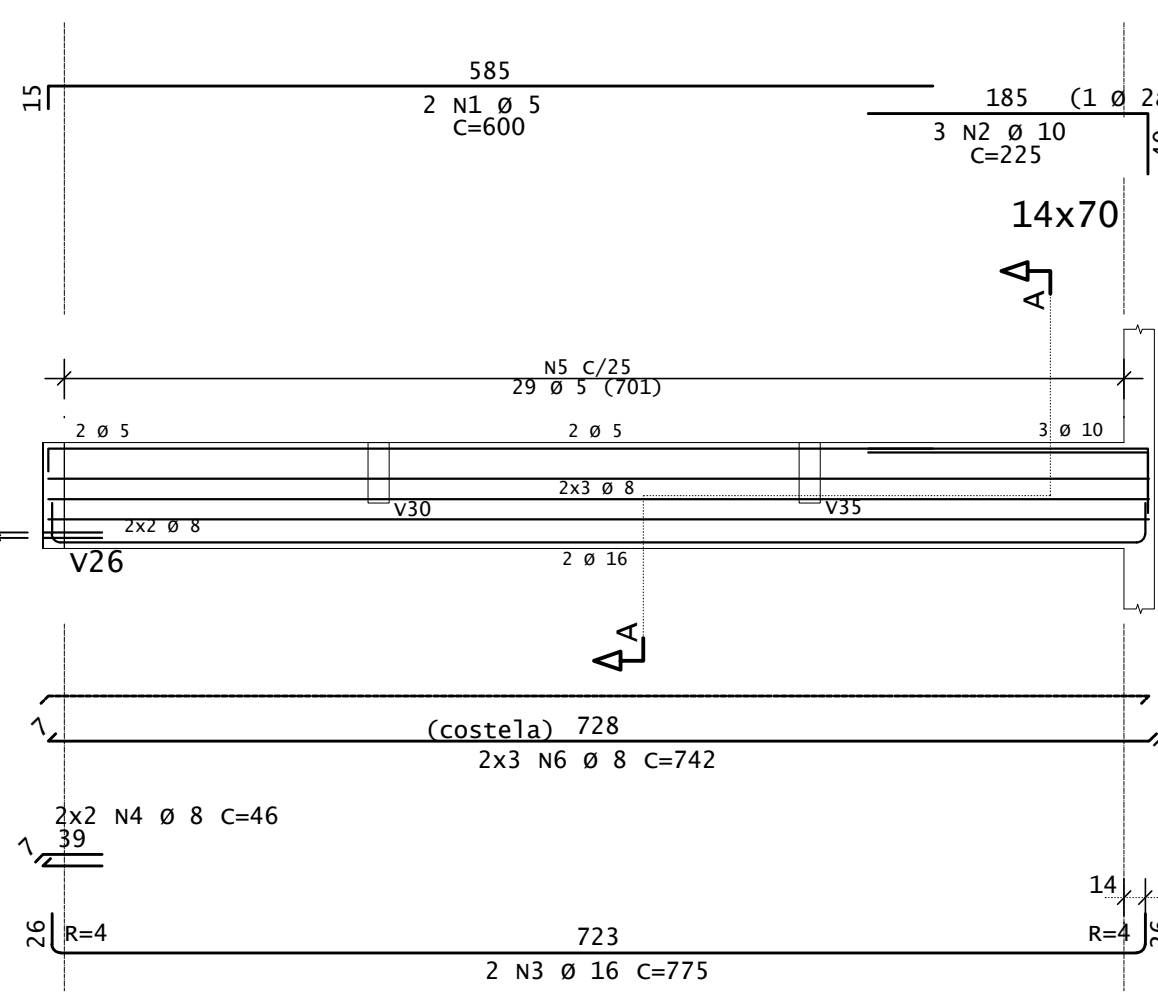
CORTE A



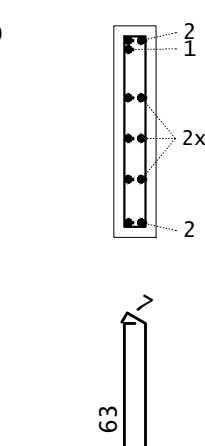
CORTE B



V13



CORTE A



AÇO	POS	BIT (mm)	QUANT	COMPRIMENTO	
				UNIT (cm)	TOTAL (cm)
V1=V3=V4 (X3)					
50	1	8	12	250	3000
50	2	6	450	2700	2700
50	3	8	6	825	4950
60	4	5	114	95	10830
V2					
50	1	8	20	250	1000
60	2	5	20	65	1300
V5=V11 (X2)					
60	1	5	4	250	1000
50	2	10	14	150	2100
60	3	5	4	300	1200
50	4	16	4	350	1400
50	5	10	4	1050	4200
50	6	10	2	200	400
50	7	10	2	225	450
60	8	5	98	95	9310
V6=V20 (X2)					
50	1	8	6	225	1350
50	2	6.3	4	525	2100
50	3	6.3	2	200	400
50	4	8	4	705	2820
60	5	5	128	65	8320
V7=V21 (X2)					
50	1	6.3	12	200	2400
50	2	8	4	400	1600
50	3	8	4	705	2820
60	4	5	128	65	8320
V8=V16 (X2)					
60	1	5	4	250	1000
50	2	8	4	250	1000
60	3	5	22	95	2090
V9=V15 (X2)					
60	1	5	4	350	1400
50	2	10	8	200	1600
50	3	10	4	600	2400
50	4	10	4	500	2000
60	5	6.3	8	41	328
50	6	5	44	125	5500
V10					
50	1	8	2	225	450
50	2	10	2	675	1350
50	3	10	1	150	150
50	4	8	2	425	850
50	5	10	2	420	840
50	6	10	1	275	275
60	7	5	19	95	1805
60	8	5	17	155	2635
50	9	8	6	409	2454
V12					
60	1	5	2	300	600
50	2	8	2	300	600
60	3	5	12	95	1140
V13					
60	1	5	2	600	1200
50	2	10	3	225	675
50	3	16	2	775	1550
60	4	8	4	46	184
50	5	5	29	155	4495
50	6	8	6	742	4452

RESUMO DE AÇO			
AÇO	BIT (mm)	COMPR (m)	PESO (kg)
60	5	621	96
50	6.3	52	13
50	8	275	109
50	10	191	118
50	16	30	47
Peso Total		60	96 kg
Peso Total		50	286 kg

DIÂMETROS DE CURVATURA							
Ø	8	10	12.5	16	20	22.7	25
db (cm)	4	5	6.5	8	16	18	20

REV	DATA	DESCRIÇÃO
00	30/09/2019	MONTAGEM INICIAL

ASSINATURAS E APROVAÇÃO

PROJETISTA: LEONARDO SILVEIRA LIMA, ENGENHEIRO CIVIL - RNP: 002181106-7

PROPRIETÁRIO: PREFEITURA MUNICIPAL DE ARACATI

PROJETO: CENTRO VIVA - PRÉDIO - ARACATICE

PROJETO ESTRUTURAL - CONCRETO ARMADO

IDENTIFICAÇÃO DOS DESENHOS:

01. TERREO - VIGAS

02.

03.

04.

05.

06.

07.

08.

09.

10.

11.

12.

13.

14.

15.

16.

17.

18.

19.

20.

21.

22.

23.

24.

25.

26.

27.

28.

29.

30.

31.

32.

33.

34.

35.

36.

37.

38.

39.

40.

41.

42.

43.

44.

45.

46.

47.

48.

49.

50.

51.

52.

53.

54.

55.

56.

57.

58.

59.

60.

61.

62.

63.

64.

65.

66.

67.

68.

69.

70.

71.

72.

73.

74.

75.

76.

77.

78.

79.

80.

81.

82.

83.

84.

85.

86.

87.

88.

89.

90.

91.

92.

93.

94.

95.

96.

97.

98.

99.

100.

GEOPAC

AV. PADRE ANTONIO TOMAZ, Nº 2420, SALA 001
 BARRIO NOSSA SENHORA DE LOURDES
 FONE: 85 3041.3141 | EMAIL: GEOPAC@GEOPAC.COM.BR

PROJETO: CENTRO VIVA - PRÉDIO - ARACATICE

PROJETO ESTRUTURAL - CONCRETO ARMADO

IDENTIFICAÇÃO DOS DESENHOS:

01. TERREO - VIGAS

02.

03.

04.

05.

06.

07.

08.

09.

10.

11.

12.

13.

14.

15.

16.

17.

18.

19.

20.

21.

22.

23.

24.

25.

26.

27.

28.

29.

30.

31.

32.

33.

34.

35.

36.

37.

38.

39.

40.

41.

42.

43.

44.

45.

46.

47.

48.

49.

50.

51.

52.

53.

54.

55.

56.

57.

58.

59.

60.

61.

62.

63.

64.

65.

66.

67.

68.

69.

70.

71.

72.

73.

74.

75.

76.

77.

78.

79.

80.

81.

82.

83.

84.

85.

86.

87.

88.

89.

90.

91.

92.

93.

94.

95.

96.

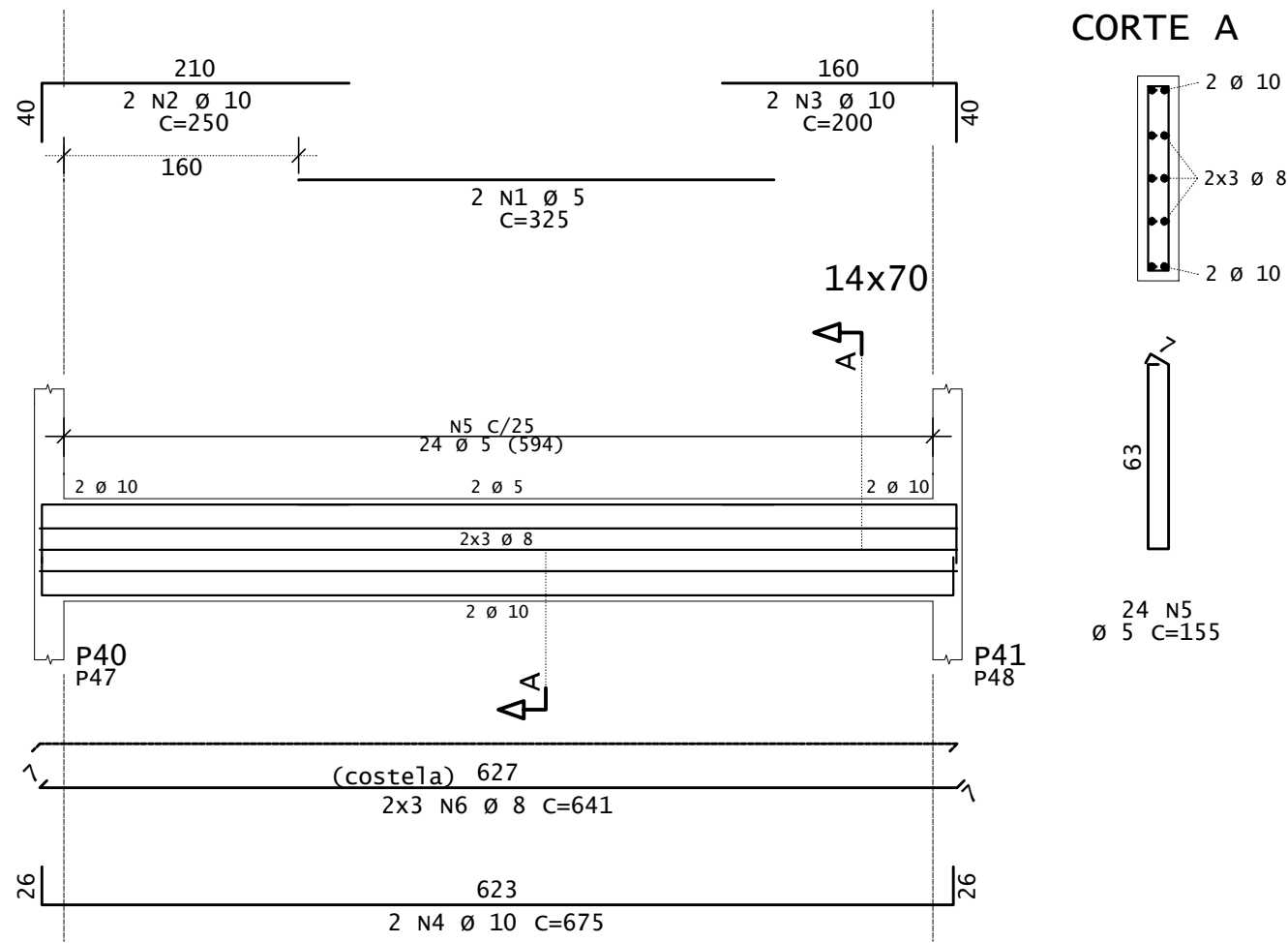
97.

98.

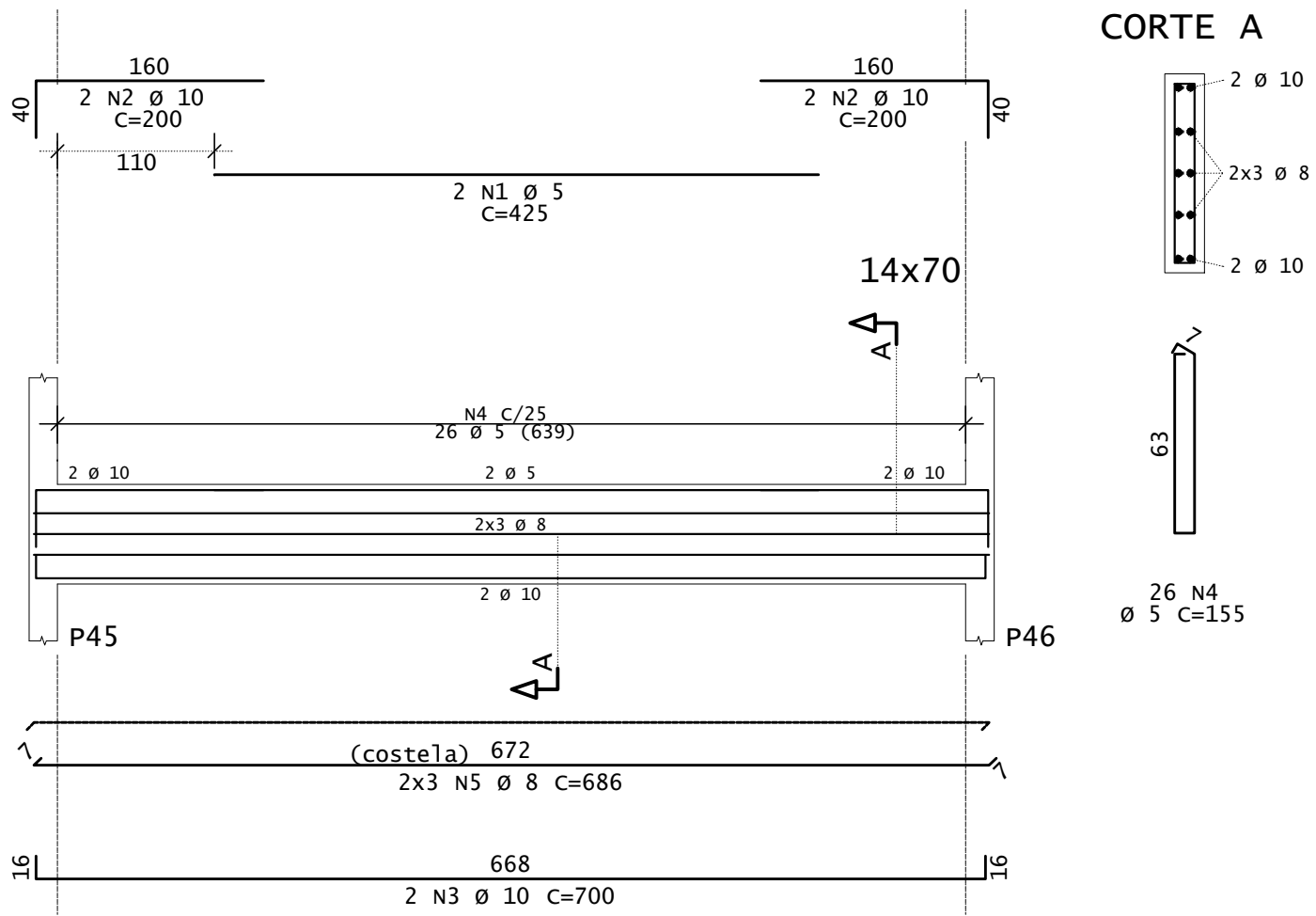
99.

100.

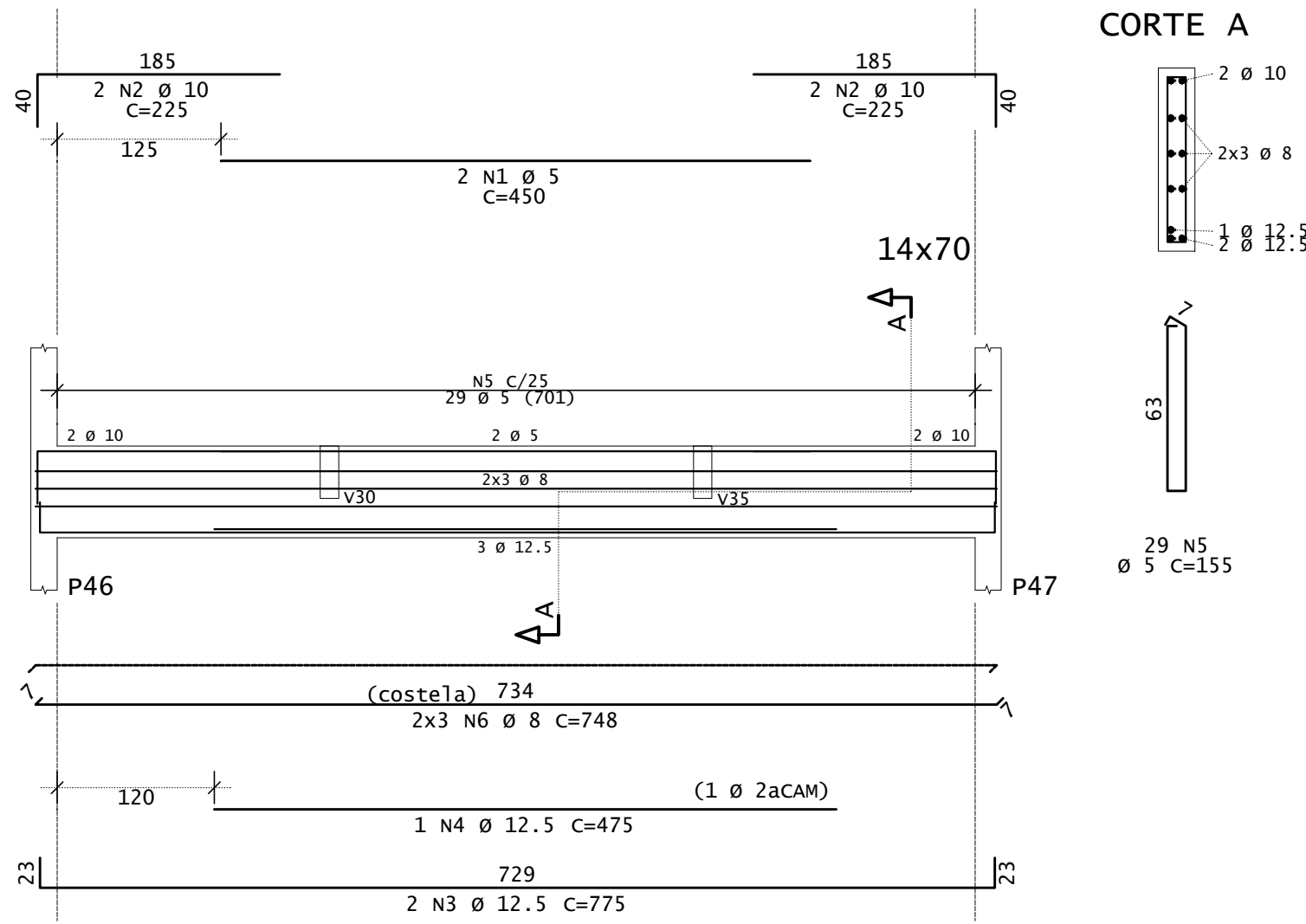
V14=V19



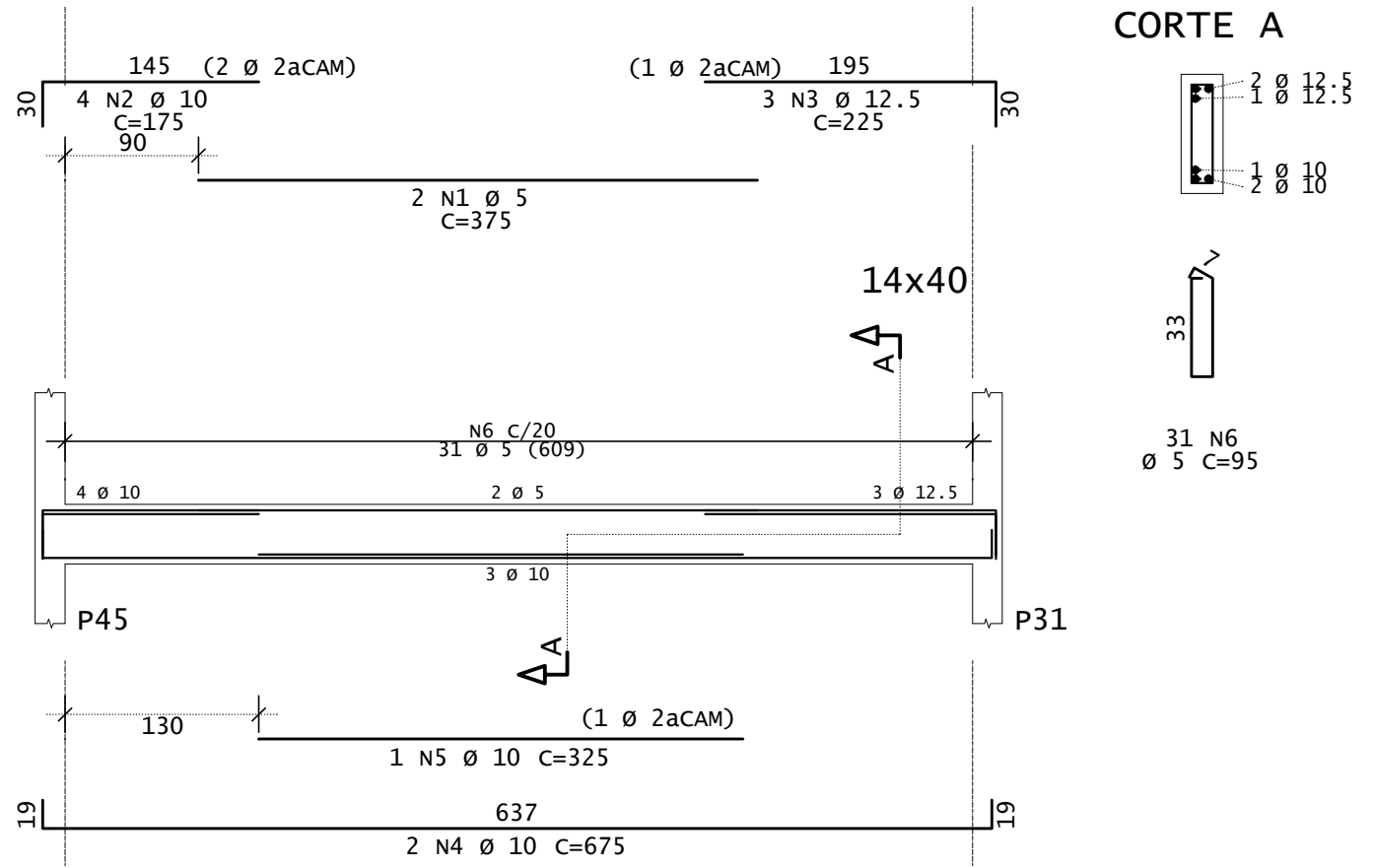
V17



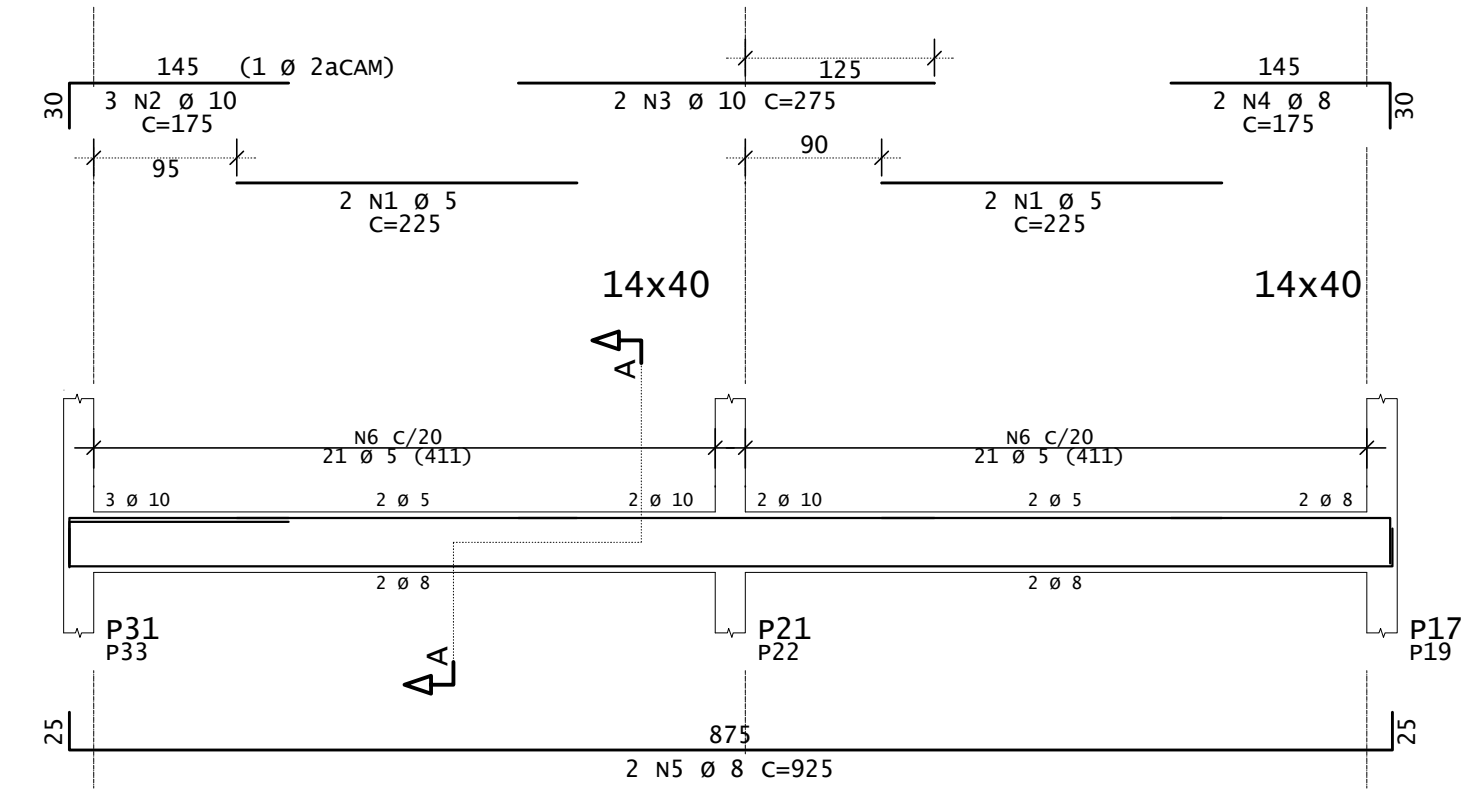
V18



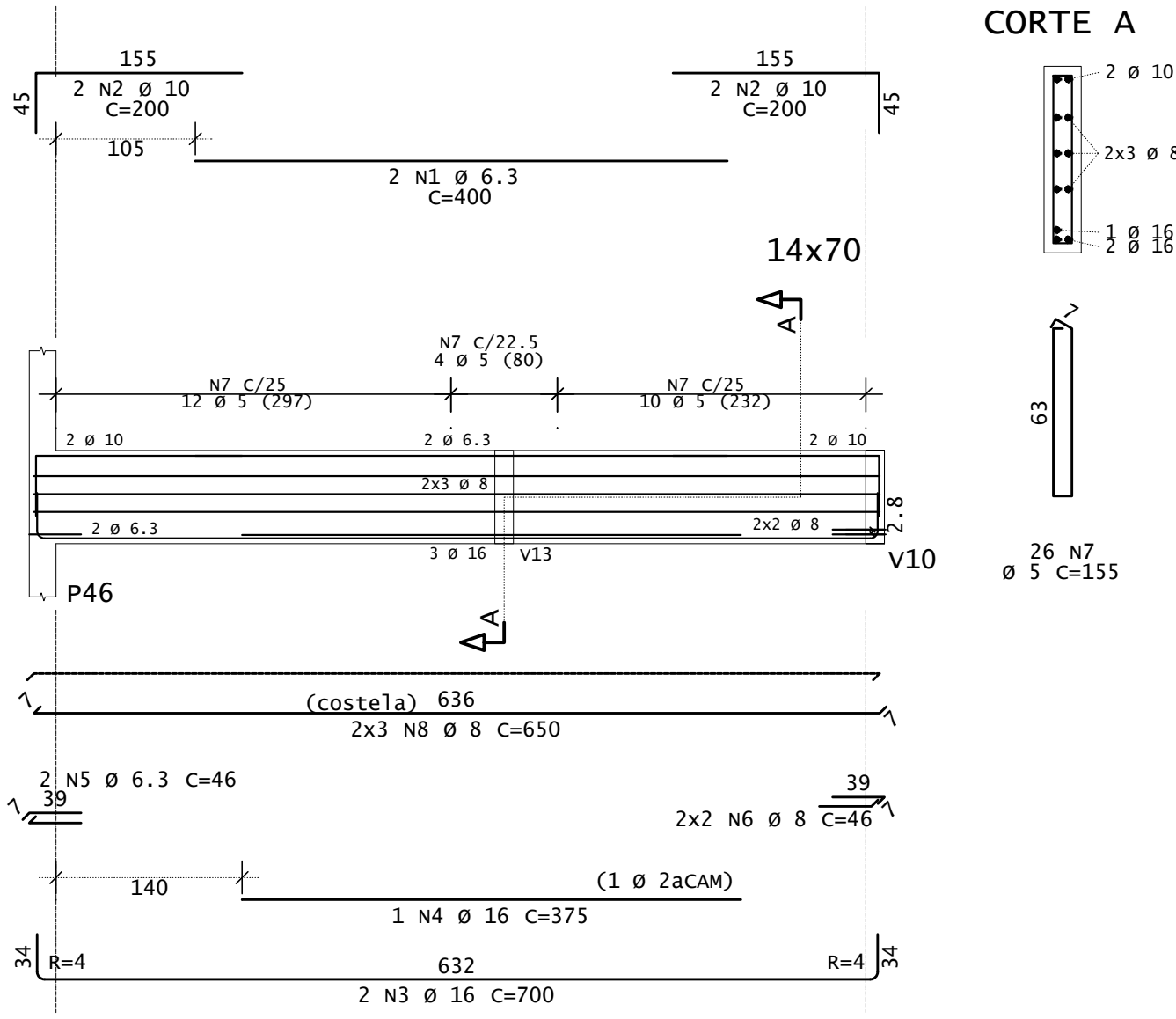
V22



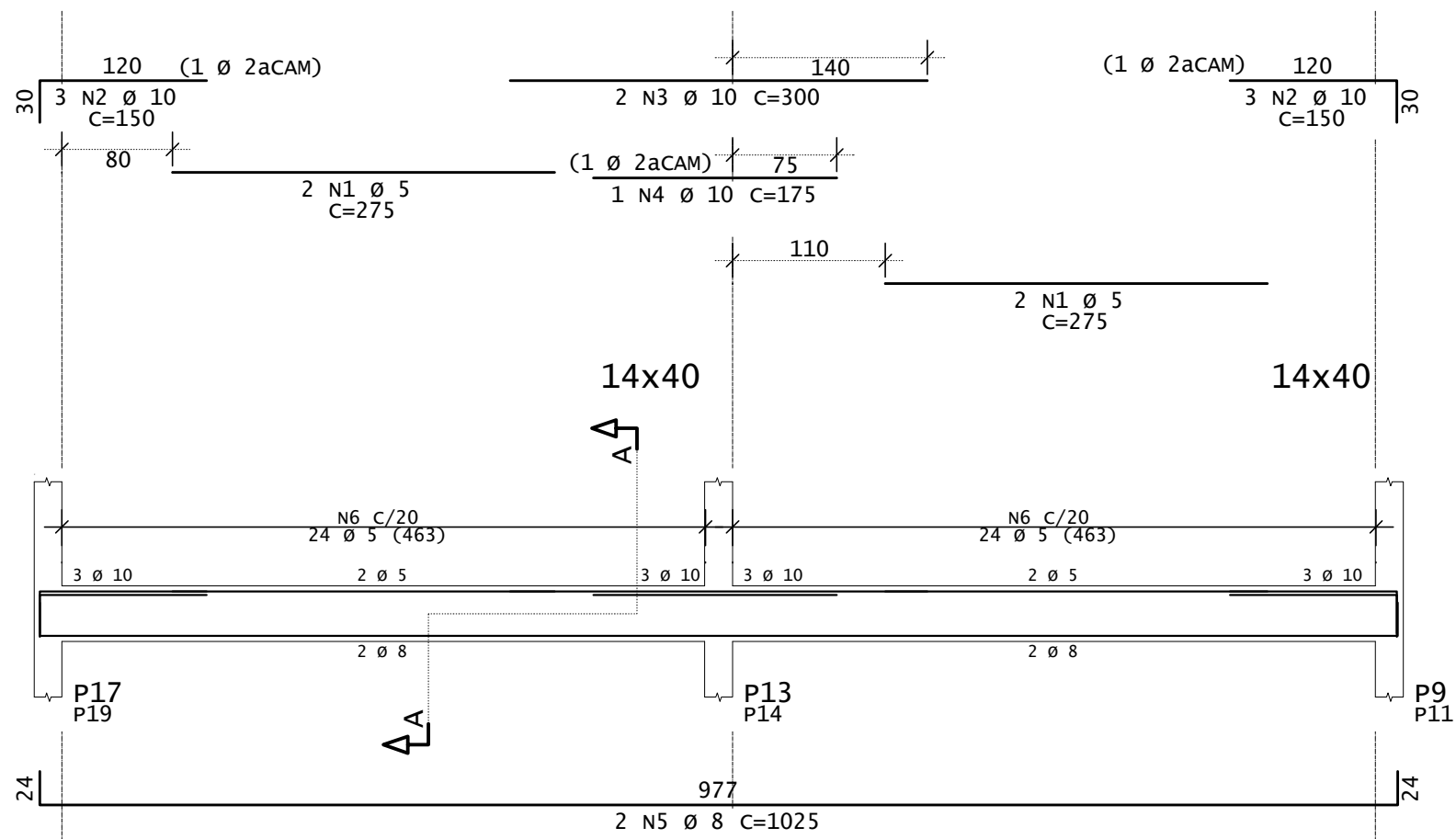
V23=V27



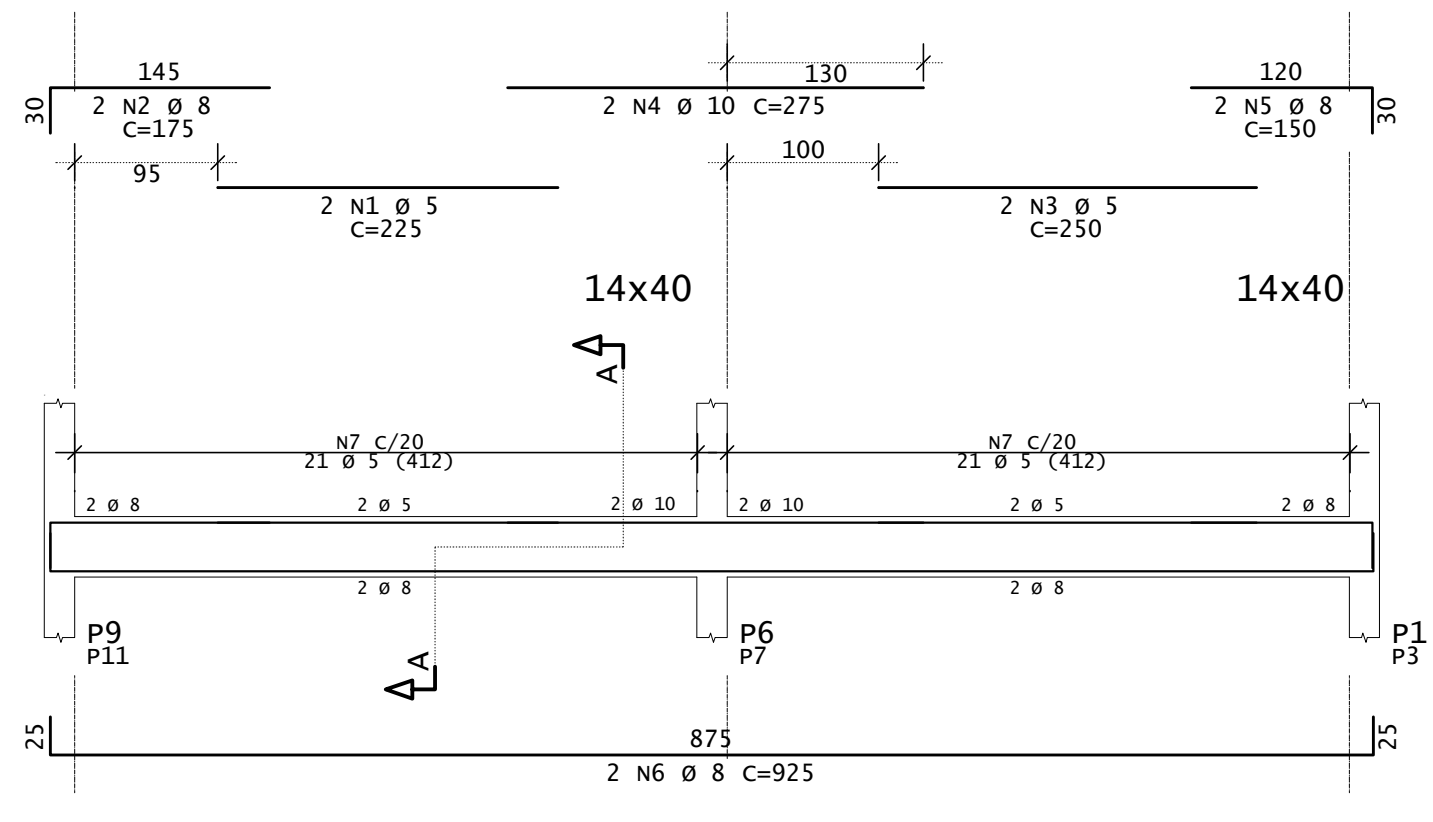
V26



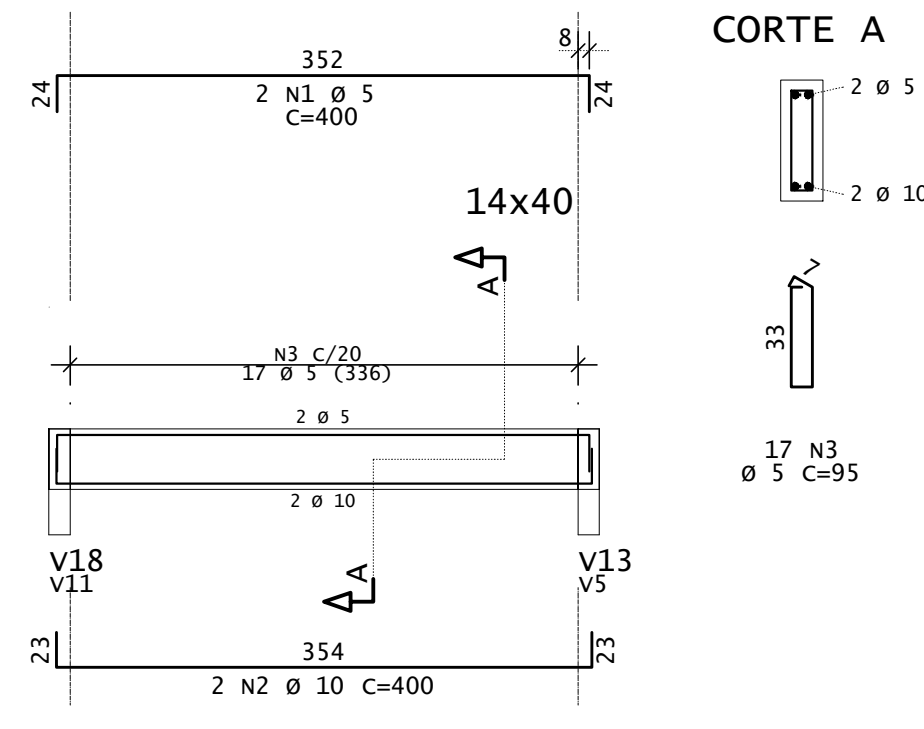
V24=V28



V25=V29



V30=V36



AÇO	POS	BIT (mm)	QUANT	COMPRIMENTO	
				UNIT (cm)	TOTAL (cm)
V14=V19 (X2)					
60	1	5	4	325	1300
50	2	10	4	250	1000
50	3	10	4	200	800
50	4	10	4	675	2700
60	5	5	48	155	7440
50	6	8	12	641	7692
V17					
60	1	5	2	425	850
50	2	10	4	200	800
50	3	10	2	700	1400
60	4	5	26	155	4030
50	5	8	6	686	4116
V18					
60	1	5	2	450	900
50	2	10	4	225	900
50	3	12.5	2	775	1550
50	4	12.5	1	475	475
60	5	5	29	155	4495
50	6	8	6	748	4488
V22					
60	1	5	2	375	750
50	2	10	4	175	700
50	3	12.5	3	225	675
50	4	10	2	675	1350
50	5	10	1	325	325
60	6	5	31	95	2945
V23=V27 (X2)					
60	1	5	8	225	1800
50	2	10	6	175	1050
50	3	10	4	275	1100
50	4	8	4	175	700
50	5	8	4	925	3700
60	6	5	84	95	7980
V24=V28 (X2)					
60	1	5	8	275	2200
50	2	10	12	150	1800
50	3	10	4	300	1200
50	4	10	2	175	350
50	5	8	4	1025	4100
60	6	5	96	95	9120
V25=V29 (X2)					
60	1	5	4	225	900
50	2	8	4	175	700
60	3	5	4	250	1000
50	4	10	4	275	1100
50	5	8	4	150	600
50	6	8	4	925	3700
60	7	5	84	95	7980
V26					
50	1	6.3	2	400	800
50	2	10	4	200	800
50	3	16	2	700	1400
50	4	16	1	375	375
50	5	6.3	2	46	92
50	6	8	4	46	184
60	7	5	26	155	4030
50	8	8	6	650	3900
V30=V36 (X2)					
60	1	5	4	400	1600
50	2	10	4	400	1600
60	3	5	34	95	3230

RESUMO DE AÇO			
AÇO	BIT (mm)	COMPR (m)	PESO (kg)
60	5	626	96
50	6.3	9	2
50	8	339	134
50	10	190	117
50	12.5	27	75
50	16	18	28
Peso Total		60 =	96 kg
Peso Total		50 =	307 kg

DIÂMETROS DE CURVATURA						
Ø	8	10	12.5	16	20	22.5
db (cm)	4	5	6.5	8	16	18

REV	DATA	DESCRIÇÃO
00	30/09/2019	MONTAGEM INICIAL

ASSINATURAS E APROVAÇÃO	
PROJETISTA	PROPRIETÁRIO
LEONARDO SILVEIRA LIMA ENGENHEIRO CIVIL - RNP: 002191106-7	

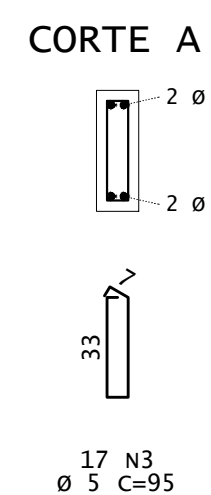
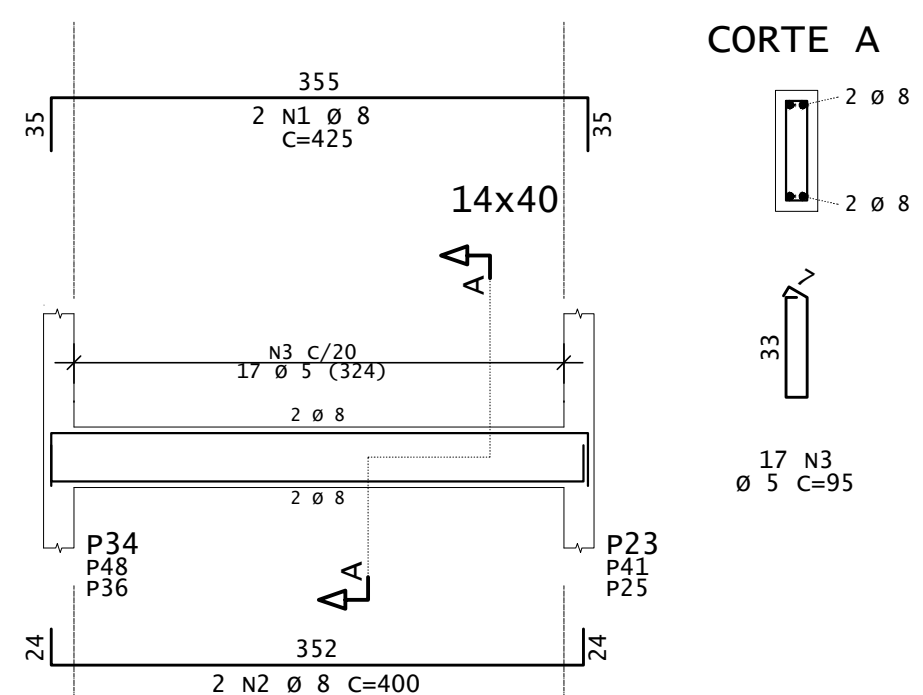
GEOPAC AV. PADRE ANTONIO TOMAZ, N° 2420, SALA 001
BARRIO NOSSA SENHORA DE LOURDES - FORTALEZA - CE

PROPRIETÁRIO: PREFEITURA MUNICIPAL DE ARACATI
PROJETO: CENTRO VIVA - PRÉDIO - ARACATICE
PROJETO ESTRUTURAL - CONCRETO ARMADO

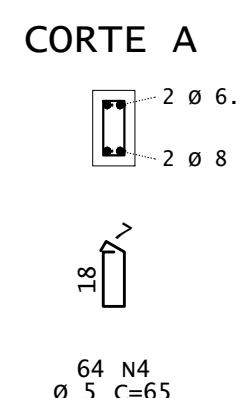
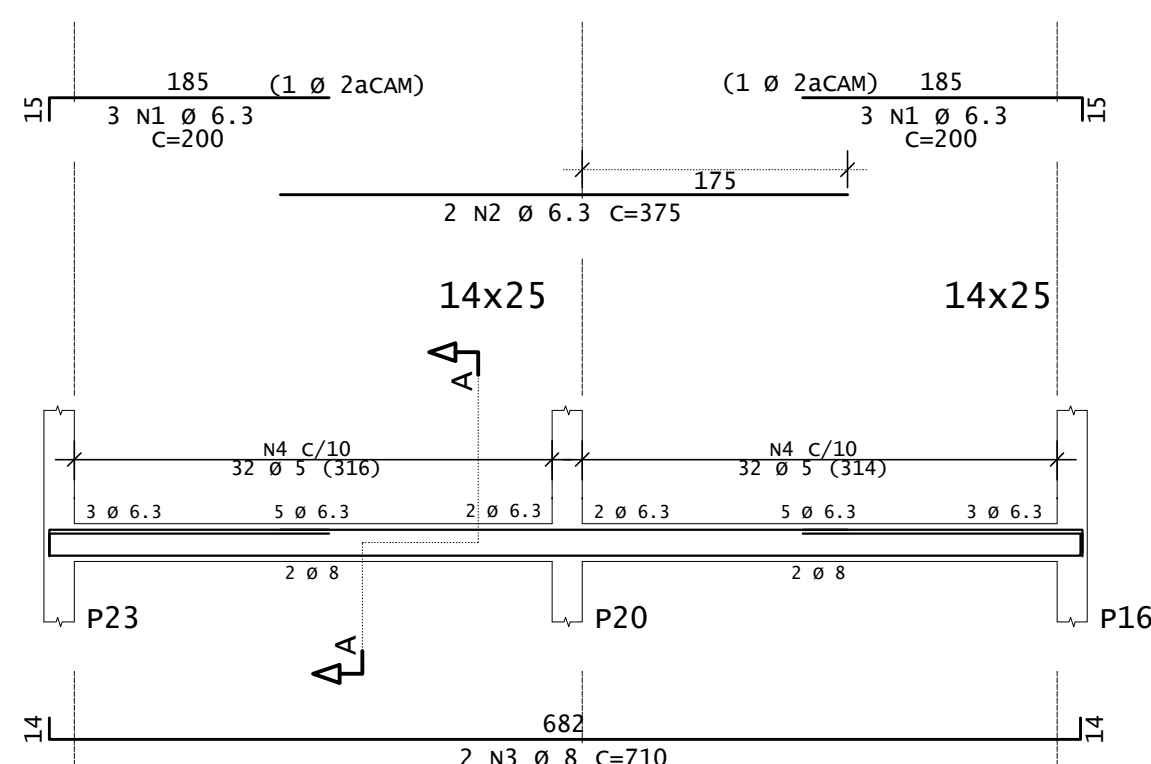
IDENTIFICAÇÃO DOS DESENHOS:
01. TERREO - VIGAS
02.
03.
04.
05.

TRABALHO: RUA S.D.O. - BARRIO NOSSA SENHORA DE LOURDES DATA: SETEMBRO/2019 PRONCHA: 06/15
DESENHADOR: AM1/SCS ESCALA: 1/50 ARQUIVO: 06.15.CV.PREDIO_ARACATI_RUA_S.D.O.19.02.06

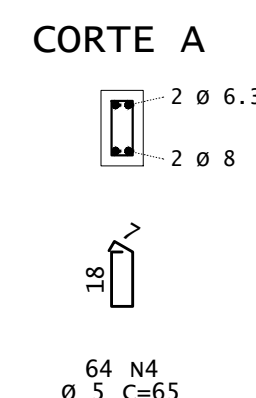
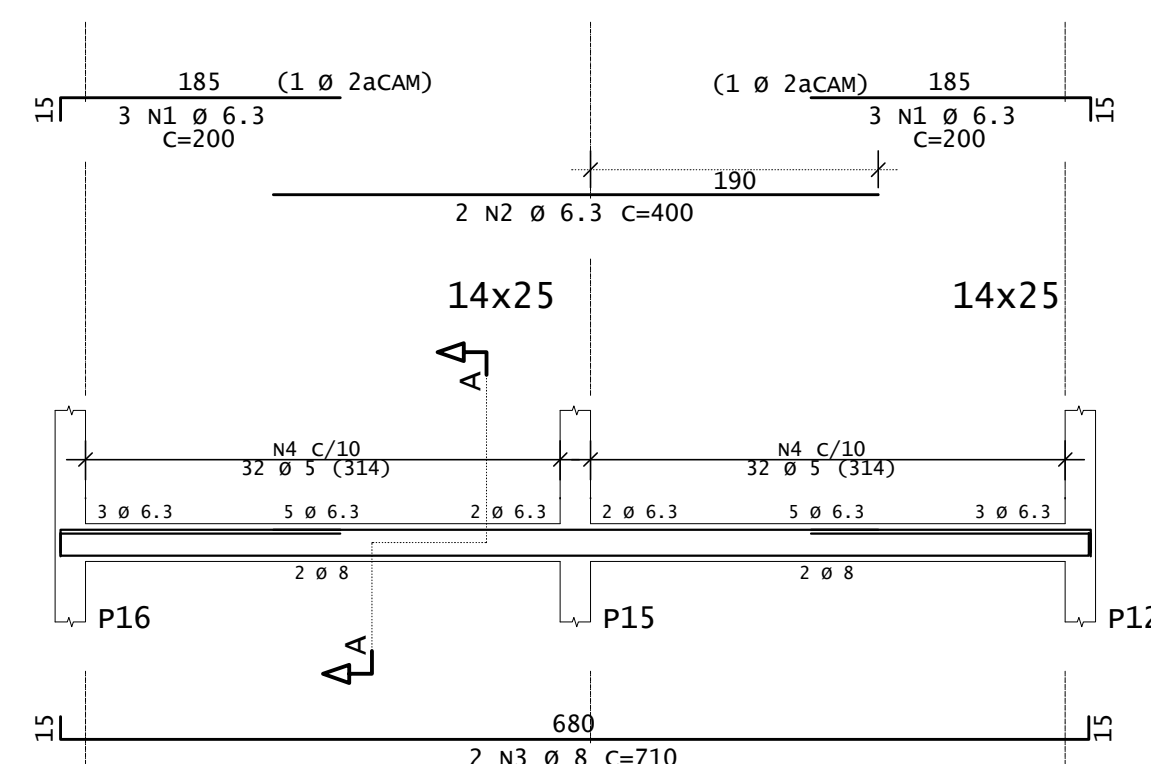
V31=V40=V41



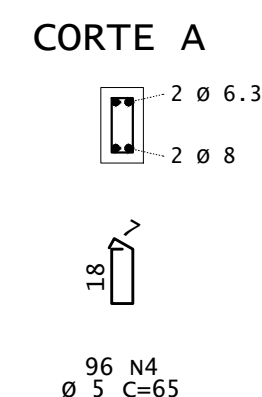
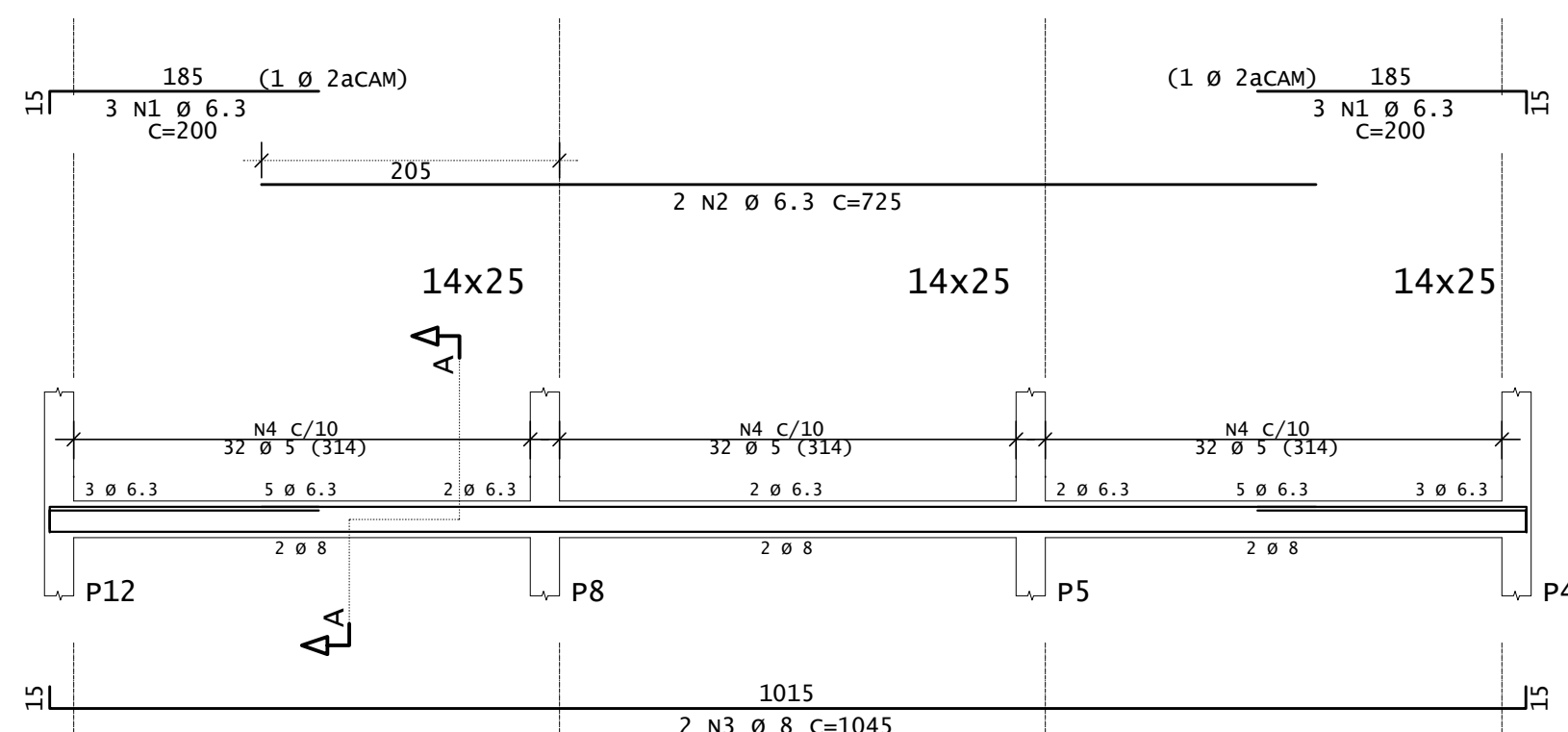
V32



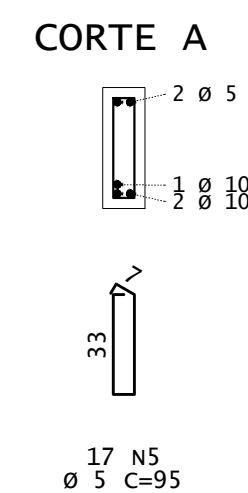
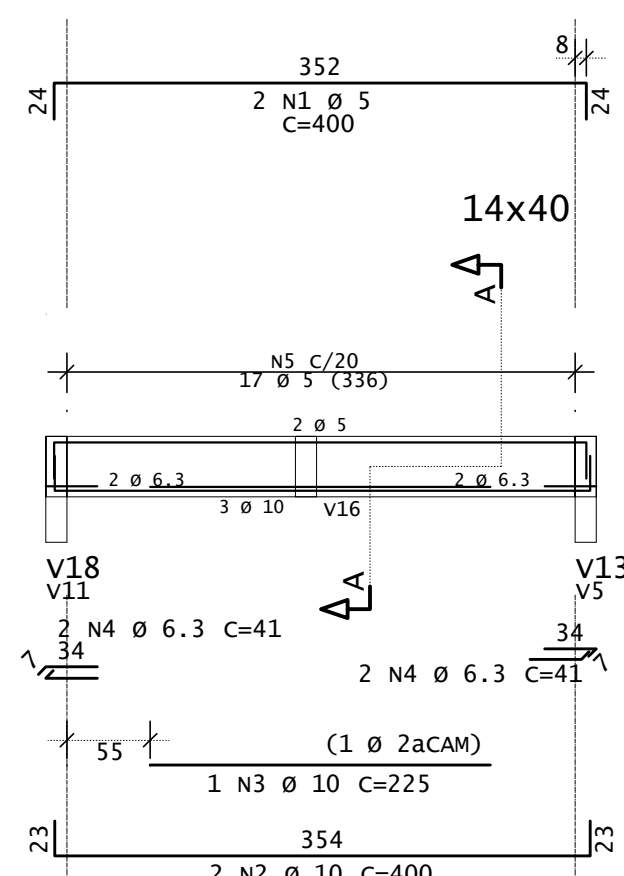
V33



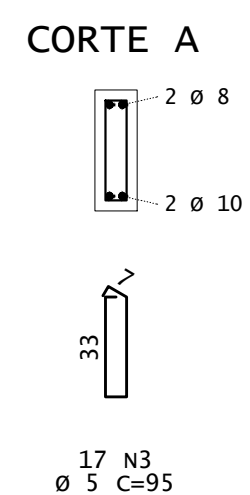
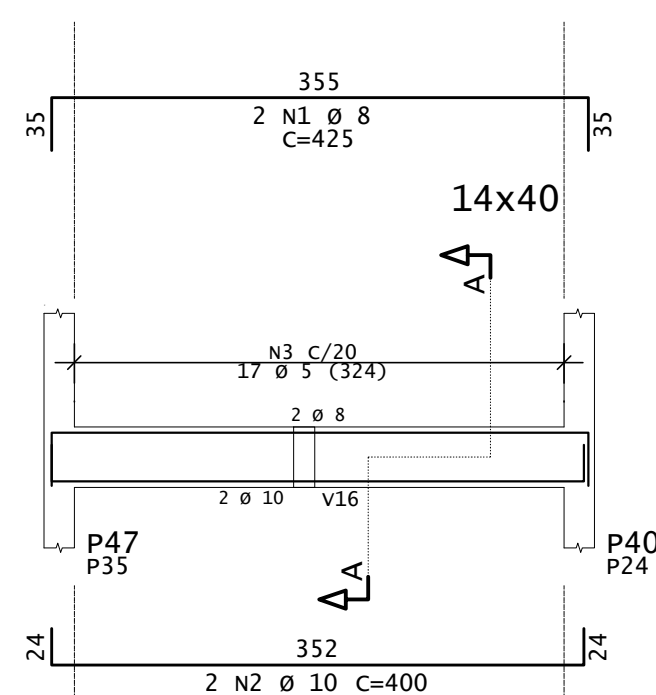
V34



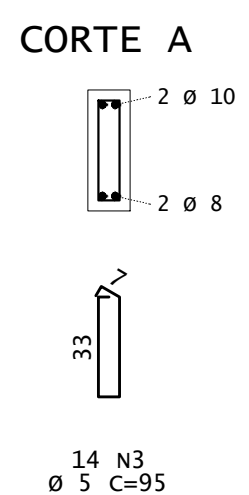
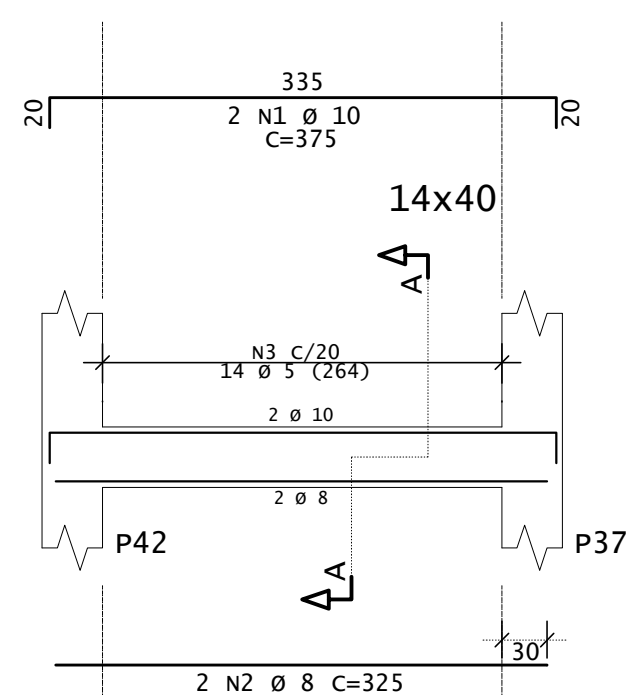
V35=V39



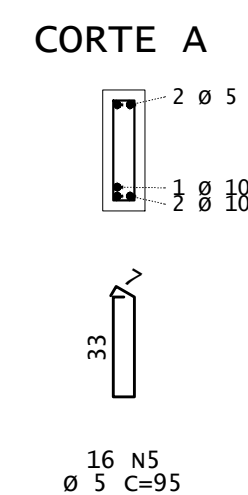
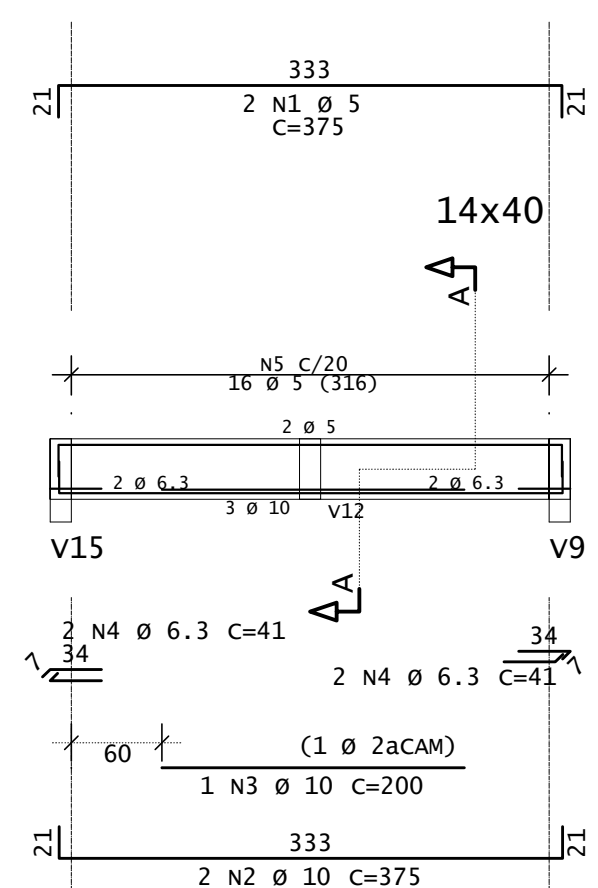
V37=V38



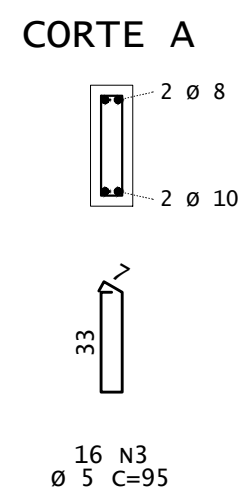
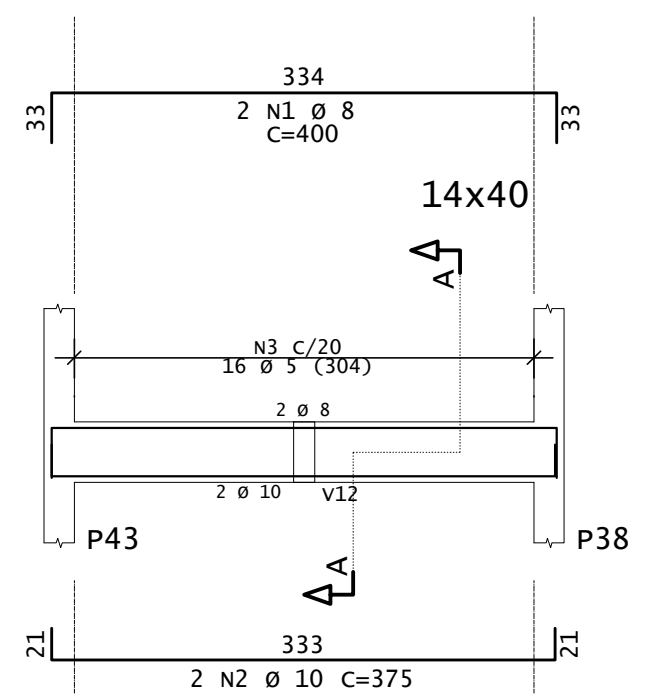
V42



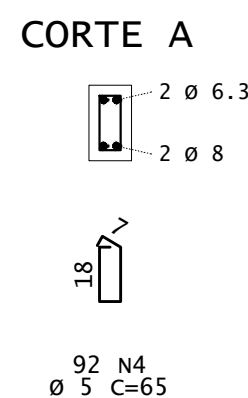
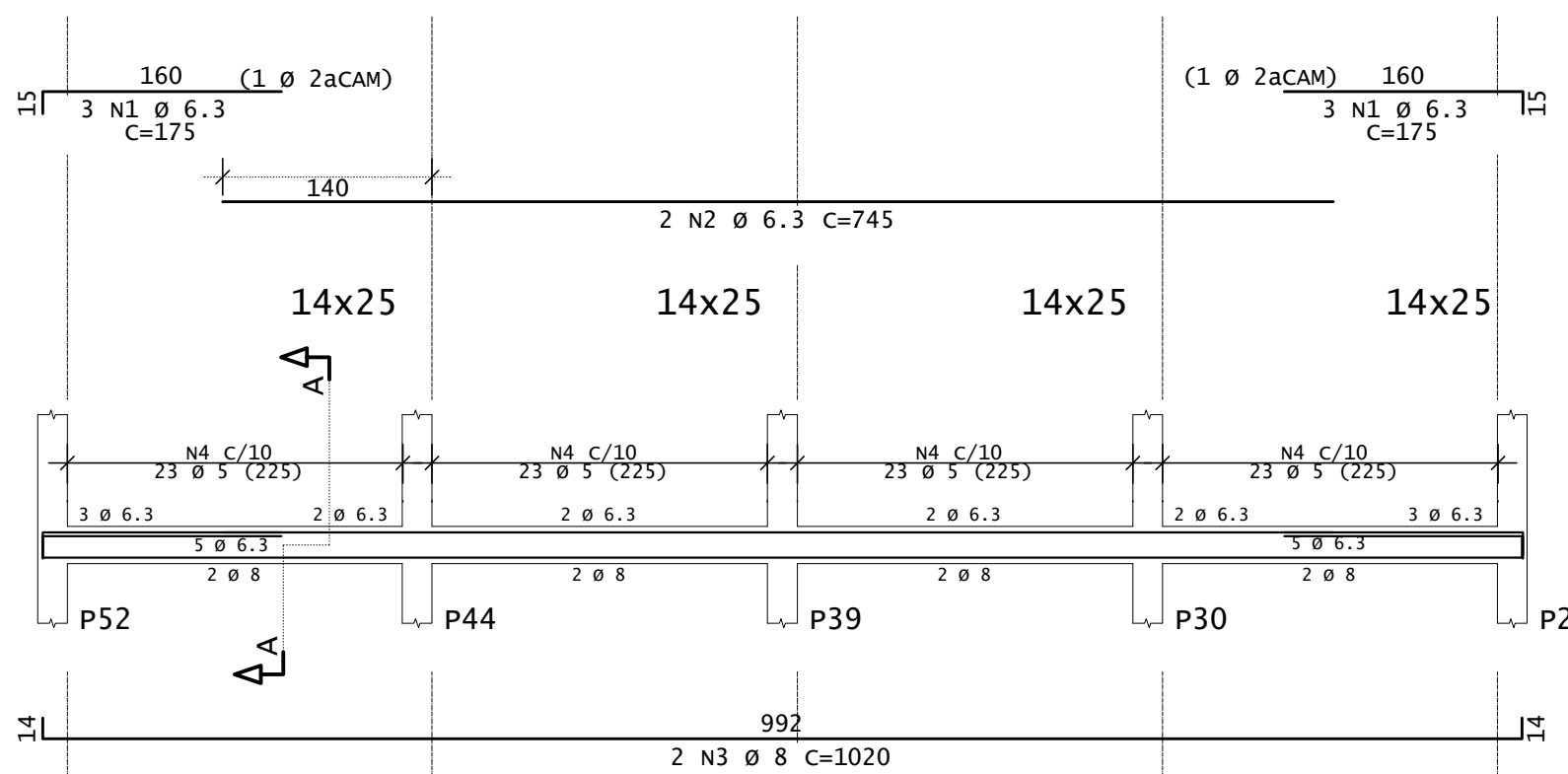
V43



V44



V45



DIÂMETROS DE CURVATURA

Ø	8	10	12	16	20	22	25
db (cm)	4	5	6	8	10	12	14

AÇO	POS	BIT (mm)	QUANT	COMPRIMENTO	
				UNIT (cm)	TOTAL (cm)
V31=V40=V41 (X3)					
50	1	8	6	425	2550
50	2	8	6	400	2400
60	3	5	51	95	4845
V32					
50	1	6.3	6	200	1200
50	2	6.3	2	375	750
50	3	8	2	710	1420
60	4	5	64	65	4160
V33					
50	1	6.3	6	200	1200
50	2	6.3	2	400	800
50	3	8	2	710	1420
60	4	5	64	65	4160
V34					
50	1	6.3	6	200	1200
50	2	6.3	2	725	1450
50	3	8	2	1045	2090
60	4	5	96	65	6240
V35=V39 (X2)					
60	1	5	4	400	1600
50	2	10	4	400	1600
50	3	10	2	225	450
50	4	6.3	8	41	328
60	5	5	34	95	3230
V37=V38 (X2)					
50	1	8	4	425	1700
50	2	10	4	400	1600
60	3	5	34	95	3230
V42					
50	1	10	2	375	750
60	3	5	14	95	1330
V43					
60	1	5	2	375	750
50	2	10	2	375	750
50	3	10	1	200	200
50	4	6.3	4	41	164
60	5	5	16	95	1520
V44					
50	1	8	2	400	800
50	2	10	2	375	750
60	3	5	16	95	1520
V45					
50	1	6.3	6	175	1050
50	2	6.3	2	745	1490
50	3	8	2	1020	2040
60	4	5	92	65	5980

AÇO	RESUMO DE AÇO		PESO (kg)
	BIT (mm)	COMPR (m)	
60	5	386	59
50	6.3	96	24
50	8	151	60
50	10	61	38
Peso Total		60 =	59 kg
Peso Total		50 =	121 kg

REV	DATA	DESCRIÇÃO
00	30/09/2019	MONTAGEM INICIAL

ASSINATURAS E APROVAÇÃO

PROJETISTA: LEONARDO SILVEIRA LIMA
ENGENHEIRO CIVIL - RNP: 002151106-7

PROPRIETÁRIO:

APROVAÇÃO

GEOPAC

PROPRIETÁRIO: PREFEREÇA MUNICIPAL DE ARACATI

PROJETO: CENTRO VIVA - PRÉDIO - ARACATICE

PROJETO ESTRUTURAL - CONCRETO ARMADO

IDENTIFICAÇÃO DOS DESENHOS:

01. TERREO - VIGAS
02.
03.
04.
05.

TÍTULO: RUA S.D.O. - BAIRRO NOSSA SENHORA DE LOURDES

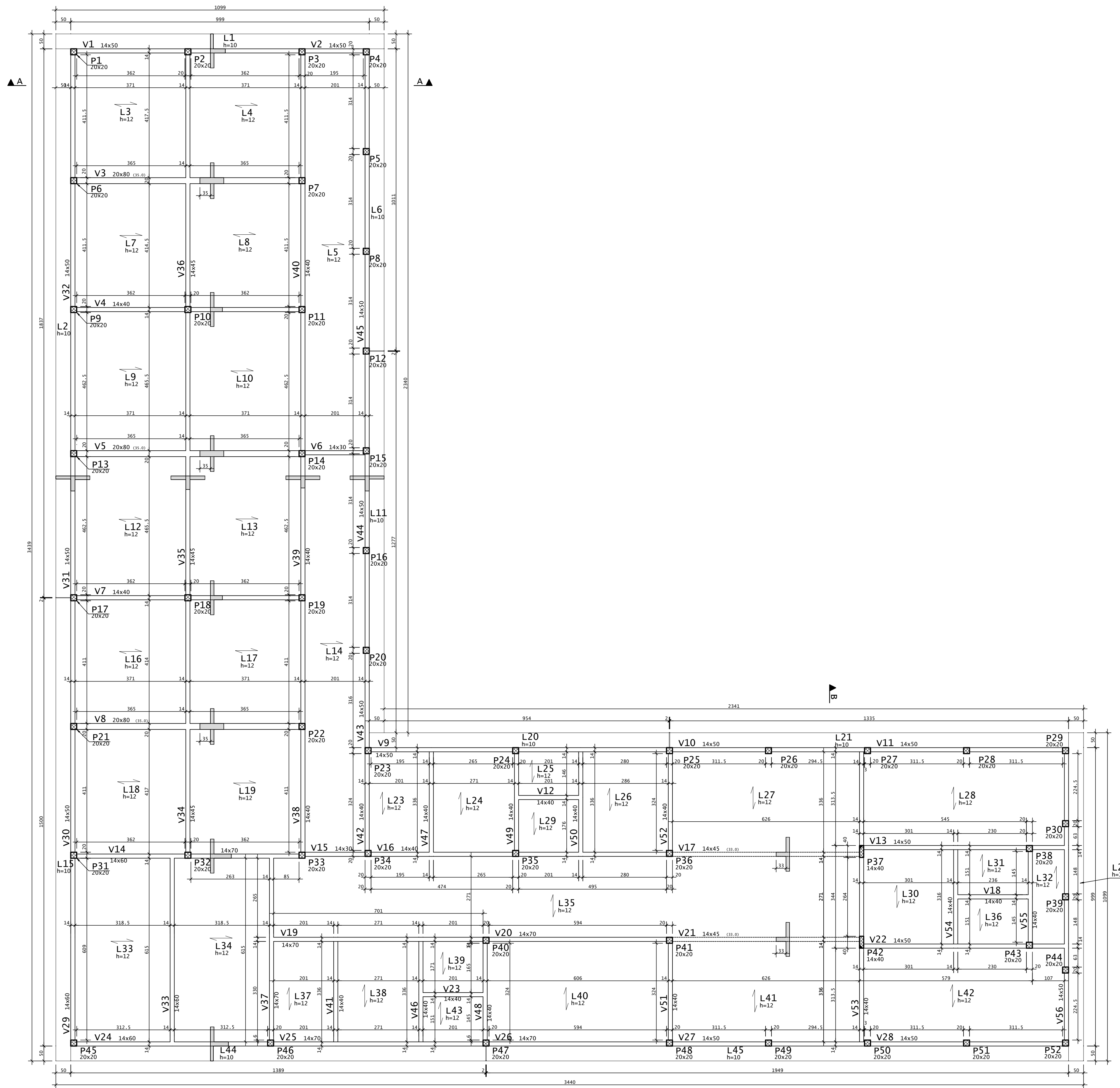
PROJETA: SETEMBRO/2019

PROJETO: 07/15

ESCALA: 1:50

PROJETA: 07/15

FORMA - COBERTA
ESCALA 1:75



LAJES - COBERTA			
Elemento	Tipo	Altura (cm)	Elevação (cm)
L1	Maciça	10	-
L2	Maciça	10	-
L3	Trelçada	12=8+4	-
L4	Trelçada	12=8+4	-
L5	Trelçada	12=8+4	-
L6	Maciça	10	-
L7	Trelçada	12=8+4	-
L8	Trelçada	12=8+4	-
L9	Trelçada	12=8+4	-
L10	Trelçada	12=8+4	-
L11	Maciça	10	-
L12	Trelçada	12=8+4	-
L13	Trelçada	12=8+4	-
L14	Trelçada	12=8+4	-
L15	Maciça	10	-
L16	Trelçada	12=8+4	-
L17	Trelçada	12=8+4	-
L18	Trelçada	12=8+4	-
L19	Trelçada	12=8+4	-
L20	Maciça	10	-
L21	Maciça	10	-
L22	Maciça	10	-
L23	Trelçada	12=8+4	-
L24	Trelçada	12=8+4	-
L25	Trelçada	12=8+4	-
L26	Trelçada	12=8+4	-
L27	Trelçada	12=8+4	-
L28	Trelçada	12=8+4	-
L29	Trelçada	12=8+4	-
L30	Trelçada	12=8+4	-
L31	Trelçada	12=8+4	-
L32	Trelçada	12=8+4	-
L33	Trelçada	12=8+4	-
L34	Trelçada	12=8+4	-
L35	Trelçada	12=8+4	-
L36	Trelçada	12=8+4	-
L37	Trelçada	12=8+4	-
L38	Trelçada	12=8+4	-
L39	Trelçada	12=8+4	-
L40	Trelçada	12=8+4	-
L41	Trelçada	12=8+4	-
L42	Trelçada	12=8+4	-
L43	Trelçada	12=8+4	-
L44	Maciça	10	-
L45	Maciça	10	-

C.F. = CONTRA FLECHA NO MEIO DO VÃO
C.F. = 1,00cm ONDE NÃO INDICADO

LEGENDA PILARES

- MORRE
- CONTINUA
- NASCE
- MUDANÇA DE SEÇÃO

VIGAS - COBERTA		
Elemento	Seção (cm)	Elevação (cm)
V1	14x50	-
V2	14x50	-
V3	20x80	35.0
V4	14x40	-
V5	20x80	35.0
V6	14x30	-
V7	14x40	-
V8	20x80	35.0
V9	14x50	-
V10	14x50	-
V11	14x50	-
V12	14x40	-
V13	14x50	-
V14	14x60	-
V15	14x70	-
V16	14x40	-
V17	14x45	33.0
V18	14x40	-
V19	14x70	-
V20	14x70	-
V21	14x45	33.0
V22	14x50	-
V23	14x40	-
V24	14x60	-
V25	14x70	-
V26	14x70	-
V27	14x50	-
V28	14x50	-
V29	14x60	-
V30	14x50	-
V31	14x50	-
V32	14x50	-
V33	14x60	-
V34	14x45	-
V35	14x45	-
V36	14x45	-
V37	14x70	-
V38	14x40	-
V39	14x40	-
V40	14x40	-
V41	14x40	-
V42	14x40	-
V43	14x50	-
V44	14x50	-
V45	14x50	-
V46	14x40	-
V47	14x40	-
V48	14x40	-
V49	14x40	-
V50	14x40	-
V51	14x40	-
V52	14x40	-
V53	14x40	-
V54	14x40	-
V55	14x40	-
V56	14x50	-

REV	DATA	DESCRIÇÃO
00	30/09/2019	MONTAGEM INICIAL

ASSINATURAS E APROVAÇÃO	
PROJETISTA	PROPRIETÁRIO
LEONARDO SILVEIRA LIMA ENGENHEIRO CIVIL - RNP: 061518106-7	

APROVAÇÃO	

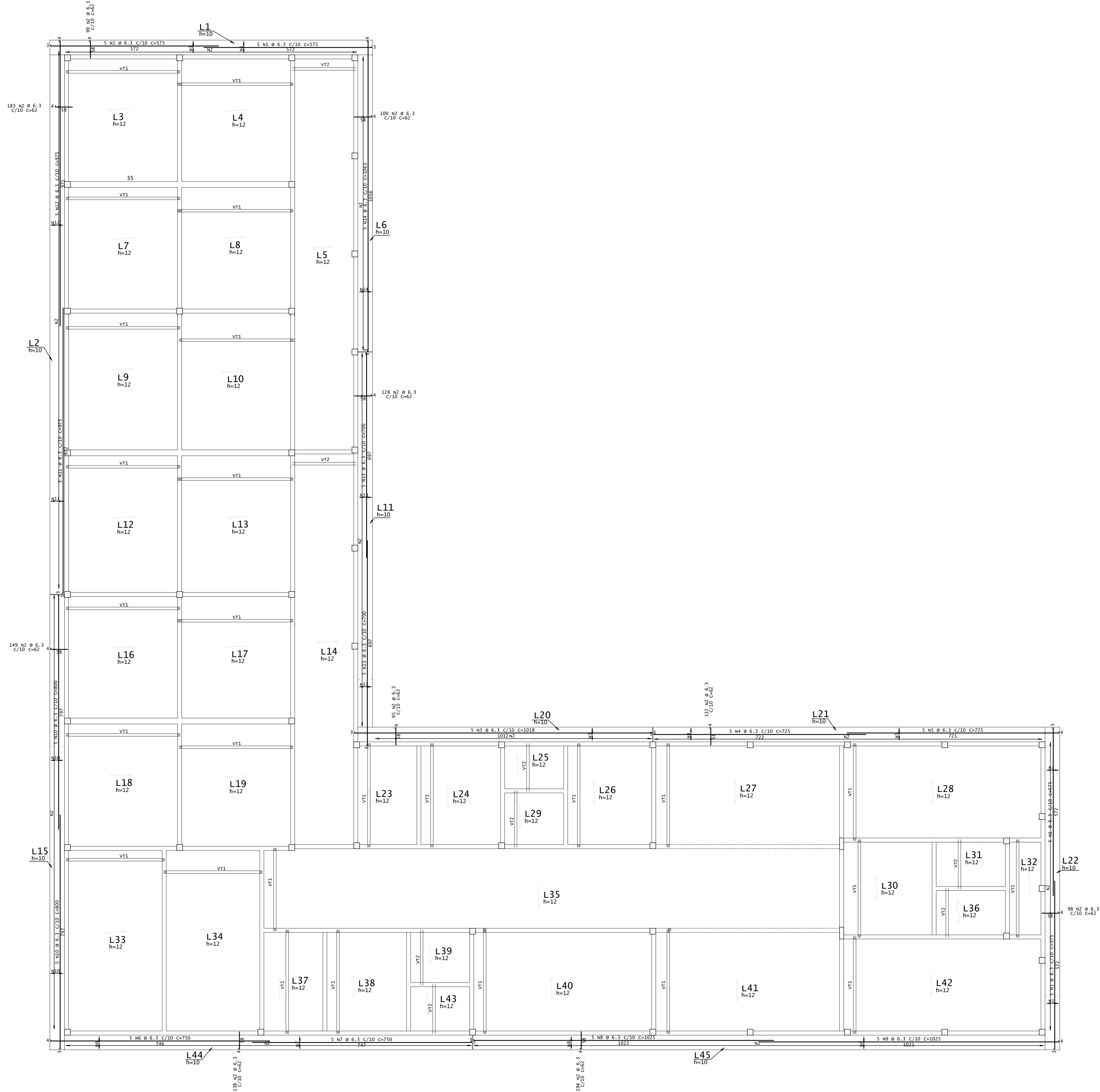
GEOPAC
AV. PADRE ANTONIO TOMAZ, N.º 2420, SALA 001
BARRIO NOSSA SENHORA DE LOURDES
FONE: 85 3411.31.41 | EMAIL: GEOPAC@GEOPAC.COM.BR

PROPRIETÁRIO: PREFEITURA MUNICIPAL DE ARACATI
PROJETO: CENTRO VIVA - PRÉDIO - ARACATINE
PROJETO ESTRUTURAL - CONCRETO ARMADO

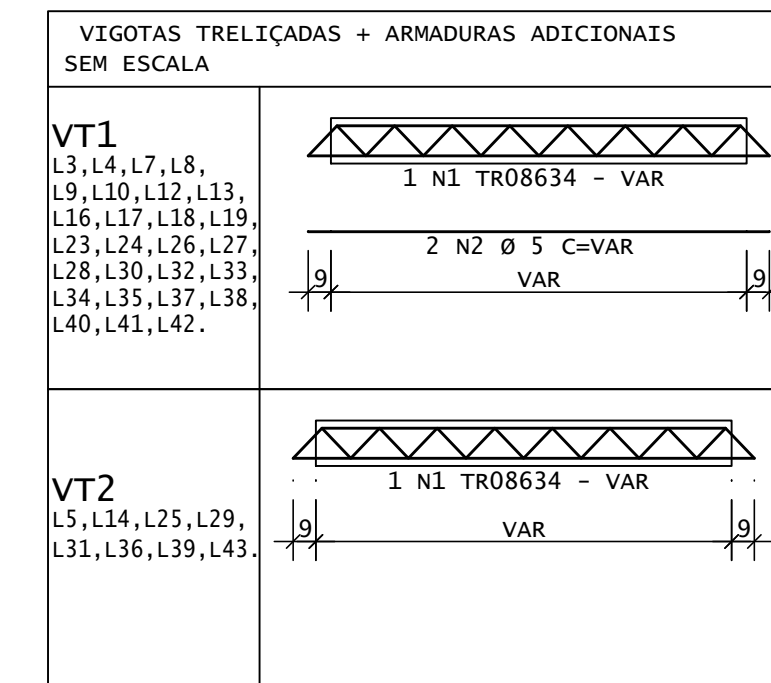
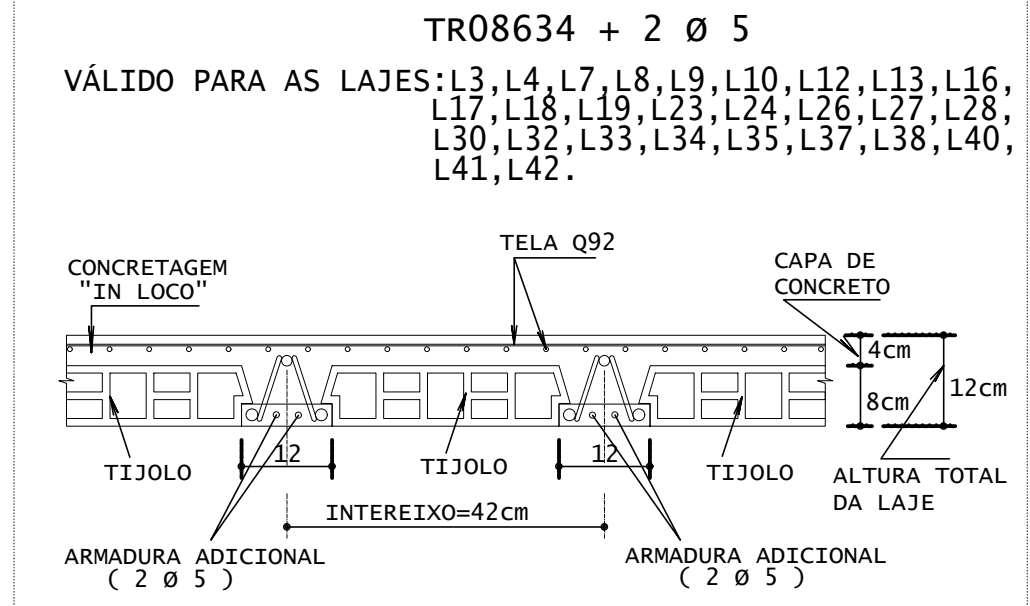
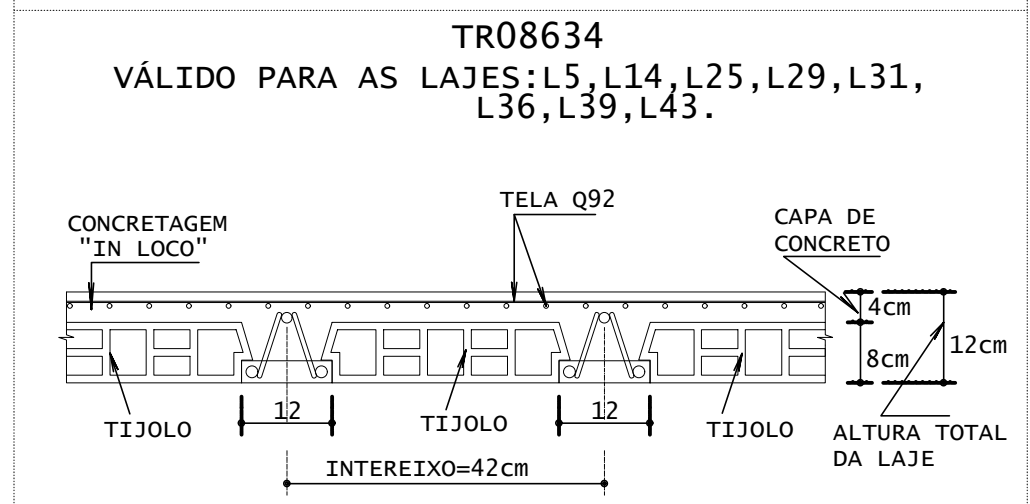
IDENTIFICAÇÃO DOS DESENHOS:
01 COBERTA - FÓRMA
02 COBERTA - LISTAS DE ELEMENTOS
03
04
05

TRABALHO: RUA S.D. - BARRIO NOSSA SENHORA DE LOURDES
DESENHADOR: AM1/SCS
ESCALA: 1/75
DATA: SETEMBRO/2019
PRONCHIA: 08/15

ARM. POS. - LAJES COBERTA
ESCALA 1:50



DETALHE DA LAJE TRELIÇADA h=12cm
ESC. 1:10



DIÂMETROS DE CURVATURA

Ø	8	10	12	16	20	22	25
db (cm)	4	5	6	8	16	18	20

LAJES	POZ	BIT (mm)	QUANT	COMPRIENTO UNIT (cm)	TOTAL (cm)
ARM. POS. - LAJES COBERTA					
50	1	6.3	20	575	11500
50	2	6.3	1316	62	81592
50	3	6.3	5	1018	5090
50	4	6.3	5	725	3625
50	5	6.3	5	725	3625
50	6	6.3	5	750	3750
50	7	6.3	5	750	3750
50	8	6.3	5	1025	5125
50	9	6.3	5	1025	5125
50	10	6.3	10	800	8000
50	11	6.3	5	975	4875
50	12	6.3	5	975	4875
50	13	6.3	10	700	7000
50	14	6.3	5	1063	5315

RESUMO DE AÇO			
AÇO	BIT (mm)	COMPR (m)	PESO (kg)
50	6.3	1532	375
Peso Total		50	375 kg

RESUMO DE AÇO			
AÇO	BIT (mm)	COMPR (m)	PESO (kg)
TR08634	5	1236	775
60		2170	334
Peso Total		TR08634 =	775 kg
Peso Total		60 =	334 kg

REV	DATA	DESCRIÇÃO
00	30/09/2019	MONTAGEM INICIAL

ASSINATURAS E APROVAÇÃO

PROJETISTA	PROPRIETÁRIO
LEONARDO SILVEIRA LIMA ENGENHEIRO CIVIL - RNP: 002195106-7	

APROVAÇÃO

--	--

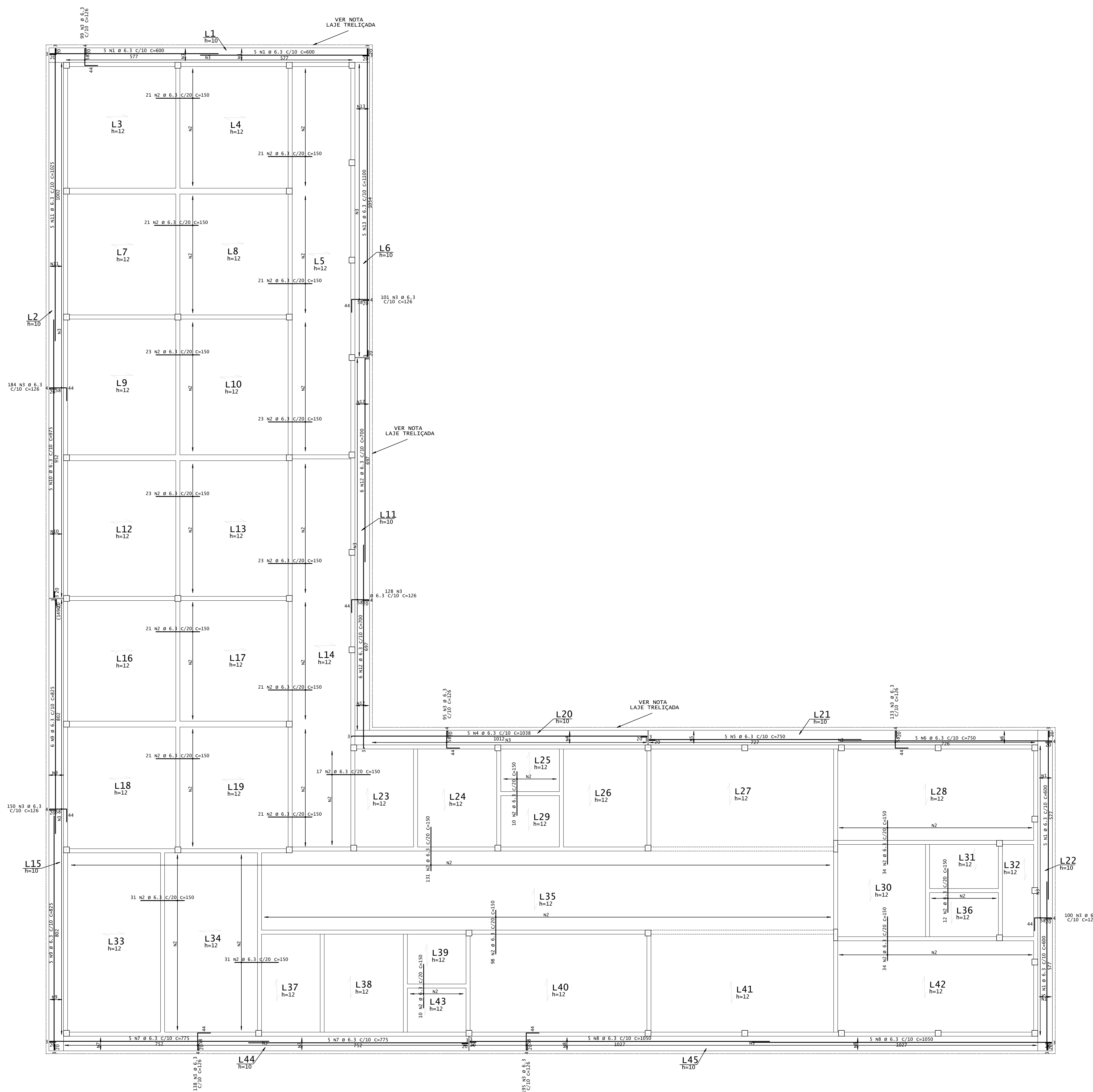
GEOPAC
AV. PADRE ANTONIO TOMAZ, N.º 2420, SALA 001
BARRIO NOSSA SENHORA DE LOURDES
FONE: 85 3041 31 41 | EMAIL: GEOPAC@GEOPAC.COM.BR

PROPRIETÁRIO: PREFEITURA MUNICIPAL DE ARACATI
PROJETO: CENTRO VIVA - PRÉDIO - ARACATICE
PROJETO ESTRUTURAL - CONCRETO ARMADO

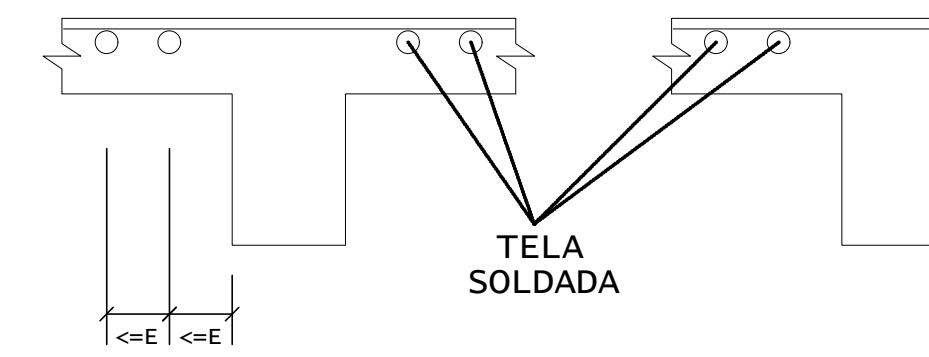
IDENTIFICAÇÃO DOS DESENHOS:
01 COBERTA - ARM. POS. LAJES
02 COBERTA - DETALHES DAS TRELIÇAS
03
04
05

TÍTULO: RUA S.D.O. - BARRIO NOSSA SENHORA DE LOURDES
DESENHADOR: AMI SCS
ESCALA: 1/75
DATA: SETEMBRO/2019
PRONCHA: 09/15

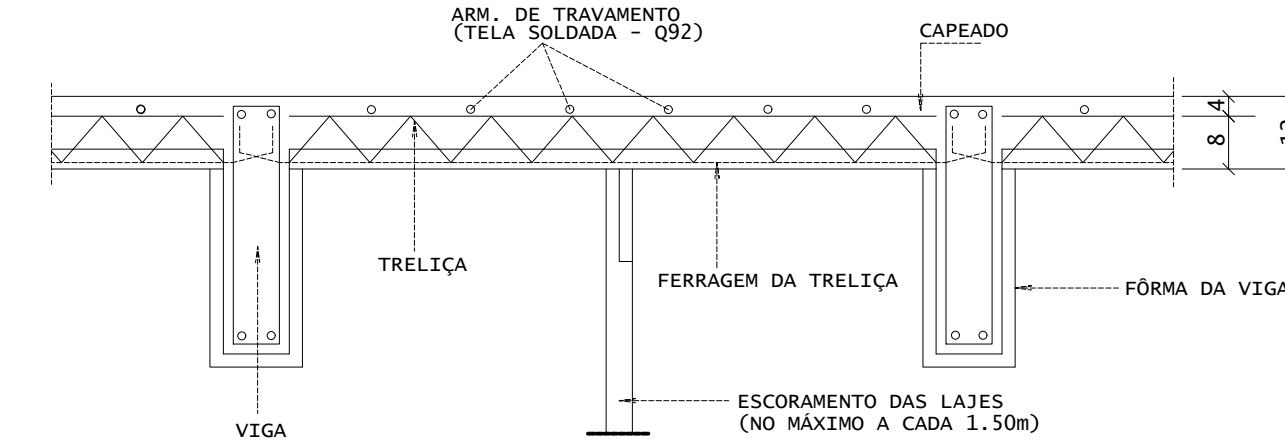
ARM. NEG. - LAJES COBERTA
ESCALA 1:50



DETALHE TÍPICO DE FERROS ARMADURA NEGATIVA



ESQUEMA DE MONTAGEM DAS ESCORAS DAS LAJES



NOTAS:

- OBSEVE QUE O ESQUEMA DE EXECUÇÃO EXIGE A MONTAGEM DAS LAJES TRELÇADAS ANTES DA CONCRETAGEM TOTAL DAS VIGAS.
- É CONVENIENTE A UTILIZAÇÃO DE UMA ARMADURA TRANSVERSAL DE TRAVAMENTO DAS TRELÇAS (Ø 3,4 C.20) LAÇANDO A PRIMEIRA E ÚLTIMA TRELÇA, APERTANDO-AS, UMAS CONTRA AS OUTRAS, OU USAR TELA SOLDADA Q92 OU SIMILAR.
- É ABSOLUTAMENTE INDISPENSÁVEL QUE TANTO OS BLOCOS COMO AS TRELÇAS SEJAM BEM MOLHADOS ANTES DA CONCRETAGEM DA CAPA.
- O TRÂNSITO SOBRE AS LAJES DURANTE A MONTAGEM E CONCRETAGEM DAS MESMAS DEVERÁ SER FEITO SOBRE TÁBUAS APOIADAS TRANSVERSALMENTE SOBRE AS TRELÇAS, DE MODO A EVITAR QUEBRA DE ELEMENTOS E ACIDENTES.
- APÓS A CONCRETAGEM DA CAPA, A MESMA DEVERÁ SER ABUNDANTEMENTE MOLHADA, PELO MENOS DUAS VEZES POR DIA, DURANTE OS TRÊS PRIMEIROS DIAS APÓS A CONCRETAGEM.
- INDICAM O SENTIDO DE COLOCAÇÃO DAS LAJES PRÉ-MOLDADAS.
- CF= INDICAM CONTRA-FLECHA EM CENTÍMETROS A SER ADOTADA NA LINHA CENTRAL DA LAJE BEM COMO NAS VIGAS NOS LOCAIS INDICADOS EM PLANTA.
- SOB= INDICAM SOBRECARGA ACIDENTAL ADOTADA NAS LAJES E FAIXAS.
- O ESCORAMENTO DEVERÁ SER CONSERVADO, NO MÍNIMO, CERCA DE 15 DIAS APÓS A CONCRETAGEM DO CAPEAMENTO.
- AS TRELÇAS DEVERÃO SER CONCRETADAS COM O MESMO VÃO INTERNO ENTRE AS VIGAS SOBRE AS QUAIS SE APOIARÃO, DEVENDO AS ARMADURAS PENETRAR NO MÍNIMO 10cm NAS VIGAS (VER DETALHE TÍPICO).

AÇO	POS	BIT (mm)	QUANT	COMPRIMENTO	
				UNIT (cm)	TOTAL (cm)
ARM. NEG. - LAJES COBERTA					
50	1	6.3	20	600	12000
50	2	6.3	150	150	100200
50	3	6.3	1323	126	166698
50	4	6.3	5	1038	5190
50	5	6.3	5	750	3750
50	6	6.3	5	750	3750
50	7	6.3	10	775	7750
50	8	6.3	10	1050	10500
50	9	6.3	11	825	9075
50	10	6.3	5	975	4875
50	11	6.3	5	1025	5125
50	12	6.3	12	700	8400
50	13	6.3	5	1100	5500

RESUMO DE AÇO			
AÇO	BIT (mm)	COMPR (m)	PESO (kg)
50	6.3	3428	840
Peso Total		50 =	840 kg

REV	DATA	DESCRIÇÃO
00	30/09/2019	MONTAGEM INICIAL

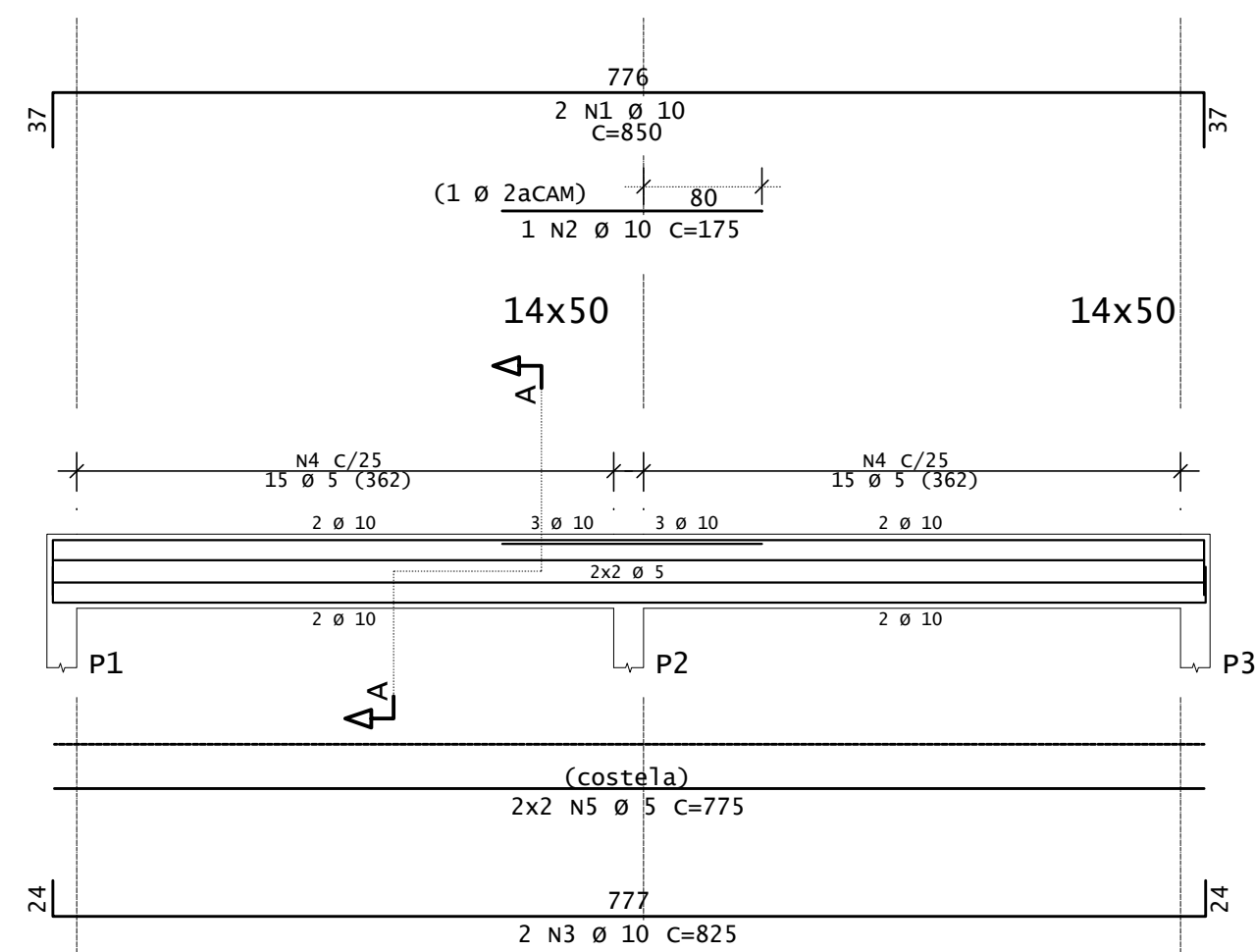
ASSINATURAS E APROVAÇÃO	
PROJETISTA	PROPRIETÁRIO
LEONARDO SILVEIRA LIMA ENGENHEIRO CIVIL - RNP: 002181106-7	

APROVAÇÃO	
-----------	--

GEOPAC	
AV. PADRE ANTONIO TOMAZ, Nº 2420, SALA 001 BARRIO ASSISDIA, FORTALEZA FONE: 85 3041 31 41 EMAIL: GEOPAC@GEOPAC.COM.BR	
PROPRIETÁRIO	
PREFEITURA MUNICIPAL DE ARACATI	
PROJETO	
CENTRO VIVA - PRÉDIO - ARACATICE	
PROJETO ESTRUTURAL - CONCRETO ARMADO	
IDENTIFICAÇÃO DOS DESENHOS:	
01	COBERTA - ARM. NEG. LAJES
02	COBERTA - DETALHES E NOTAS
03	
04	
05	

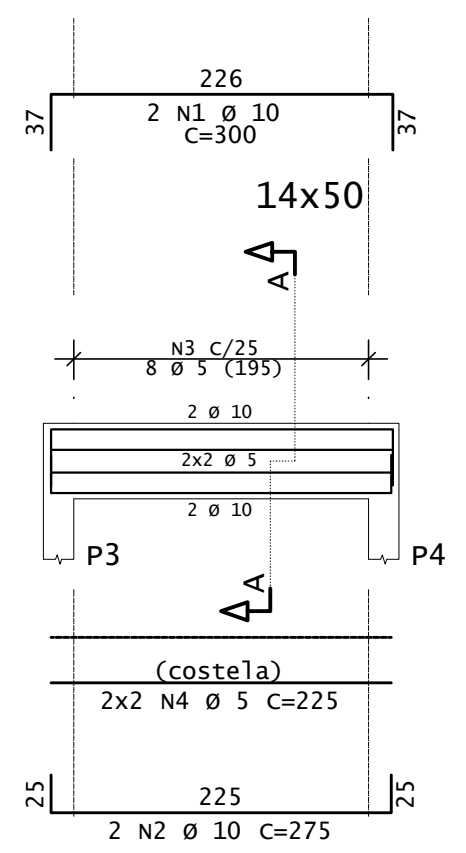
TÍTULO	RUA S.D.O. - BARRIO NOSSA SENHORA DE LOURDES	DATA	SETEMBRO/2019	PRONCHA	10/15
DESENHADOR	JM1/SOS	ESCALA	1/75	ARQUIVO	10_15_COB.PREDO_ARACATI_RAO_30_09_19.DWG

V1



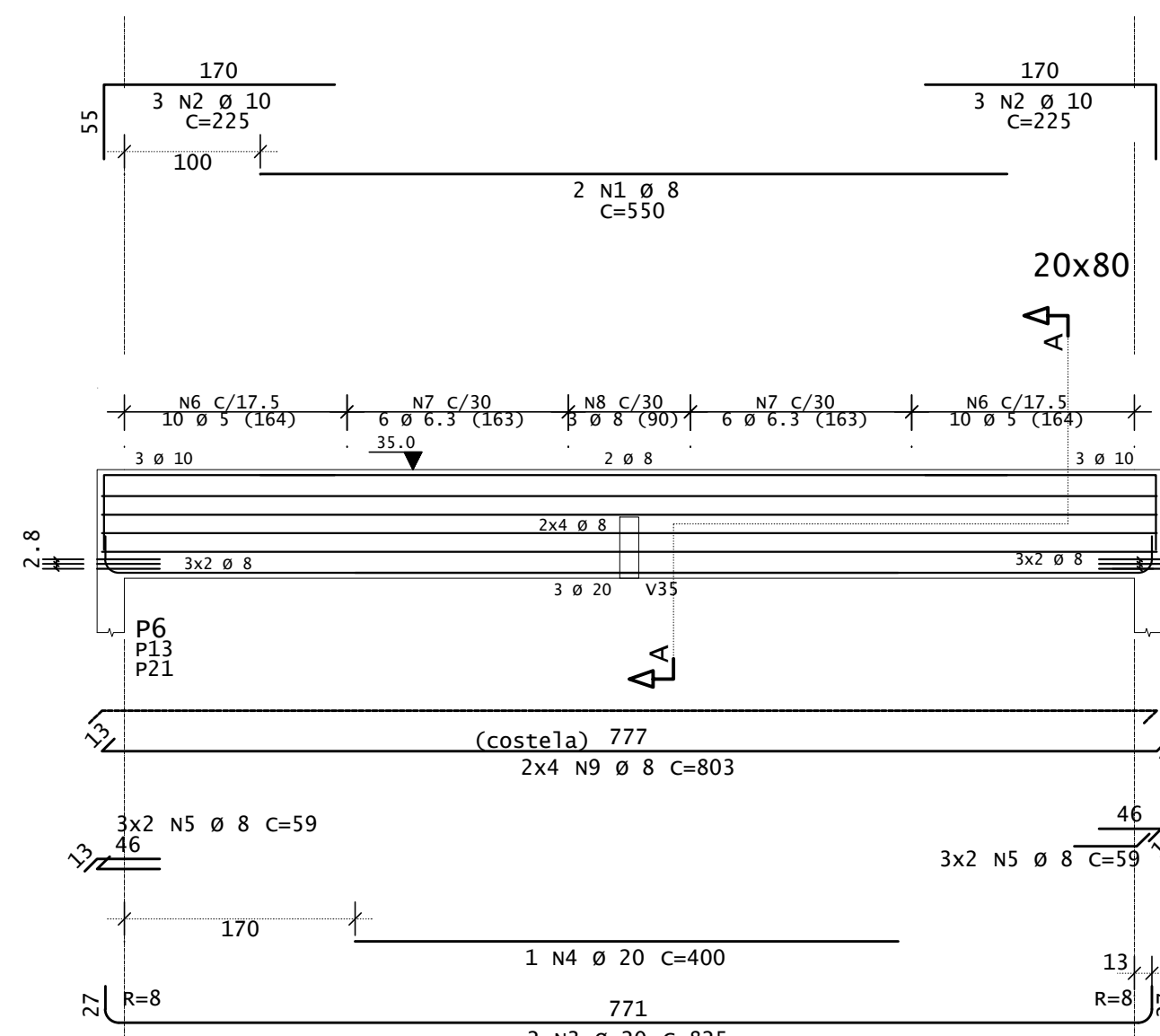
CORTE A

V2



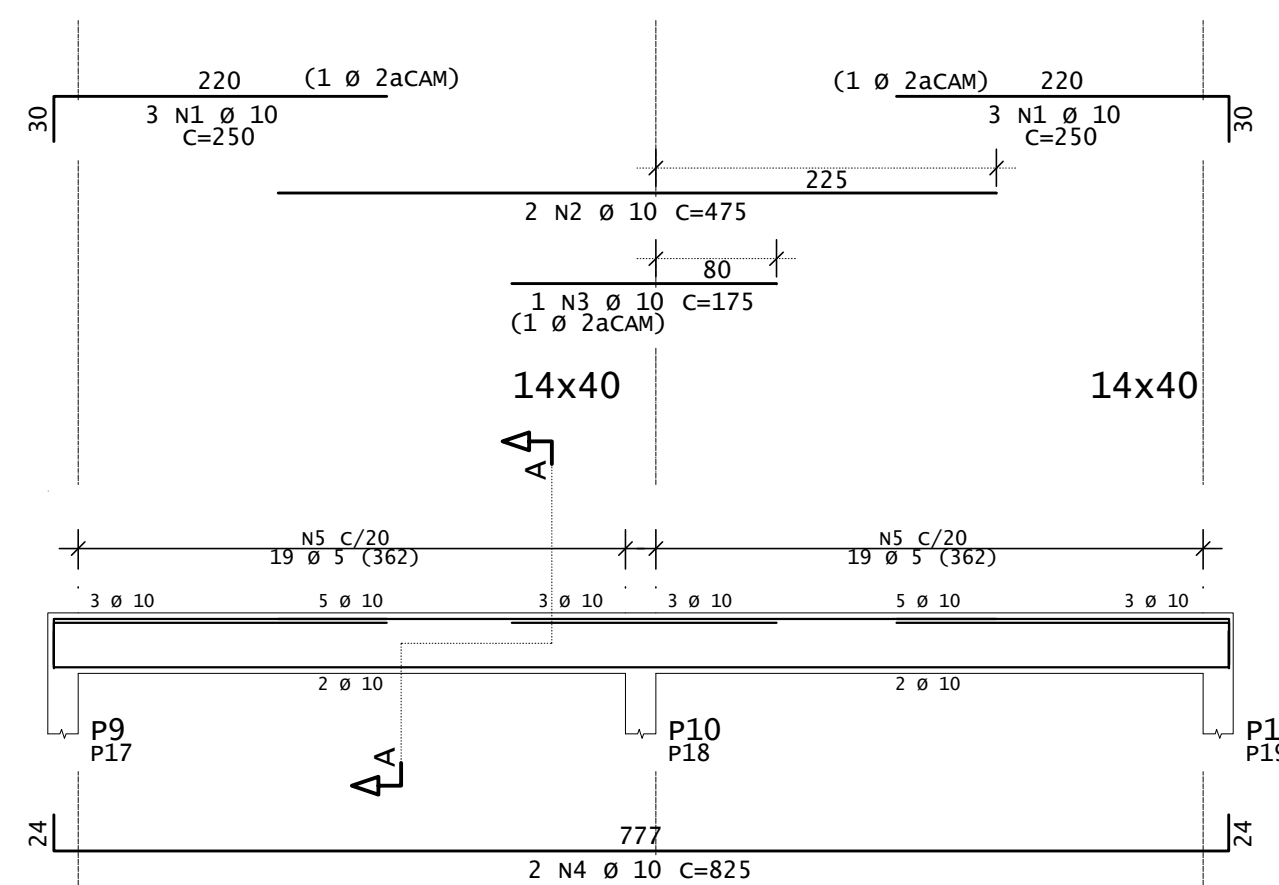
CORTE A

V3=V5=V8



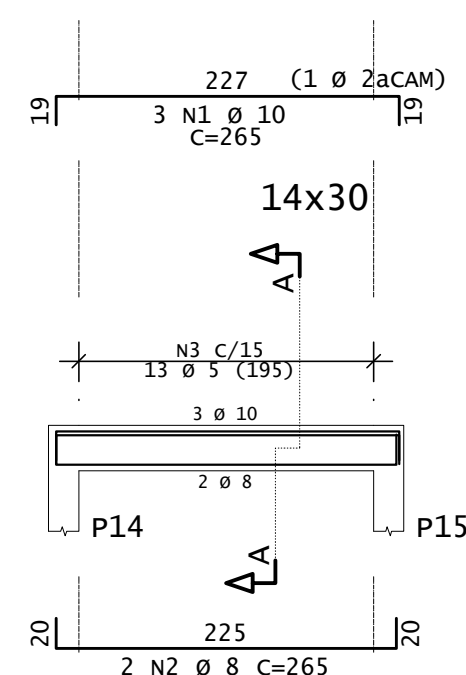
CORTE A

V4=V7



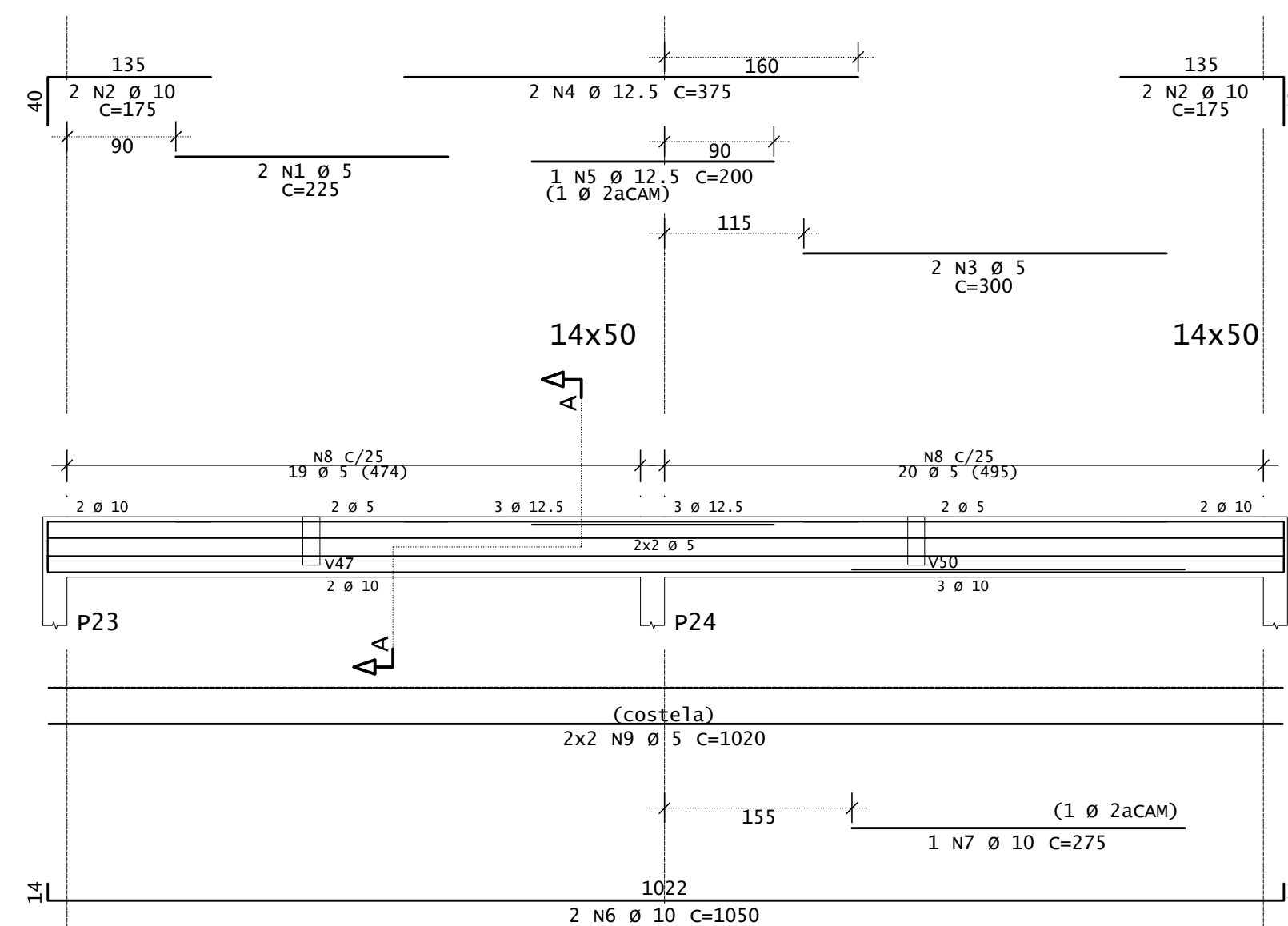
CORTE A

V6



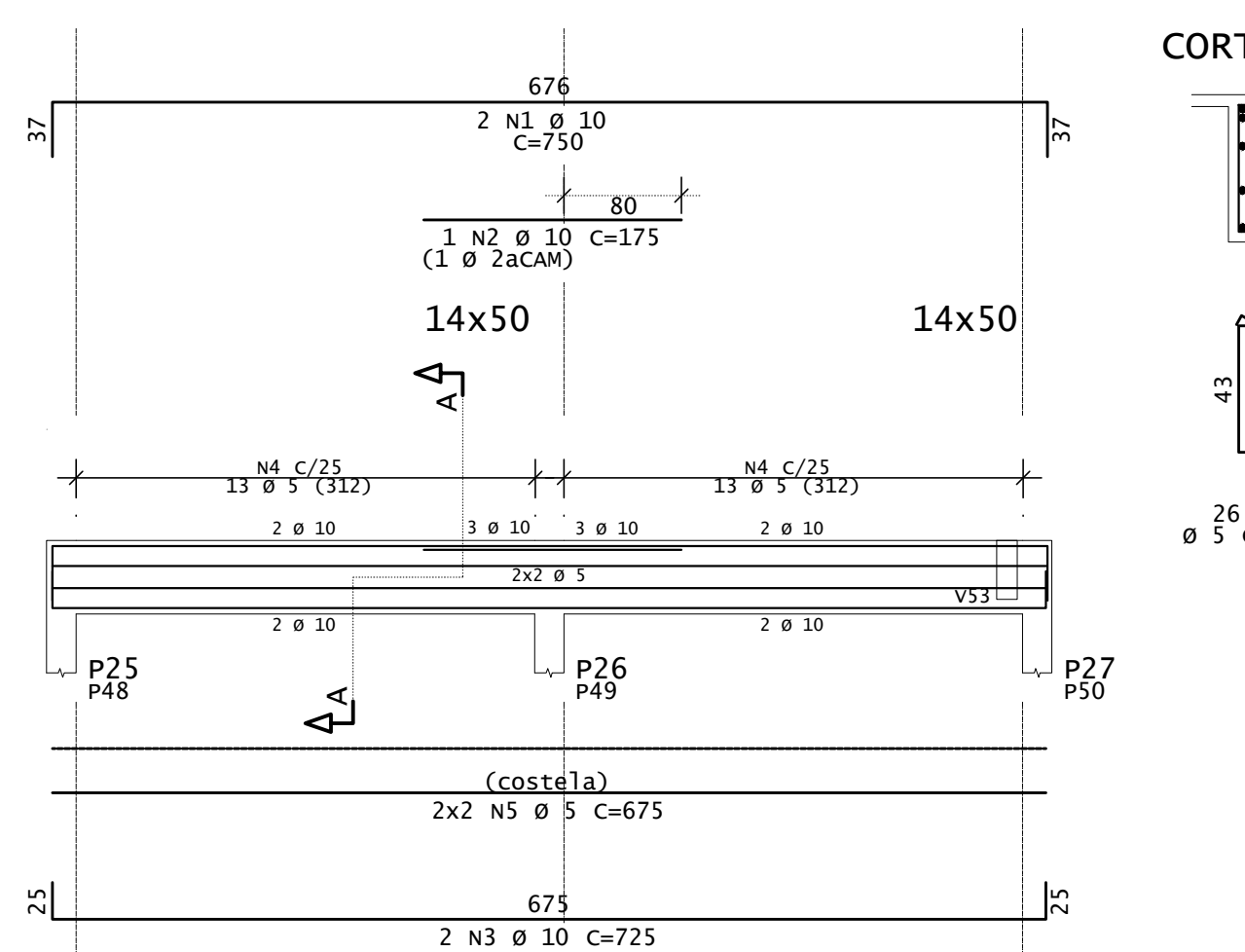
CORTE A

V9



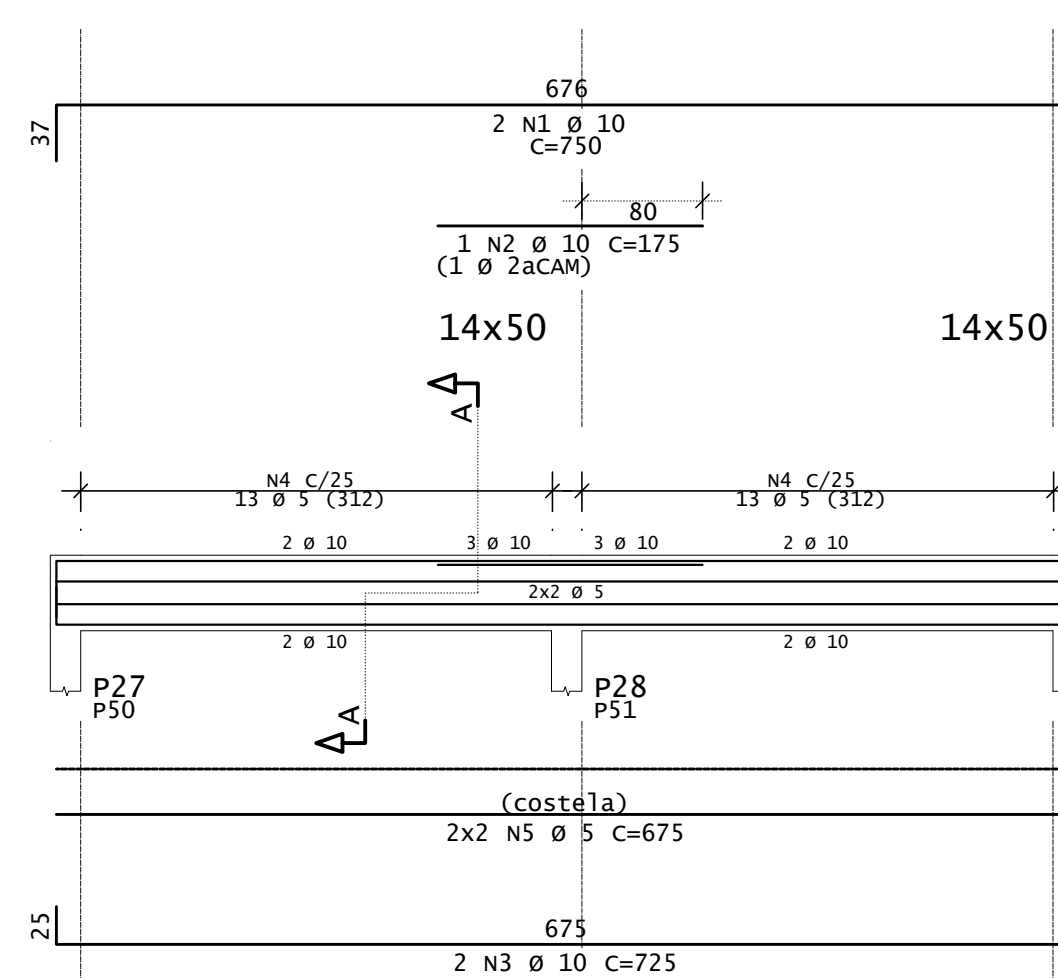
CORTE A

V10=V27



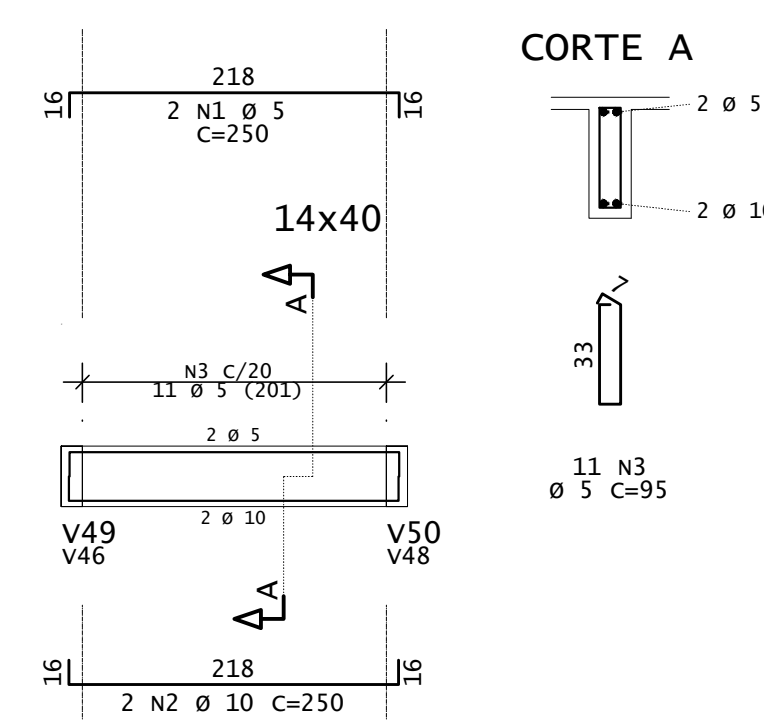
CORTE A

V11=V28



CORTE A

V12=V23



CORTE A

DIÂMETROS DE CURVATURA

Ø	8	10	12'	16	20	22'	25
db (mm)	4	5	6.5	8	16	18	20

AÇO	POS	BIT (mm)	QUANT	COMPRIMENTO	
				UNIT (cm)	TOTAL (cm)
V1					
50	1	10	2	850	1700
50	2	10	1	175	175
50	3	10	2	825	1650
60	4	5	30	115	3450
60	5	5	4	775	3100
V2					
50	1	10	2	300	600
50	2	10	2	275	550
50	3	5	8	115	920
60	4	5	4	225	900
V3=V5=V8 (X3)					
50	1	8	6	550	3300
50	2	10	18	225	4050
50	3	20	6	825	4950
50	4	20	3	400	1200
50	5	8	36	59	2124
50	6	5	60	187	11220
50	7	6.3	36	188	6768
50	8	8	9	190	1710
50	9	8	24	803	19272
V4=V7 (X2)					
50	1	10	12	250	3000
50	2	10	4	475	1900
50	3	10	2	175	350
50	4	10	4	825	3300
60	5	5	76	95	7220
V6					
50	1	10	3	265	795
50	2	8	2	75	530
60	3	5	13	265	975
V9					
60	1	5	2	225	450
50	2	10	4	175	700
60	3	5	2	300	600
50	4	12.5	2	375	750
50	5	12.5	1	200	200
50	6	10	2	1050	2100
50	7	10	1	275	275
60	8	5	39	115	4485
60	9	5	4	1020	4080
V10=V27 (X2)					
50	1	10	4	750	3000
50	2	10	2	175	350
50	3	10	4	725	2900
60	4	5	52	115	5980
60	5	5	8	675	5400
V11=V28 (X2)					
50	1	10	4	750	3000
50	2	10	2	175	350
50	3	10	4	725	2900
60	4	5	52	115	5980
60	5	5	8	675	5400
V12=V23 (X2)					
60	1	5	4	250	1000
50	2	10	4	250	1000
60	3	5	22	95	2090

RESUMO DE AÇO			
AÇO	BIT (mm)	COMPR (m)	PESO (kg)
60	5	633	97
50	6.3	68	17
50	8	269	106
50	10	346	214
50	12.5	10	9
50	20	62	152
Peso Total			60 = 97 kg
Peso Total			50 = 498 kg

REV	DATA	DESCRIÇÃO
00	30/09/2019	MONTAGEM INICIAL

ASSINATURAS E APROVAÇÃO

PROJETISTA: LEONARDO SILVEIRA LIMA
ENGENHEIRO CIVIL - RNP: 002181106-7

PROPRIETÁRIO:

GEO PAC
AV. PADRE ANTONIO TOMAZ, N.º 2420, SALA 001
BARRIO NOSSA SENHORA DE LOURDES
FONE: 85 3041.31.41 | EMAIL: GEOPAC@GEO PAC.COM.BR

PROPRIETÁRIO: PREFEITURA MUNICIPAL DE ARACATI

PROJETO: CENTRO VIVA - PRÉDIO - ARACATICE

PROJETO ESTRUTURAL - CONCRETO ARMADO

IDENTIFICAÇÃO DOS DESENHOS:

01	COBERTA - VIGAS
02	
03	
04	
05	

TÍTULO: RUA S.D.O. - BARRIO NOSSA SENHORA DE LOURDES

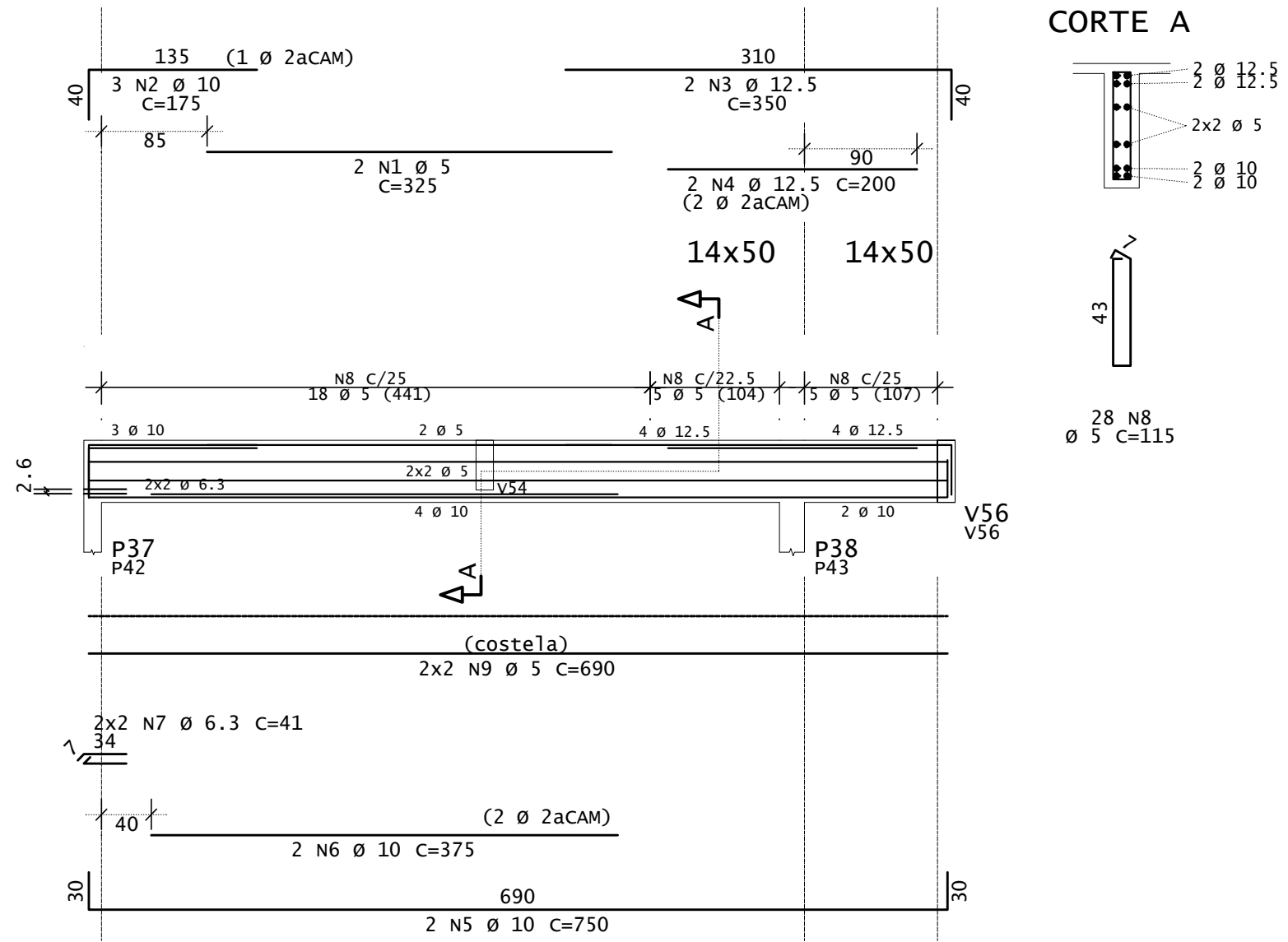
PROJETA: SETEMBRO/2019

PROJETA: 11/15

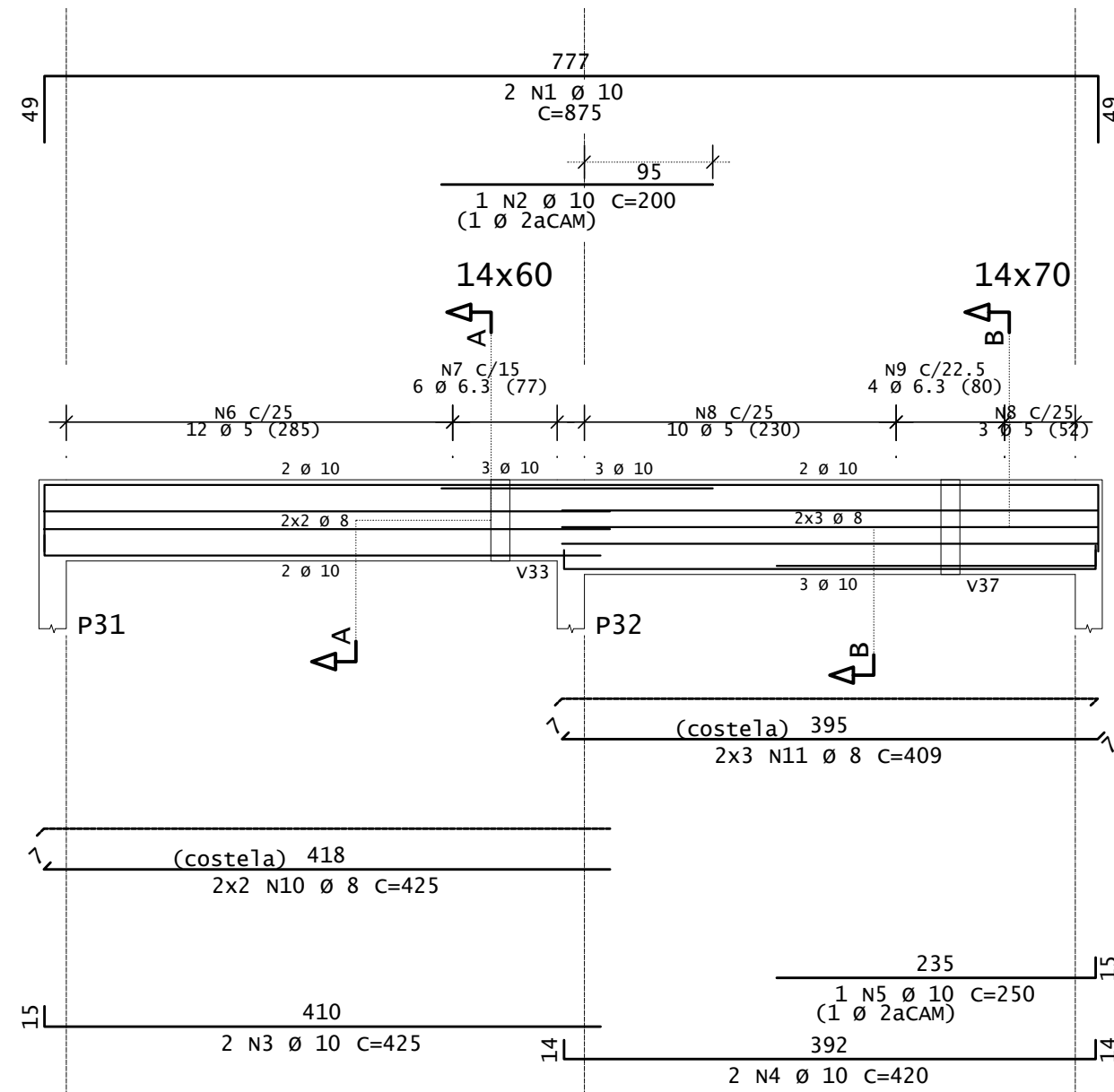
ESCALA: 1:50

ARQUIVO: 11.15.CV.PREDIO_ARACATI_RUA_S.D.O.19.09

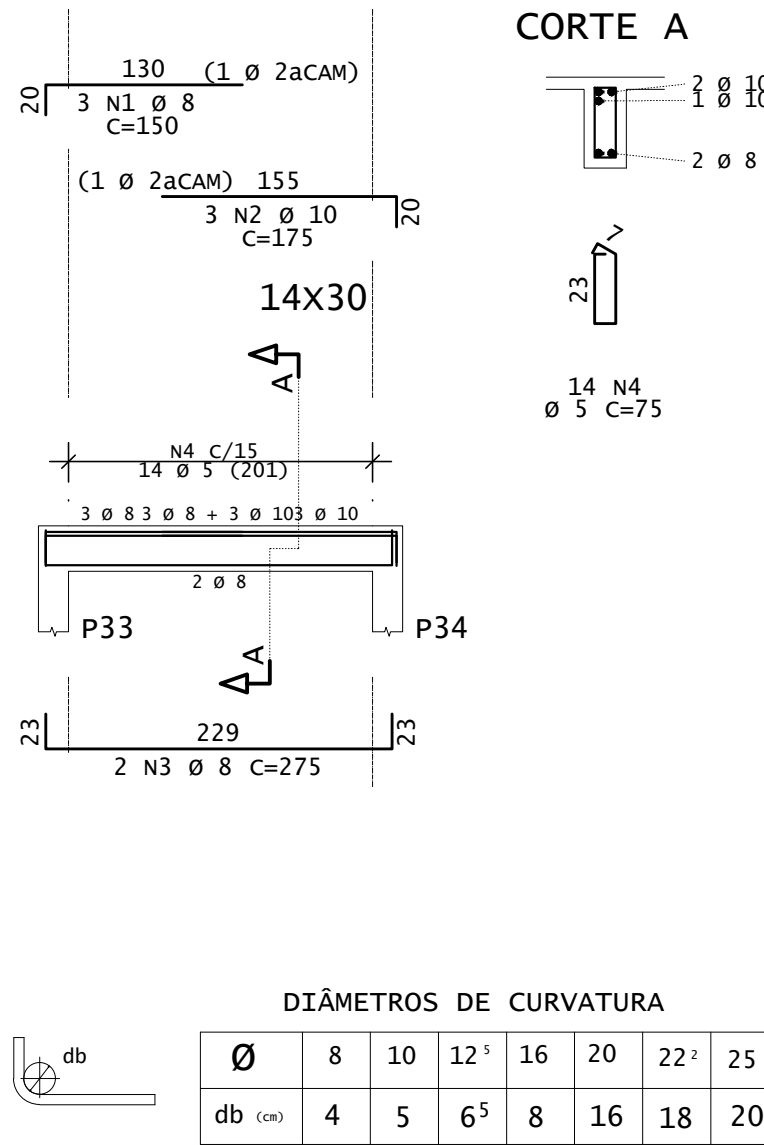
V13=V22



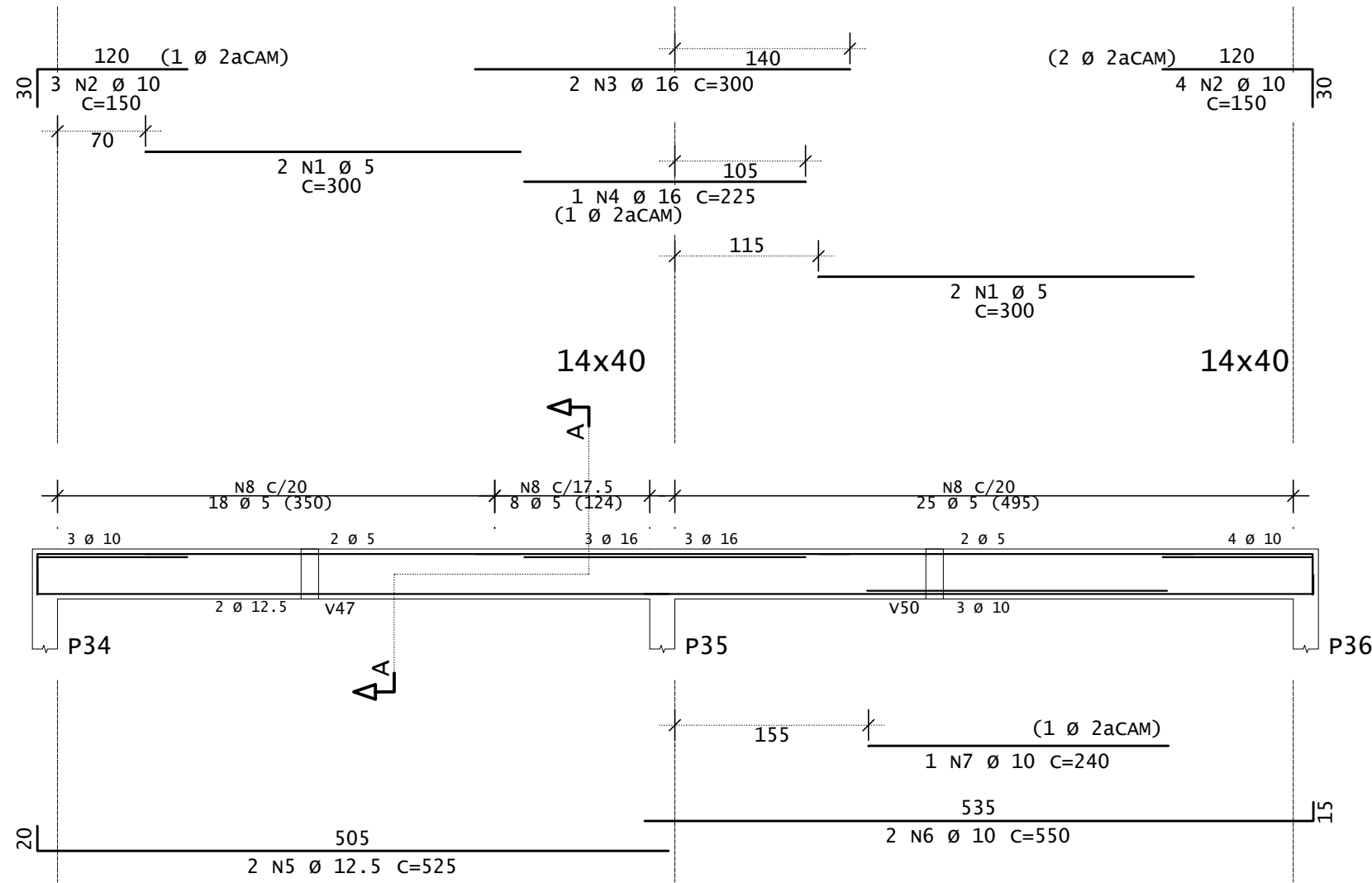
V14



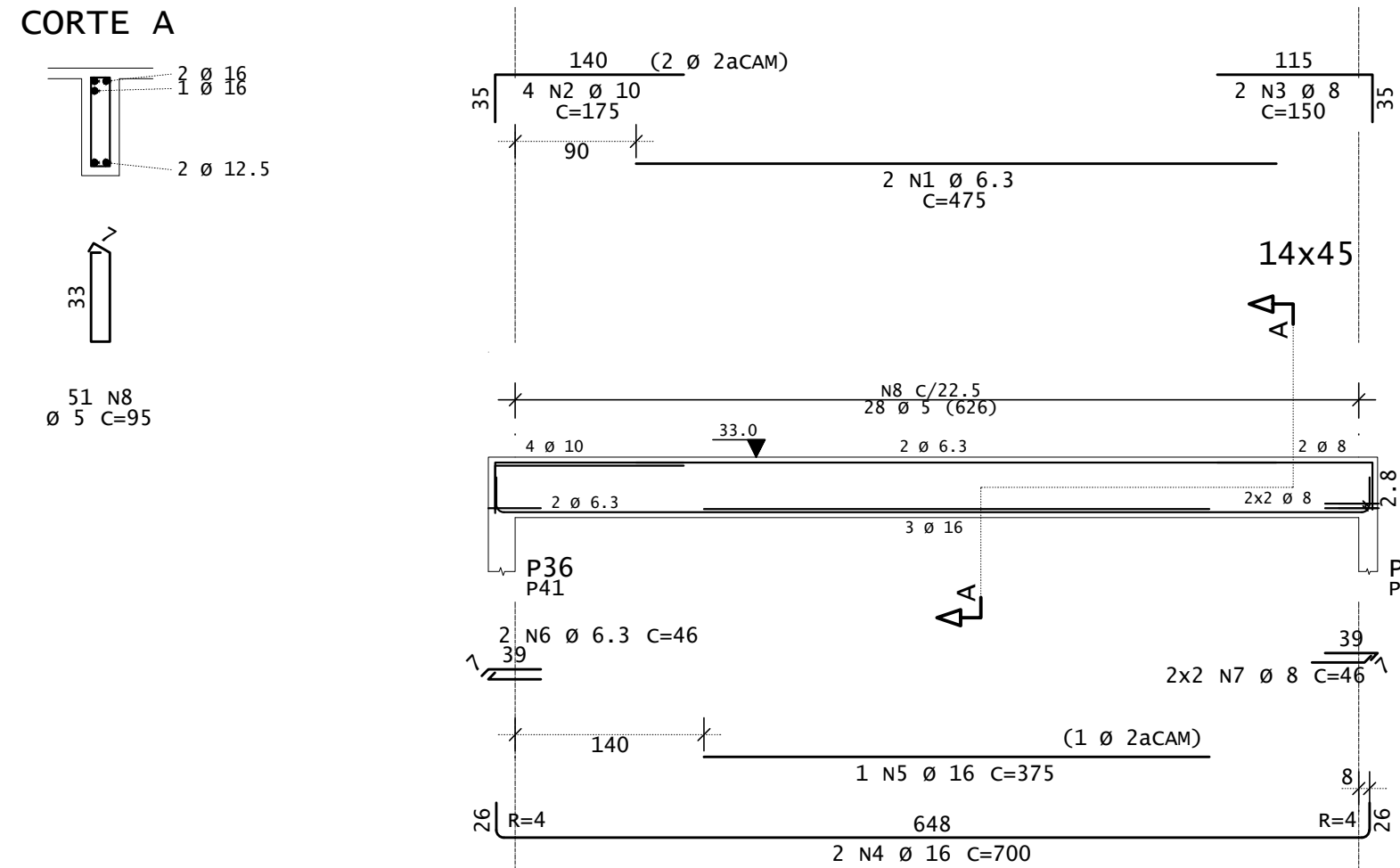
V15



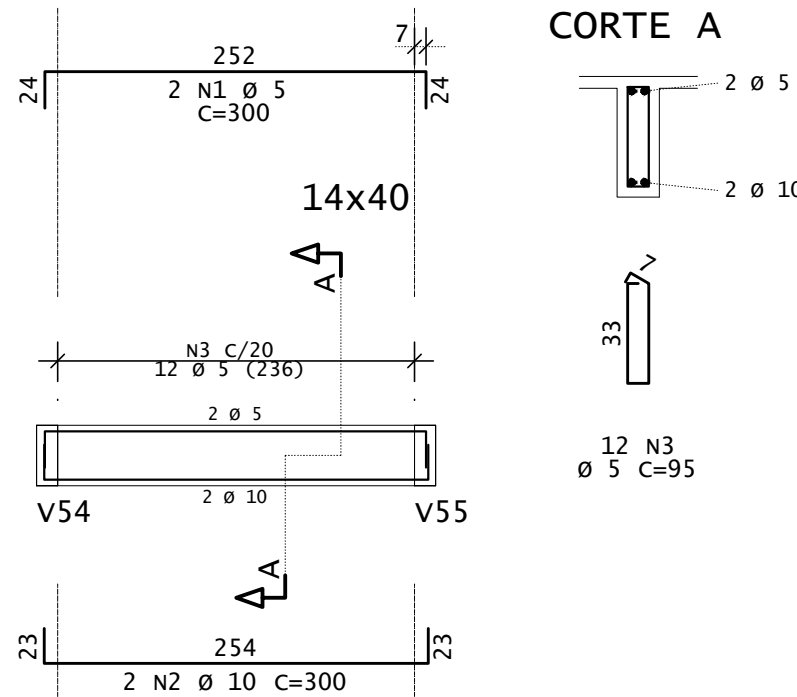
V16



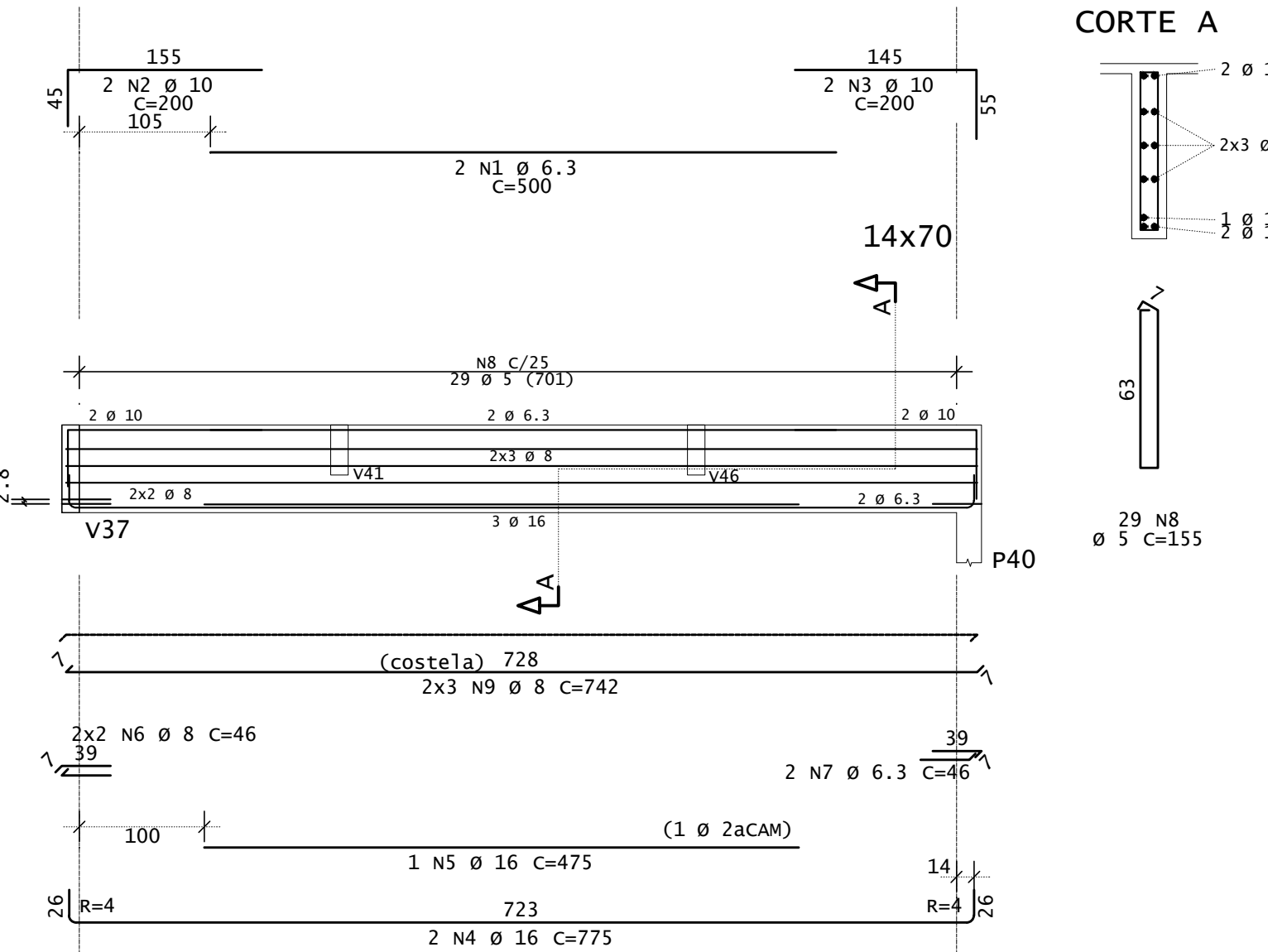
V17=V21



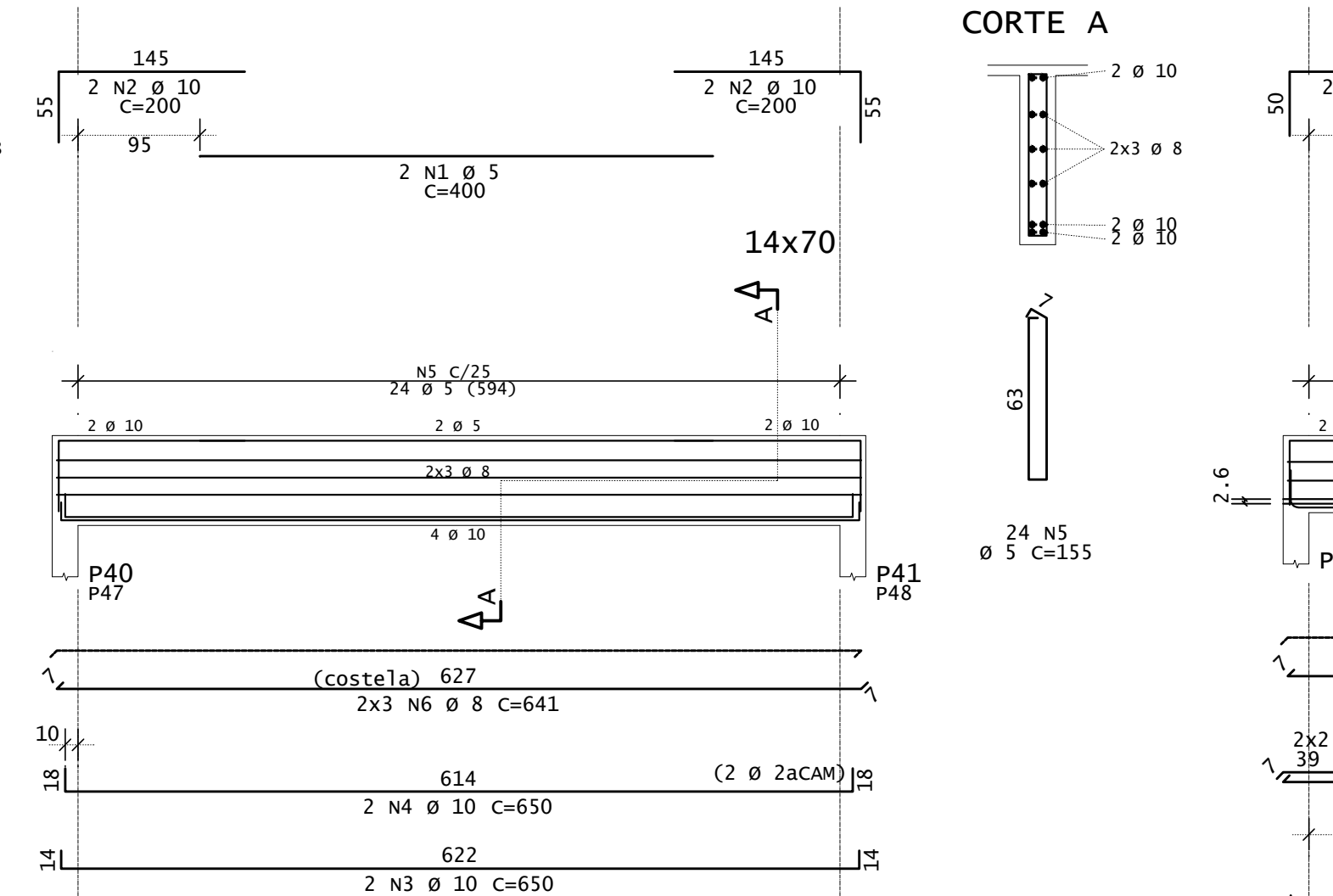
V18



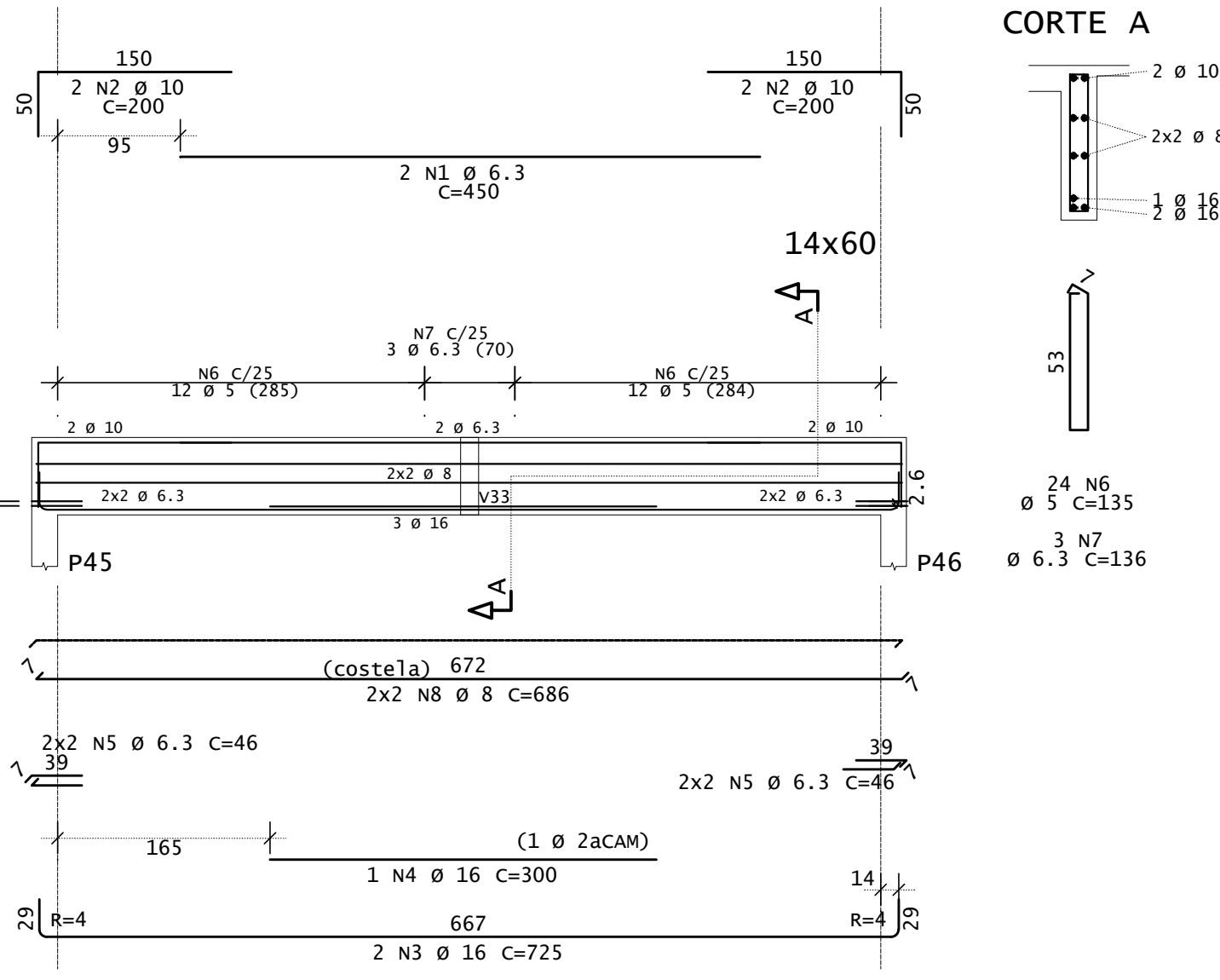
V19



V20=V26



V24



ACO	POS	BIT (mm)	QUANT	COMPRIMENTO UNIT (cm)	TOTAL (cm)
V13=V22 (X2)					
60	1	5	4	325	1300
50	2	6	6	175	1050
50	3	12.5	4	350	1400
50	4	12.5	4	200	800
50	5	10	2	750	3000
50	6	10	4	375	1500
50	7	6.3	8	41	328
60	8	5	56	115	6440
60	9	5	6	690	5520
V14					
50	1	10	2	875	1750
50	2	10	2	200	850
50	3	10	2	425	850
50	4	10	2	420	840
50	5	10	1	250	250
60	6	5	12	135	1620
50	7	6.3	6	136	816
60	8	5	13	155	2015
50	9	6.3	4	156	624
50	10	8	4	425	1700
50	11	8	6	409	2454
V15					
50	1	8	3	150	450
50	2	10	3	175	525
50	3	8	2	275	550
60	4	5	14	75	1050
V16					
60	1	5	4	300	1200
50	2	10	7	150	1050
50	3	16	2	300	600
50	4	16	1	225	225
50	5	12.5	2	1050	1050
50	6	10	2	550	1100
50	7	10	1	240	240
60	8	5	51	95	4845
V17=V21 (X2)					
50	1	6.3	4	475	1900
50	2	10	8	175	1400
50	3	8	4	150	600
50	4	16	4	700	2800
50	5	16	2	375	750
50	6	6.3	4	46	184
50	7	8	8	46	368
60	8	5	56	105	5880
V18					
60	1	5	2	300	600
50	2	10	2	300	600
60	3	5	12	95	1140
V19					
50	1	6.3	2	500	1000
50	2	10	2	200	400
50	3	10	2	200	400
50	4	16	2	775	1550
50	5	16	1	475	475
50	6	8	4	46	184
50	7	6.3	2	46	92
60	8	5	29	155	4495
50	9	8	6	742	4452
V20=V26 (X2)					
60	1	5	4	400	1600
50	2	10	8	200	1600
50	3	10	4	650	2600
50	4	10	4	650	2600
60	5	5	48	155	7440
50	6	8	12	641	7692
V24					
50	1	6.3	2	450	900
50	2	10	4	200	800
50	3	16	2	725	1450
50	4	16	1	300	300
50	5	6.3	8	46	368
60	6	5	24	135	3240
50	7	6.3	3	408	1224
50	8	8	4	686	2744

RESUMO DE AÇO			
ACO	BIT (mm)	COMPR (m)	PESO (kg)
60	5	484	75
50	6.3	66	16
50	8	212	84
50	10	228	140
50	12.5	33	31
50	16	82	129
Peso Total		60	75 kg
Peso Total		50	400 kg

REV	DATA	DESCRIÇÃO
00	30/09/2019	MONTAGEM INICIAL

ASSINATURAS E APROVAÇÃO

PROJETISTA: LEONARDO SILVEIRA LIMA
ENGENHEIRO CIVIL - RNP: 00218186-7

PROPRIETÁRIO: PREFEITURA MUNICIPAL DE ARACATI

PROJETO: CENTRO VIVA - PRÉDIO - ARACATICE

PROJETO ESTRUTURAL - CONCRETO ARMADO

IDENTIFICAÇÃO DOS DESENHOS:
01 COBERTURA - VIGAS
02
03
04
05

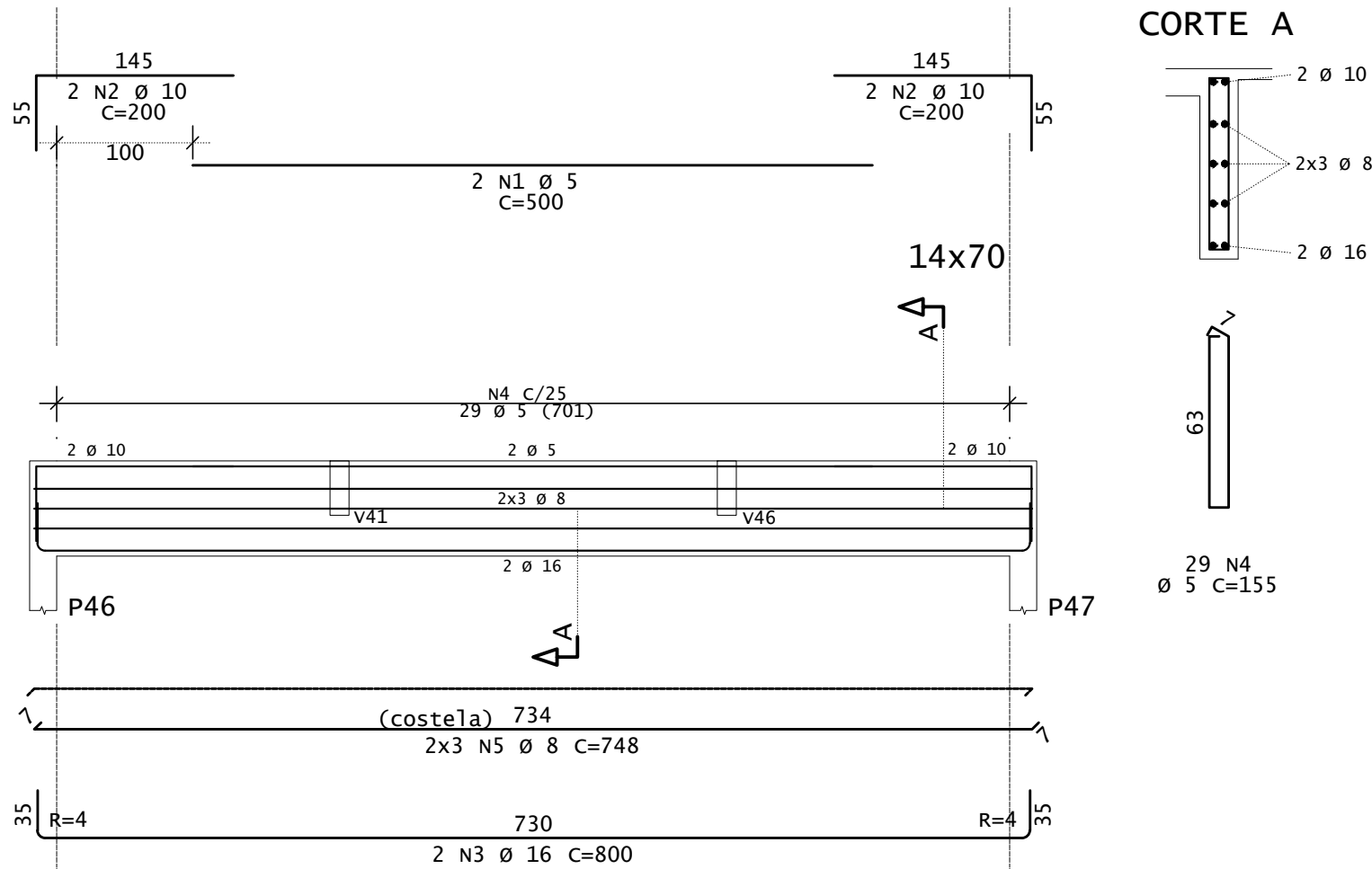
LOCAL: RUA S.D.O. - BAIRRO NOSSA SENHORA DE LOURDES
Cidade: ARACATI - CE
ESTADO: CE

PROJETAÇÃO: SETEMBRO/2019
ARQUIVO: 12-18-CV-PRÉDIO-ARACATI-RAI-30-09-2019

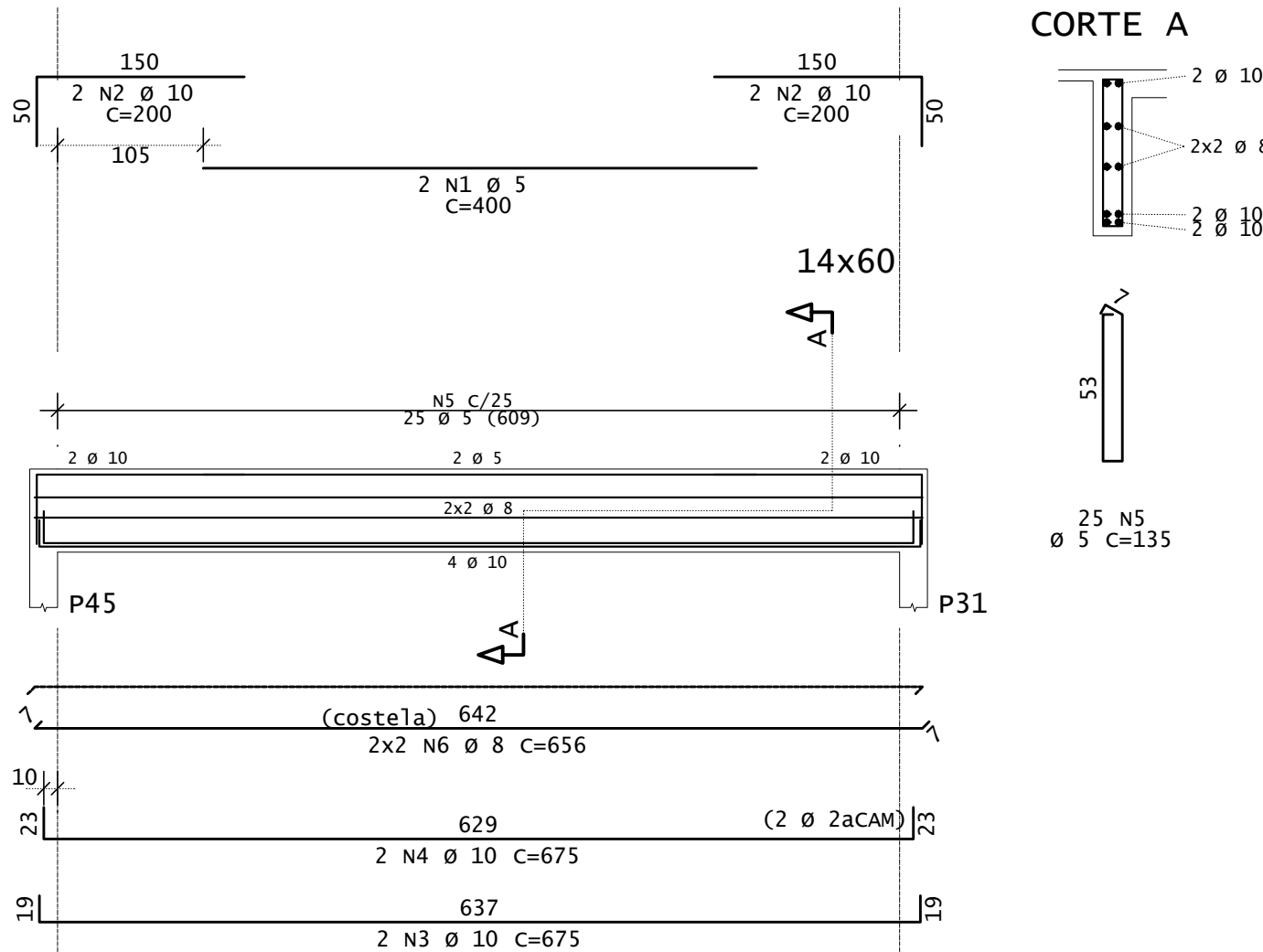
PRONCHA: 12/15

GEOPAC

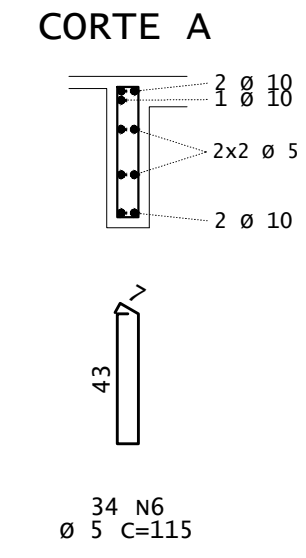
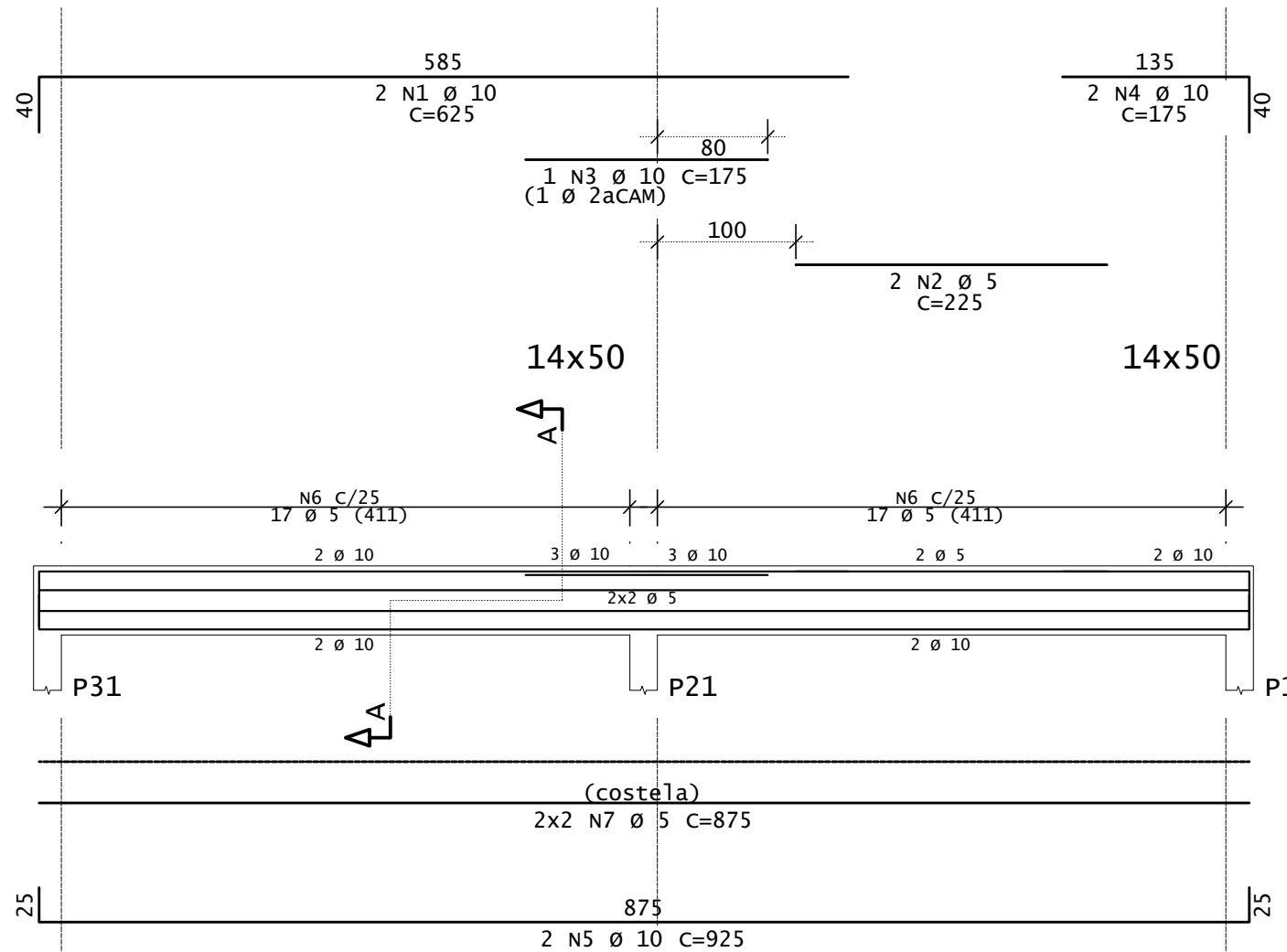
V25



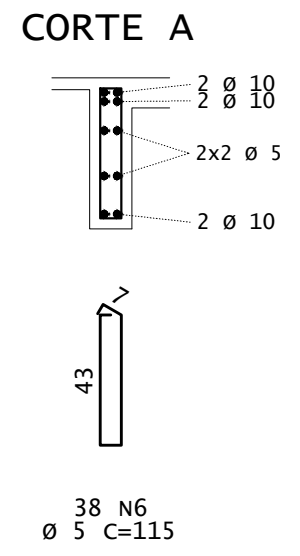
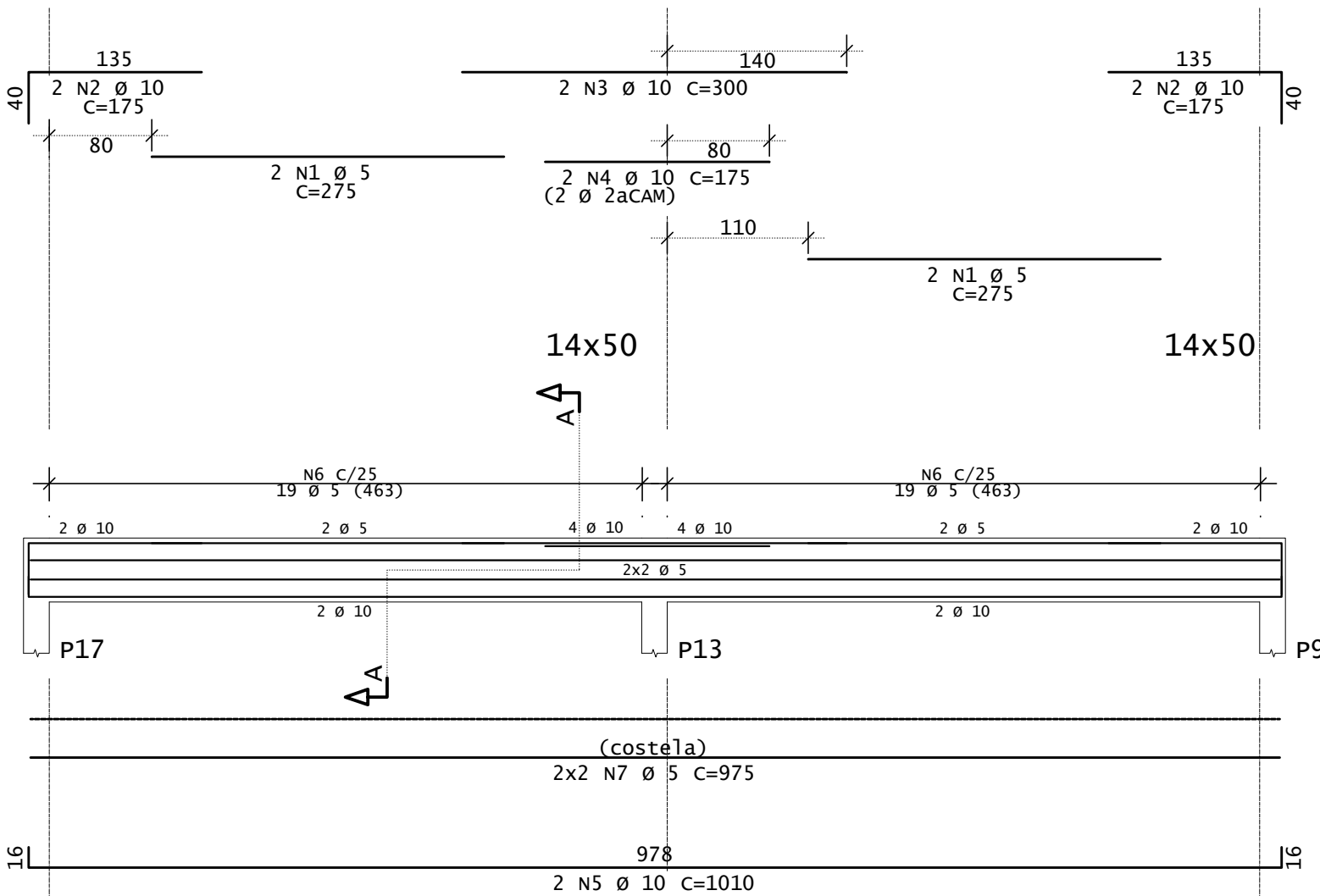
V29



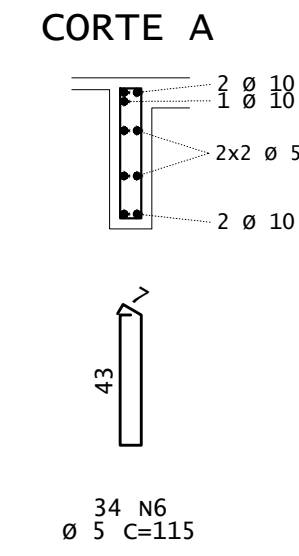
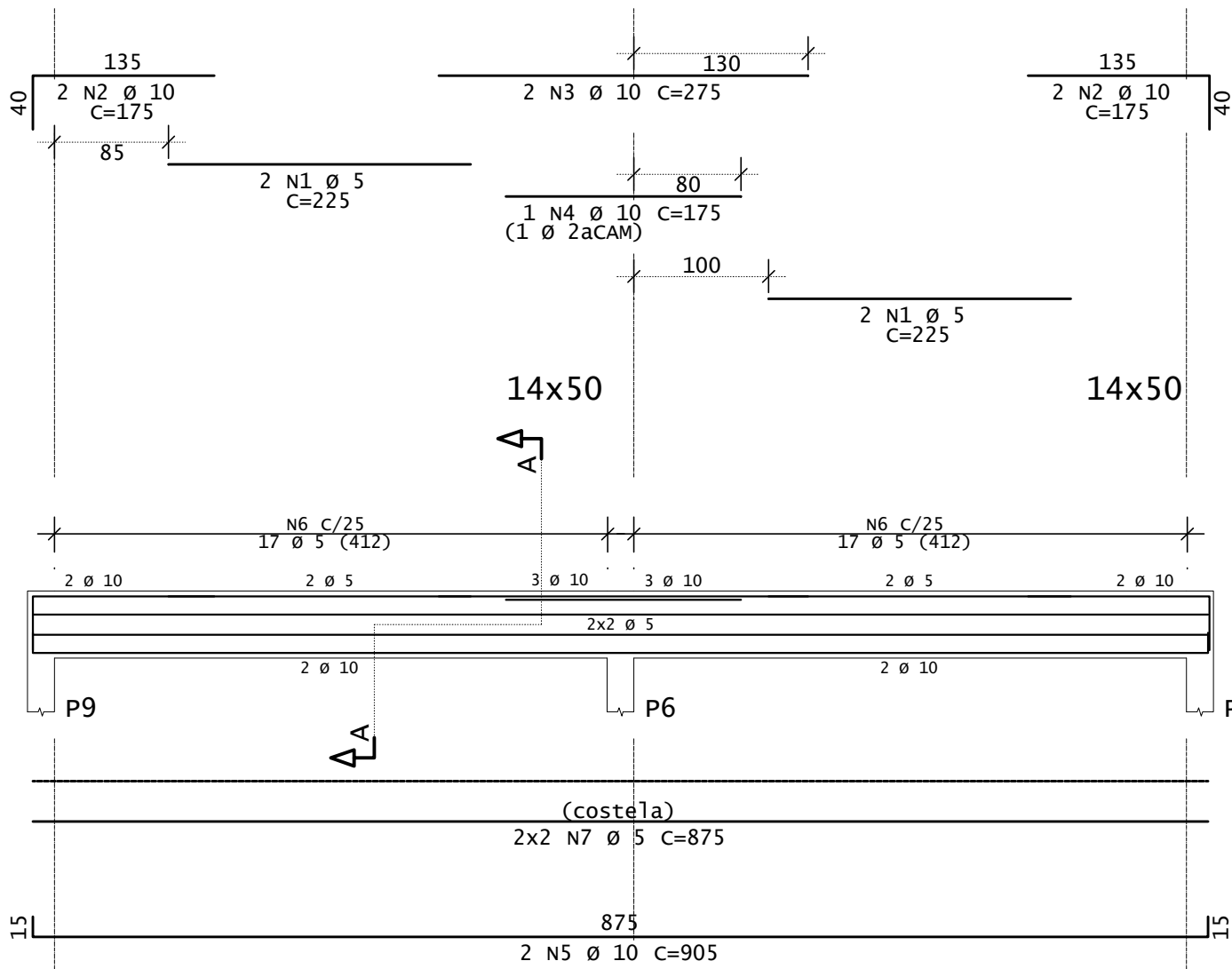
V30



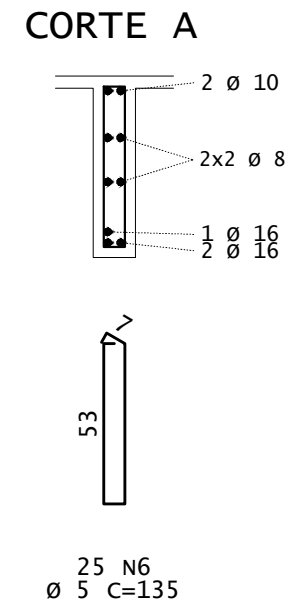
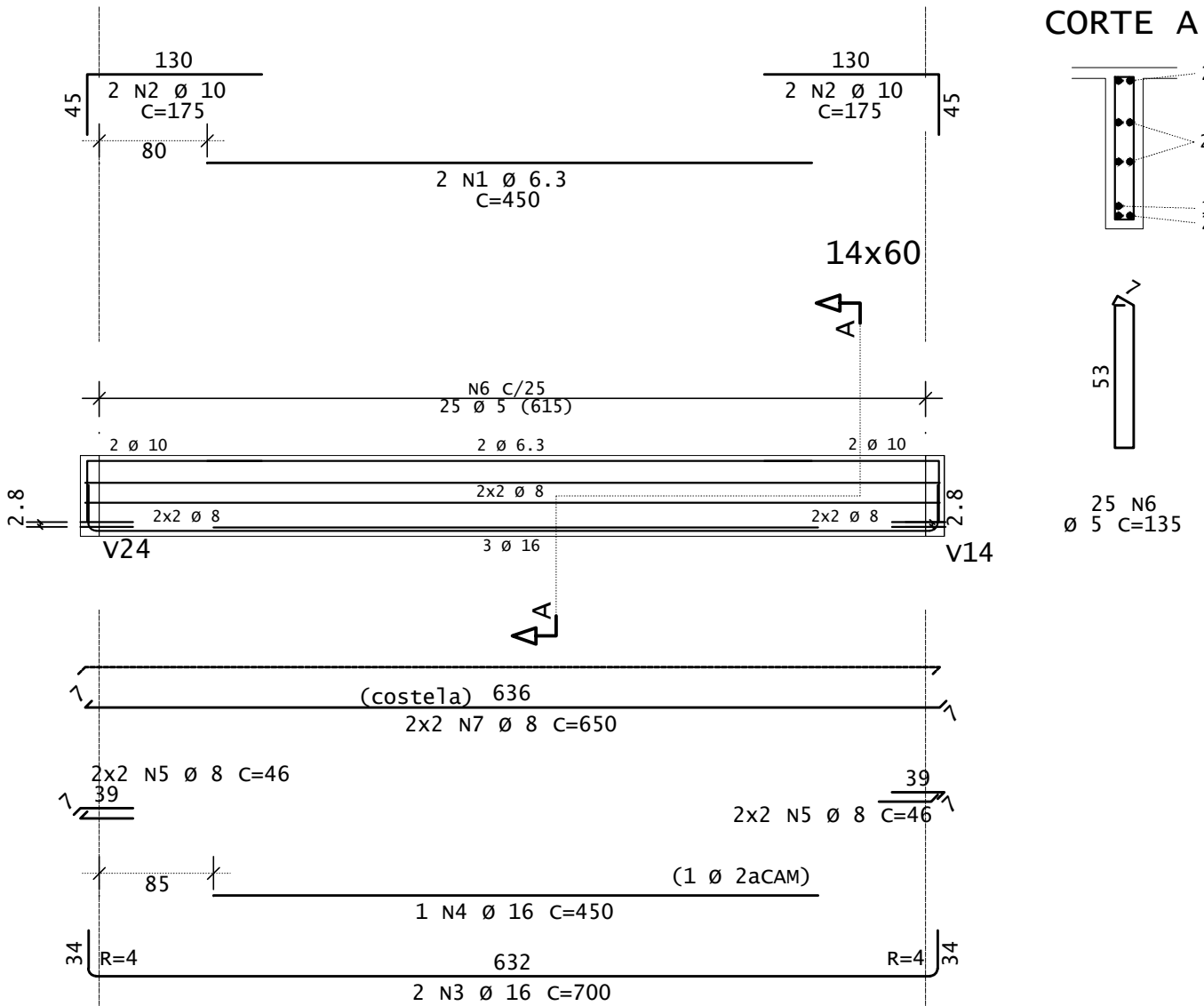
V31



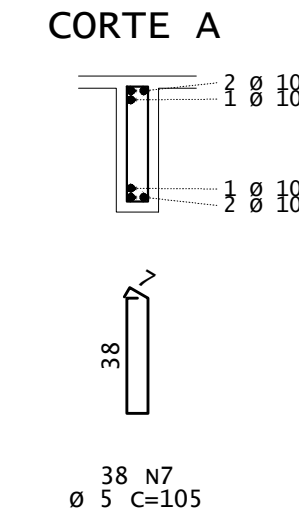
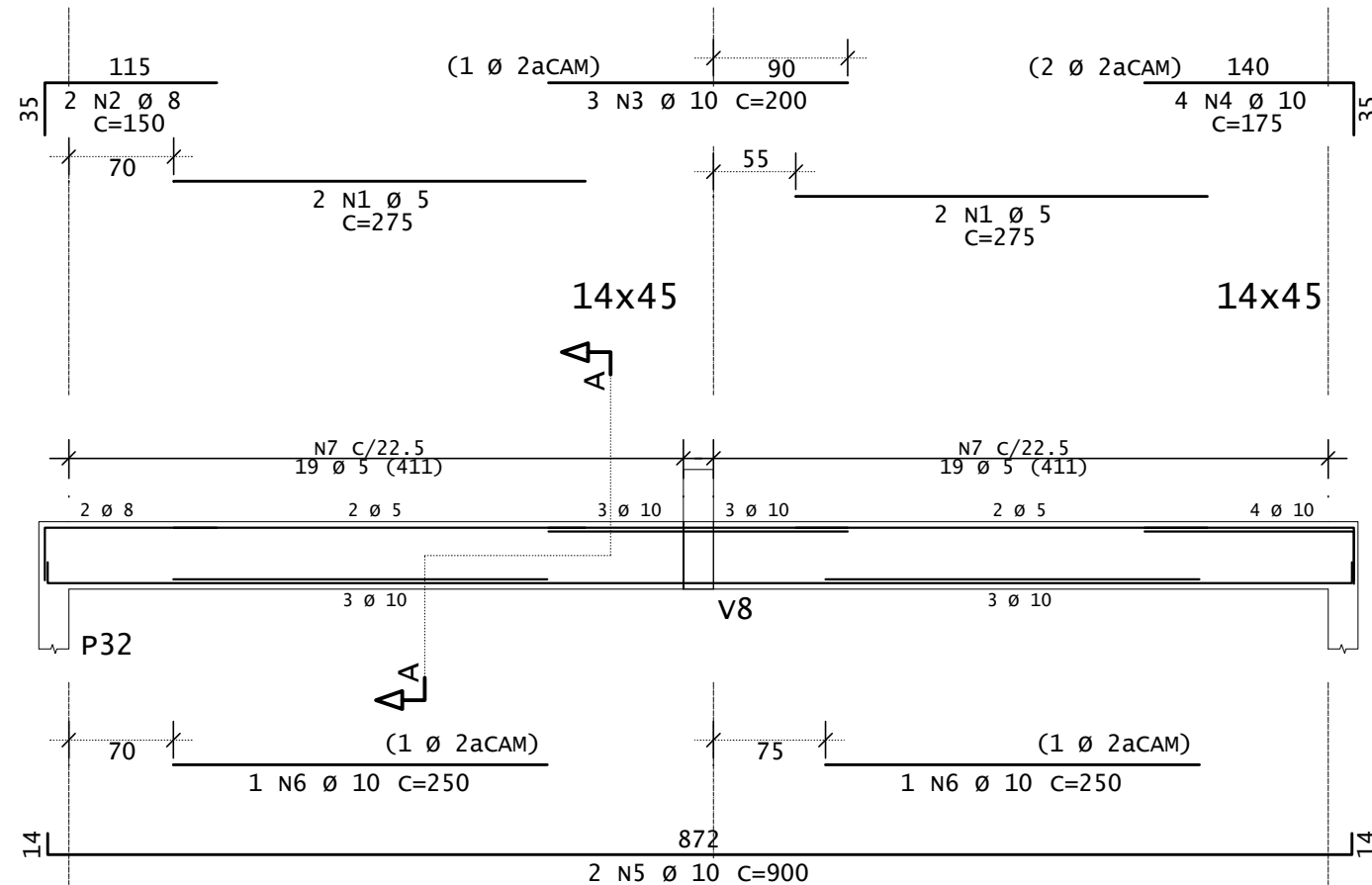
V32



V33



V34



AÇO	POS	BIT (mm)	QUANT	COMPRIMENTO		
				UNIT (cm)	TOTAL (cm)	
V25	60	1	5	2	500	1000
	50	2	10	4	200	800
	50	3	16	2	800	1600
	60	4	5	29	155	4495
50	5	8	6	748	4488	
V29	60	1	5	2	400	800
	50	2	10	4	200	800
	50	3	10	2	675	1350
	50	4	10	2	675	1350
	50	5	5	25	135	3375
	60	6	8	4	156	2624
V30	50	1	10	2	625	1250
	60	2	5	2	225	450
	50	3	10	1	175	175
	50	4	10	2	175	350
	50	5	10	2	925	1850
	60	6	5	34	115	3910
	60	7	8	4	875	3500
V31	60	1	5	4	275	1100
	50	2	10	4	175	700
	50	3	10	2	300	600
	50	4	10	2	175	350
	50	5	10	2	1010	2020
	60	6	5	38	115	4370
	60	7	5	4	975	3900
V32	60	1	5	4	225	900
	50	2	10	4	175	700
	50	3	10	2	275	550
	50	4	10	1	175	175
	50	5	10	2	905	1810
	60	6	5	34	115	3910
	60	7	5	4	875	3500
V33	50	1	6.3	2	450	900
	50	2	10	4	175	700
	50	3	16	2	700	1400
	50	4	16	1	450	450
	50	5	8	8	46	368
	60	6	5	25	135	3375
	50	7	8	4	650	2600
V34	60	1	5	4	275	1100
	50	2	8	3	200	300
	50	3	10	3	150	600
	50	4	10	4	175	700
	50	5	10	2	900	1800
	50	6	10	2	250	500
	60	7	5	38	105	3990

RESUMO DE AÇO			
AÇO	BIT (mm)	COMPR (m)	PESO (kg)
60	5	437	67
50	6.3	9	2
50	8	104	41
50	10	191	118
50	16	35	54
Peso Total		60 =	67 kg
Peso Total		50 =	216 kg

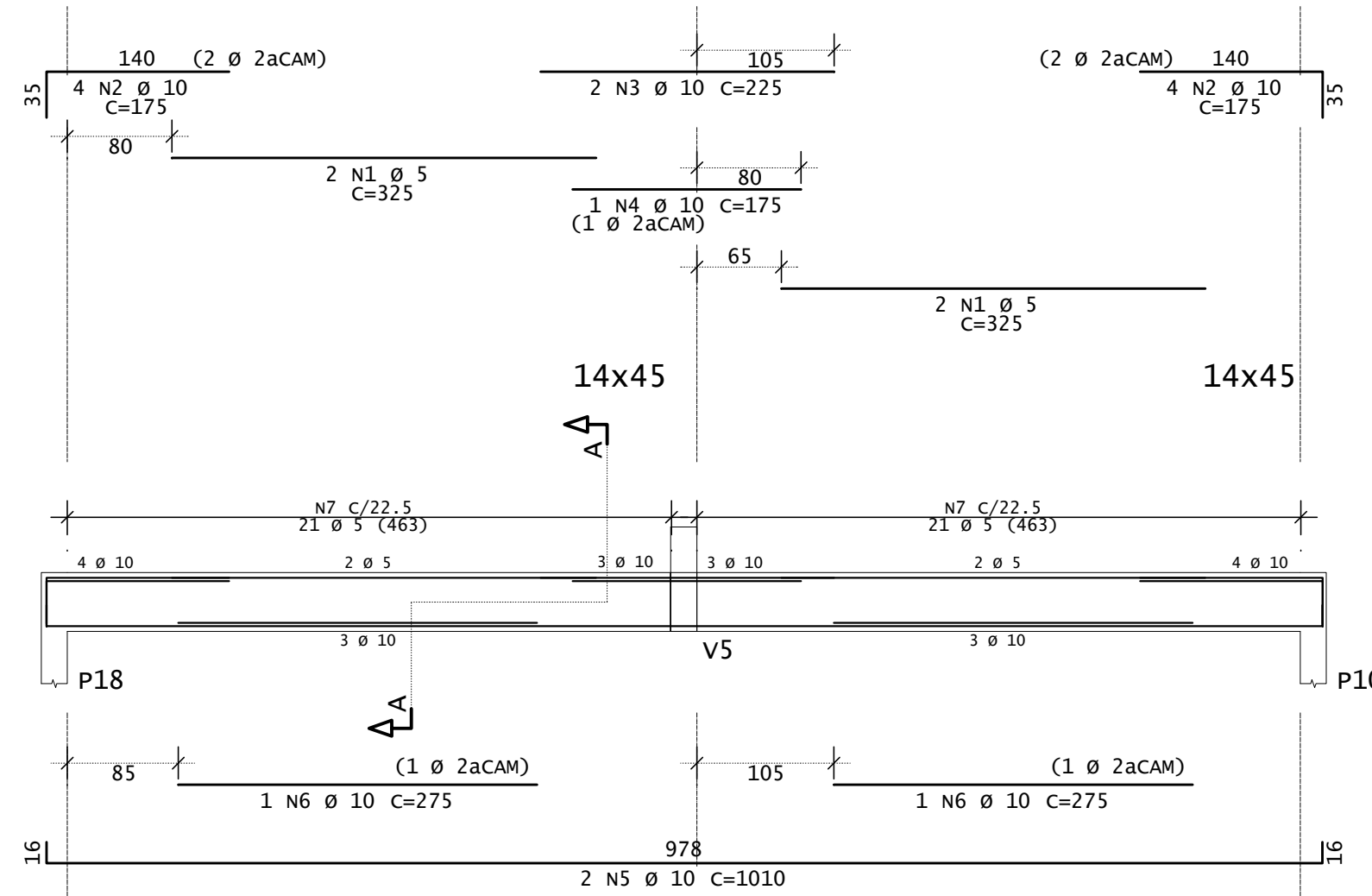
REV	DATA	DESCRIÇÃO
00	30/09/2019	MONTAGEM INICIAL

ASSINATURAS E APROVAÇÃO	
PROJETISTA	PROPRIETÁRIO
LEONARDO SILVEIRA LIMA ENGENHEIRO CIVIL - RNP: 002158106-7	
APROVAÇÃO	

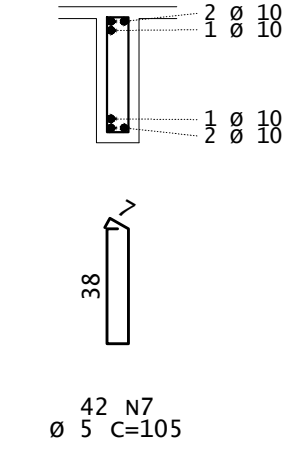
GEOPAC	
PROPRIETÁRIO: PREFEITURA MUNICIPAL DE ARACATI	AV. PADRE ANTONIO TOMAZ, N.º 2420, SALA 001 BARRIO NOSSA SENHORA DE LOURDES
PROJETO: CENTRO VIVA - PRÉDIO - ARACATICE	
PROJETO ESTRUTURAL - CONCRETO ARMADO	
IDENTIFICAÇÃO DOS DESENHOS:	
01 COBERTA - VIGAS	
02	
03	
04	
05	

LOCAL: RUA S.D.O. - BARRIO NOSSA SENHORA DE LOURDES	DATA: SETEMBRO/2019	PRONCHA: 13/15
DESENHADOR: JMI/SOC	ESCALA: 1/50	ARQUIVO: 13_15_COB_COBERTA_ARACATI_RAO_30_09_19.DWG

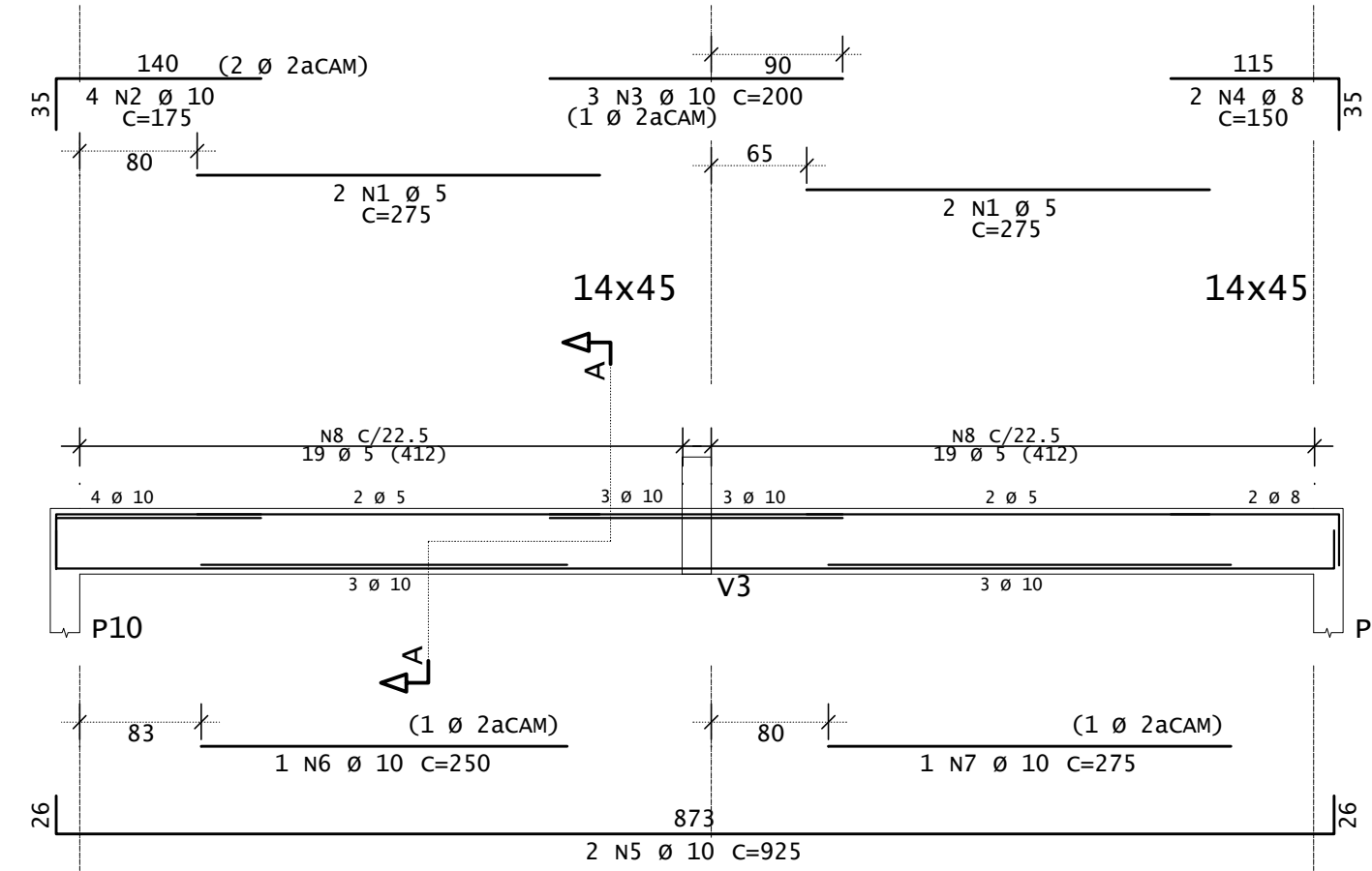
V35



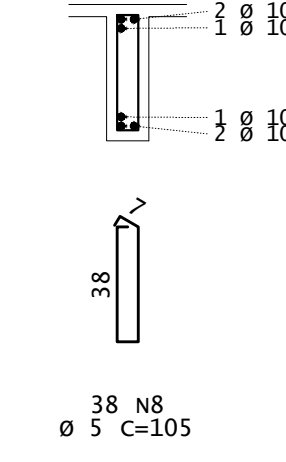
CORTE A



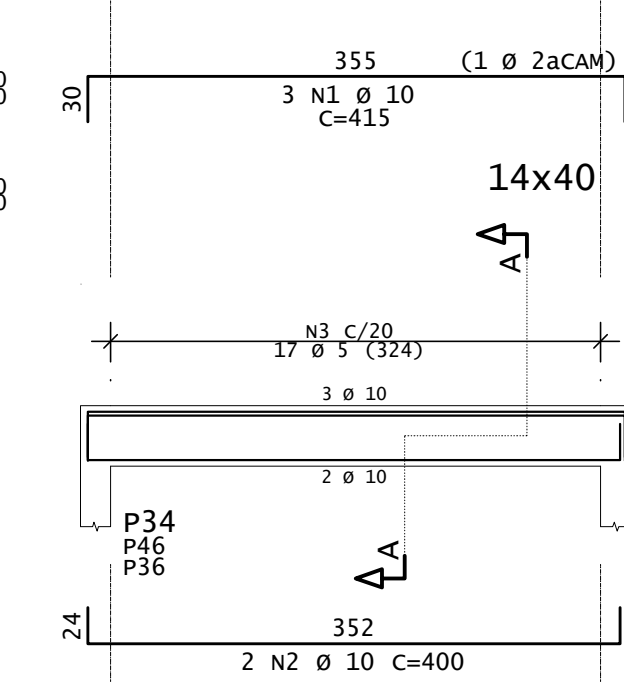
V36



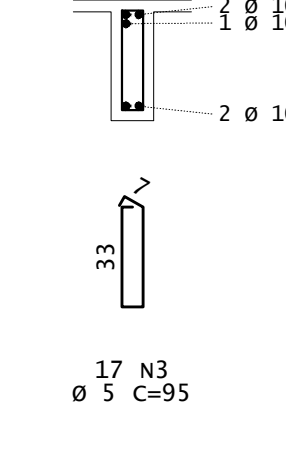
CORTE A



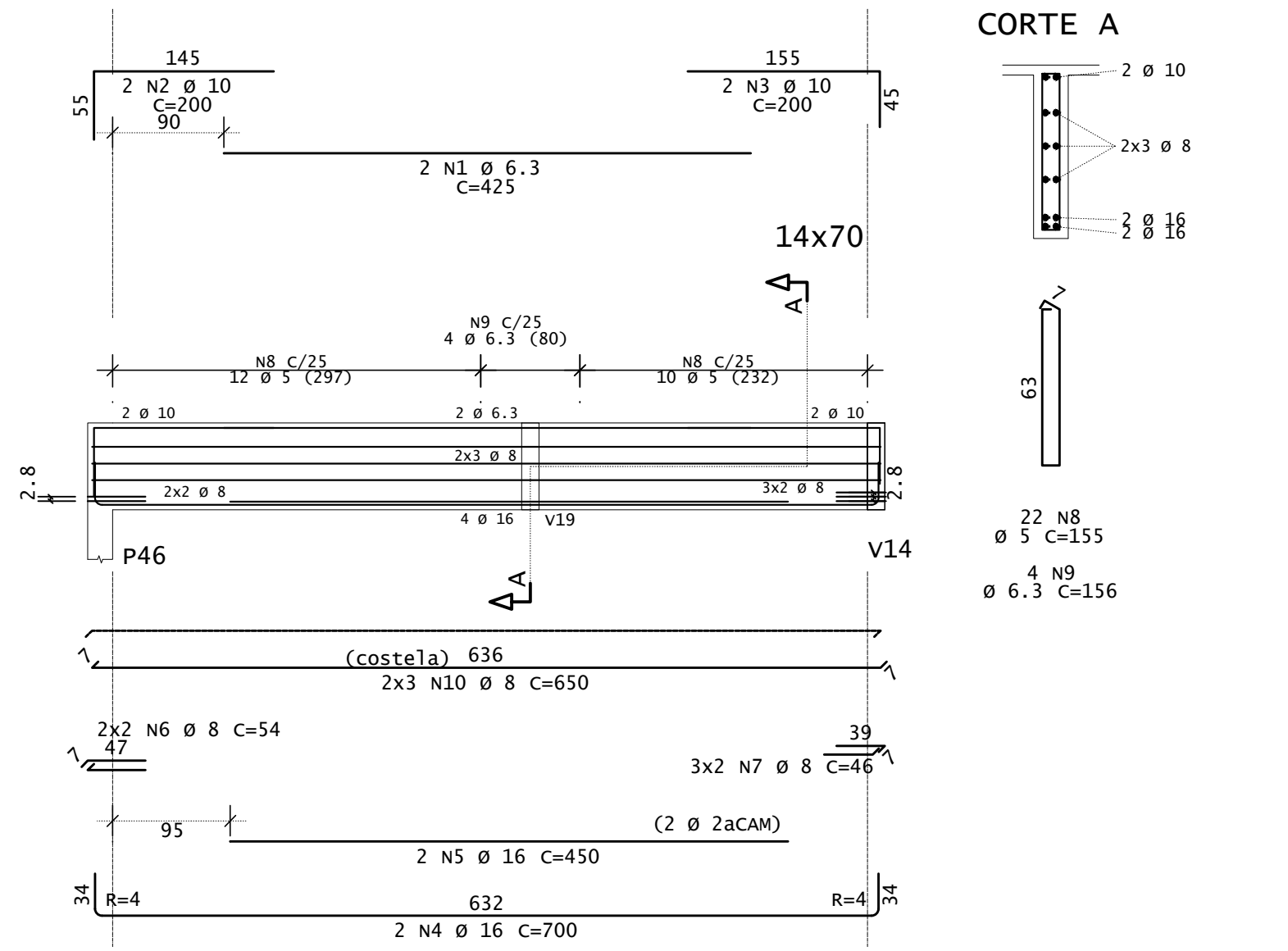
V42=V51=V52



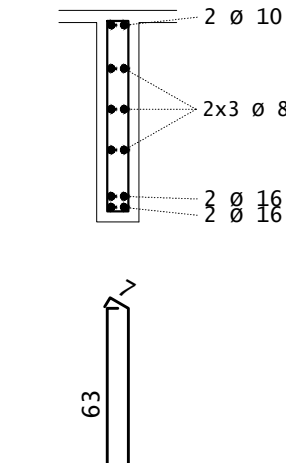
CORTE A



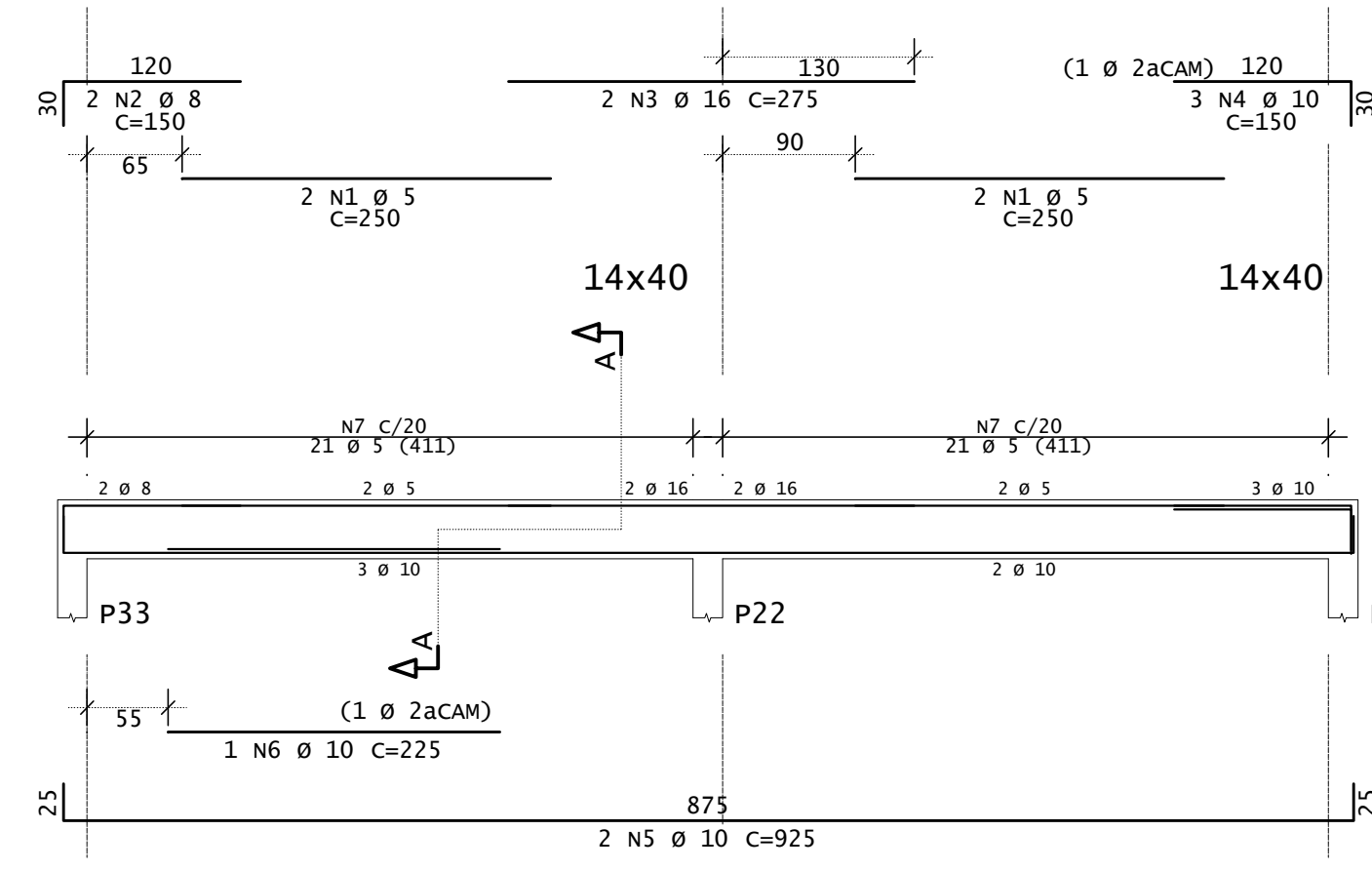
V37



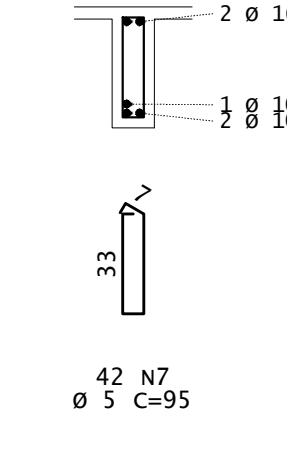
CORTE A



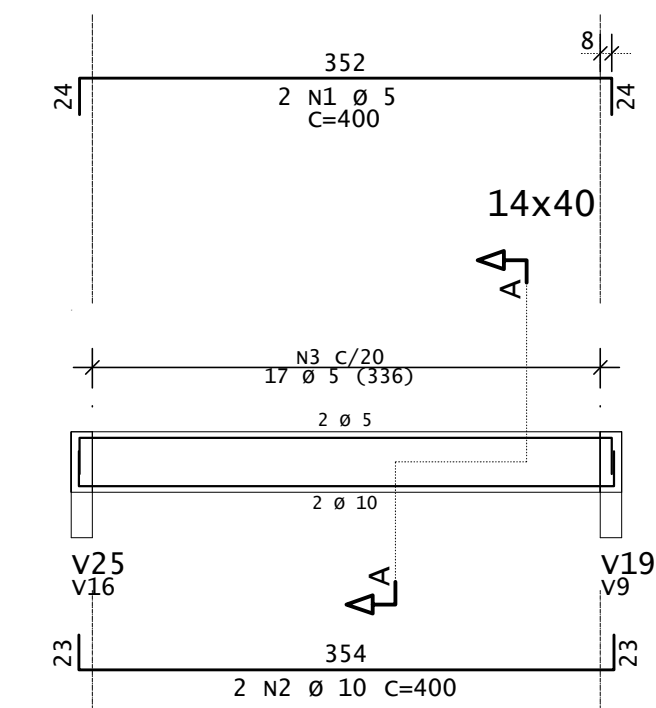
V38



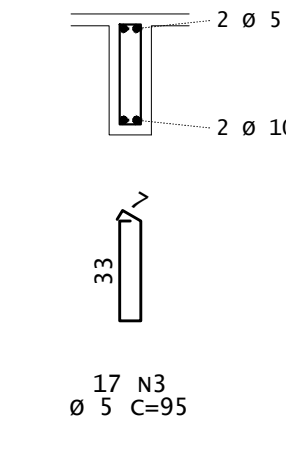
CORTE A



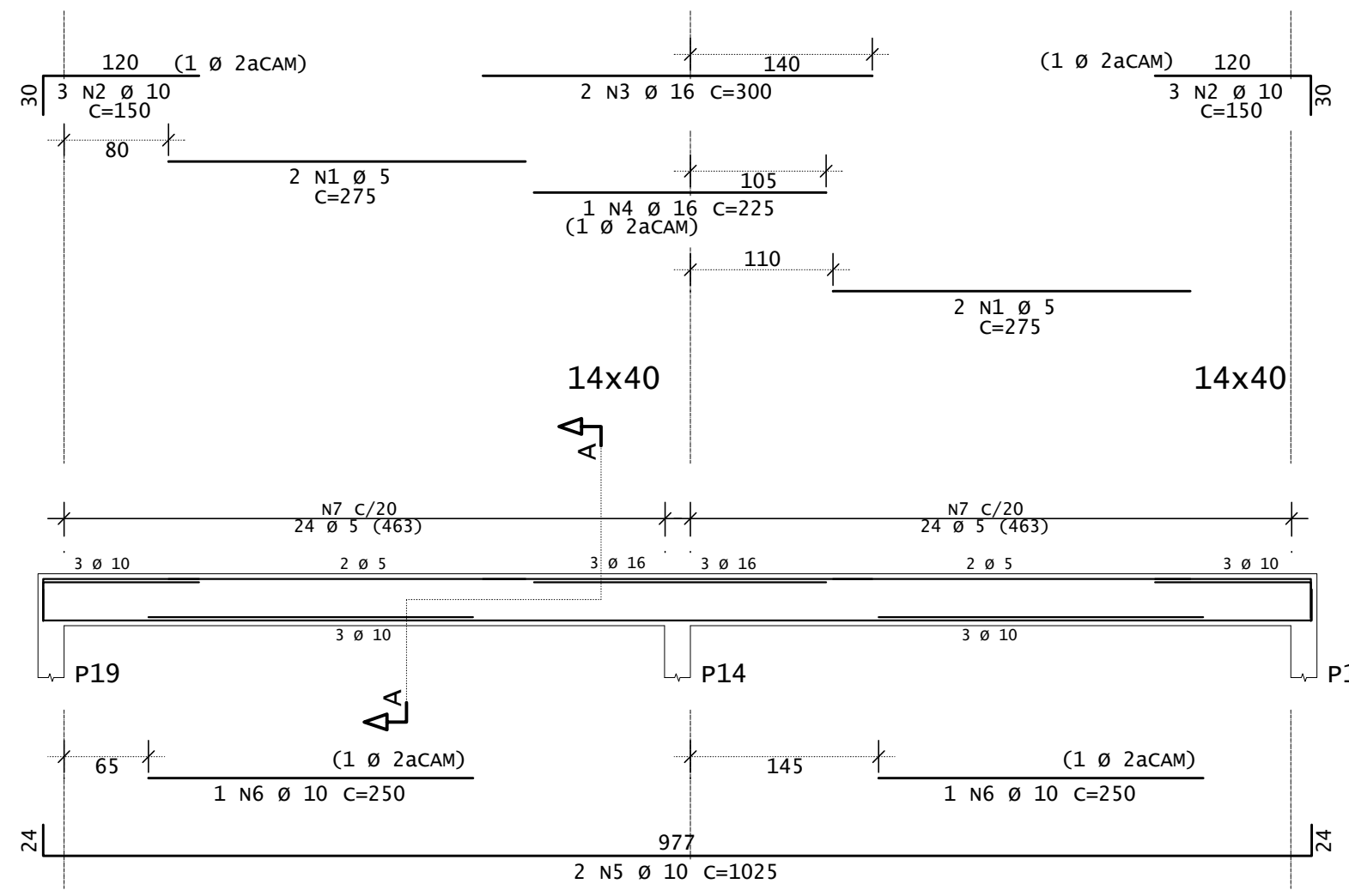
V41=V47



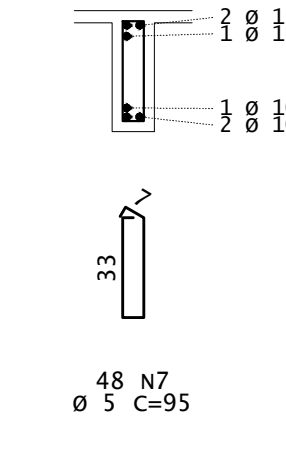
CORTE A



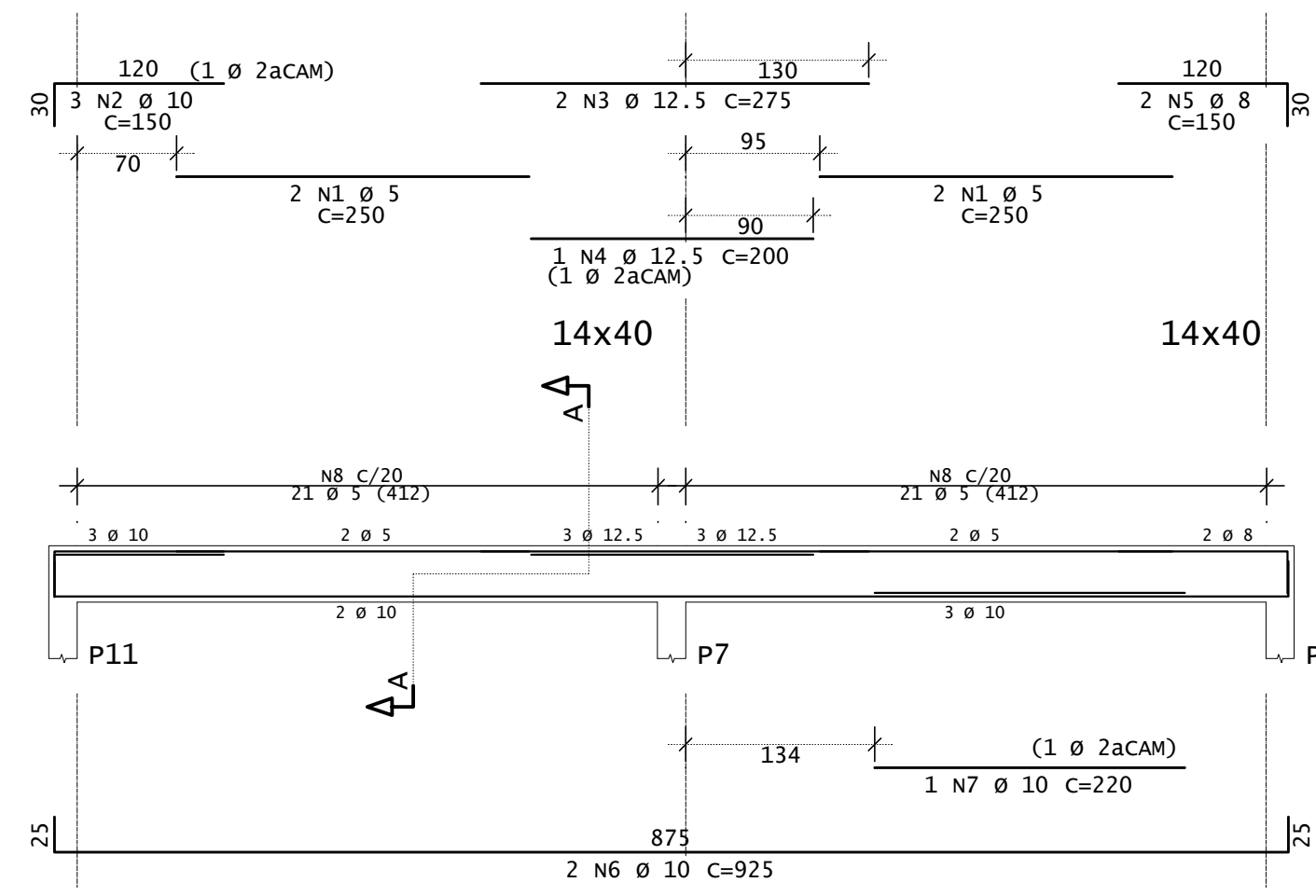
V39



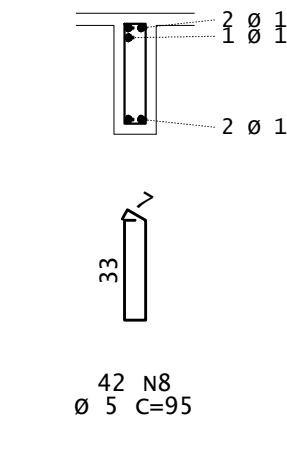
CORTE A



V40



CORTE A



AÇO	POS	BIT (mm)	QUANT	COMPRIMENTO	
				UNIT (cm)	TOTAL (cm)
V35					
60	1	5	4	325	1300
50	2	10	8	175	1400
50	3	10	2	225	450
50	4	10	1	175	175
50	5	10	1	1010	2020
50	6	10	2	275	550
60	7	5	42	105	4410
V36					
60	1	5	4	275	1100
50	2	10	4	175	700
50	3	10	3	200	600
50	4	8	2	150	300
50	5	10	2	925	1850
50	6	10	1	250	250
50	7	10	1	275	275
60	8	5	38	105	3990
V37					
50	1	6.3	2	425	850
50	2	10	2	200	400
50	3	10	2	200	400
50	4	16	2	700	1400
50	5	16	2	450	900
50	6	8	4	54	216
50	7	8	6	46	276
60	8	5	22	155	3410
50	9	6.3	4	156	624
50	10	8	6	650	3900
V38					
60	1	5	4	250	1000
50	2	8	2	150	300
50	3	16	2	275	550
50	4	10	3	150	450
50	5	10	2	925	1850
50	6	10	1	225	225
60	7	5	42	95	3990
V39					
60	1	5	4	275	1100
50	2	10	6	150	900
50	3	16	2	300	600
50	4	16	1	225	225
50	5	10	2	1025	2050
50	6	10	2	250	500
60	7	5	48	95	4560
V40					
60	1	5	4	250	1000
50	2	10	3	150	450
50	3	12.5	2	275	550
50	4	12.5	1	200	200
50	5	8	2	150	300
50	6	10	2	925	1850
50	7	10	1	220	220
60	8	5	42	95	3990
V41=V47 (X2)					
60	1	5	4	400	1600
50	2	10	4	400	1600
60	3	5	34	95	3230
V42=V51=V52 (X3)					
50	1	10	9	415	3735
50	2	10	6	400	2400
60	3	5	51	95	4845

RESUMO DE AÇO			
AÇO	BIT (mm)	COMPR (m)	PESO (kg)
60	5	395	61
50	6.3	15	4
50	8	53	21
50	10	253	156
50	12.5	8	7
50	16	37	58
Peso Total		60	61 kg
Peso Total		50	246 kg

REV	DATA	DESCRIÇÃO
00	30/09/2019	MONTAGEM INICIAL

ASSINATURAS E APROVAÇÃO

PROJETISTA	PROPRIETÁRIO
LEONARDO SILVEIRA LIMA ENGENHEIRO CIVIL - RNP: 002198106-7	

APROVAÇÃO

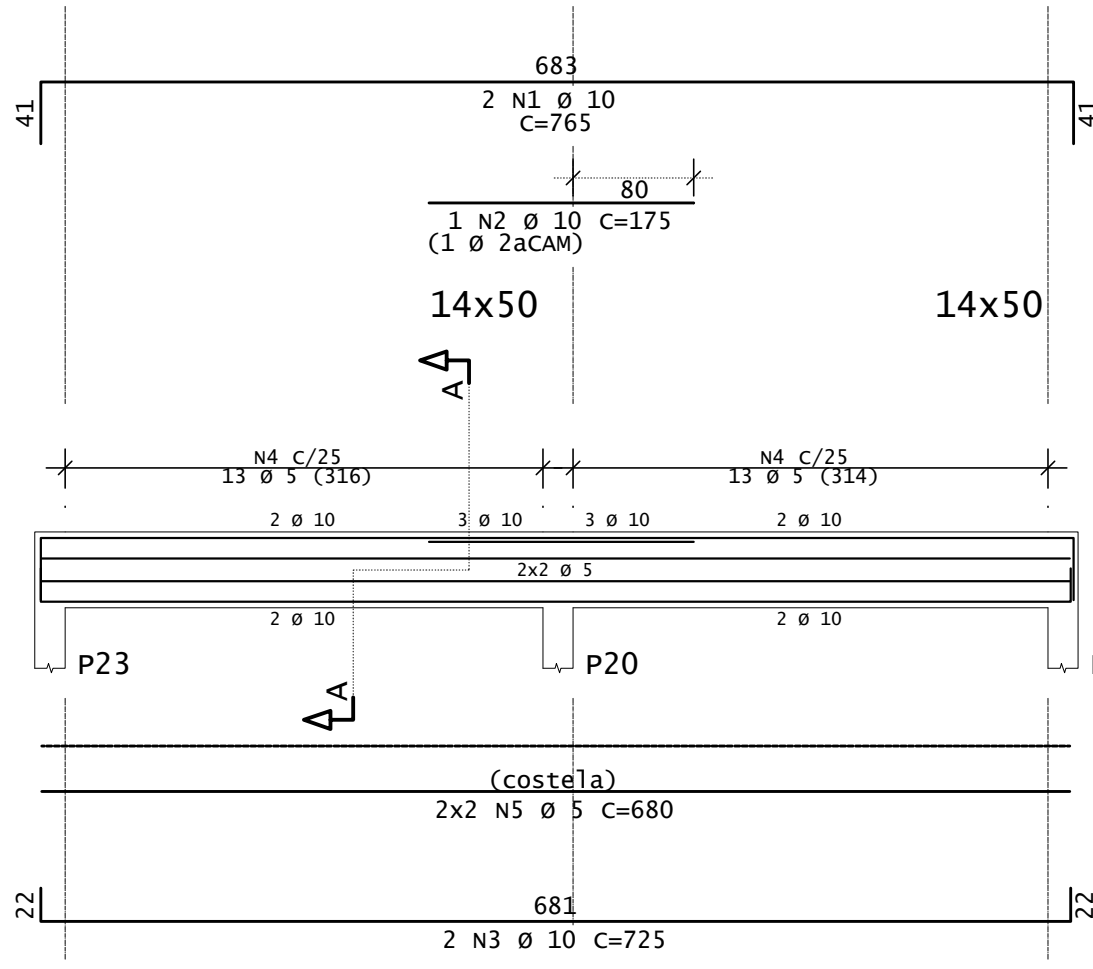
PROPRIETÁRIO	
PREFEITURA MUNICIPAL DE ARACATI	
PROJETO: CENTRO VIVA - PRÉDIO - ARACATICE	
PROJETO ESTRUTURAL - CONCRETO ARMADO	
IDENTIFICAÇÃO DOS DESENHOS:	
01 COBERTURA - VIGAS	
02	
03	
04	
05	

GEOPAC

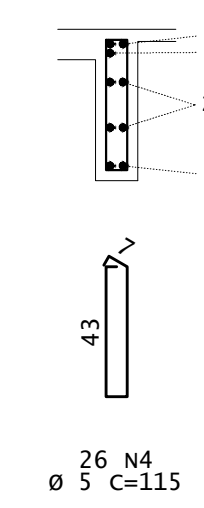
AV. PADRE ANTONIO TOMAZ, N.º 2420, SALA 001
BARRIO ASSIS DO PORTALZINHO
FONE: 85 3041 31 41 | EMAIL: GEOPAC@GEOPAC.COM.BR

TITULO	ESCALA	DATA	PROJECION
RUA S.D.O. - BARRIO NOSSA SENHORA DE LOURDES	1/50	SETEMBRO/2019	14/15

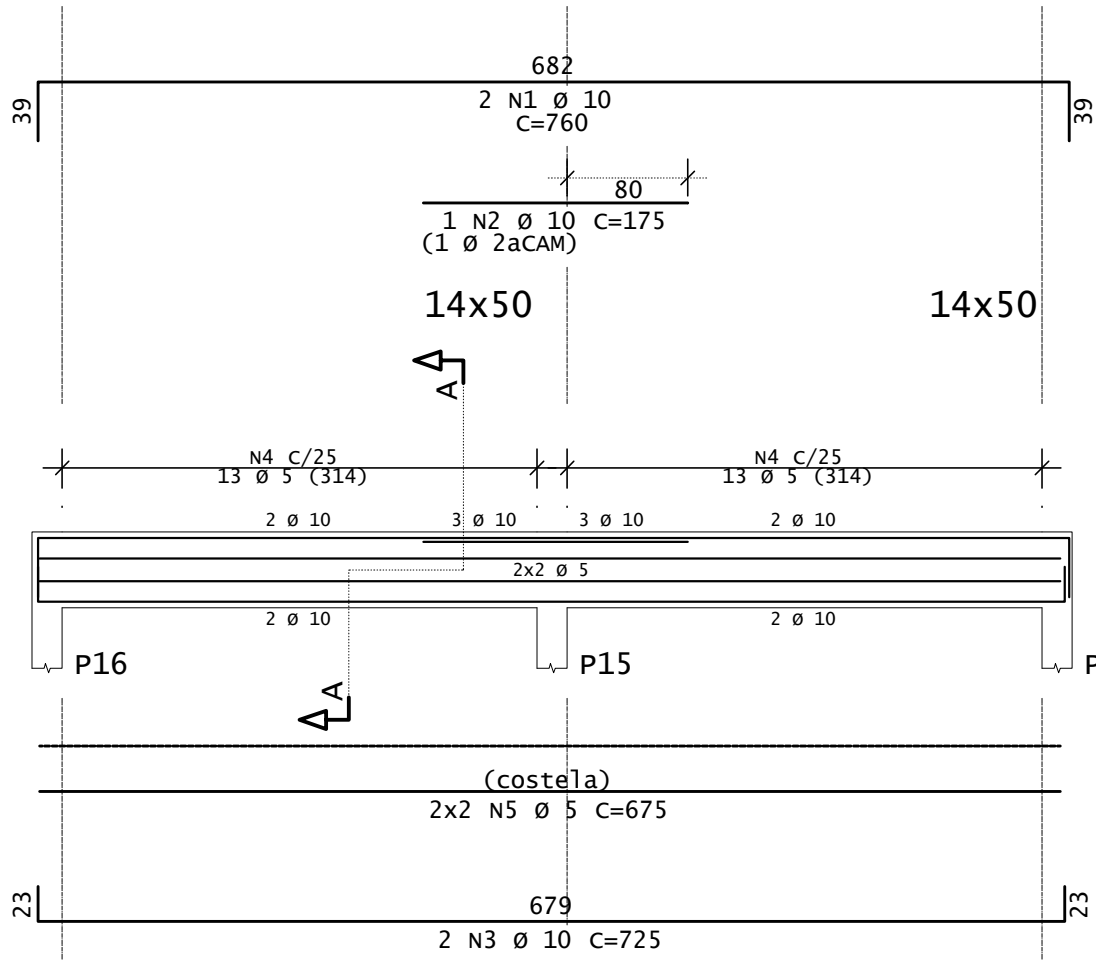
V43



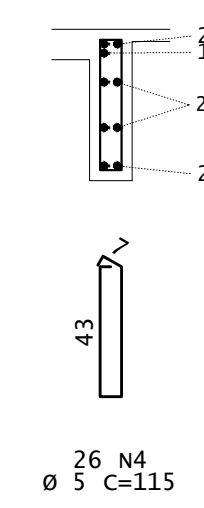
CORTE A



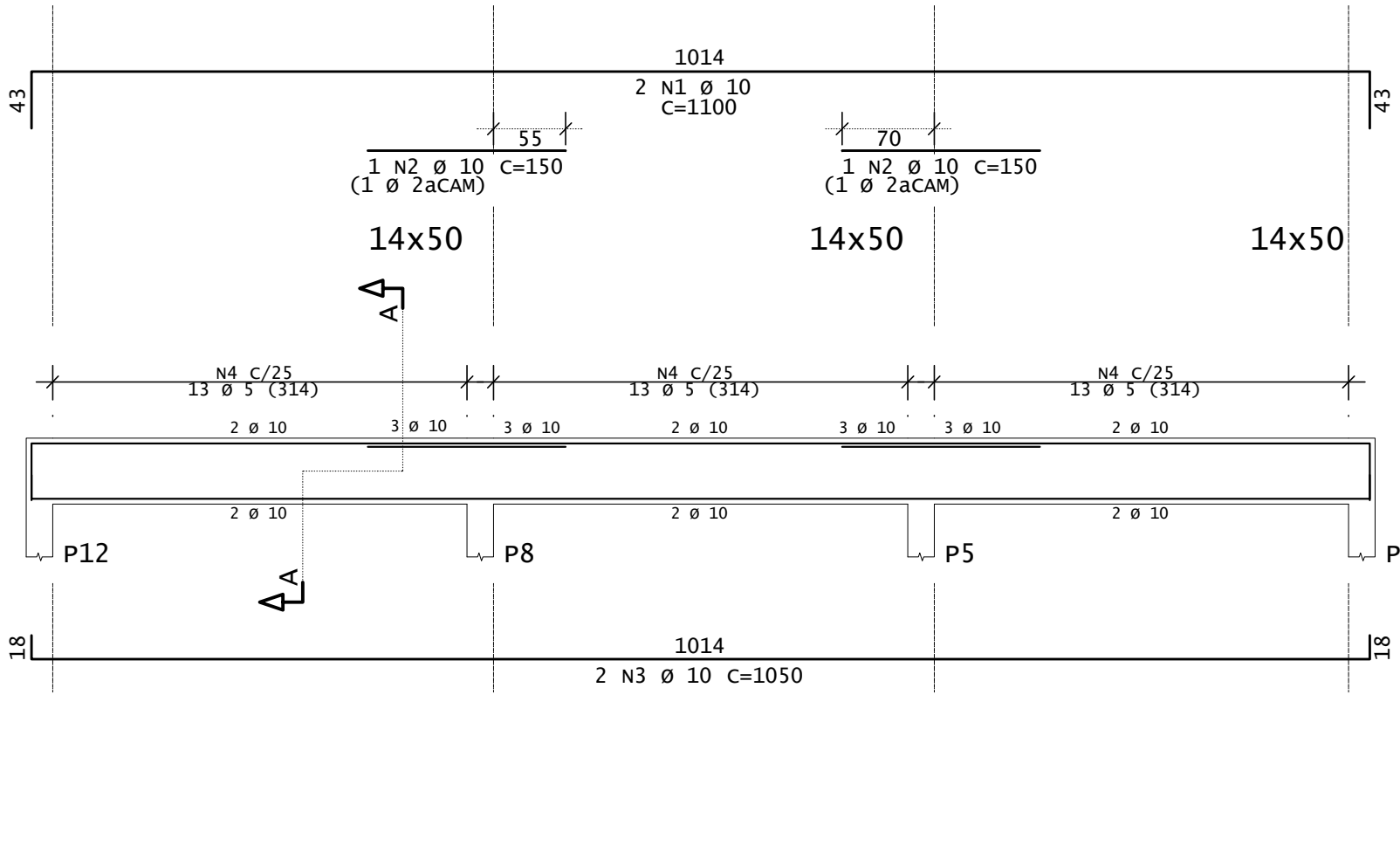
V44



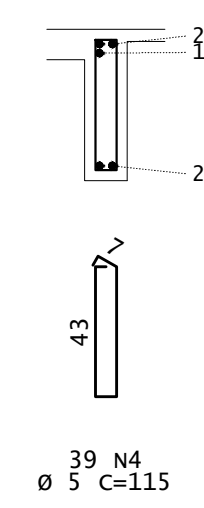
CORTE A



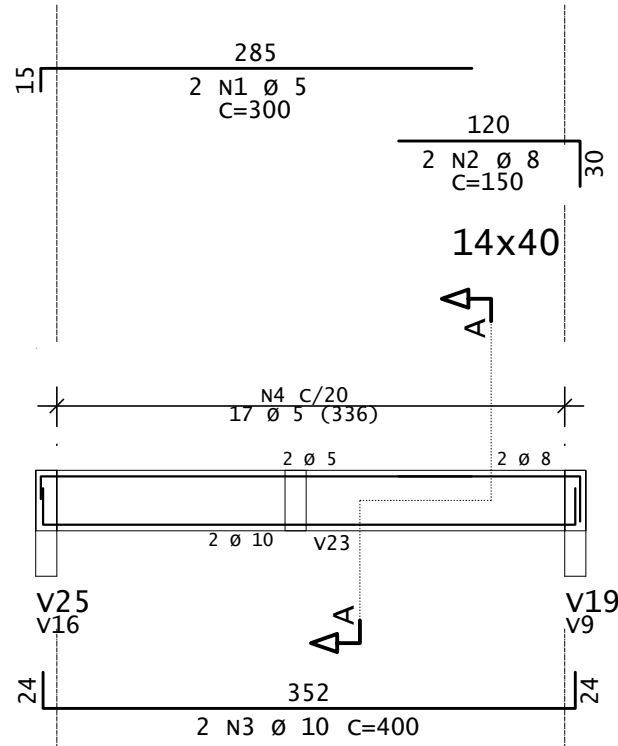
V45



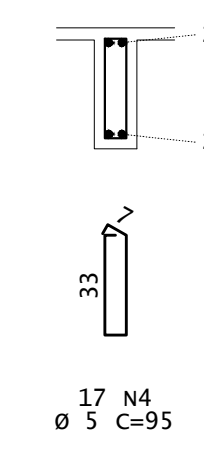
CORTE A



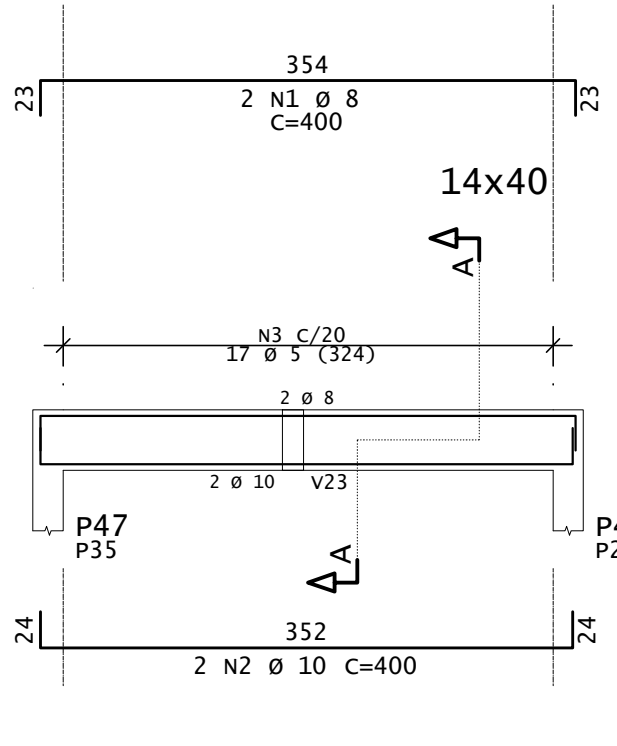
V46=V50



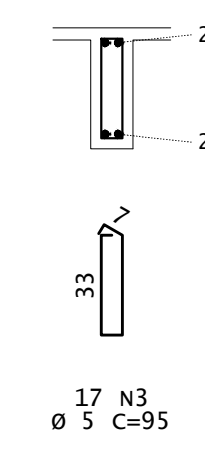
CORTE A



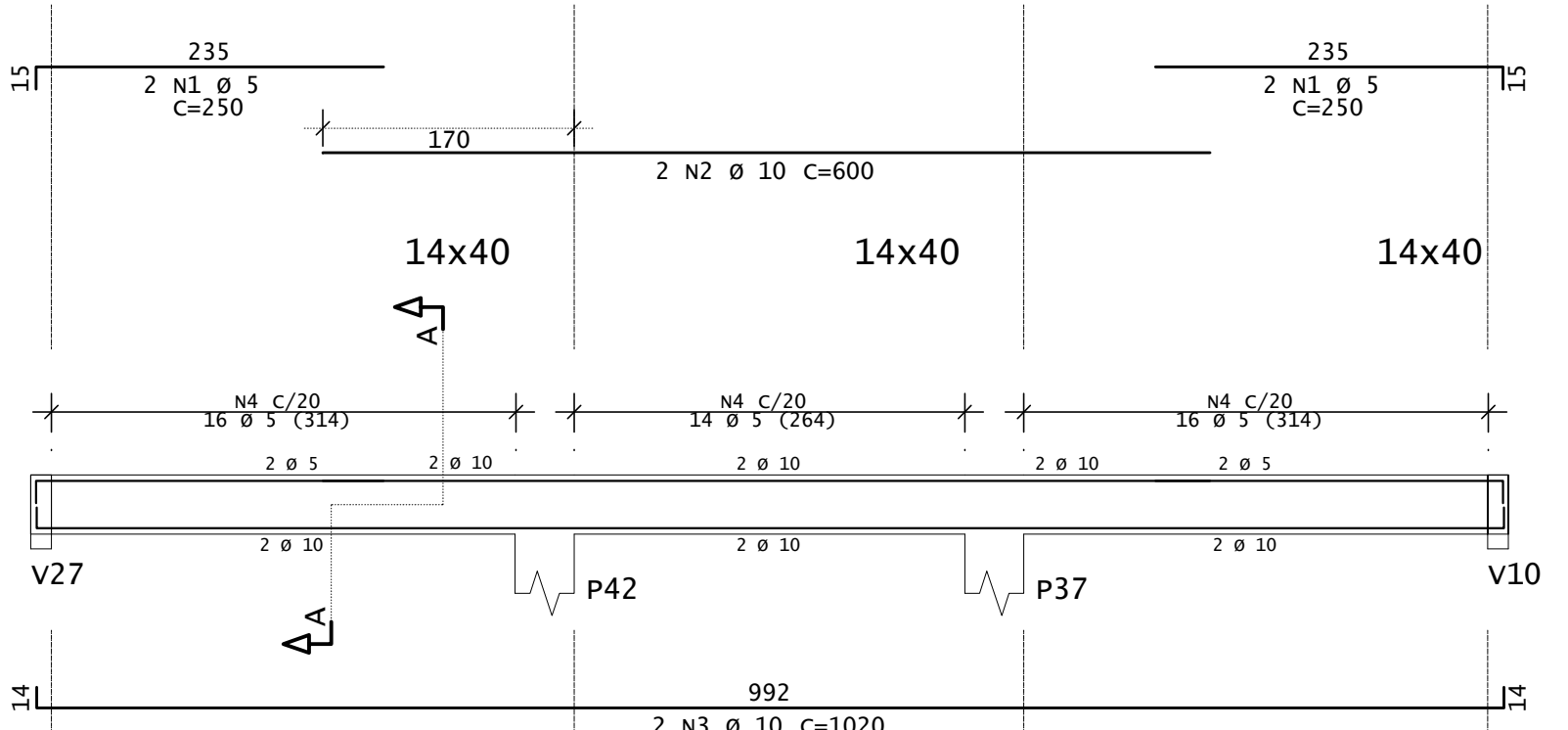
V48=V49



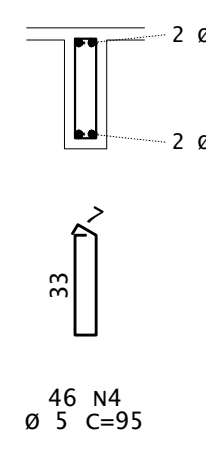
CORTE A



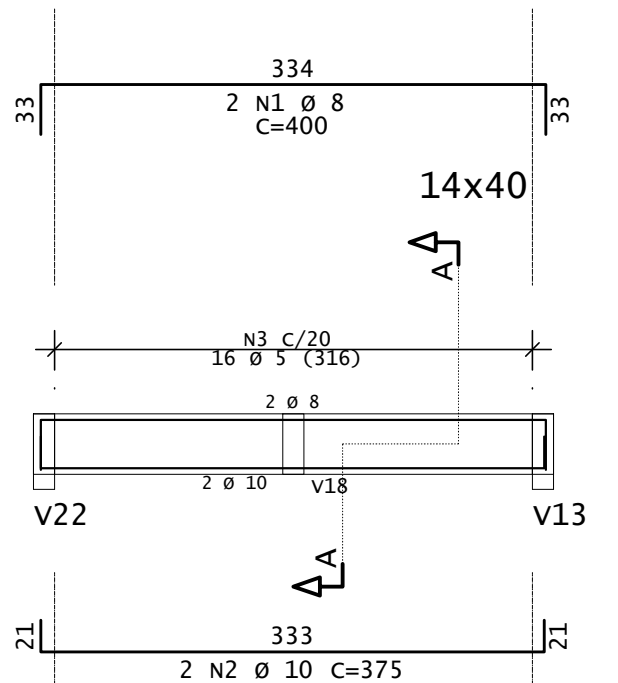
V53



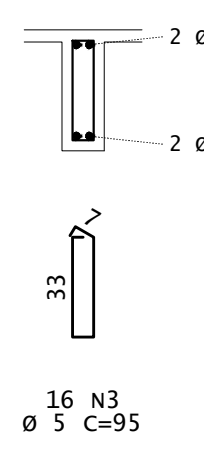
CORTE A



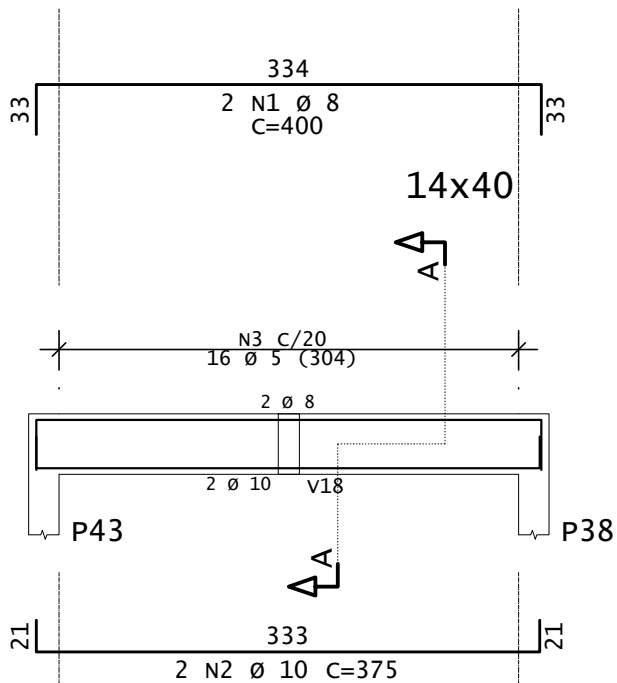
V54



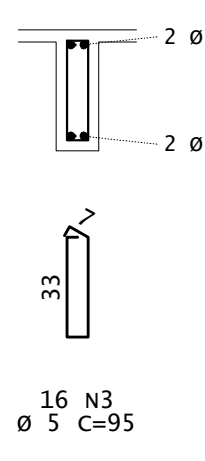
CORTE A



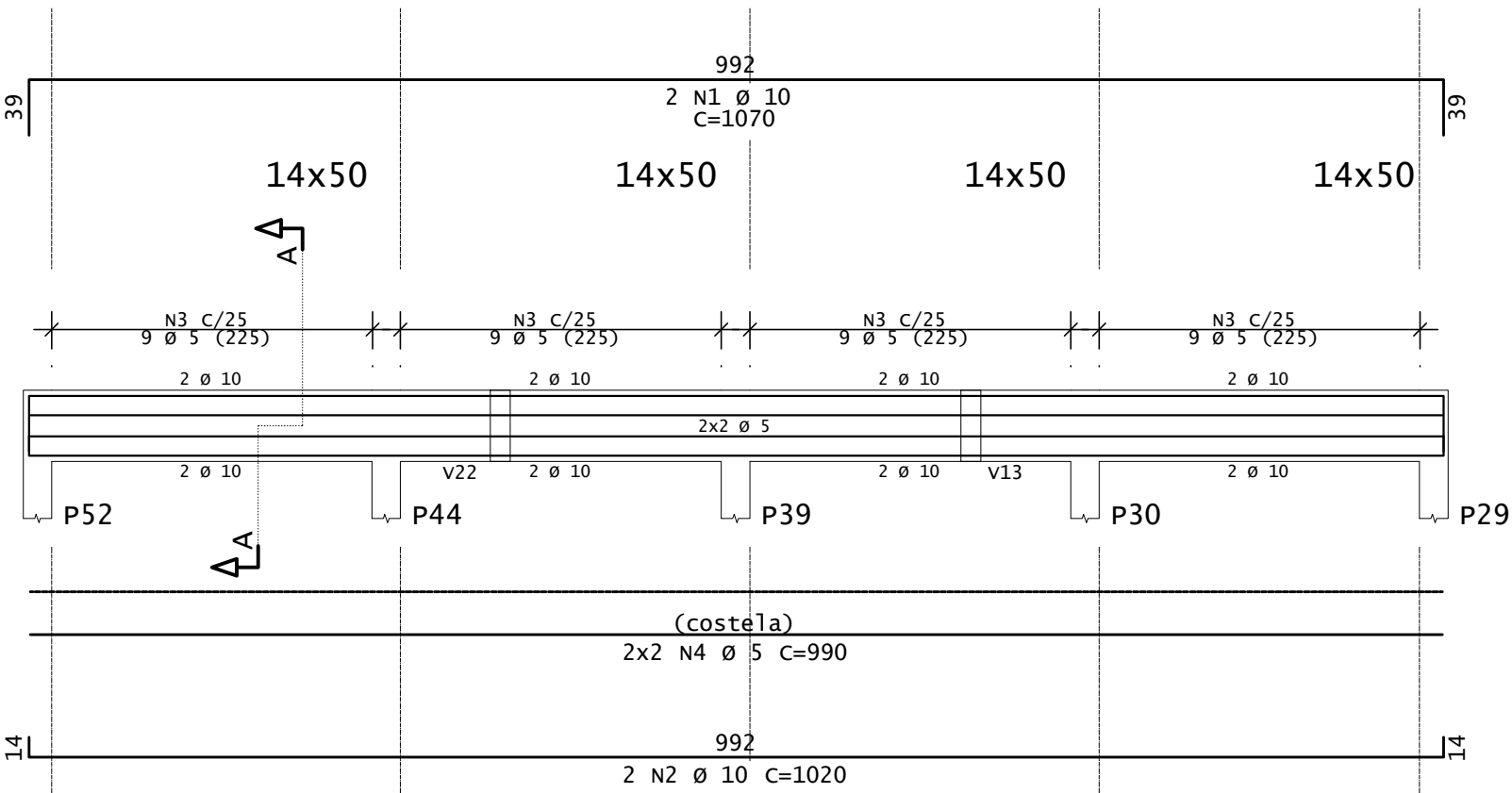
V55



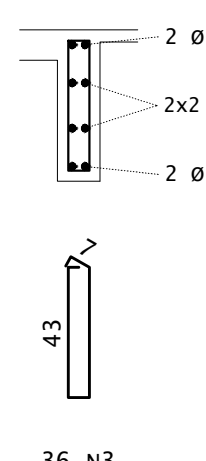
CORTE A



V56



CORTE A



DIÂMETROS DE CURVATURA

Ø	8	10	12,5	16	20	22,5	25
db (mm)	4	5	6,5	8	16	18	20

AÇO	POS	BIT (mm)	QUANT	COMPRIMENTO	
				UNIT (cm)	TOTAL (cm)
V43					
50	1	10	2	765	1530
50	2	10	1	175	175
50	3	10	2	725	1450
60	4	5	26	115	2990
60	5	5	4	680	2720
V44					
50	1	10	2	760	1520
50	2	10	1	175	175
50	3	10	2	725	1450
60	4	5	26	115	2990
60	5	5	4	675	2700
V45					
50	1	10	2	1100	2200
50	2	8	4	150	600
50	3	10	2	1050	2100
60	4	5	39	115	4485
V46=V50 (X2)					
60	1	5	4	300	1200
50	2	8	4	150	600
50	3	10	4	400	1600
60	4	5	34	95	3230
V48=V49 (X2)					
50	1	8	4	400	1600
50	2	10	4	400	1600
60	3	5	34	95	3230
V53					
60	1	5	4	250	1000
50	2	10	2	600	1200
50	3	10	2	1020	2040
60	4	5	46	95	4370
V54					
50	1	8	2	400	800
50	2	10	2	375	750
60	3	5	16	95	1520
V55					
50	1	8	2	400	800
50	2	10	2	375	750
60	3	5	16	95	1520
V56					
50	1	10	2	1070	2140
50	2	10	2	1020	2040
60	3	5	36	115	4140
60	4	5	4	990	3960

RESUMO DE AÇO			
AÇO	BIT (mm)	COMPR (m)	PESO (kg)
60	5	401	62
50	8	38	15
50	10	230	142
Peso Total		60 =	62 kg
Peso Total		50 =	157 kg

REV	DATA	DESCRIÇÃO
00	30/09/2019	MONTAGEM INICIAL

ASSINATURAS E APROVAÇÃO

PROJETISTA	PROPRIETÁRIO
LEONARDO SILVEIRA LIMA ENGENHEIRO CIVIL - RNP: 002151106-7	

APROVAÇÃO

--	--

GEOPAC AV. PADRE ANTONIO TOMAZ, N.º 2420, SALA 901
BARRIO NOSSA SENHORA DE LOURDES, PORTALEZA/RS

PROPRIETÁRIO: PREFEITURA MUNICIPAL DE ARACATI
PROJETO: CENTRO VIVA - PRÉDIO - ARACATICE
PROJETO ESTRUTURAL - CONCRETO ARMADO

IDENTIFICAÇÃO DOS DESENHOS:
01 COBERTA - VIGAS
02
03
04
05