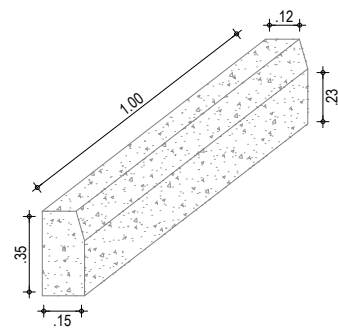
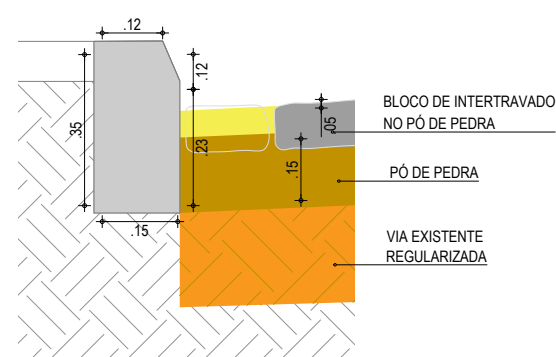


01 SEÇÃO TIPO
ESCALA SEM

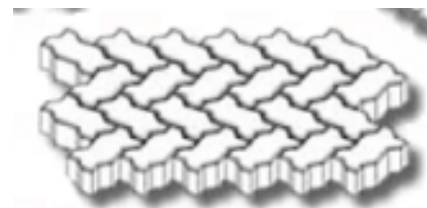
MODELO PAGINAÇÃO



02 DETALHE DO MEIO FIO
ESCALA SEM




03 DETALHE DOS MATERIAS
ESCALA SEM



NOTAS

- AS GUIAS SERÃO ASSENTES EM VALAS COM A FACE QUE NÃO APRESENTE FALHAS PARA CIMA, OBEDECENDO O LINHAMENTO E AS COTAS DO PROJETO. AS GUIAS SERÃO REJUNTADAS COM ARGAMASSA DE CIMENTO E AREIA
- O PÓ DE PEDRA DEVERÁ SER TRANSPORTADA EM CAMINHÕES BASCULANTES, ENLEIRADAS NA PISTA E ESPALHADAS REGULARMENTE NA ÁREA CONTIDA PELAS GUIAS, DEVENDO A CAMADA DE PÓ DE PEDRA FICAR COM ESPESURA DE 15CM.
- OS BLOCOS DE INTERTRAVADO SERÃO ASSENTES SOBRE O COLCHÃO EM LINHAS PERPENDICULARES AO EIXO DA PISTA, OBEDECENDO AS COTAS E ABAULAMENTOS DO PROJETO. EM TANGENTE, O ABAULAMENTO SERÁ FEITO POR DUAS RAMPAS, OPOSTAS A PARTIR DO EIXO, COM DECLIVIDADE DE 3% SALVO OUTRA INDICAÇÃO DO PROJETO. NAS CURVAS, A DECLIVIDADE TRANSVERSAL SERÁ A INDICADA PELA SUPER-ELEVAÇÃO PROJETADA
- OS BLOCOS DE INTERTRAVADO INDICADO PARA ESTE PROJETO SERÁ O MODELO DE 16 FACES, COM 35 A 50MPA, COM ESPESURA DE 8 CM, NA COR NATURAL;
- EXTENSÃO DA RUA VARIÁVEL, OBEDECENDO O ARRUMAMENTO EXISTENTE.

 <p>PREFEITURA DO ARACATI AS FÉRIAS EM PRIMEIRO LUGAR</p>	PROJETO: DRENAGEM	ASSUNTO: CORTE	PRANCHA: 3/3	
	ENGENHEIRO: JOSÉ GLEISE ALVES FERNANDES	CREA: 56628		ESCALA: 1/1500
	SECRETARIA: SEINFRA	LOCAL: TRAVESSA RUA JAGUARIBE	DATA: OUT 2019	