


**NOTAS**  
 DATUM VERTICAL - ARBITRADO  
 SISTEMA DE COORDENADAS - SIRGAS (WGS84)  
 MERIDIANO CENTRAL - 39° W GR.  
 PROJEÇÃO UNIVERSAL DE MERCATOR (UTM) - ZONA 24M

**LEGENDA**  
 LOCAL DA OBRA DA REQUALIFICAÇÃO DO CALÇADÃO DA BROADWAY

**ASSINATURAS E APROVAÇÃO**

PROJETISTA	PROPRIETÁRIO
------------	--------------

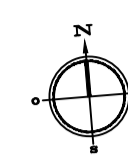
APROVAÇÃO

**GEOPAC** AV. PADRE ANTÔNIO TOMÁS, N.º 2420, SALA 001  
 BARRIO ADEOPA, FORTALEZA  
 FONE: 85 3043-3141 | EMAIL: GEOPAC@GEOPAC.COM.BR

PROPRIETÁRIO:  
**PREFEITURA MUNICIPAL DE ARACATI**  
 DATA:  
 PROJETO:  
**REQUALIFICAÇÃO DO CALÇADÃO DA BROADWAY NO MUNICÍPIO DE ARACATI**  
 PROJETO:  
**PROJETO URBANÍSTICO**  
 IDENTIFICAÇÃO DOS DESENHOS:  
**01. PLANTA DE LOCALIZAÇÃO**

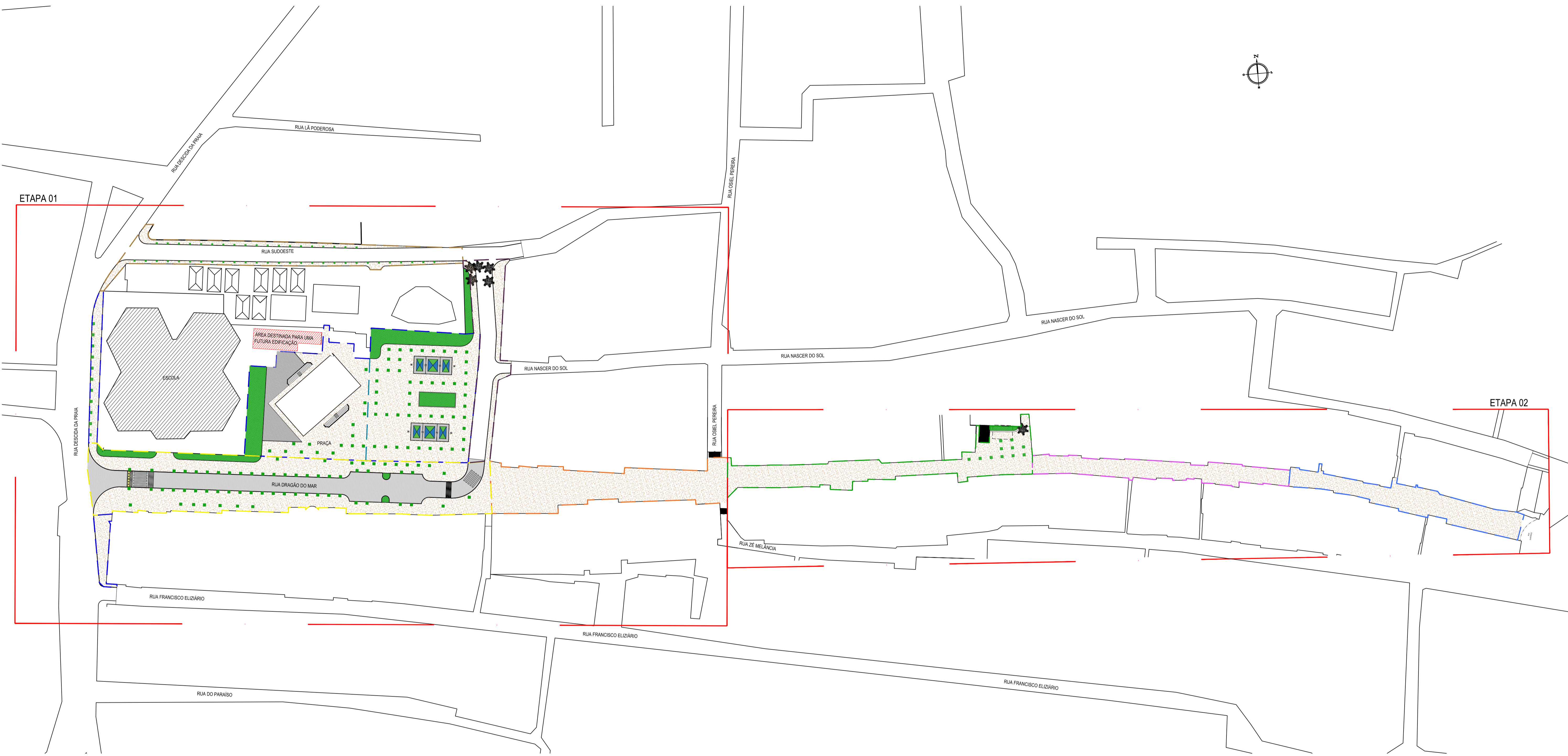
**01** PLANTA DE LOCALIZAÇÃO  
 ESCALA: 1/15.000

TÍTULO: CANOA QUEBRADA - ARACATI	DATA: JUNHO/2019	PRONCHA: 01/02
DESENHO: INDICADA	ESCALA: INDICADA	CONTROLE: ARCT - 15.14




ETAPA 01

ETAPA 02



01 PLANTA BAIXA 01  
ESCALA: 1:250

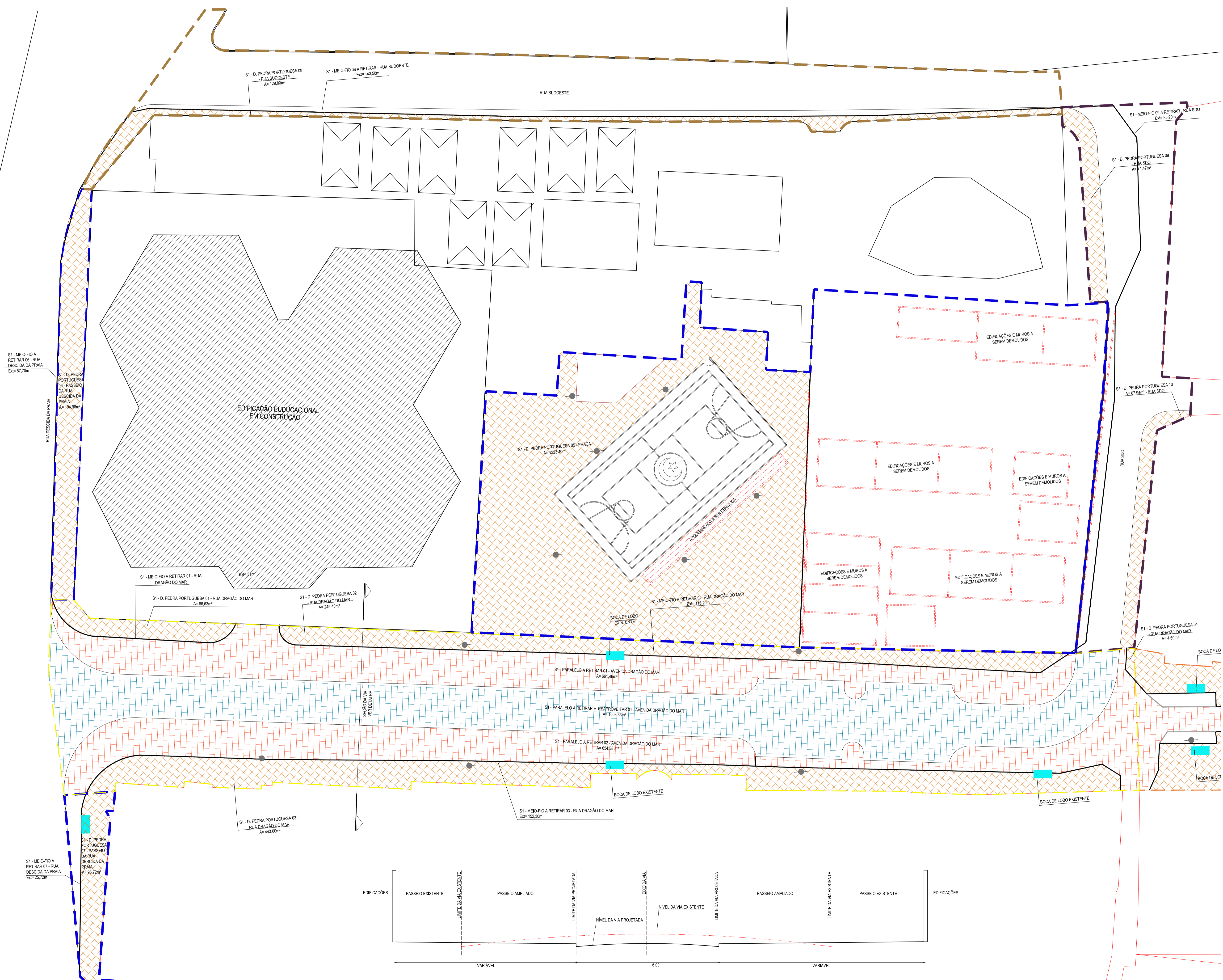
ASSINATURAS E APROVAÇÃO	
PROJETISTA	PROPRIETÁRIO
LEONARDO SILVEIRA LIMA ENGENHEIRO CIVIL - RNP: 0915581987	
APROVAÇÃO	
 <small>AV. PADRE ANTÔNIO TOMAS, N.º 2420, SALAS 301/302 BARRIO ALZHEIRA, FORTALEZA FONE: (85) 3241-1141   E-MAIL: GEO.PAC@GEO.PAC.COM.BR</small>	
PROPRIETÁRIO: <b>PREFEITURA MUNICIPAL DE ARACATI</b>	
TÍTULO: <b>CONSTRUÇÃO DA PRAÇA NA RUA DRAGÃO DO MAR E REFORM. DA BROADWAY</b>	
PROJETO DE REFORMA CONTEÚDO: DEMOLIÇÃO DOS PISOS IDENTIFICAÇÃO DOS DESENHOS: 01 - PLANTA BAIXA 01 02 - DETALHE DA VIA	
TÍTULO:	DATA:
CANDA QUEBRADA - ARACATICE	JULHO/2019
DESENHO:	ESCALA:
DIEGO SANDRE	INDICADA
PROPRIETÁRIO:	PRONOME:
	02/02
	ARCT - 2019-01

LEGENDA - EM PLANTA	
MEIO-FIO EXISTENTE	SETOR 1/3
MURO	SETOR 2/1
EDIFICAÇÕES	SETOR 2/2
SETORES	SETOR 2/3
SETOR 1/1	ÁREA DO PROJETO
SETOR 1/2	

LEGENDA - EM PLANTA

- MEIO-FIO EXISTENTE
- MURO
- EDIFICAÇÕES
- SETORES
- AVENIDA DRAGÃO DO MAR
- RUA SUDESTE
- RUA DESCIDA DA PRAIA
- BROADWAY
- BROADWAY
- BROADWAY
- RUA SDO
- ÁREA DO PROJETO

- PEDRA PORTUGUESA A SER DEMOLIDA
- RETIRADA DE PARALELEPÍPEDO SEM APROVEITAMENTO
- RETIRADA DE PARALELEPÍPEDO COM APROVEITAMENTO
- POSTES A SEREM DEMOLIDOS
- POSTES A SEREM MANTIDOS



ASSINATURAS E APROVAÇÃO

PROPRIETÁRIO: LEONARDO SILVEIRA LIMA  
ENGENHEIRO CIVIL - RNP: 051581987

PROJETA: [Blank]

**GEO PAC** AV. PADRE ANTÔNIO TOMAS, N° 240, SALAS 301/302, BARRIO ALBERTA, FORTALEZA, CE, 61.100-000, FONE: (85) 3341-3141 / 3341-1544, GEO.PAC@GEO.PAC.COM.BR

PROPRIETÁRIO: PREFEITURA MUNICIPAL DE ARACATI

OBRA: CONSTRUÇÃO DA PRAÇA NA RUA DRAGÃO DO MAR E REFORM. DA BROADWAY

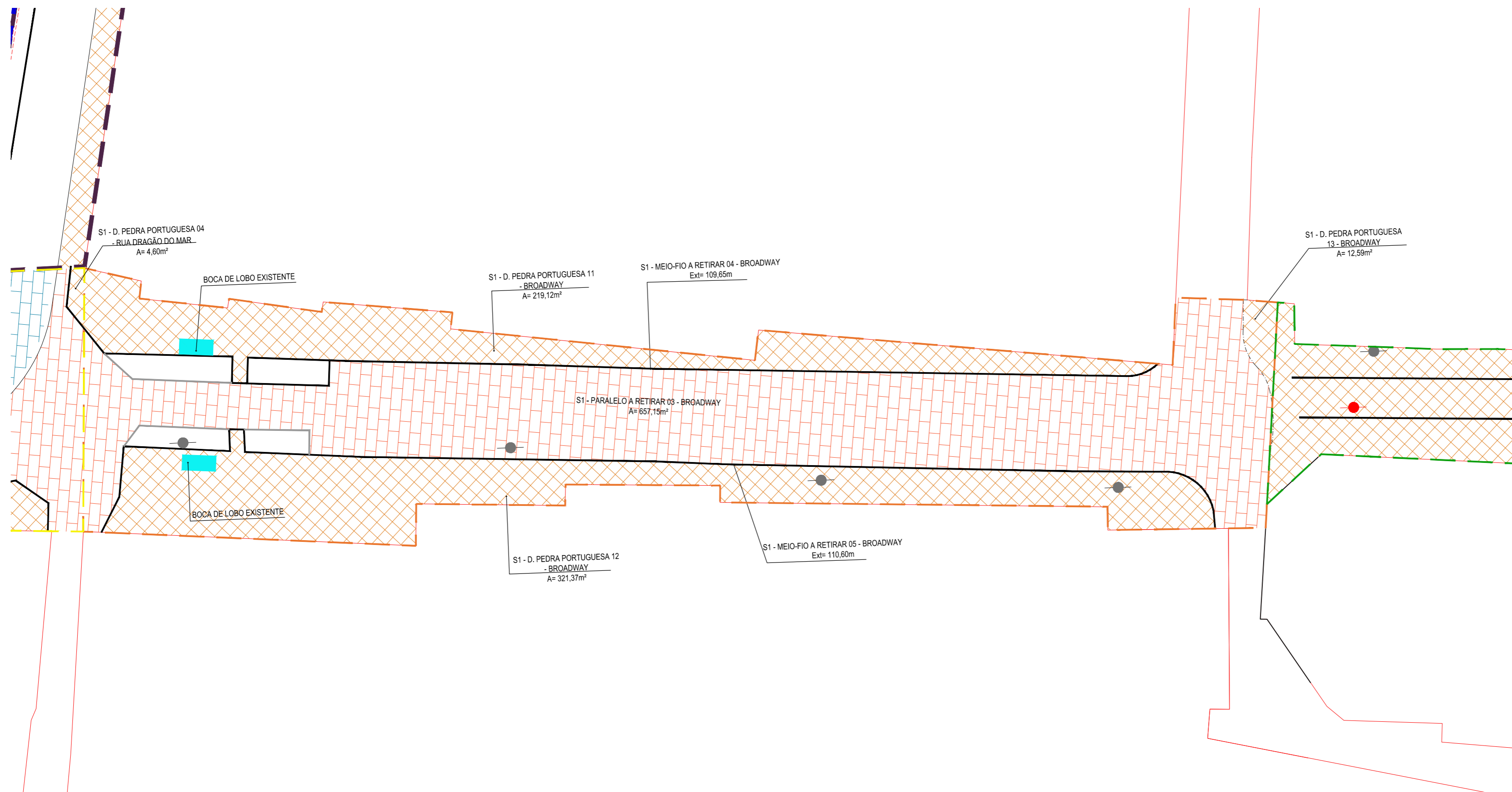
PROJETO: QUANTIFICAÇÃO DAS DEMOLIÇÕES

CONTEÚDO: QUANTIFICAÇÃO DAS DEMOLIÇÕES

IDENTIFICAÇÃO DOS DESENHOS: 01 - PLANTA BAIXA 01

01 PLANTA BAIXA 01  
ESCALA: 1:250

02 DETALHE DA VIA  
ESCALA: 1/75



- LEGENDA - EM PLANTA**
- MEIO-FIO EXISTENTE
  - MURO
  - EDIFICAÇÕES
  - SETORES
  - AVENIDA DRAGÃO DO MAR
  - RUA SUDOESTE
  - RUA DESCIDA DA PRAIA
  - BROADWAY
  - BROADWAY
  - BROADWAY
  - RUA SDO
  - ÁREA DO PROJETO
  - PEDRA PORTUGUESA A SER DEMOLIDA
  - RETIRADA DE PARALELEPÍPEDO SEM APROVEITAMENTO
  - RETIRADA DE PARALELEPÍPEDO COM APROVEITAMENTO
  - POSTES A SEREM DEMOLIDOS
  - POSTES A SEREM MANTIDOS

01 PLANTA BAIXA 02  
ESCALA: 1/250

**ASSINATURAS E APROVAÇÃO**

PROJETISTA:  LEONARDO SILVEIRA LIMA ENGENHEIRO CIVIL - RNP: 0601581067	PROPRIETÁRIO:   
---	---------------------------

APROVAÇÃO

**GEO PAC** AV. PADRE ANTÔNIO TOMÁS, N.º 2420, SALAS 301/302  
BARRIO ALDEOTA | FORTALEZA  
FONE: (85) 3241-3147 | EMAIL: GEO.PAC@GEO.PAC.COM.BR

PROPRIETÁRIO:  
**PREFEITURA MUNICIPAL DE ARACATI**

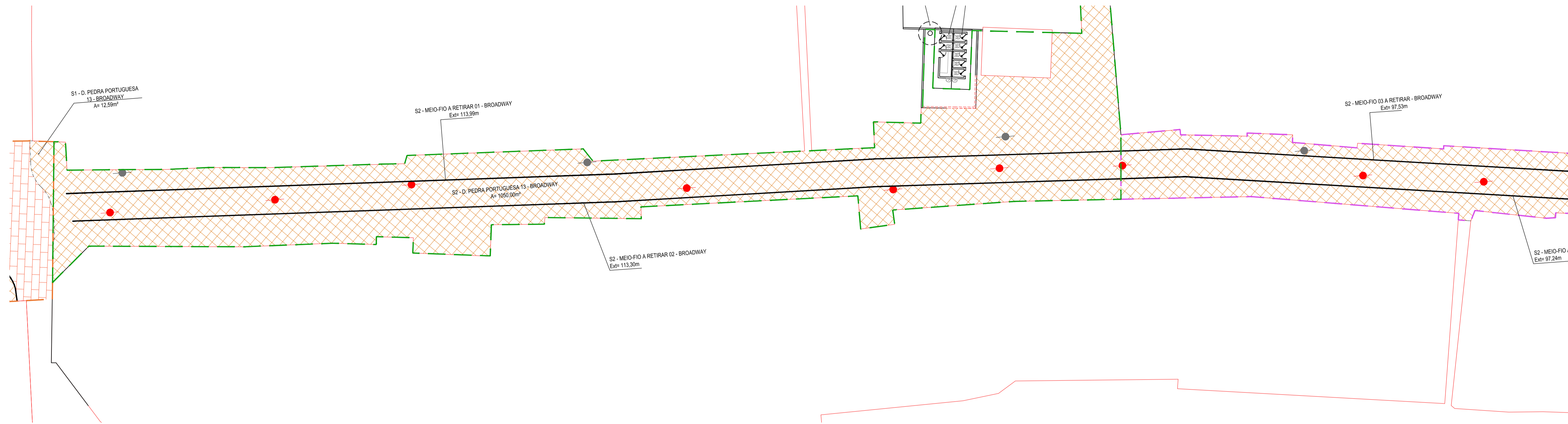
OBRA:  
**CONSTRUÇÃO DA PRAÇA NA RUA DRAGÃO DO MAR E REFORM. DA BROADWAY**

PROJETO:  
**QUANTIFICAÇÃO DAS DEMOLIÇÕES**

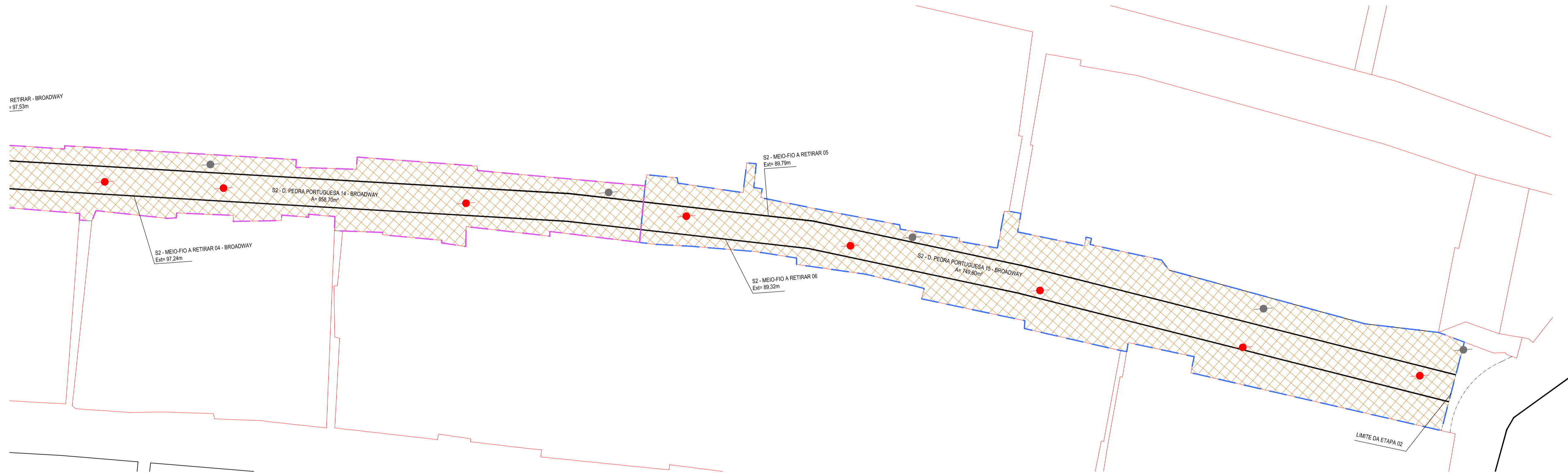
CONTEÚDO:  
**QUANTIFICAÇÃO DAS DEMOLIÇÕES**

IDENTIFICAÇÃO DOS DESENHOS:  
**01. PLANTA BAIXA 02**

LOCAL: CANOA QUEBRADA - ARACATI/CE	DATA: JUNHO/2019	PRANCHA: 02/03
DESENHO: DIEGO SANDRE	ESCALA: INDICADA	CONTROLE: ARCT - 2019-04



01 PLANTA BAIXA 01  
ESCALA: 1:250



02 PLANTA BAIXA 02  
ESCALA: 1:250

LEGENDA - EM PLANTA

- MEIO-FIO EXISTENTE
- MURO
- EDIFICAÇÕES
- SETORES
- AVENIDA DRAGÃO DO MAR
- RUA SUDOESTE
- RUA DESCIDA DA PRAIA
- BROADWAY
- BROADWAY
- BROADWAY
- RUA SDO
- ÁREA DO PROJETO

- PEDRA PORTUGUESA A SER DEMOLIDA
- RETIRADA DE PARALELEPÍEDO SEM APROVEITAMENTO
- RETIRADA DE PARALELEPÍEDO COM APROVEITAMENTO
- POSTES A SEREM DEMOLIDOS
- POSTES A SEREM MANTIDOS

ASSINATURAS E APROVAÇÃO

PROJETISTA	PROPRIETÁRIO
LEONARDO SILVEIRA LIMA ENGENHEIRO CIVIL - RNP: 051551987	

APROVAÇÃO

**GEO PAC** AV. PADRE ANTÔNIO TOMAS, N° 243, SALAS 311/322  
BARRIO ALDEIA DA FORTALEZA  
FONE: (85) 3441-1341 | E-MAIL: GEO@GEO.PAC.COM.BR

PROPRIETÁRIO:  
**PREFEITURA MUNICIPAL DE ARACATI**

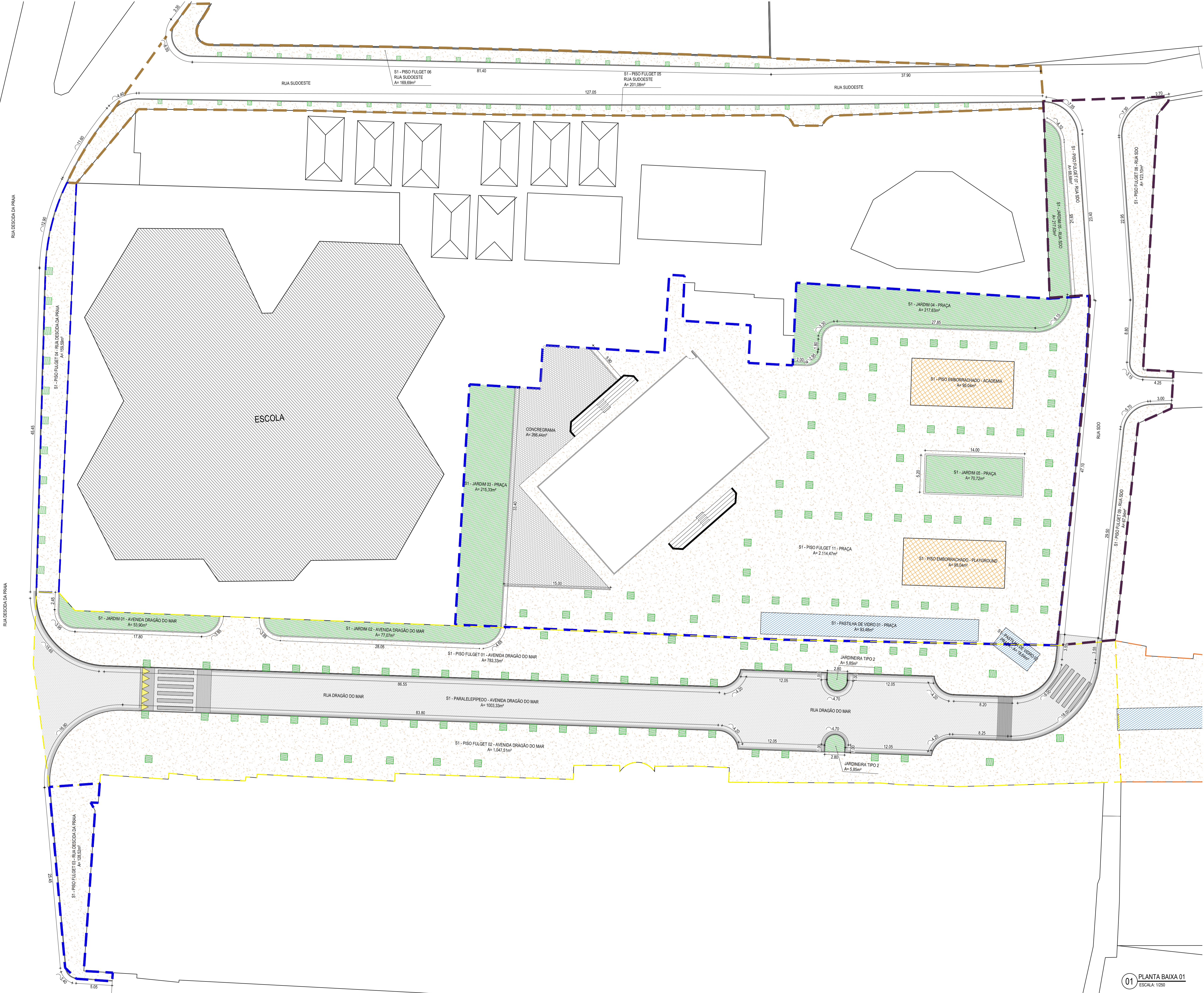
OBRA:  
**CONSTRUÇÃO DA PRAÇA NA RUA DRAGÃO DO MAR E REFORM. DA BROADWAY**

PROJETO:  
**CONTABILIZAÇÃO DAS DEMOLIÇÕES**

CONTEÚDO:  
**CONTABILIZAÇÃO DAS DEMOLIÇÕES**

IDENTIFICAÇÃO DOS DESENHOS:  
**01. PLANTA BAIXA 01**

TÍTULO: CANDA QUEBRADA - ARACATICE	DATA: JUNHO/2019	FOLHA: 03/03
DESENHADO: DIEGO SANDRE	ESCALA: INDICADA	CONTROLE: ARCT - 2019-01



- LEGENDA - SETORES**
- SETORES
  - AVENIDA DRAGÃO DO MAR
  - RUA SUDOESTE
  - RUA SDO
  - RUA DESCIDA DA PRAIA
  - BROADWAY
  - BROADWAY
  - BROADWAY
- LEGENDA - PLANTA**
- MEIO-FIO EXISTENTE
  - MURO
  - EDIFICAÇÕES
  - ÁREA DE PISO FULGET
  - ÁREA DE GRAMA
  - ÁREA DE PASTILHA DE VIDRO
  - ÁREA DE PISO EMBORRACHADO

**ASSINATURAS E APROVAÇÃO**

PROJETISTA: LEONARDO SILVEIRA LIMA  
ENGENHEIRO CIVIL - RNP: 051551987

PROPRIETÁRIO:

---

**GEO PAC** AV. PADRE ANTÔNIO TOMÁS, N° 243, SALAS 301/302  
BARRO ALBERTA, FORTALEZA  
FONE: (85) 3341-1341 / 3341-1342 | GEO.PAC@GEO.PAC.COM.BR

PROPRIETÁRIO: PRAÇA MUNICIPAL DE ARACATI

OBRA: CONSTRUÇÃO DA PRAÇA NA RUA DRAGÃO DO MAR E REFORM. DA BROADWAY

PROJETO: QUANTIFICAÇÃO DOS PISOS

CONTEÚDO: QUANTIFICAÇÃO DOS PISOS

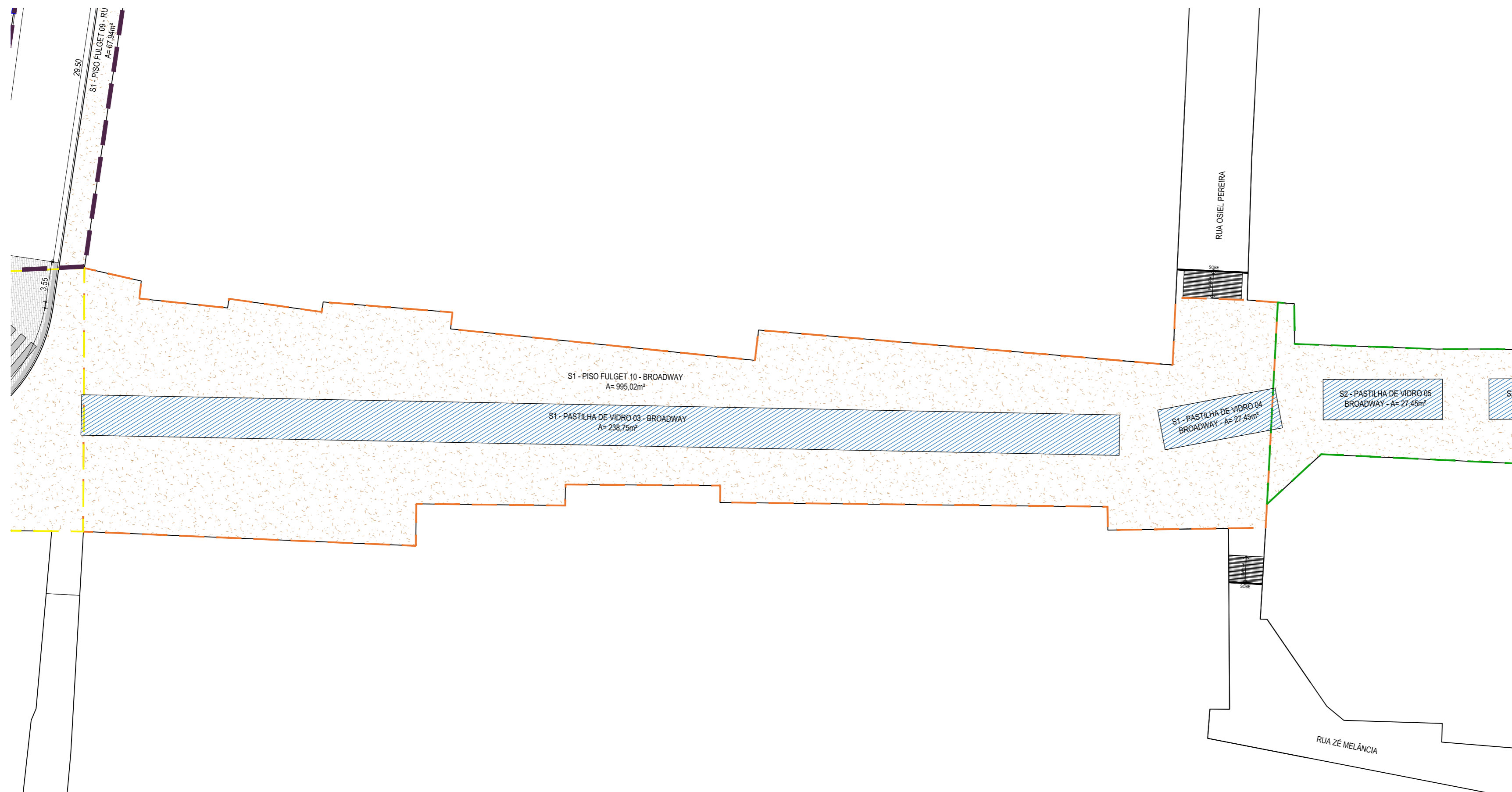
IDENTIFICAÇÃO DOS DESENHOS: 01 - PLANTA BAIXA 01

---

TÍTULO: CANOÁ QUEBRADA - ARACATICE DATA: JUNHO/2019 PRONCHA: 01/03

DESENHO: DIEGO SANDRE ESCALA: INDICADA CONTROLADO: ARCT - 2019-14

01 PLANTA BAIXA 01  
ESCALA: 1:250



01 PLANTA BAIXA 02  
ESCALA: 1/250

LEGENDA - SETORES

- |  |                       |  |                      |
|--|-----------------------|--|----------------------|
|  | SETORES               |  | RUA DESCIDA DA PRAIA |
|  | AVENIDA DRAGÃO DO MAR |  | BROADWAY             |
|  | RUA SUDOESTE          |  | BROADWAY             |
|  | RUA SDO               |  | BROADWAY             |

LEGENDA - PLANTA

- |  |                    |  |                           |
|--|--------------------|--|---------------------------|
|  | MEIO-FIO EXISTENTE |  | ÁREA DE PISO FULGET       |
|  | MURO               |  | ÁREA DE GRAMA             |
|  | EDIFICAÇÕES        |  | ÁREA DE PASTILHA DE VIDRO |

ASSINATURAS E APROVAÇÃO

PROJETISTA:	PROPRIETÁRIO:
LEONARDO SILVEIRA LIMA ENGENHEIRO CIVIL - RNP: 0601581067	

APROVAÇÃO

**GEO PAC** AV. PADRE ANTÔNIO TOMÁS, N.º 2420, SALAS 301/302  
BARRIO ALDEOTA | FORTALEZA CE FONE: (85) 3241-3147 | EMAIL: GEOPAC@GEOPAC.COM.BR

PROPRIETÁRIO:  
**PREFEITURA MUNICIPAL DE ARACATI**

OBRA:  
**CONSTRUÇÃO DA PRAÇA NA RUA DRAGÃO DO MAR E REFORM. DA BROADWAY**

PROJETO:  
**QUANTIFICAÇÃO DOS PISOS**

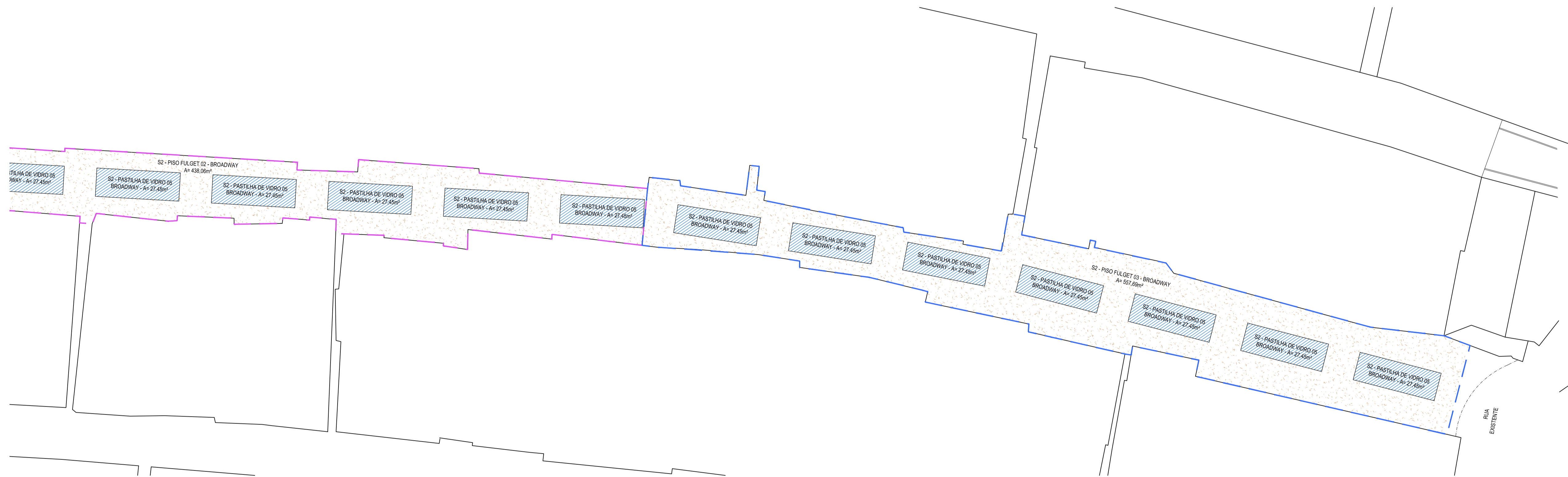
CONTEÚDO:  
**QUANTIFICAÇÃO DOS PISOS**

IDENTIFICAÇÃO DOS DESENHOS:  
**01. PLANTA BAIXA 02**

LOCAL: CANOA QUEBRADA - ARACATI/CE	DATA: JUNHO/2019	PRANCHA: 02/03
DESENHO: DIEGO SANDRE	ESCALA: INDICADA	CONTROLE: ARCT - 2019-14



01 PLANTA BAIXA 01  
ESCALA: 1:250



02 PLANTA BAIXA 02  
ESCALA: 1:250

LEGENDA - SETORES

- SETORES
- AVENIDA DRAGÃO DO MAR
- RUA SUDOESTE
- RUA SDO
- RUA DESCIDA DA PRAIA
- BROADWAY
- BROADWAY
- BROADWAY

LEGENDA - PLANTA

- MEIO-FIO EXISTENTE
- MURO
- EDIFICAÇÕES
- ÁREA DE PISO FULGET
- ÁREA DE GRAMA
- ÁREA DE PASTILHA DE VIDRO

ASSINATURAS E APROVAÇÃO

PROJETISTA  LEONARDO SILVEIRA LIMA ENGENHEIRO CIVIL - RNP: 091581987	PROPRIETÁRIO
---	--------------

APROVAÇÃO

**GEO PAC** AV. PADRE ANTÔNIO TOMAS, N° 243, SALAS 311/322, BARRO ALDEIA, FORTALEZA, CE. FONE: (85) 3141-1344 | EMAIL: GEO@GEO.PAC.COM.BR

PROPRIETÁRIO:  
**PREFEITURA MUNICIPAL DE ARACATI**

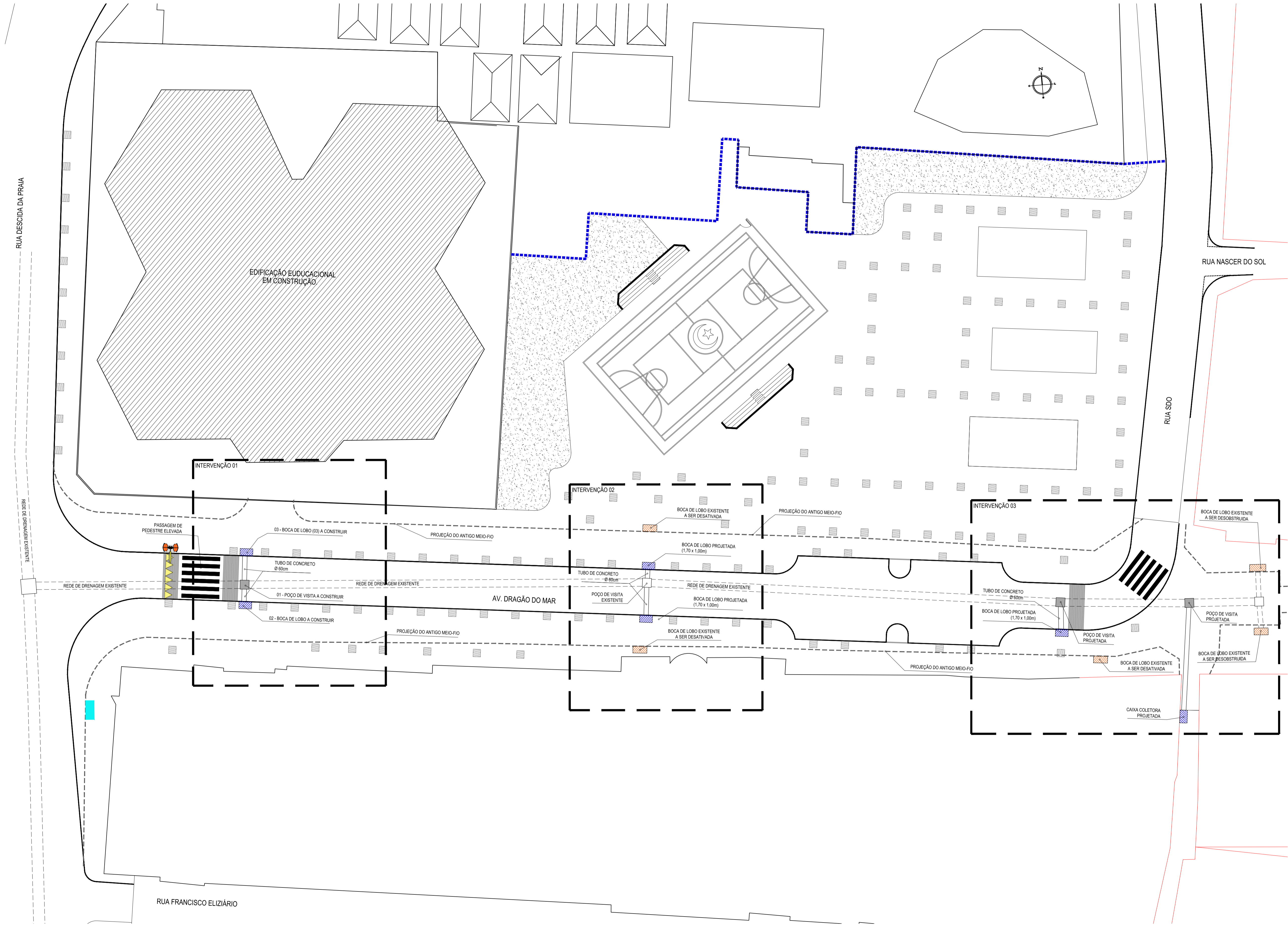
OBRA:  
**CONSTRUÇÃO DA PRAÇA NA RUA DRAGÃO DO MAR E REFORM. DA BROADWAY**

PROJETO:  
**QUANTIFICAÇÃO DOS PISOS**

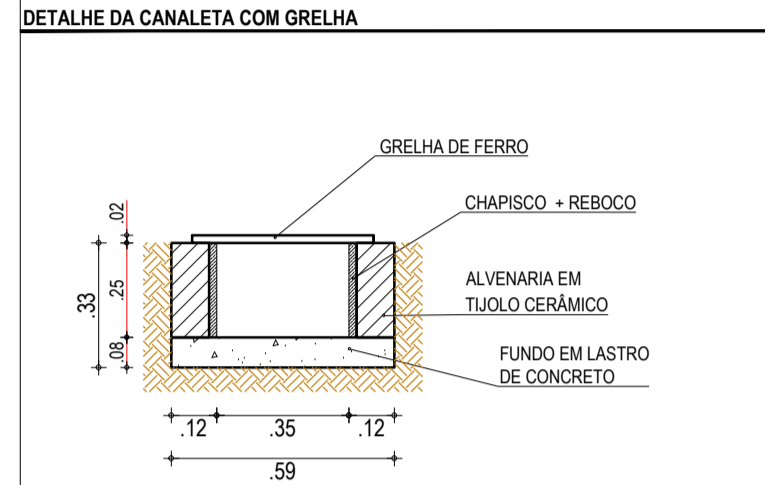
CONTEÚDO:  
**QUANTIFICAÇÃO DOS PISOS**

IDENTIFICAÇÃO DOS DESENHOS:  
01. PLANTA BAIXA 01 e 02





- LEGENDA - EM PLANTA**
- MEIO-FIO EXISTENTE
  - MEIO-FIO PROJETADO
  - - - CERCA
  - MURO
  - EDIFICAÇÕES
  - ⊗ VEGETAÇÃO
  - CANALETA COM GRELHA
  - ~ CURVA DE NÍVEL
  - POSTE
  - ▶ SENTIDO DO ESCOAMENTO
  - POÇO DE VISITA EXISTENTE
  - POÇO DE VISITA PROJETADO
  - ▨ BOCA DE LOBO EXISTENTE
  - ▨ BOCA DE LOBO PROJETADA



01 PLANTA BAIXA 01  
ESCALA: 1:250

**ASSINATURAS E APROVAÇÃO**

PROJETISTA: \_\_\_\_\_ PROPRIETÁRIO: \_\_\_\_\_

LEONARDO SILVEIRA LIMA  
ENGENHEIRO CIVIL - RNP: 0915581987

APROVAÇÃO: \_\_\_\_\_

**GEO PAC** AV. PADRE ANTÔNIO TOMÁS, N.º 2420, SALAS 301/302  
BARRIO ALZHEIRA, FORTALEZA - CE

PROPRIETÁRIO: \_\_\_\_\_

**PREFEITURA MUNICIPAL DE ARACATI**

OBJETO: **CONSTRUÇÃO DA PRAÇA NA RUA DRAGÃO DO MAR E REFORMA DA BROADWAY**

PROJETO: **PROJETO DE DRENAGEM**

CONTEÚDO: **DRENAGEM NA RUA DRAGÃO DO MAR E CALÇADÃO DA BROADWAY**

IDENTIFICAÇÃO DOS DESENHOS:  
01. PLANTA BAIXA 01

TÍTULO: CANA QUEBRADA - ARACATI

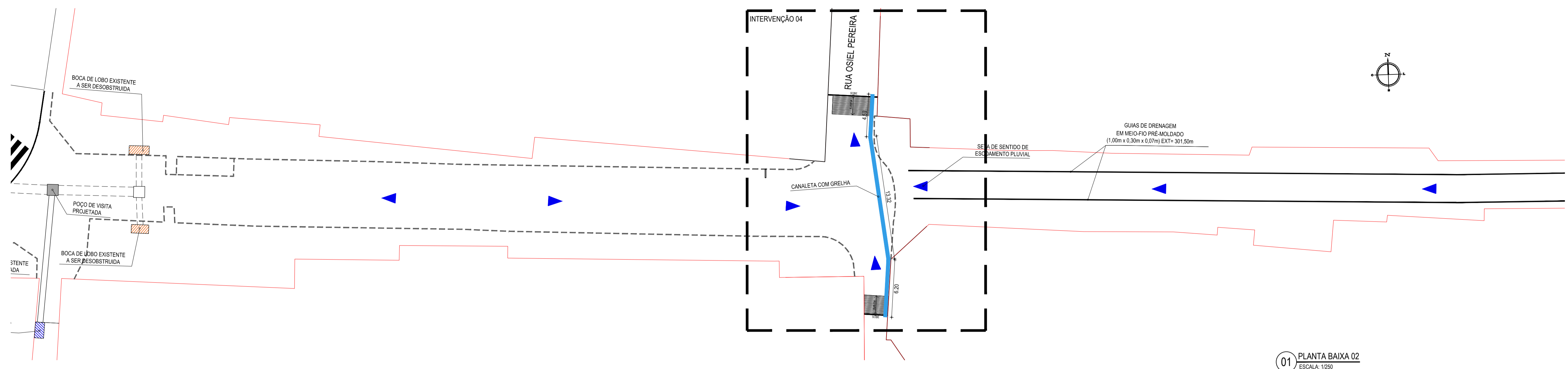
DATA: JUNHO/2019

PRONOME: 01/02

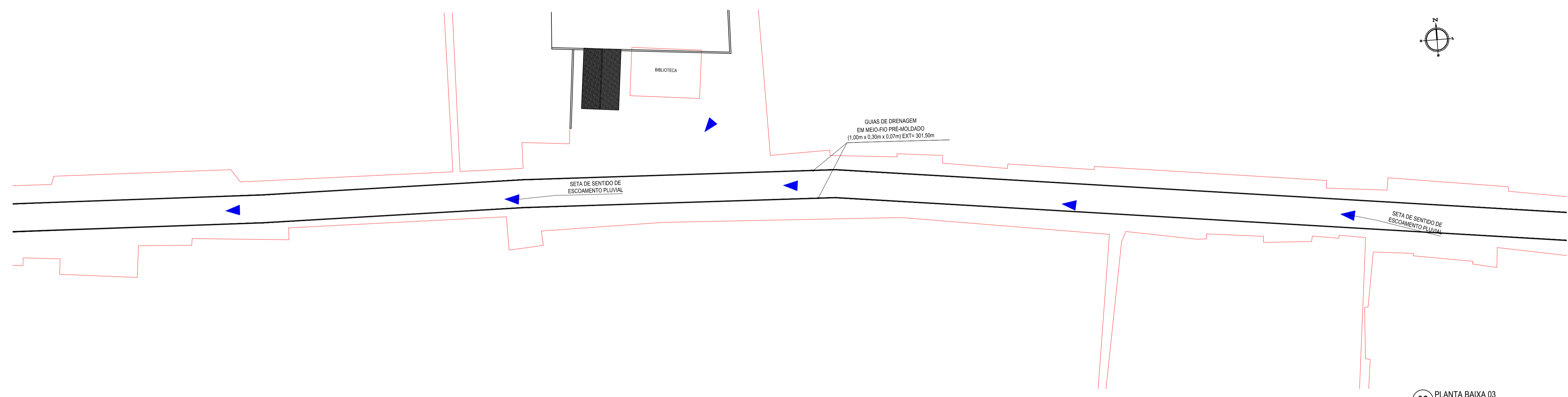
DESENHADOR: DIEGO SANDRE

ESCALA: INDICADA

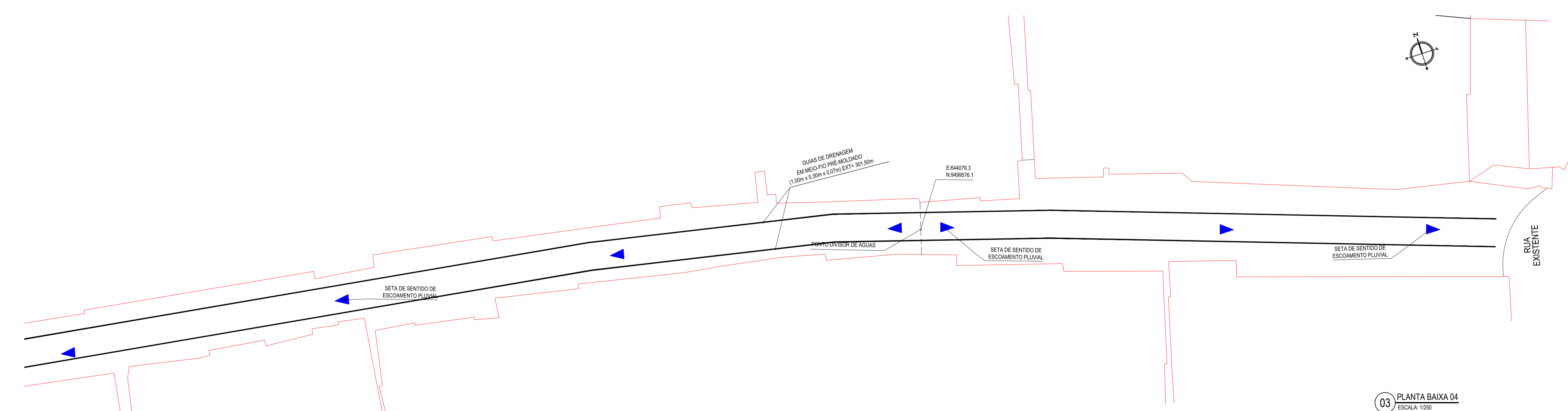
CONTROLE: ARCT - 2019-04



01 PLANTA BAIXA 02  
ESCALA: 1/250

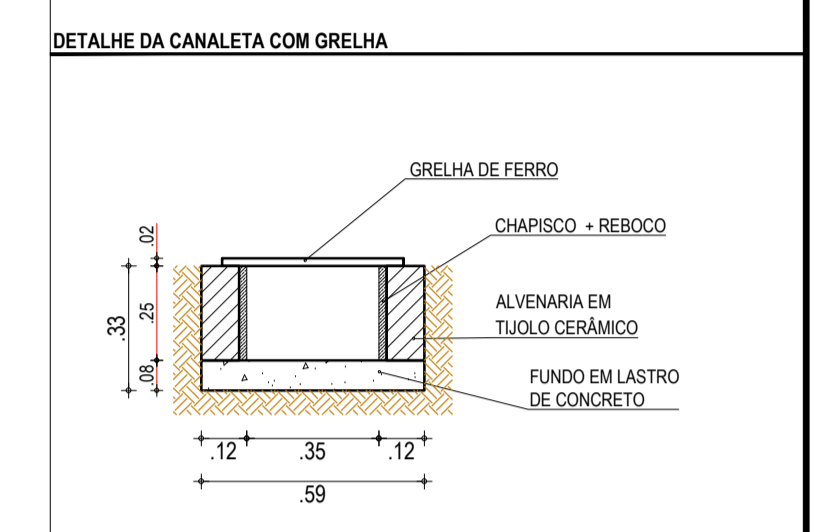


02 PLANTA BAIXA 03  
ESCALA: 1/250



03 PLANTA BAIXA 04  
ESCALA: 1/250

- LEGENDA - EM PLANTA**
- MEIO-FIO EXISTENTE
  - MEIO-FIO PROJETADO
  - - - CERCA
  - MURO
  - EDIFICAÇÕES
  - ⊗ VEGETAÇÃO
  - CANALETA COM GRELHA
  - ~ CURVA DE NÍVEL
  - POSTE
  - ▶ SENTIDO DO ESCOAMENTO
  - POÇO DE VISITA EXISTENTE
  - POÇO DE VISITA PROJETADO
  - ▨ BOCA DE LOBO EXISTENTE
  - ▩ BOCA DE LOBO PROJETADA



**ASSINATURAS E APROVAÇÃO**

PROJETISTA	PROPRIETÁRIO
LEONARDO SILVEIRA LIMA ENGENHEIRO CIVIL - RNP: 0915581987	
APROVAÇÃO	

**GEO PAC** AV. PADRE ANTÔNIO TOMÁS, N.º 2425, SALAS 301/302, BARRIO ALZATEA, FORTALEZA, FONE: (85) 3341-1341 / 3341-1342, GEO.PAC@GEO.PAC.COM.BR

PROPRIETÁRIO:  
**PREFEITURA MUNICIPAL DE ARACATI**

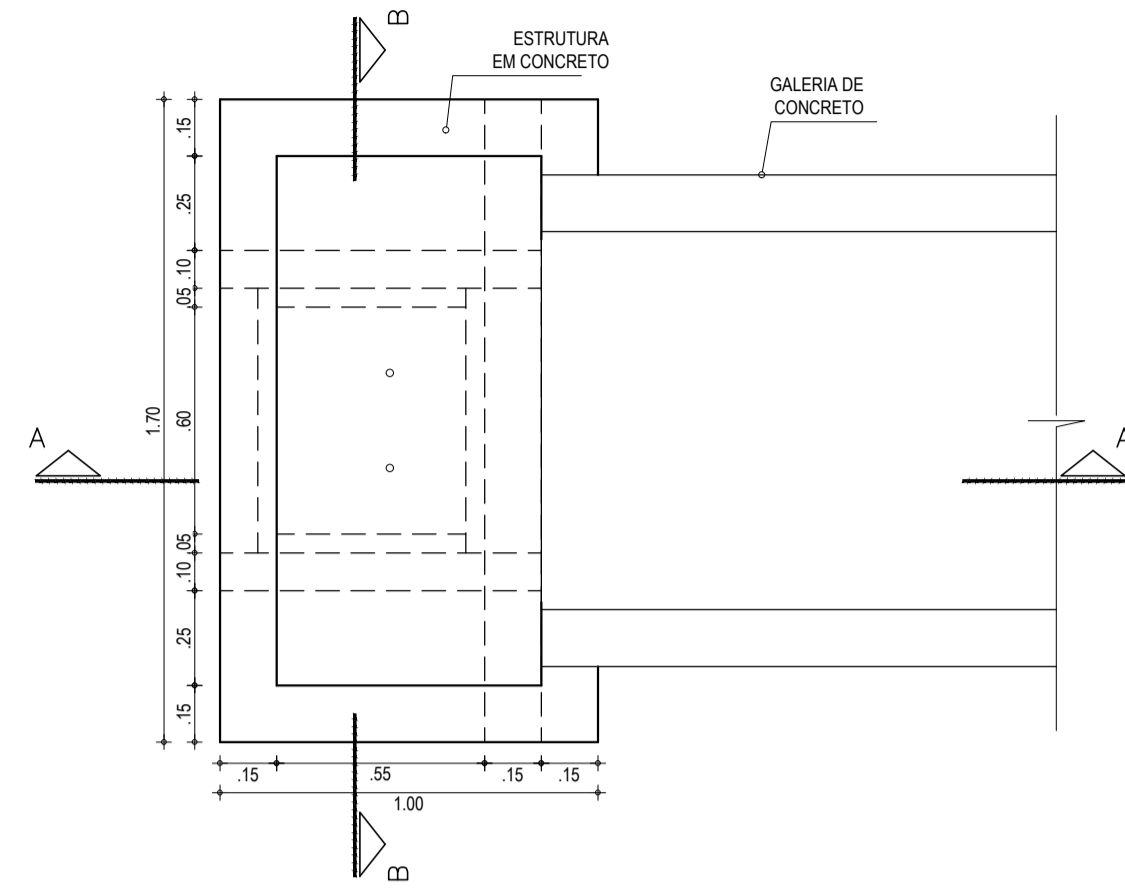
OBJETO:  
**CONSTRUÇÃO DA PRAÇA NA RUA DRAGÃO DO MAR E REFORM. DA BROADWAY**

PROJETO:  
**PROJETO DE DRENAGEM**

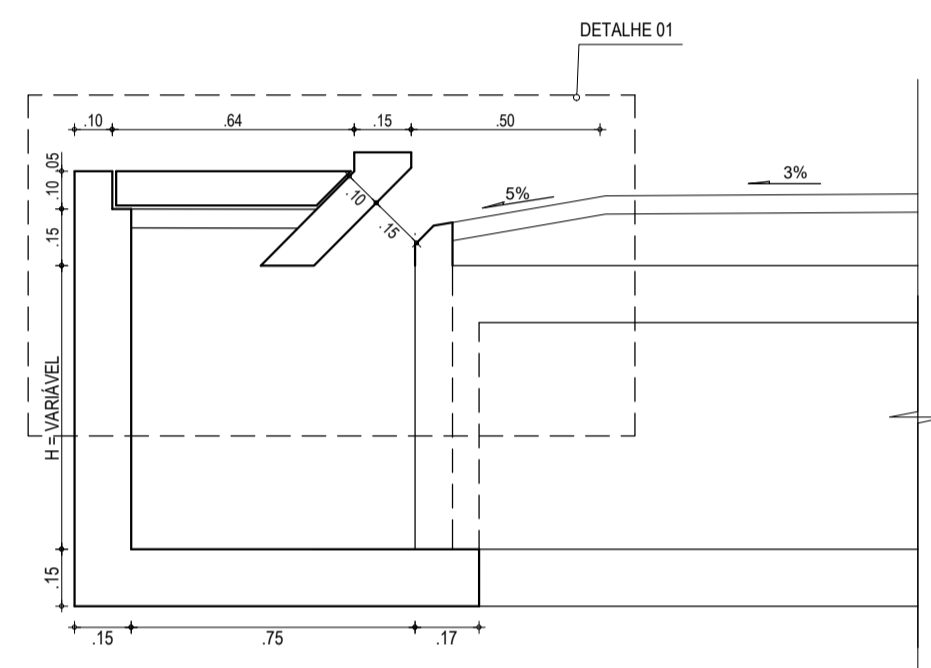
CONTEÚDO:  
**DRENAGEM NA RUA DRAGÃO DO MAR E CALÇADÃO DA BROADWAY**

IDENTIFICAÇÃO DOS DESENHOS:  
01. PLANTA BAIXA 02  
02. PLANTA BAIXA 03  
03. PLANTA BAIXA 04

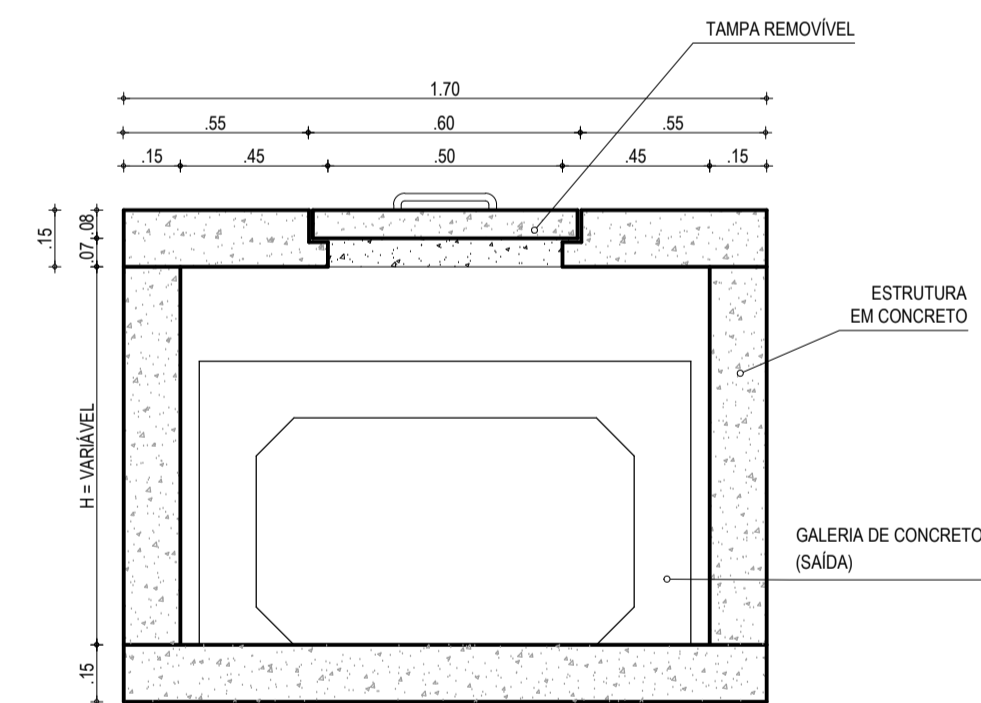
TÍTULO: CANOA QUEBRADA - ARACATICE	DATA: JUNHO/2019	PRONCHIA: 02/02
DESENHADO: DIEGO SANDRE	ESCALA: INDICADA	CONTROLE: ARCT - 2019-04



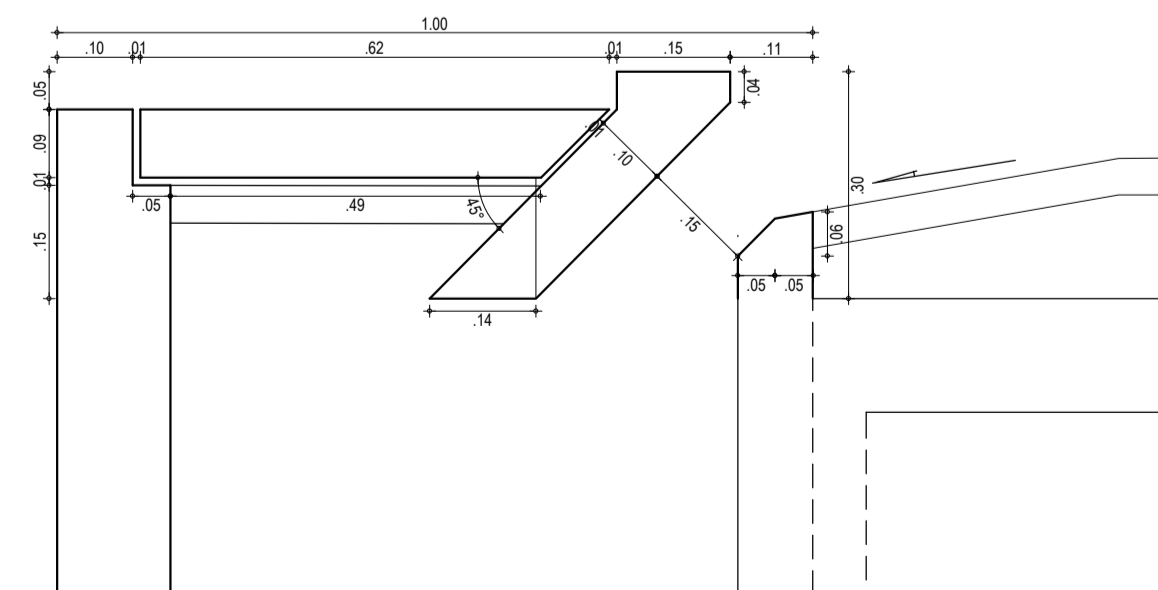
01 PLANTA BAIXA BOCA DE LOBO  
ESCALA: 1/20



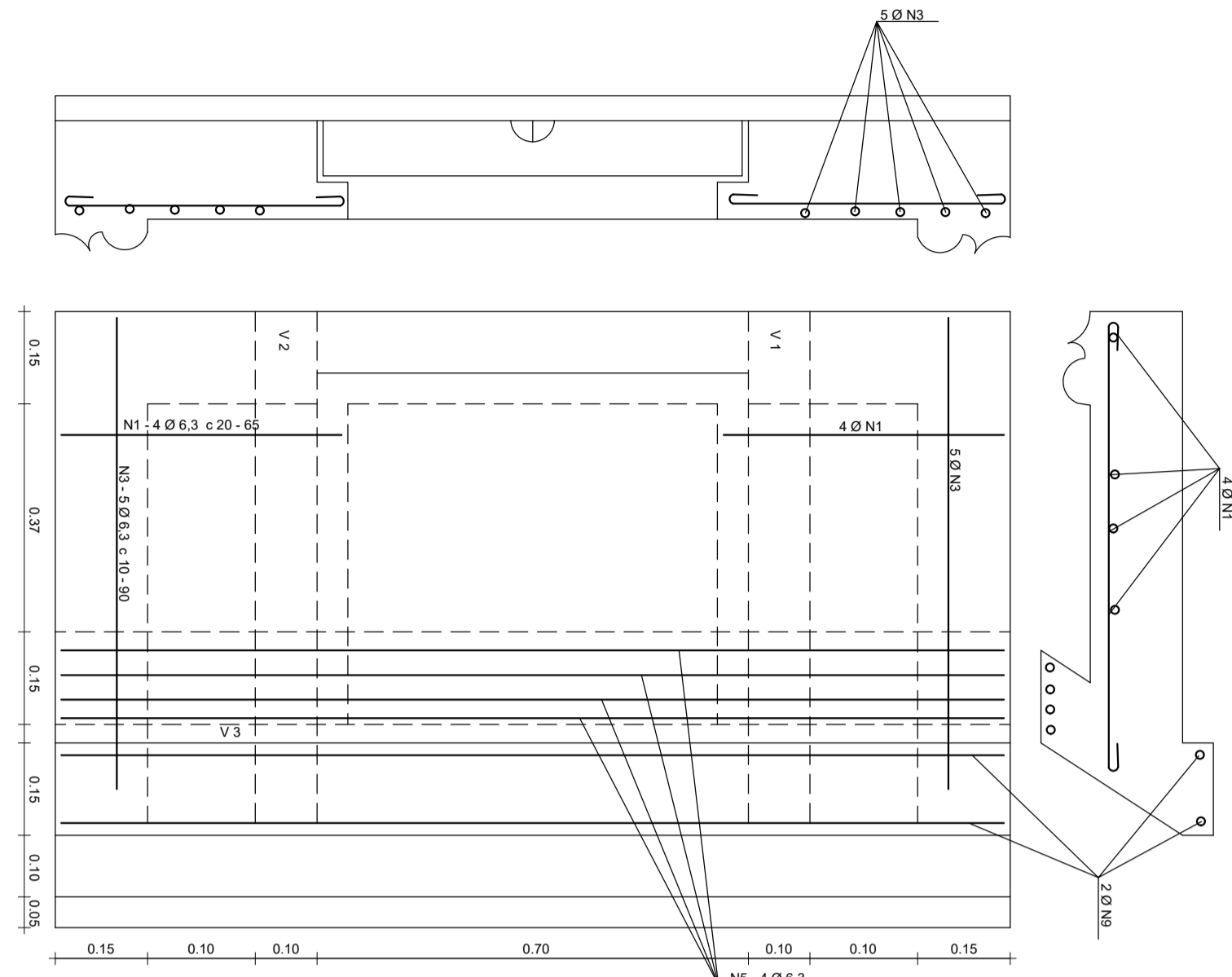
02 CORTE A'A  
ESCALA: 1/20



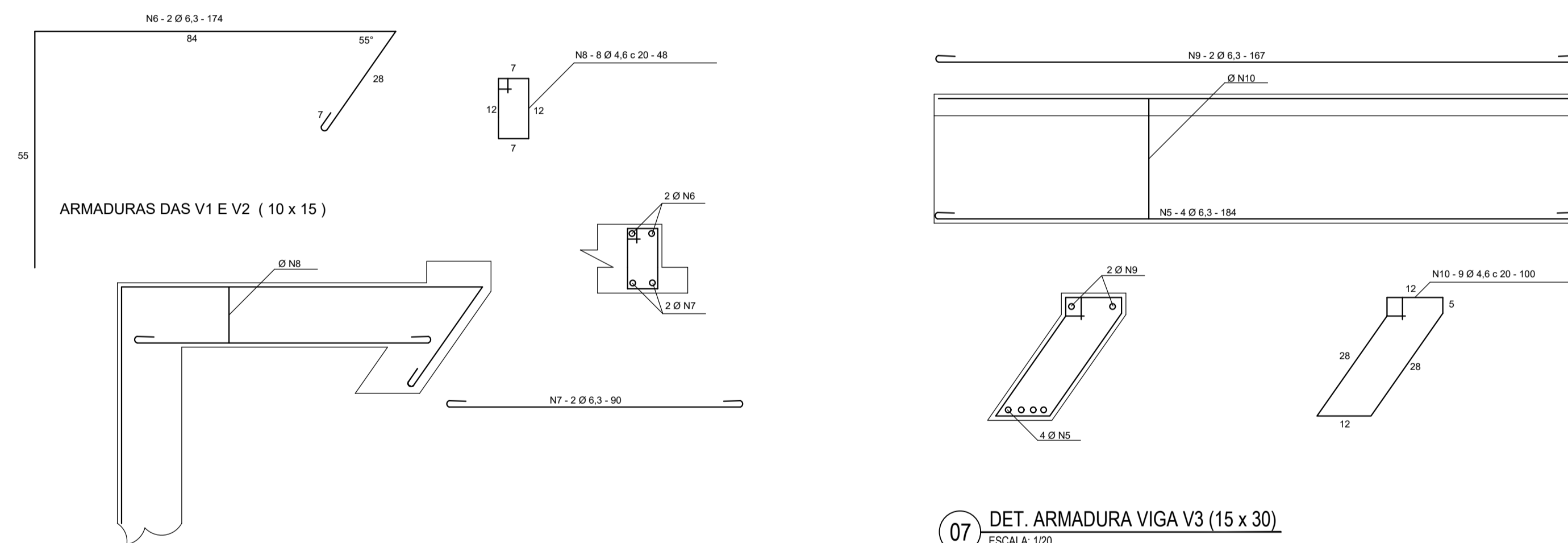
03 CORTE B'B  
ESCALA: 1/20



04 DETALHE 01  
ESCALA: 1/10

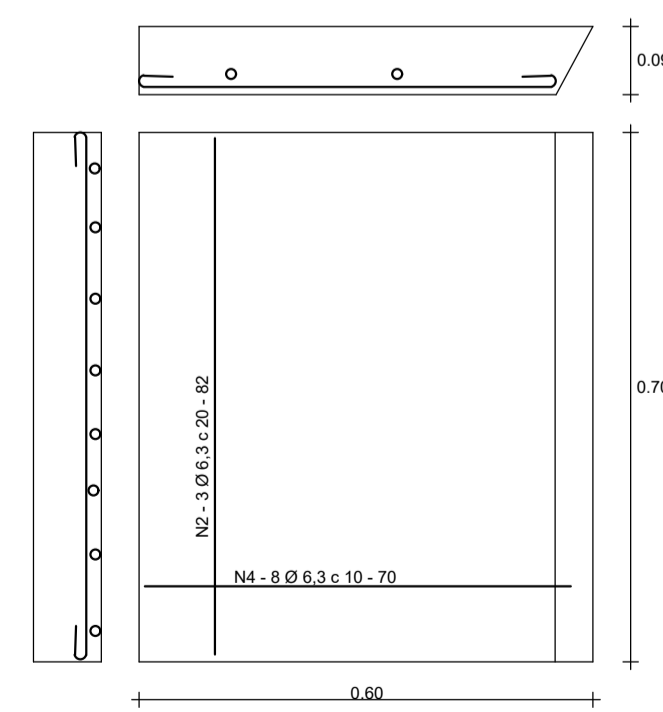


05 DET. ARMADURA SUPERIOR  
ESCALA: 1/20



06 DET. ARMADURAS DAS V1 E V2 (10 X 15)  
ESCALA: 1/20

07 DET. ARMADURA VIGA V3 (15 X 30)  
ESCALA: 1/20



08 DETALHE DA TAMPA  
ESCALA: 1/20

AOÇO	POSICÃO	BITOLA (mm)	QUANT.	COMP. UNIT. (cm)	COMP. TOTAL (cm)
60	N1	6,3	8,00	65,00	520,00
60	N2	6,3	3,00	82,00	246,00
60	N3	6,3	10,00	90,00	900,00
60	N4	6,3	8,00	70,00	560,00
60	N5	6,3	4,00	184,00	736,00
60	N6	6,3	2,00	174,00	348,00
60	N7	6,3	2,00	90,00	180,00
60	N8	4,6	8,00	48,00	384,00
60	N9	6,3	2,00	167,00	334,00
60	N10	4,6	9,00	100,00	900,00

DESCRIÇÃO	AOÇO	BITOLA (mm)	COMPRIM. (m)	PESO (kg)
BOCA DE LOBO	60	4,6	12,84	2,05
	60	6,3	38,24	8,40
Total Geral (kg) - Aço CA-60				10,45

- NOTAS**
- CARACTERÍSTICAS DOS MATERIAIS:  
CONCRETO ESTRUTURAL CLASSE C25 (F<sub>ck</sub> = 25MPa)  
CONSUMO MÍNIMO DE CIMENTO = 300 Kg/m<sup>3</sup>
  - COBRIMENTO DA ARMADURA = 3,0cm.
  - NA REGIÃO DOS FUROS DAS TUBULAÇÕES AS FERRAGENS DEVERÃO SER CORTADAS E ADAPTADAS.

**ASSINATURAS E APROVAÇÃO**

PROJETISTA: LEONARDO SILVEIRA LIMA  
ENGENHEIRO CIVIL - RNP: 0601581067

PROPRIETÁRIO:

**GEOPAC** AV. PADRE ANTÔNIO TOMAZ, N.º 202, SALAS 201/202  
BARRIO ALDEIA FORTALEZA

PROPRIETÁRIO:  
**PREFEITURA MUNICIPAL DE ARACATI**  
RUA:  
CONSTRUÇÃO DA PRAÇA NA RUA DRAGÃO DO MAR E REFORM. DA BROADWAY  
PROJETO:  
PROJETO DE DRENAGEM  
CONTEÚDO:  
DRENAGEM NA RUA DRAGÃO DO MAR E CALÇADÃO DA BROADWAY  
IDENTIFICAÇÃO DE SERVIÇOS:  
01. PLANTA BAIXA 05. ARMADURA SUPERIOR  
02. CORTE A'A 06. DET. ARMADURAS DAS V1 E V2 (10 x 15)  
03. CORTE B'B 07. DET. ARMADURA VIGA V3 (15 x 30)  
04. DETALHE 01 08. DETALHE DA TAMPA

LOCAL: CANOA QUEBRADA - ARACATICE DATA: JUNHO/2019 PRANCHAS: 01/01  
PROFESSOR: DIEGO SANDRE ESCALA: INDICADA CONTROLADO: ARCT - 2019/04

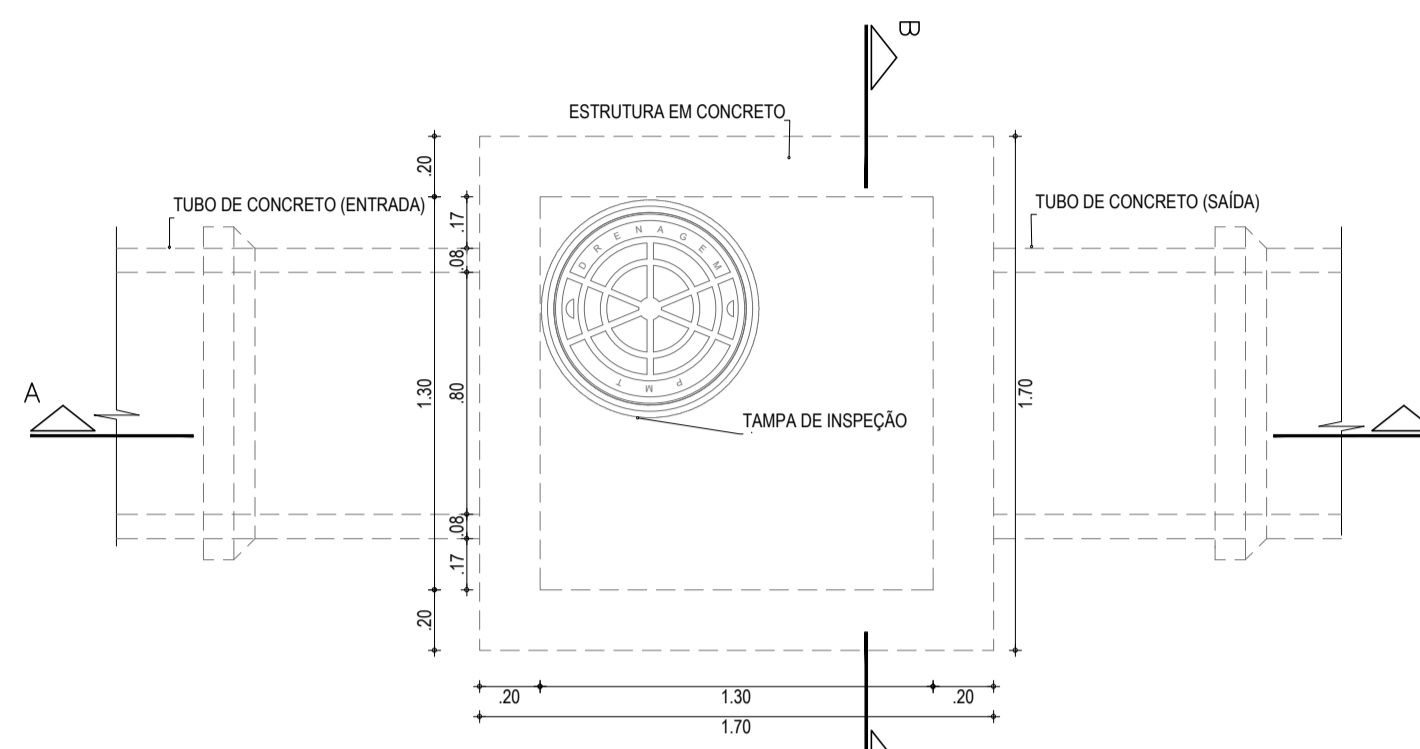
TABELA DE FERRO

POSICÃO	CAIXA DE LIGAÇÃO - ALTURA MÍNIMA			TUBULAÇÃO DA REDE		OBS	
	FERRO	DIÂMETRO	QUANTIDADE	COMPRIMENTO (cm)	PESO (Kg)		
N1	CA-50	8	40	149	5950	24	VARIÁVEL
N2	CA-50	8	32	149	4758	19	VARIÁVEL
N3	CA-50	8	32	79	2528	10	
N4	CA-50	8	20	162	3240	13	
N5	CA-50	8	20	296	5920	23	VARIÁVEL
N6	CA-50	8	40	162	6480	26	VARIÁVEL
N7	CA-50	8	20	274	5480	22	
N8	CA-50	10	20	162	3240	20	
N9	CA-50	10	20	162	3240	20	

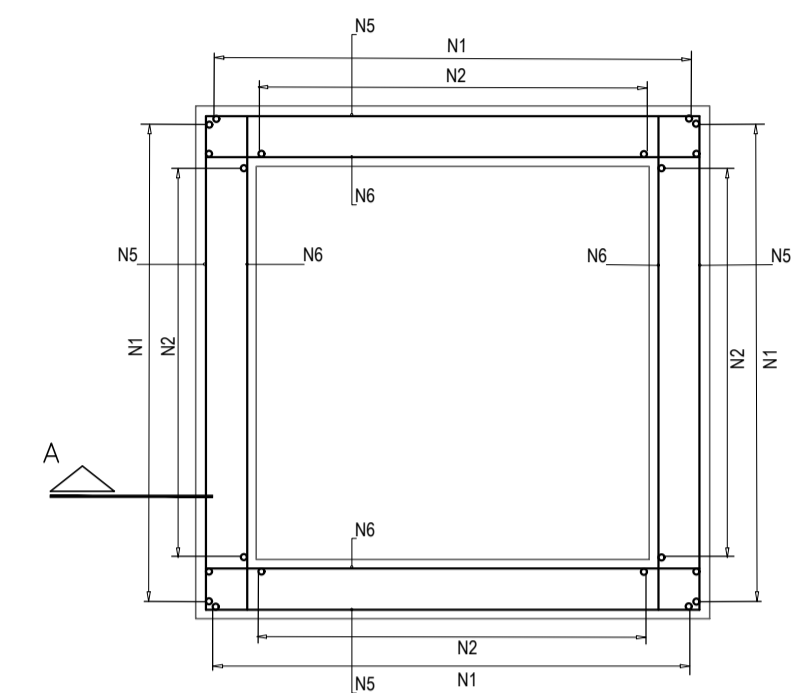
FERRO	DIÂMETRO	PESO (Kg)
CA-50	8	136
CA-50	10	40
CA-50	12,5	0
<b>TOTAL</b>	<b>CA-50</b>	<b>176</b>

OBSERVAÇÕES

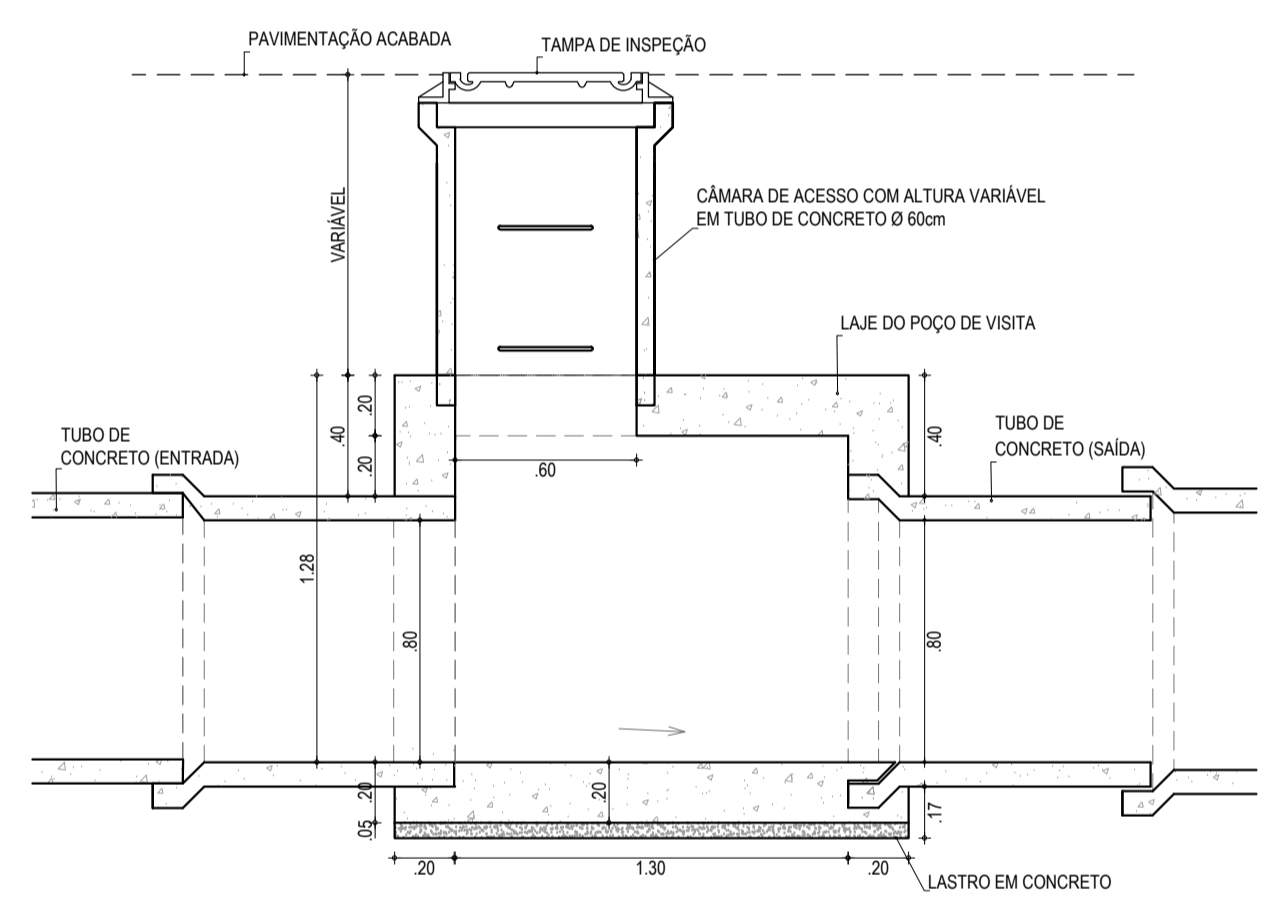
- CARACTERÍSTICAS DOS MATERIAIS:  
CONCRETO ESTRUTURAL CLASSE C25 (F<sub>ck</sub> = 29Mpa)  
CONSUMO MÍNIMO DE CIMENTO = 300 Kg/m<sup>3</sup>
- COBRIMENTO DA ARMADURA = 3,0cm.
- NA REGIÃO DOS FUROS DAS TUBULAÇÕES AS FERRAGENS DEVERÃO SER CORTADOS E ADAPTADOS.



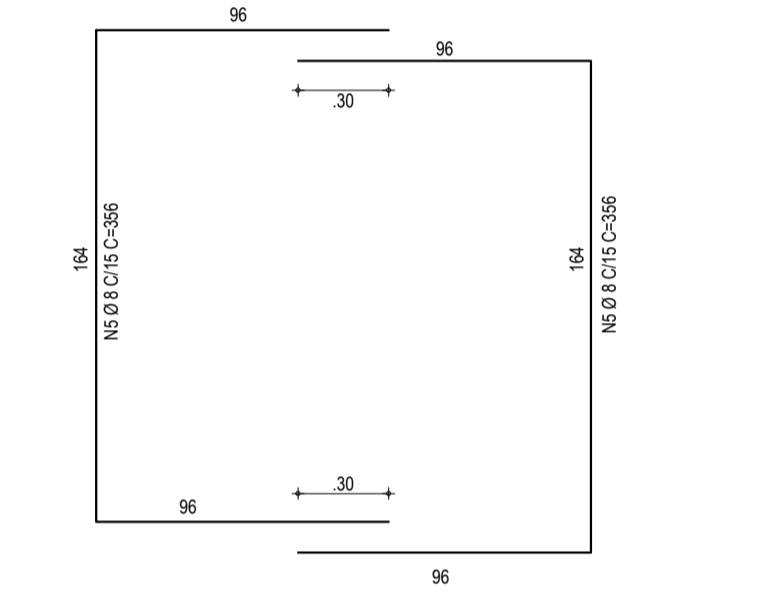
01 VISTA SUPERIOR  
ESCALA: 1/25



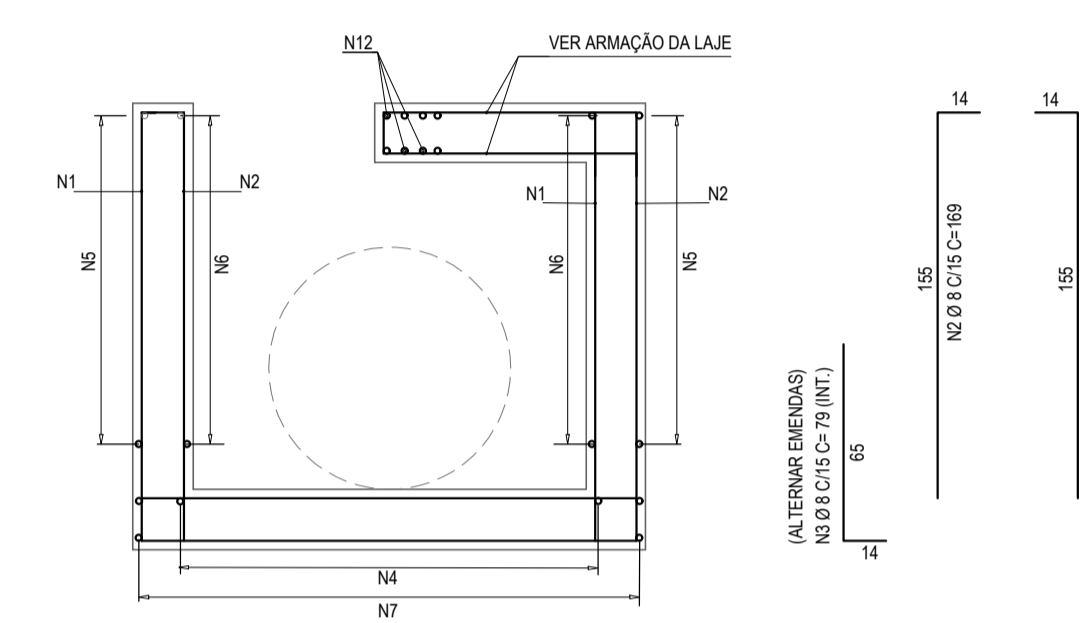
02 CORTE A-A  
ESCALA: 1/25



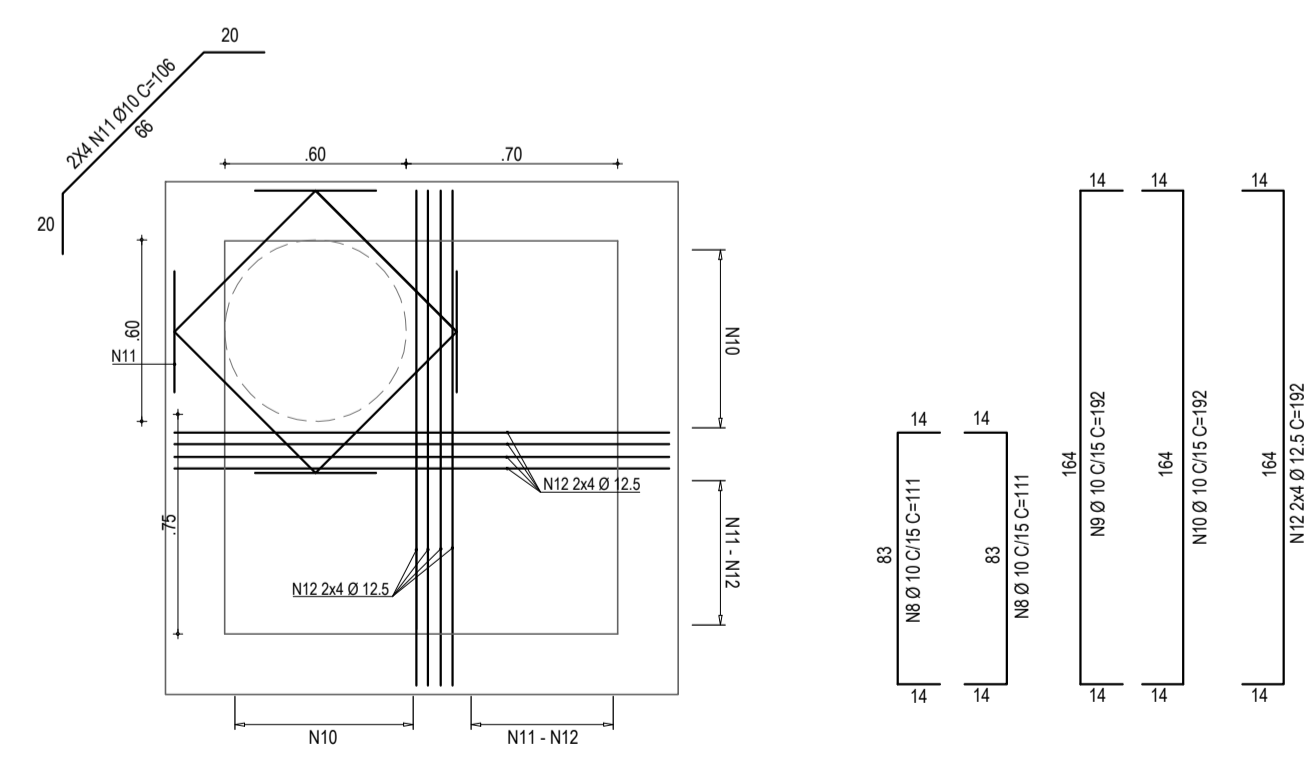
03 CORTE B-B  
ESCALA: 1/25



04 DETALHE DA FERRAGEM - CORTE CC  
ESCALA: 1/25



05 DETALHE DA FERRAGEM - CORTE A-A  
ESCALA: 1/25



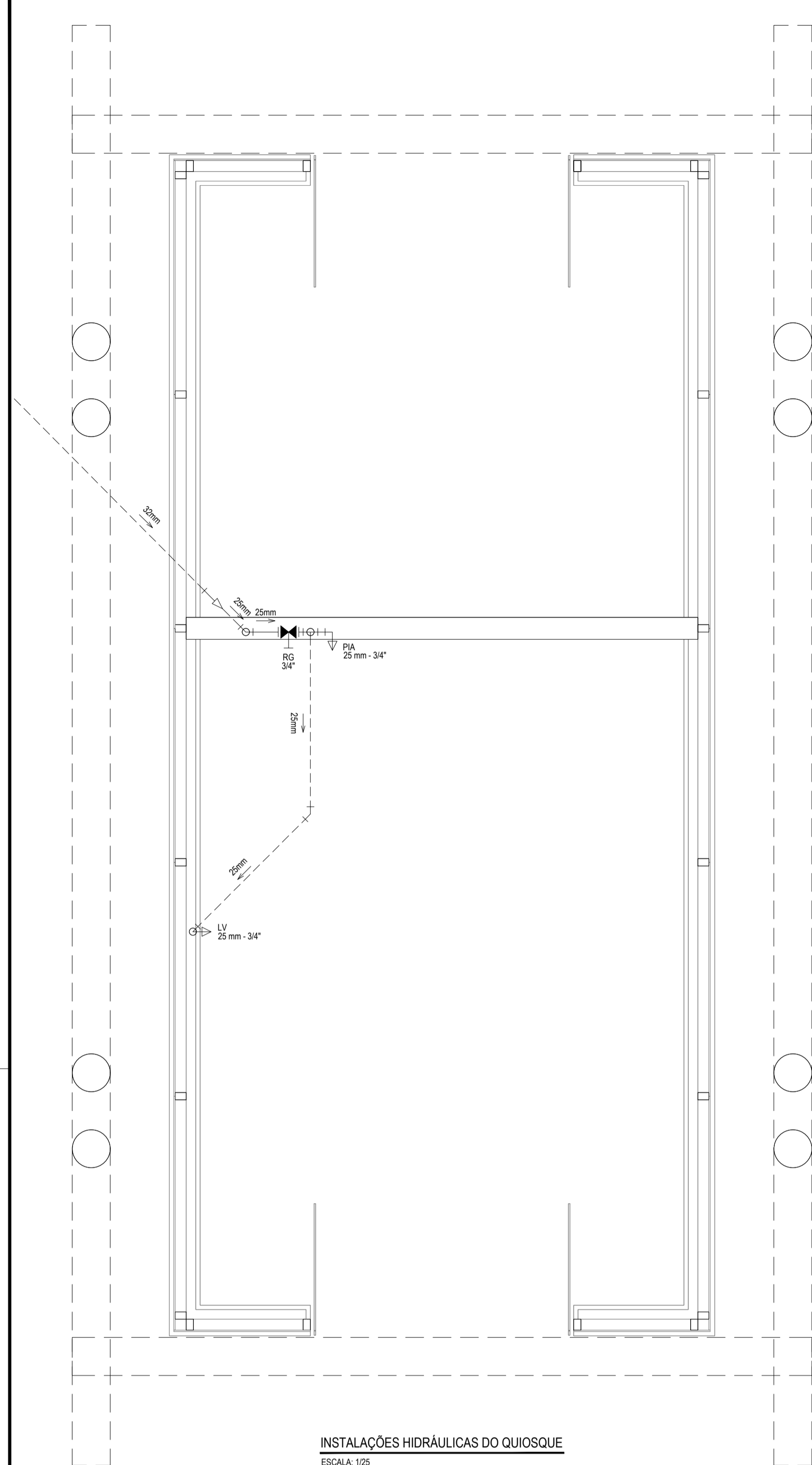
06 FERRAGEM LAJE  
ESCALA: 1/25

ASSINATURAS E APROVAÇÃO

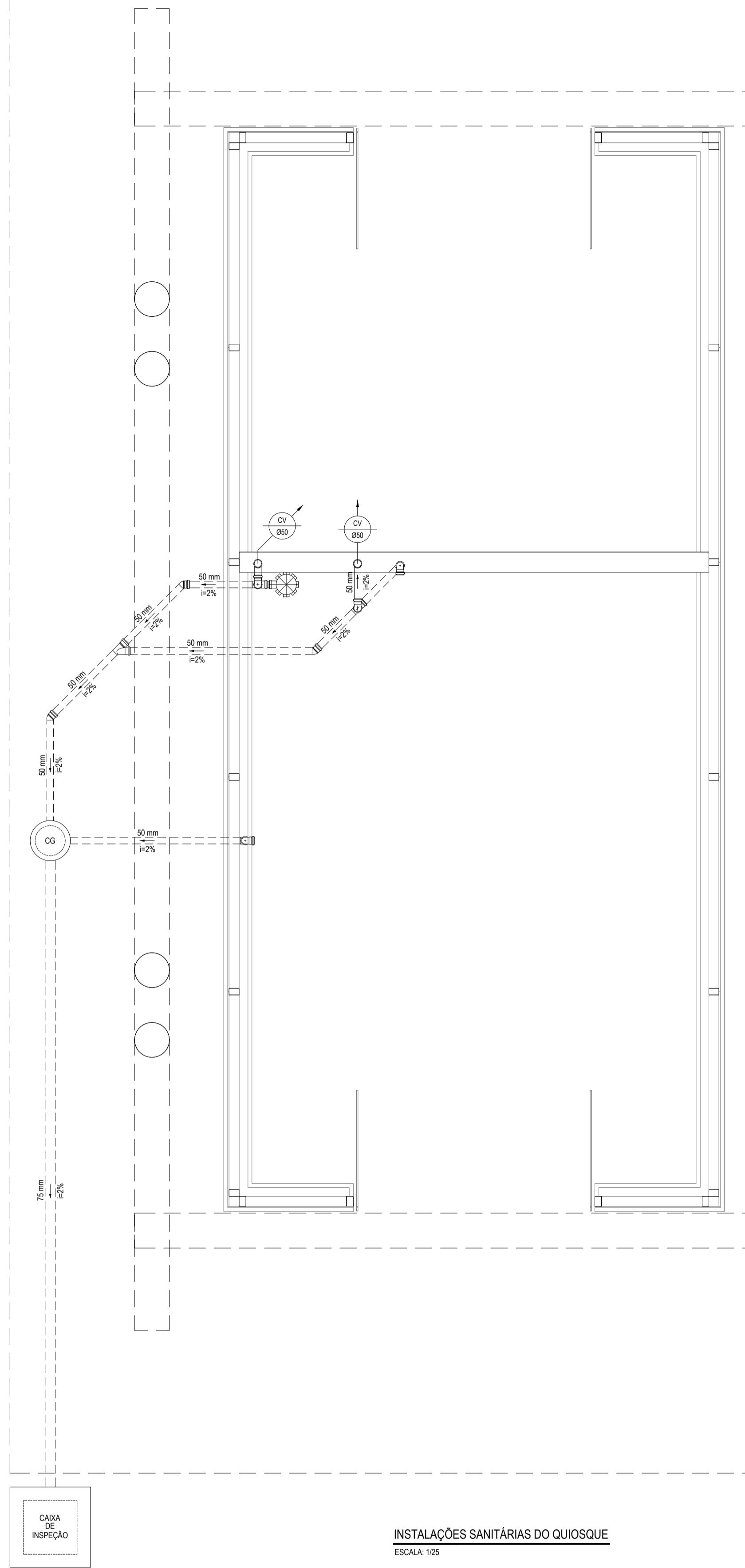
PROJETISTA: LEONARDO SILVEIRA LIMA  
ENGENHEIRO CIVIL - RNP: 0601581067



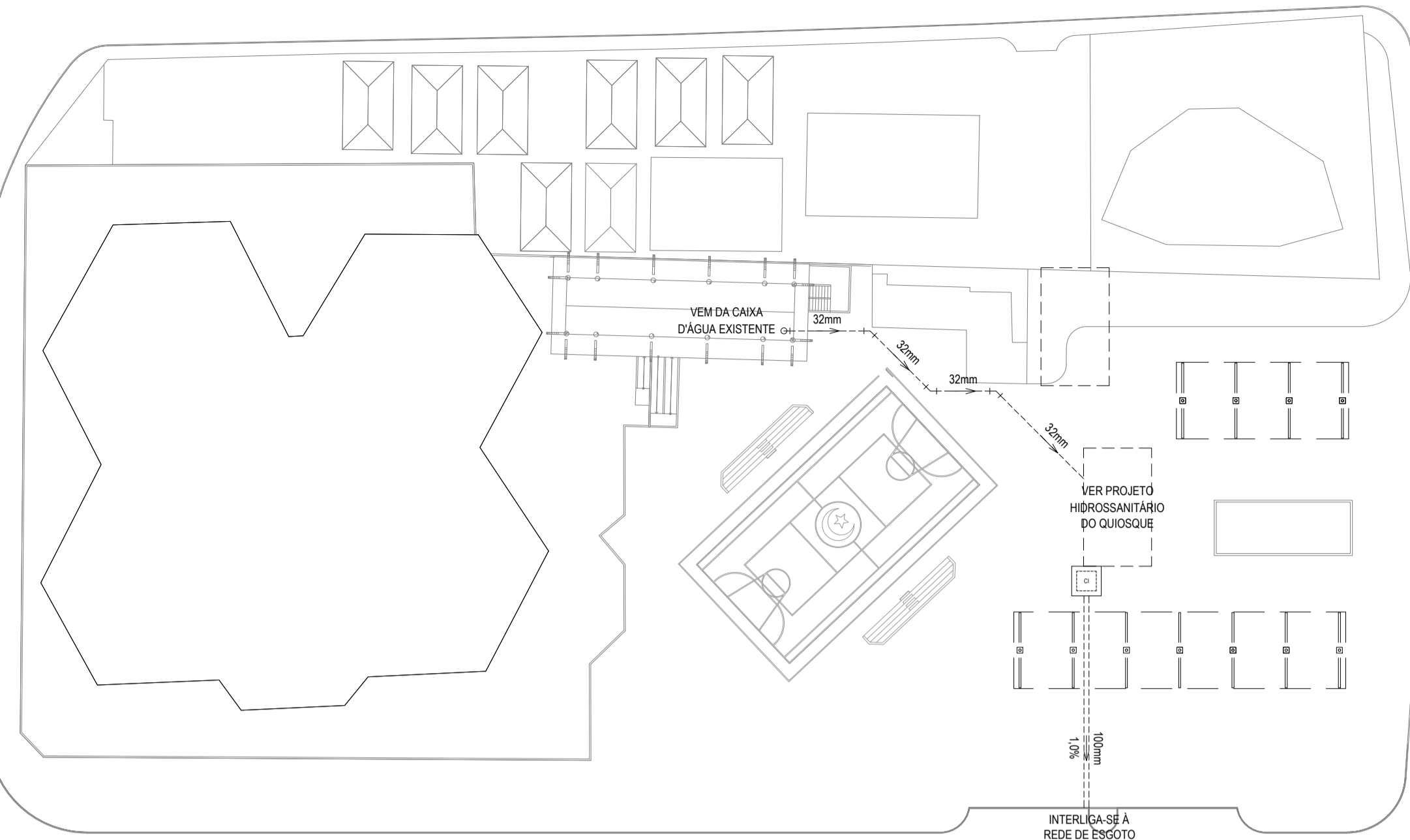
PROPRIETÁRIO: PREFEITURA MUNICIPAL DE ARACATI  
PROJETO: CONSTRUÇÃO DA PRAÇA NA RUA DRAGÃO DO MAR E REFORM. DA BROADWAY  
PROJETO DE DRENAGEM  
CONTÉUDO: DRENAGEM NA RUA DRAGÃO DO MAR E CALÇADÃO DA BROADWAY  
IDENTIFICAÇÃO DOS DESENHOS:  
CAIXA DE VISITA SEM DEGRÁUS PARA REDE COM TUBULAÇÃO  
01. VISTA SUPERIOR  
02. CORTE A-A  
03. CORTE B-B  
04. DETALHE DA FERRAGEM - CORTE CC  
05. DETALHE DA FERRAGEM - CORTE A-A  
06. FERRAGEM LAJE  
LOCAL: CANOÁ QUEBRADA - ARACATICE  
DATA: JUNHO/2019  
PRANCHAS: 01/01  
INDICADA: ARCT - 2019.14



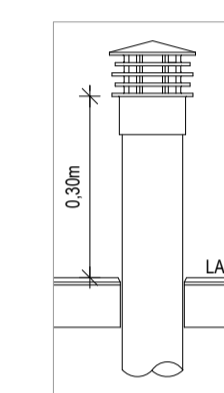
**INSTALAÇÕES HIDRÁULICAS DO QUIOSQUE**  
ESCALA: 1/25



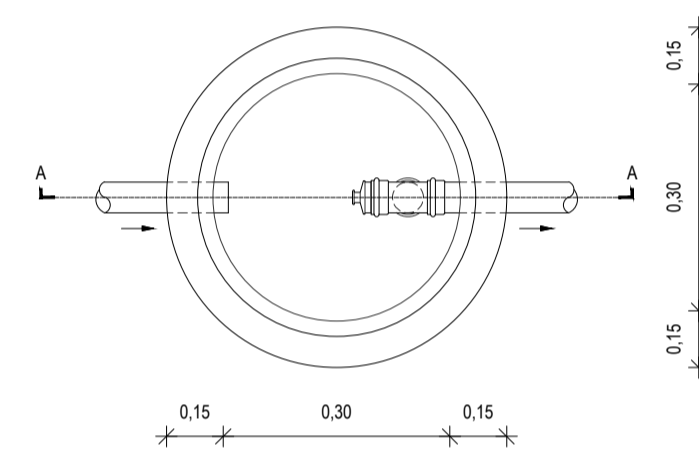
**INSTALAÇÕES SANITÁRIAS DO QUIOSQUE**  
ESCALA: 1/25



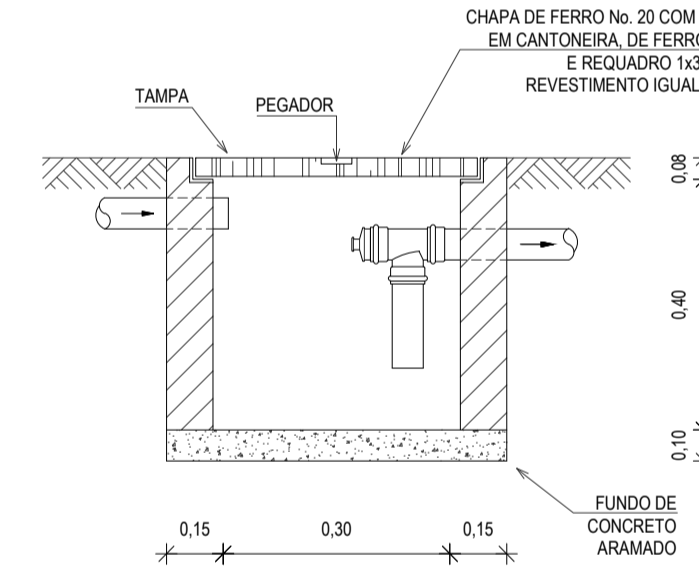
**INSTALAÇÕES HIDROSSANITÁRIAS DA PRAÇA**  
ESCALA: 1/500



**DETALHE DO TERMINAL DE VENTILAÇÃO**  
SEM ESCALA



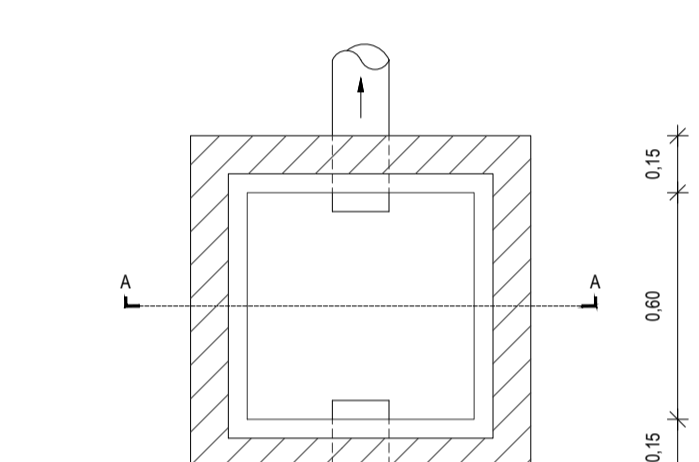
**PLANTA BAIXA**



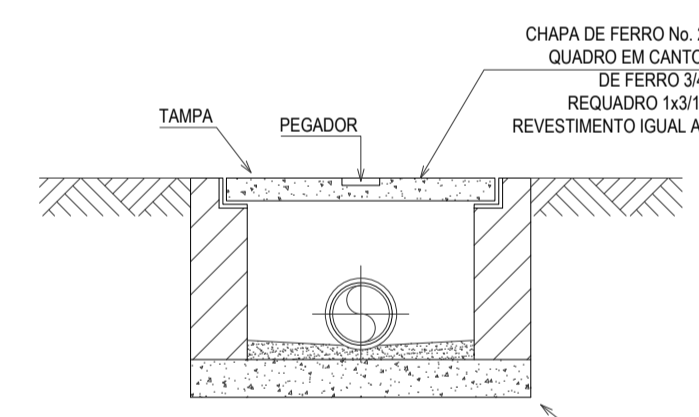
**CORTE AA**

OBSERVAÇÃO: A ALTURA DA CAIXA SOFRERÁ VARIAÇÕES AO LONGO DA REDE DE ESGOTO EM FUNÇÃO DA INCLINAÇÃO.

**DETALHE DA CAIXA DE GORDURA/SABÃO**  
SEM ESCALA



**PLANTA BAIXA**



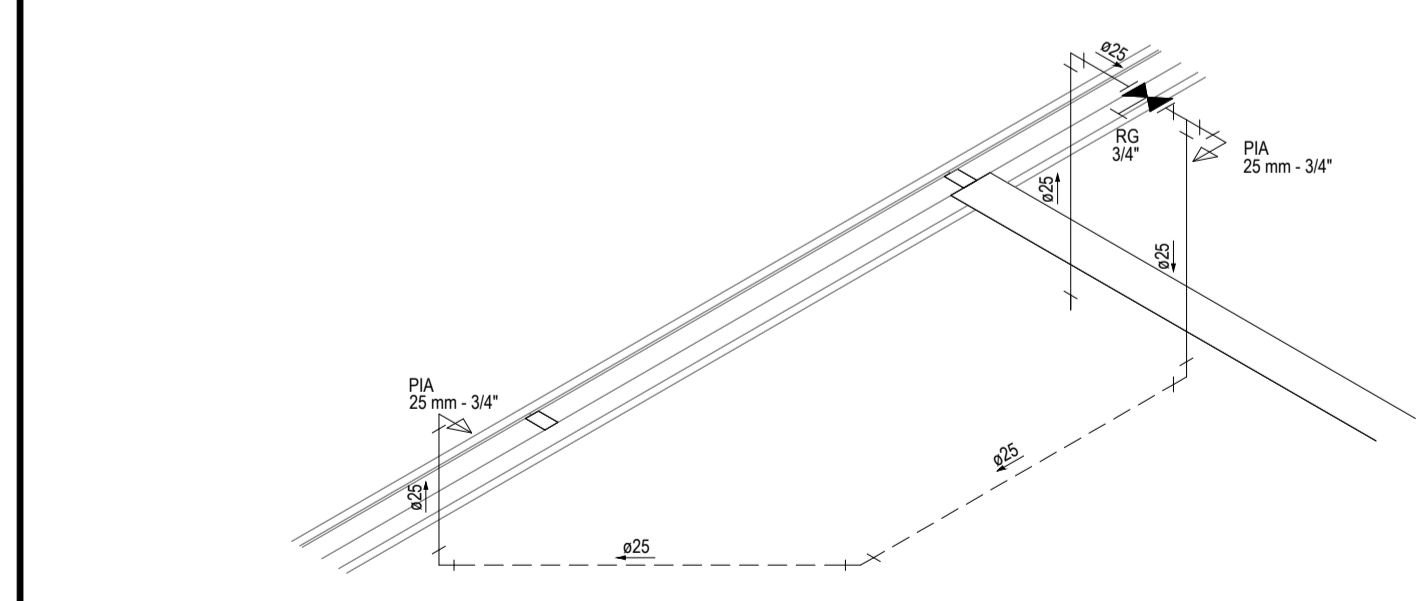
**CORTE AA**

OBSERVAÇÃO: A ALTURA DA CAIXA SOFRERÁ VARIAÇÕES AO LONGO DA REDE DE ESGOTO EM FUNÇÃO DA INCLINAÇÃO.

**DETALHE DA CAIXA DE INSPEÇÃO**  
SEM ESCALA

**LEGENDA**

PIA	PIA DE COZINHA COM JOELHO DE 90° - 25 mm - 34" - 65cm DO PISO
LV	PIA DE COZINHA COM JOELHO DE 90° - 25 mm - 34" - 30cm DO PISO
RG	REGISTRO DE GAVETA COM CANOPLA CROMADA SOLDÁVEL - 65cm DO PISO
45°	CURVA DE 45°
90°	JOELHO DE 90°
T	TÊ
REDUÇÃO	BUCHA DE REDUÇÃO
0.00m	INDICAÇÃO DA BITOLA DO TUBO
0.0%	INDICAÇÃO DO SENTIDO DE FLUXO DO TUBO
	INDICAÇÃO DA INCLINAÇÃO DO TUBO
	TUBO PVC PELO TETO OU PAREDE
	TUBO PVC PELO PISO
CS	PONTOS SANITÁRIOS
45°	JOELHO 45°
90°	JOELHO DE 90° - COLUNA
RAMOS	RAMOS DE VENTILAÇÃO
CS	CAIXA SIFONADA 150x150x50
CS	CAIXA DE GORDURA, CILÍNDRICA, DIÂMETRO INTERNO DE 30cm, PARTE SUBMERSA DO SEPTO DE 20cm, CAPACIDADE DE 18 LITROS, EM ALVENARIA E TAMPA DE CONCRETO.
CS	CAIXA DE INSPEÇÃO, 60x60cm, COM PROFUNDIDADE MÍNIMA DE 100cm, EM ALVENARIA E TAMPA DE CONCRETO.
CV	COLUNA DE VENTILAÇÃO
CS	INDICAÇÃO DE COLUNA QUE DESCE, PASSA E SOBEE, RESPECTIVAMENTE.



**DETALHE ISOMÉTRICO**  
ESCALA: 1/25

**OBSERVAÇÕES DAS INSTALAÇÕES HIDRÁULICAS**

- AS TUBULAÇÕES DE ÁGUA FRIA DEVERÃO SER INSTALADAS NO PISO, SENDO FIXADAS NO NÍVEL, MAS BAIXO QUE AS INSTALAÇÕES ELÉTRICAS.
- NAS TUBULAÇÕES DE ÁGUA FRIA FIXADAS NO TETO QUE SAEM DA CAIXA D'ÁGUA VAI AOS PONTOS HIDRÁULICOS, SÃO UTILIZADAS CURVAS DE 90° E 45°. JÁ NA TUBULAÇÕES EMBUTIDAS NAS PAREDES E FIXADAS NO TETO SÃO UTILIZADOS JOELHOS DE 90° E 45°, CONFORME DEMOSTRADO EM PLANTA BAIXA E DETALHE ISOMÉTRICO.
- RAMAIS E COLUNA EM PVC SOLDÁVEL.
- COLUNA DE ÁGUA FRIA (AF).

**OBSERVAÇÕES DAS INSTALAÇÕES SANITÁRIAS**

- RAMAIS E COLUNAS DE ESGOTO: PVC PONTA E BOLSA COM ANEL DE BORRACHA.
- PONTOS DE UTILIZAÇÃO REDE DE ESGOTO: JOELHOS 90° SÉRIE NORMAL EM SISTEMA ELÁSTICO. (RECEBEM ANEL DE BORRACHA).
- TUBULAÇÃO REDE DE ESGOTO: TUBO PVC RÍGIDO SÉRIE NORMAL. JUNTAS EM SISTEMA SOLDÁVEL (ACEITAM ADESIVO PLÁSTICO) PARA TRECHOS ATERRADOS NO PISO. COLUNAS EM PVC RÍGIDO TENDO PONTA E BOLSA COM ANEL DE BORRACHA.
- INCLINAÇÕES MÍNIMAS RAMAIS DE DESCARGA E ESGOTO (DECLIVE):  
- 2.0% PARA TUBOS COM DIÂMETROS IGUAL OU INFERIOR A ø75mm.  
- 1.0% PARA TUBOS COM DIÂMETROS IGUAL OU SUPERIOR A ø100mm.  
- RAMAIS DE VENTILAÇÃO (ACLIVE): 1.0% P/ TUBOS C/ DIÂMETROS IGUAL OU INFERIOR A ø75mm.

**ASSINATURAS E APROVAÇÃO**

PROJETISTA: \_\_\_\_\_ PROPRIETÁRIO: \_\_\_\_\_

LEONARDO SILVEIRA LIMA  
ENGENHEIRO CIVIL - RFP: 0601581067

**APROVAÇÃO**

PROJETISTA: \_\_\_\_\_ PROPRIETÁRIO: \_\_\_\_\_

**GEO PAC** AVENIDA PADRE ANTÔNIO TOMAS, N° 240, SALA 301  
BARRIO ALZODIA FORTALEZACE  
FONE: 85 324 31 41 (E-MAIL: GEO@GEO.PAC.COM.BR)

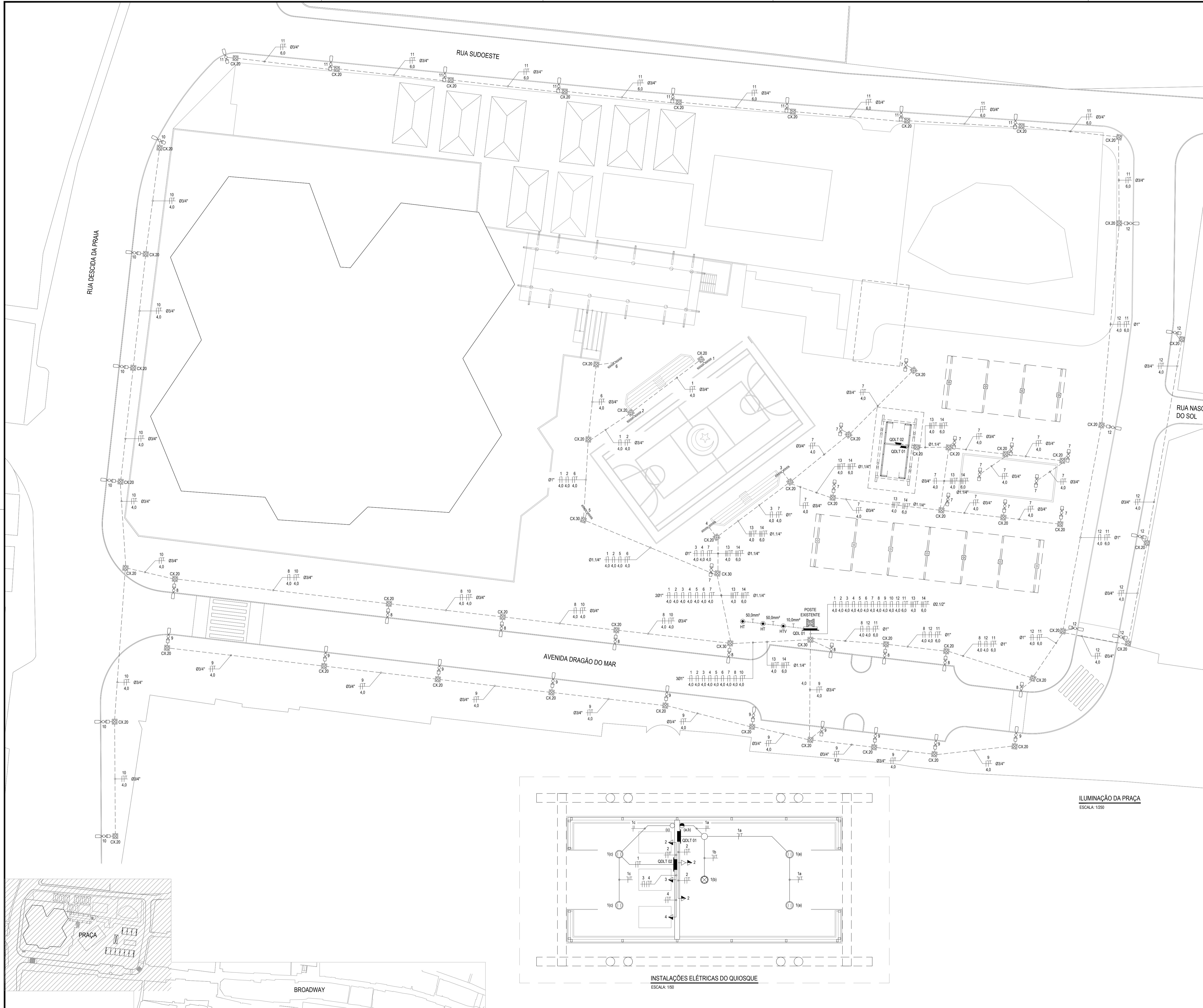
PROPRIETÁRIO: \_\_\_\_\_  
**PREFEITURA MUNICIPAL DE ARACATI**

OBJETO: CONSTRUÇÃO DA PRAÇA NA RUA DRAGÃO DO MAR E REFORM. DA BROADWAY  
PROPOSTA: REFORMA DA PRAÇA, QUIOSQUE, RUAS DO ENTORNO E BROADWAY

CONTEÚDO: **INSTALAÇÕES HIDROSSANITÁRIAS**  
ILUMINAÇÃO DA PRAÇA  
INSTALAÇÕES ELÉTRICAS DO QUIOSQUE

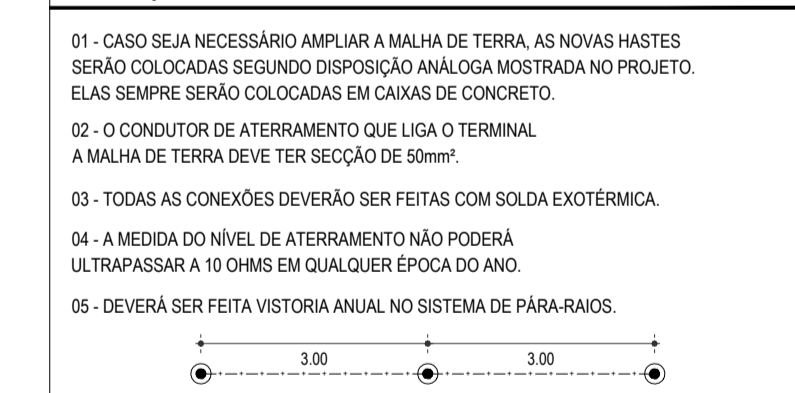
IDENTIFICAÇÃO DOS DESENHOS:  
ILUMINAÇÃO DA PRAÇA  
INSTALAÇÕES ELÉTRICAS DO QUIOSQUE

LOCAL: CANOA QUEBRADA - ARACATICE DATA: JUNHO/2019 PRONCHA: 01/01  
DESENHADO: DANIEL MOREIRA ESCALA: INDICADA CONTROLADO: ARCT - 2019-04



LEGENDA	
	QUADRO PVC DE DISTRIBUIÇÃO, FABRICADO EM PVC ANTICHAMA NA COR BRANCA COM BARRAMENTOS FASE, NEUTRO E TERRA DEVIDAMENTE PROTEGIDOS DE CONTATO HUMANO, EMBUTIDO NA PAREDE, A 1,50m DO PISO AO CENTRO.
	QUADRO METÁLICO DE FORÇA, FABRICADO EM CHAPA DE AÇO 20 OU ALUMÍNIO 18 E ACABAMENTO EM PINTURA ELETROSTÁTICA A PO A BASE DE EPOXI POLIÉSTER, NA COR CINZA N.6.5, COM BARRAMENTOS FASE, NEUTRO E TERRA DEVIDAMENTE PROTEGIDOS DE CONTATO HUMANO ATRAVÉS DE PLACA ACRILOCA E TAMPA ATERRADA SOBREPONTO NA PAREDE, A 1,50m DO PISO AO CENTRO.
	LUMINÁRIA REDONDA DE SOBREPONTO, POSSUI UMA LÂMPADA COMPACTA DE LED 10 W, BASE E27
	LUMINÁRIA REDONDA DE SOBREPONTO, POSSUI UMA LÂMPADA COMPACTA DE LED 20 W, BASE E27
	CAIXA OCTOGONAL, 4"4" COM FUNDO FIXO, EM PVC ANTICHAMA, PARA ELETRODUTO EM PVC ANTICHAMA FLEXÍVEL.
	INTERRUPTOR SIMPLES COM UMA SEÇÃO, EM CAIXA 4"2", EMBUTIDO NA ALVENARIA A 1,10m DO PISO AO CENTRO.
	INTERRUPTOR SIMPLES COM DUAS SEÇÕES E DIMMER, EM CAIXA 4"2", EMBUTIDO NA ALVENARIA A 1,10m DO PISO AO CENTRO.
	TOMADA DUPLA DE CORRENTE 2P-T - FASE, NEUTRO E TERRA, 10A E 250V c.a., PADRÃO BRASILEIRO, COR BRANCA, ATENDIMENTO PELA REDE MONOFÁSICA DE 220V, EM CAIXA 4"2", EMBUTIDO NA ALVENARIA A 0,65m DO PISO AO CENTRO.
	TOMADA DUPLA DE CORRENTE 2P-T - FASE, NEUTRO E TERRA, 10A E 250V c.a., PADRÃO BRASILEIRO, COR BRANCA, ATENDIMENTO PELA REDE MONOFÁSICA DE 220V, EM CAIXA 4"2", EMBUTIDO NA ALVENARIA A 1,10m DO PISO AO CENTRO.
	PILAR EM EUCALÍPTO PARA ILUMINAÇÃO COM ALTURA DE 4 METROS, POSSUI DUAS LUMINÁRIAS LEDS 30W, FLUXO LUMINOSO 3.948 lm, IRC>70, IP66, FIXADA NO PILAR, COM ALTURA DE 3,60 m. PREVER UTILIZAÇÃO DE RELE FOTOELÉTRICO PARA ACOMODAMENTO DAS LUMINÁRIAS. VER PROJETO DE MOBILIÁRIO (PM05) - POSTE TIPO 01
	PILAR EM EUCALÍPTO PARA ILUMINAÇÃO COM ALTURA DE 6,88 METROS, POSSUI DUAS LUMINÁRIAS LEDS, FIXADA NO PILAR, LUMINÁRIA LED 01 DE 60W, FLUXO LUMINOSO 7.626 lm, IRC>70, IP66, FIXADA NA ALTURA DE 6,60 m. LUMINÁRIA LED 02 DE 30W, FLUXO LUMINOSO 3.948 lm, IRC>70, IP66, FIXADA NA ALTURA DE 3,60 m. PREVER UTILIZAÇÃO DE RELE FOTOELÉTRICO PARA ACOMODAMENTO DAS LUMINÁRIAS. VER PROJETO DE MOBILIÁRIO (PM05) - POSTE TIPO 02
	POSTE DE CONCRETO CIRCULAR A IMPLANTAR PARA ILUMINAÇÃO DA QUADRA COM ALTURA DE 10 METROS, POSSUI QUATRO PROJETORES PARA LÂMPADA LED DE 200W, FIXADO NA CRUZETA, PREVER RELE FOTOELÉTRICO PARA ACOMODAMENTO DAS LUMINÁRIAS.
	ELETRODUTO EM PVC ANTICHAMA RÍGIDO ROSCÁVEL, SOBREPONTO NA ESTRUTURA DE MADEIRA COM FIXADORES A CADA 1,50m.
	ELETRODUTO EM PVC ANTICHAMA RÍGIDO ROSCÁVEL, EMBUTIDO NO PISO.
	CAIXA DE ALVENARIA, TAMPA DE CONCRETO, EMBUTIDA NO SOLO. CX.20: 200x200x200 mm CX.30: 300x300x300 mm
	CONDUTOR EXTRAFLEXÍVEL (FASE, NEUTRO, RETORNO E TERRA, RESPECTIVAMENTE) COM COMPOSTO TERMOPLÁSTICO EM DUPLA CAMADA DE POLIÉTFENIL NÃO HALOGENADO, COM CLASSE DE TENSÃO DE 750V E ISOLAÇÃO PVC.
	INDICAÇÃO DO NÚMERO DO CIRCUITO (XX), INDICAÇÃO DO RETORNO (A,B,C...) E SEÇÃO DO CONDUTOR (N,Y) OBSERVAR AS CORES DOS CONDUTORES: FIVAS EM NORMA, FASE (PRETO), NEUTRO (AZUL), TERRA (VERDE) E RETORNO (AMARELO).
	CONDUTOR TERRA - SEÇÃO INDICADA
	CABO DE COBRE NÚ DE 50mm² A 50mm DO TERRENO NATURAL.
	HASTE DE TERRA TIPO COPPERWELD 8"x24m, COM VISTA (HTV) OU SEM VISTA (HT).

- OBSERVAÇÕES**
- 01 - ELETRODUTO NÃO COTADO SERÁ Ø34"
  - 02 - FRAÇÃO NÃO COTADA TERÁ SEÇÃO DE 2,5mm²
  - 03 - A NOMENCLATURA UTILIZADA PARA INDICAÇÃO DOS CABOS ALIMENTADORES SERÁ A SEGUINTE: SISTEMA MONOFÁSICO - 1φ-N-T (FASE - NEUTRO - TERRA) SISTEMA TRIFÁSICO - 3φ-N-T (3 FASES - NEUTRO - TERRA)
  - 04 - TODOS OS CIRCUITOS SERÃO ATERRADOS.
  - 05 - OBSERVAR AS CORES DOS CONDUTORES FIXADAS EM NORMA: FASE A - BRANCO FASE B - PRETO FASE C - VERMELHO NEUTRO N - AZUL CLARO TERRA PE (PROTEÇÃO) - VERDE OU VERDE-AMARELO RETORNO (INTERRUPTORES) - AMARELO
  - 06 - NA PARTE INTERNA DA PORTA DO QUADRO DEVERÁ SER FIXADO SEU DIAGRAMA UNIFILAR E QUADRO DE CARGAS PLASTIFICADO IDENTIFICANDO OS CIRCUITOS E LOCAIS ALIMENTADOS PELO QUADRO.
  - 07 - TODAS AS PARTES METÁLICAS DEVERÃO SER ATERRADAS.
  - 08 - OS FIOS ALIMENTADORES PARA OS PONTOS DE ILUMINAÇÃO, TOMADAS E QUADROS DE DISTRIBUIÇÃO SERÃO:
    - CONDUTOR METAL: FIOS DE COBRE NÚ, TEMPERA MOLE, ENCORDAMENTO: EXTRAFLEXÍVEL (CLASSE 5).
    - ISOLAÇÃO: COMPOSTO TERMOPLÁSTICO EM DUPLA CAMADA DE POLIÉTFENIL NÃO HALOGENADO.
    - CLASSE DE TENSÃO: 750V.
- OBSERVAÇÕES SOBRE ATERRAMENTO**
- 01 - CASO SEJA NECESSÁRIO IMPLANTAR A MALHA DE TERRA, AS NOVAS HASTES SERÃO COLOCADAS SEGUNDO DISPOSIÇÃO ANALÓGICA MOSTRADA NO PROJETO. ELAS SEMPRE SERÃO COLOCADAS EM CAIXAS DE CONCRETO.
  - 02 - O CONDUTOR DE ATERRAMENTO QUE LIGA O TERMINAL A MALHA DE TERRA DEVE TER SEÇÃO DE 50mm².
  - 03 - TODAS AS CONEXÕES DEVERÃO SER FEITAS COM SOLDA EXOTÉRMICA.
  - 04 - A MEDIDA DO NÍVEL DE ATERRAMENTO NÃO PODERÁ ULTRAPASSAR A 10 OHMS EM QUALQUER ÉPOCA DO ANO.
  - 05 - DEVERÁ SER FEITA VISTORIA ANUAL NO SISTEMA DE PÁRA-RÁIOS.



**ASSINATURAS E APROVAÇÃO**

PROJETISTA	PROPRIETÁRIO
LEONARDO SILVEIRA LIMA ENGENHEIRO CIVIL - RNP: 0601581067	

**GEO PAC** AVENIDA PADRE ANTÔNIO TOMAS, N.º 240, SALA 301  
BARRIO ALZATEIA I, FORTALEZA  
FONE: 81 3043 31 41 | EMAIL: GEO.PAC@GEO.PAC.BR

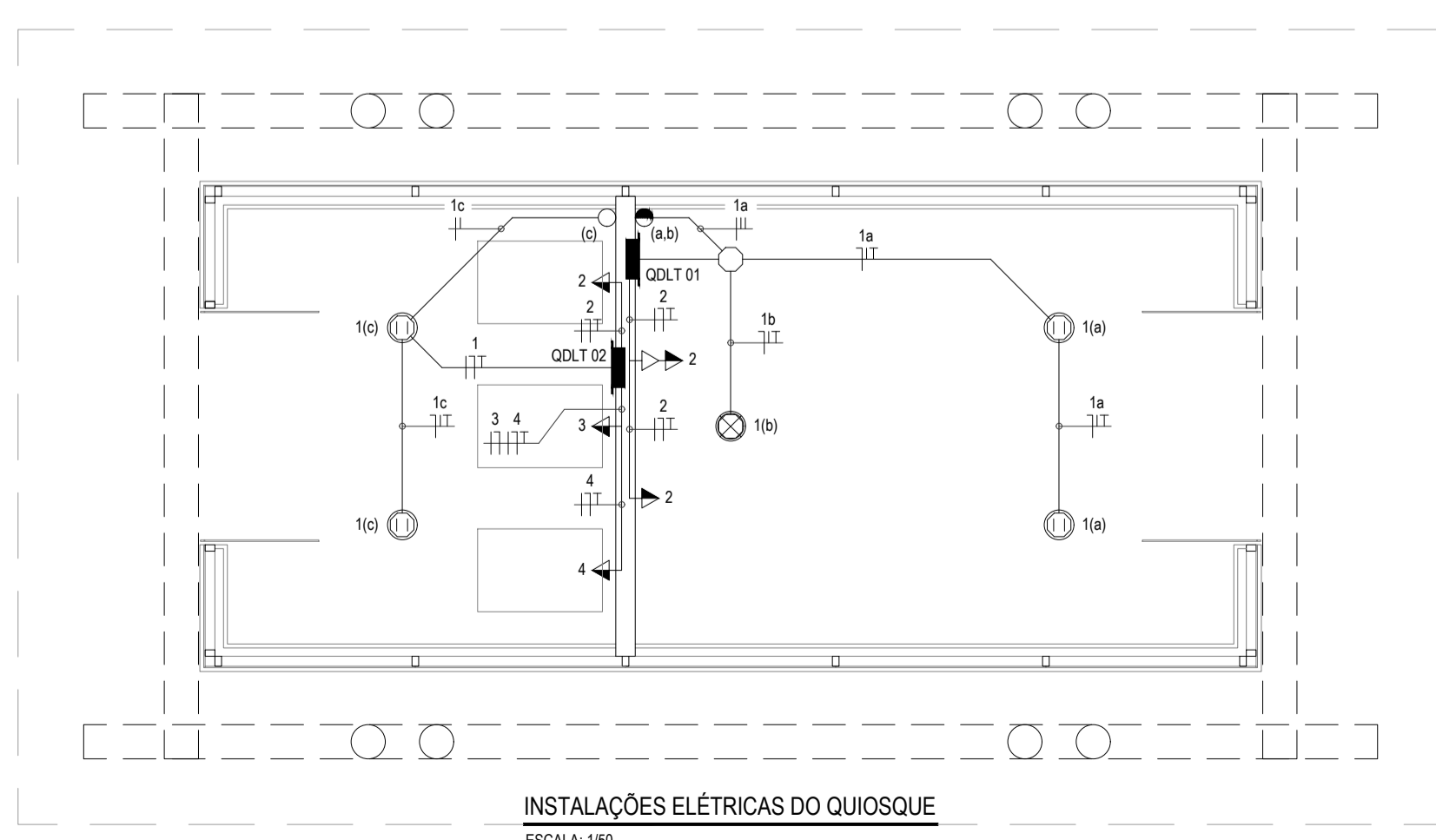
PROPRIETÁRIO: PREFEITURA MUNICIPAL DE ARACATI

OBJETO: CONSTRUÇÃO DA PRAÇA NA RUA DRAGÃO DO MAR E REFORMA DA BROADWAY

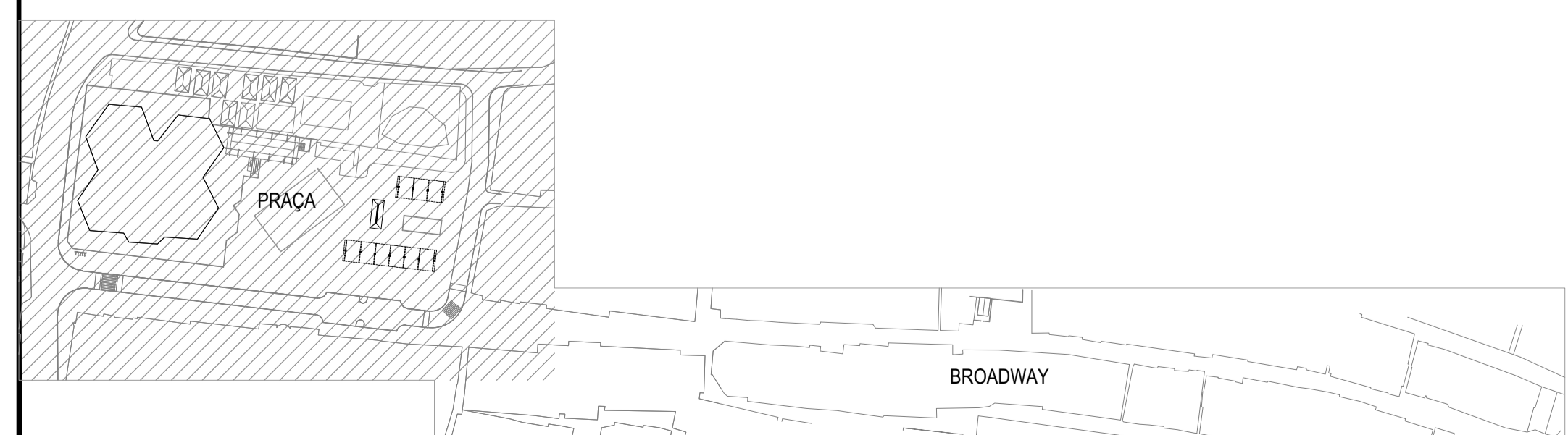
CONTEÚDO: REFORMA DA PRAÇA, QUIOSQUE E RUAS DO ENTORNO

IDENTIFICAÇÃO DOS DESENHOS: ILUMINAÇÃO DA PRAÇA, INSTALAÇÕES ELÉTRICAS DO QUIOSQUE

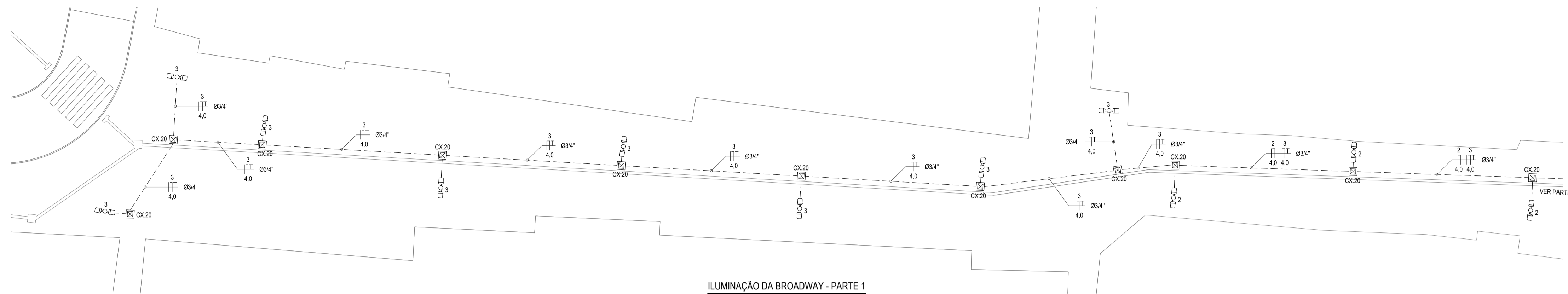
ELABORADO: CANDIA QUEBRADA - ARACATICE	DATA: JUNHO 2019	FOLHA: 01/03
REVISADO: DANIEL MOREIRA	ESCALA: INDICADA	CONTROLE: ARCT - 2019.01



INSTALAÇÕES ELÉTRICAS DO QUIOSQUE  
ESCALA: 1:50

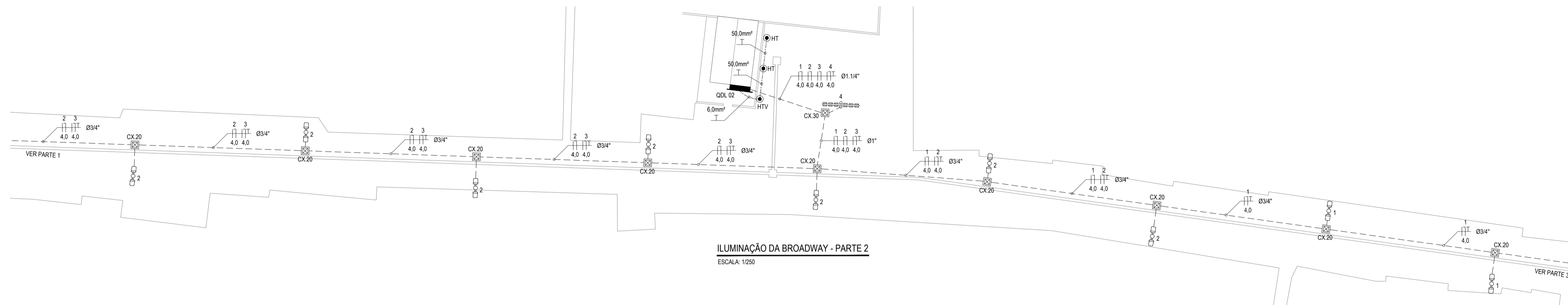


BROADWAY



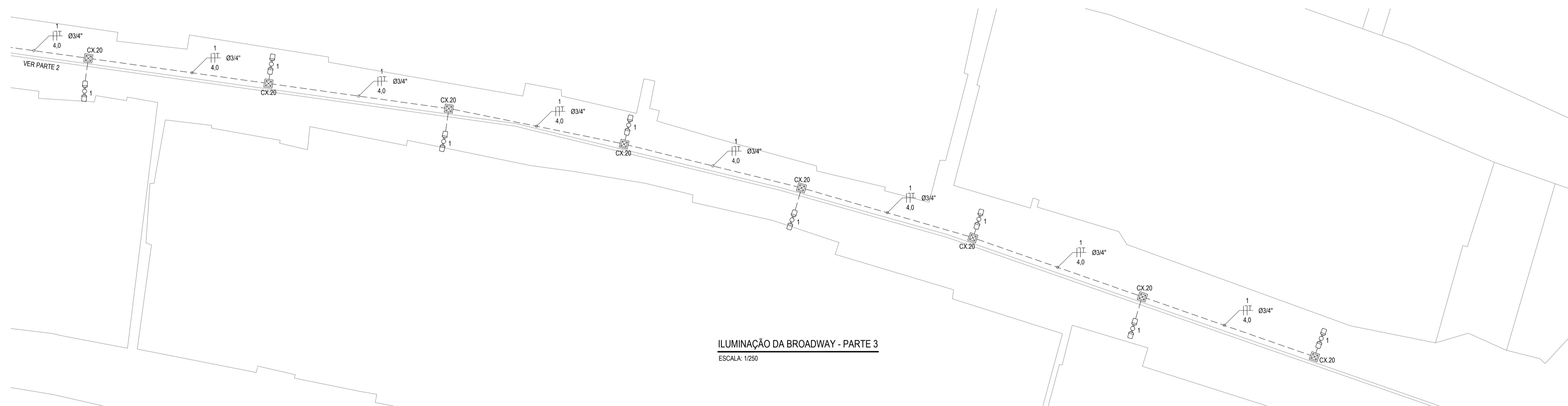
**ILUMINAÇÃO DA BROADWAY - PARTE 1**

ESCALA: 1/250



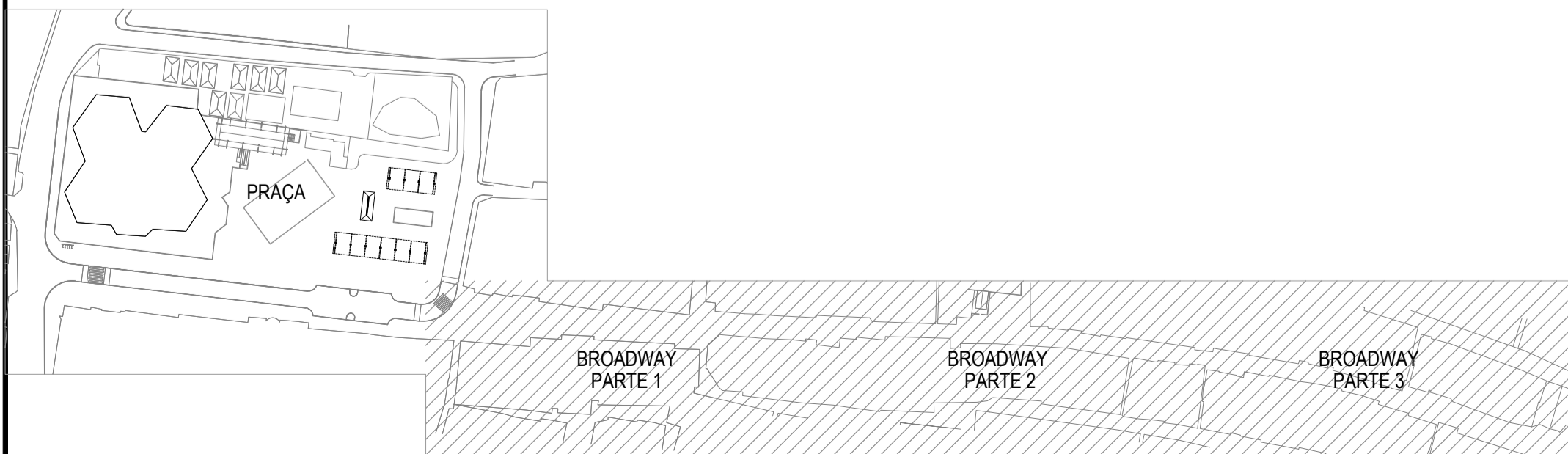
**ILUMINAÇÃO DA BROADWAY - PARTE 2**

ESCALA: 1/250



**ILUMINAÇÃO DA BROADWAY - PARTE 3**

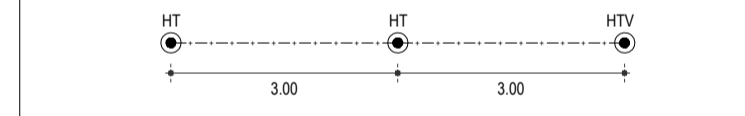
ESCALA: 1/250



LEGENDA	
	QUADRO PVC DE DISTRIBUIÇÃO. FABRICADO EM PVC ANTICHAMA NA COR BRANCA COM BARRAMENTOS FASE, NEUTRO E TERRA DEVIDAMENTE PROTEGIDOS DE CONTATO HUMANO. EMBUTIDO NA PAREDE, A 1,50m DO PISO AO CENTRO.
	PILAR EM EUCALPTO PARA ILUMINAÇÃO COM ALTURA A DEFINIR. POSSUI DOZE LUMINÁRIAS LEIS 30W FLUXO LUMINOSO 3.948 lm, IRC>70, IP66. FIXADA NO PILAR, COM ALTURA DE 3,60 m. PREVER UTILIZAÇÃO DE RELE FOTOELÉTRICO PARA ACIONAMENTO DAS LUMINÁRIAS. VER PROJETO DE MOBILIÁRIO (PM05) - POSTE TIPO 01
	PILAR EM EUCALPTO PARA ILUMINAÇÃO COM ALTURA A DEFINIR. POSSUI DOZE LUMINÁRIAS PROJETORES LEIS 30W, FIXADA NO PILAR. PREVER UTILIZAÇÃO DE RELE FOTOELÉTRICO PARA ACIONAMENTO DAS LUMINÁRIAS. VER PROJETO DE MOBILIÁRIO (PM05)
	ELETRODUTO EM PVC ANTICHAMA RÍGIDO ROSCÁVEL. EMBUTIDA NO PISO.
	CAIXA DE ALVENARIA, TAMPA DE CONCRETO, EMBUTIDA NO SOLO. CX.20: 200x200x200 mm CX.30: 300x300x300 mm
	CONDUTOR EXTRAFLEXÍVEL (FASE, NEUTRO, RETORNO E TERRA, RESPECTIVAMENTE) COM COMPOSTO TERMOPLÁSTICO EM DUPLA CAMADA DE POLIOLEFINO NÃO HALOGENADO. COM CLASSE DE TENSÃO DE 150V E ISOLAÇÃO PVC.
	INDICAÇÃO DO NÚMERO DO CIRCUITO (XX), INDICAÇÃO DO RETORNO (a,b,c...) E SEÇÃO DO CONDUTOR (Y,Z). OBSERVAR AS CORES DOS CONDUTORES FIXADAS EM NORMA: FASE (PRETO), NEUTRO (AZUL), TERRA (VERDE) E RETORNO (AMARELO).
	CONDUTOR TERRA - SEÇÃO INDICADA
	CABO DE COBRE NÚ DE 50mm² A 50cm DO TERRENO NATURAL.
	HASTE DE TERRA TIPO COPPERFIELD 50x2,4m, COM VISITA (HTV) OU SEM VISITA (HT)

- OBSERVAÇÕES**
- 01 - ELETRODUTO NÃO COTADO SERÁ 034".
  - 02 - FIAÇÃO NÃO COTADA TERÁ SEÇÃO DE 2,5mm².
  - 03 - A NOMENCLATURA UTILIZADA PARA INDICAÇÃO DOS CABOS ALIMENTADORES SERÁ A SEGUINTE: SISTEMA MONOFÁSICO - 1f-N-T (FASE - NEUTRO - TERRA) SISTEMA TRIFÁSICO - 3f-N-T (3 FASES - NEUTRO - TERRA)
  - 04 - TODOS OS CIRCUITOS SERÃO ATERRADOS.
  - 05 - OBSERVAR AS CORES DOS CONDUTORES FIXADAS EM NORMA: FASE A - BRANCO FASE B - PRETO FASE C - VERMELHO NEUTRO N - AZUL CLARO TERRA (PROTEÇÃO) - VERDE OU VERDE-AMARELO RETORNO (INTERRUPTORES) - AMARELO
  - 06 - NA PARTE INTERNA DA PORTA DO QUADRO DEVERÁ SER FIXADO SEU DIAGRAMA UNIFILAR E QUADRO DE CARGAS PLASTIFICADO IDENTIFICANDO OS CIRCUITOS E LOCALS ALIMENTADOS PELO QUADRO.
  - 07 - TODAS AS PARTES METÁLICAS DEVERÃO SER ATERRADAS.
  - 08 - OS FIOS ALIMENTADORES PARA OS PONTOS DE ILUMINAÇÃO E QUADROS DE DISTRIBUIÇÃO SERÃO: CONDUTOR METAL: FIOS DE COBRE NÚ, TEMPERA MOLE. ENCOROAMENTO: EXTRAFLEXÍVEL (CLASSE 5) ISOLAÇÃO: COMPOSTO TERMOPLÁSTICO EM DUPLA CAMADA DE POLIOLEFINO NÃO HALOGENADO. CLASSE DE TENSÃO: 750V.

- OBSERVAÇÕES SOBRE ATERRAMENTO**
- 01 - CASO SEJA NECESSÁRIO AMPLIAR A MALHA DE TERRA, AS NOVAS HASTES SERÃO COLOCADAS SEGUNDO DISPOSIÇÃO ANALOGA MOSTRADA NO PROJETO. ELAS SEMPRE SERÃO COLOCADAS EM CAIXAS DE CONCRETO.
  - 02 - O CONDUTOR DE ATERRAMENTO QUE LIGA O TERMINAL A MALHA DE TERRA DEVE TER SEÇÃO DE 50mm².
  - 03 - TODAS AS CONEXÕES DEVERÃO SER FEITAS COM SOLDA EXOTÉRMICA.
  - 04 - A MEDIDA DO NÍVEL DE ATERRAMENTO NÃO PODERÁ ULTRAPASSAR A 10 OHMS EM QUALQUER ÉPOCA DO ANO.
  - 05 - DEVERÁ SER FEITA VISITÓRIA ANUAL NO SISTEMA DE PÁRA-RAIOS.



**ASSINATURAS E APROVAÇÃO**

PROJETISTA	PROPRIETÁRIO
LEONARDO SILVEIRA LIMA ENGENHEIRO CIVIL - RNP: 0601581067	

APROVAÇÃO

**PROPRIETÁRIO**  
PREFEITURA MUNICIPAL DE ARACATI

**PROJETA**  
CONSTRUÇÃO DA PRAÇA NA RUA DRAGÃO DO MAR E REFORMA DA BROADWAY

**PROJETO**  
REFORMA DA BROADWAY

**CONTEÚDO**  
INSTALAÇÕES ELÉTRICAS

**IDENTIFICAÇÃO DOS DESENHOS**  
ILUMINAÇÃO DA BROADWAY

**GEO PAC** AVENIDA PADRE ANTÔNIO TOMAS, N° 240, SALA 301  
BARRIO ALZOSTA I FORTALEZA  
FONE: 85 3343 3171 EMAIL: GEO.PAC@GEO.PAC.COM.BR

**PROPRIETÁRIO**  
PREFEITURA MUNICIPAL DE ARACATI

**PROJETA**  
CONSTRUÇÃO DA PRAÇA NA RUA DRAGÃO DO MAR E REFORMA DA BROADWAY

**PROJETO**  
REFORMA DA BROADWAY

**CONTEÚDO**  
INSTALAÇÕES ELÉTRICAS

**IDENTIFICAÇÃO DOS DESENHOS**  
ILUMINAÇÃO DA BROADWAY

