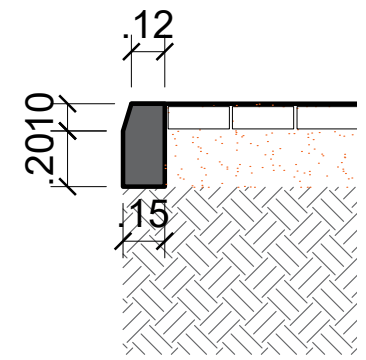


1 PLANTA BAIXA
ESCALA 1/250

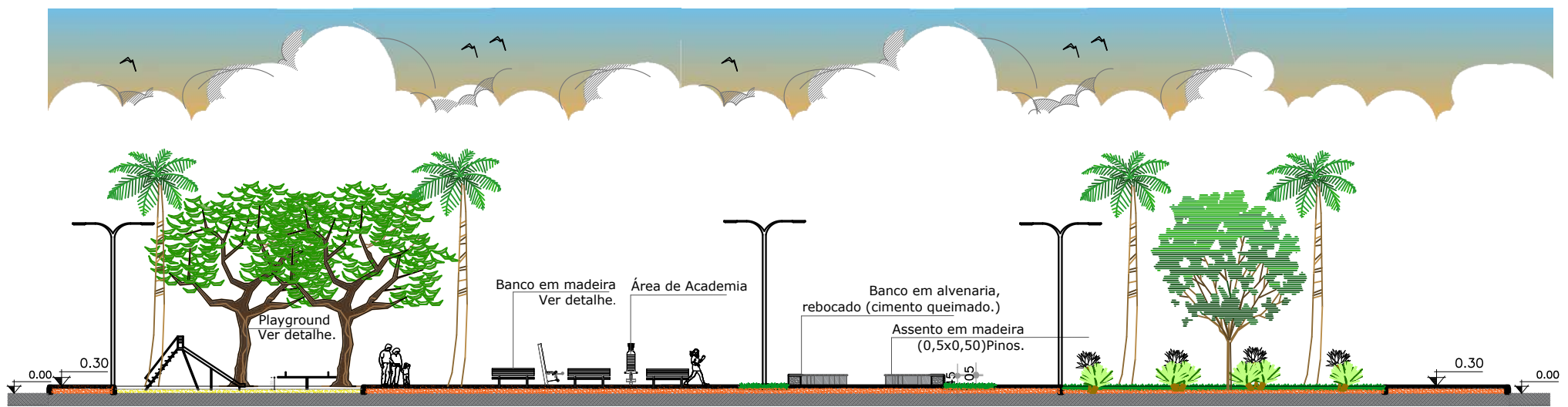


LEGENDA PAGINAÇÃO

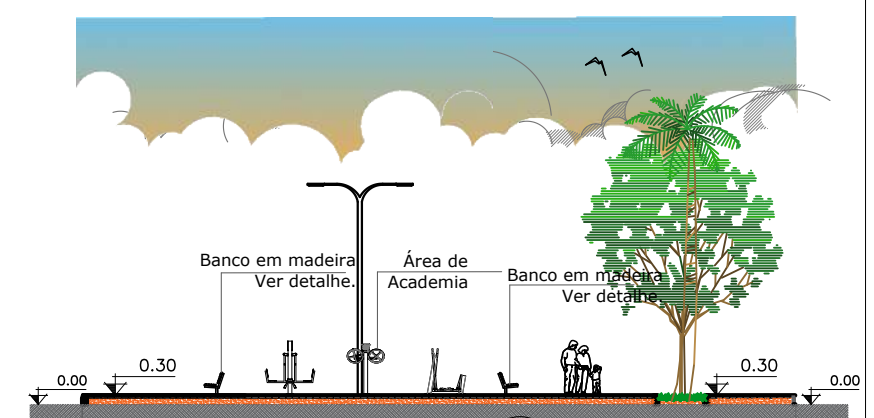
PISO			
CÓDIGO	REPRES.	DESCRIÇÃO	DIMENSÃO
01		Intertravado Cor Cinza Claro	0,22x0,09
02		Intertravado Cor vermelho	0,22x0,09
03		Meio - Fio	-
04		Areia	-
05		Grama	-



4 DETALHE MEIO-FIO
ESCALA 1/20



2 CORTE AA'
ESCALA 1/250



3 CORTE BB'
ESCALA 1/250

<p>PREFEITURA DO ARACATI AS PESSOAS EM PRIMEIRO LUGAR</p>	PROJETO: Projeto Urbanístico Praças	ASSUNTO: PLANTA BAIXA (PRAÇA 03) CORTE AA' E CORTE BB' (PRAÇA 03) DETALHAMENTOS (PRAÇA 03)	PRANCHA: 5/6	
	ARQUITETA: Ionara Lois Menezes Bezerra - CAU A132132-3	DESENHO: Ionara Lois	ESCALA: Indicada	
	SECRETARIA: SEINFRA	LOCAL: Pedregal Aracati/CE	DATA: Setembro / 2019	