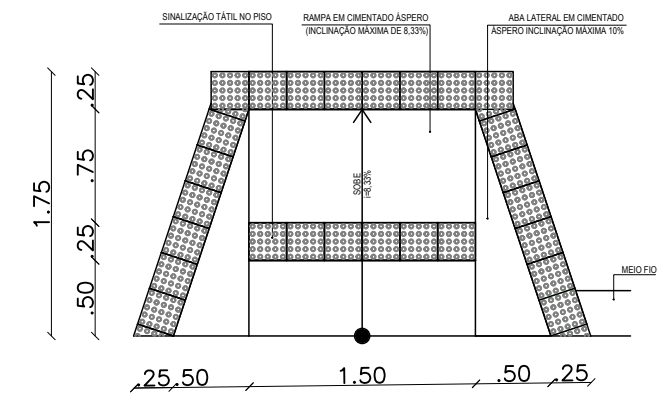


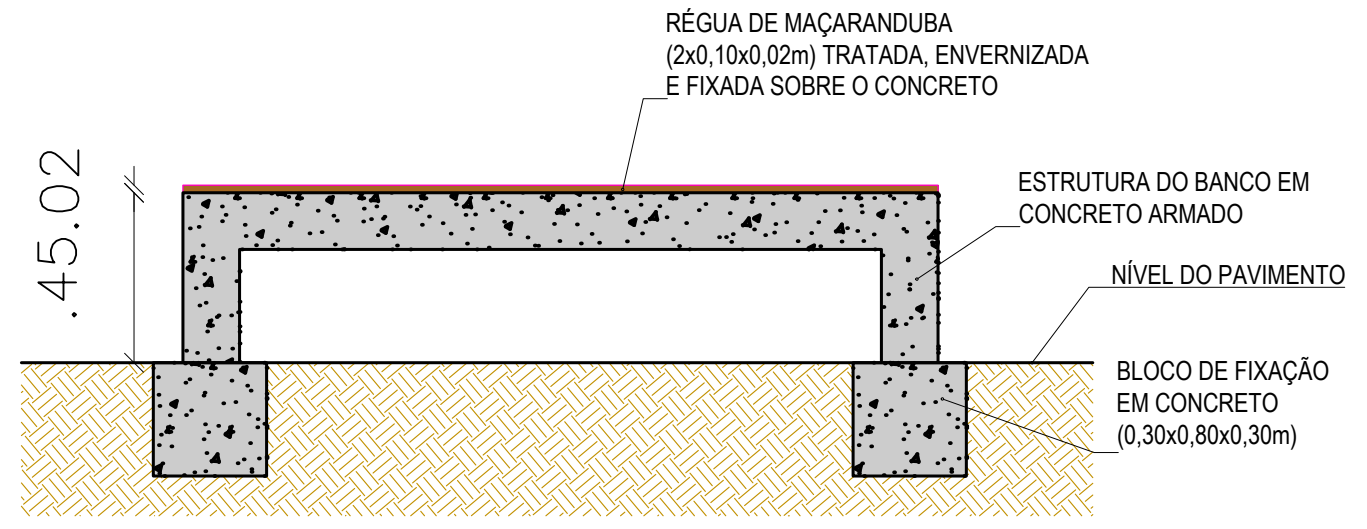
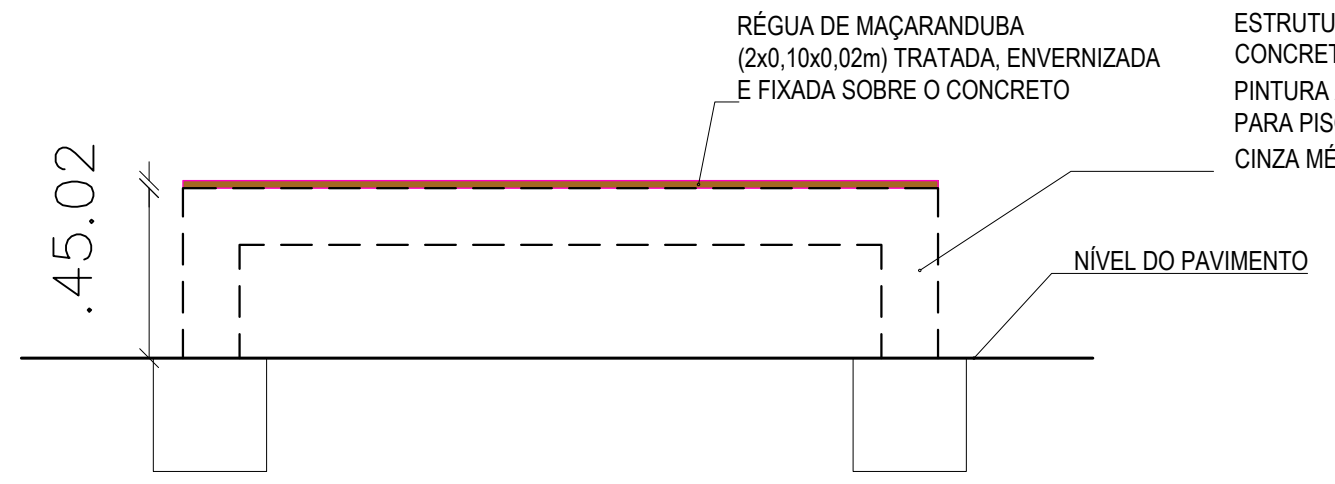
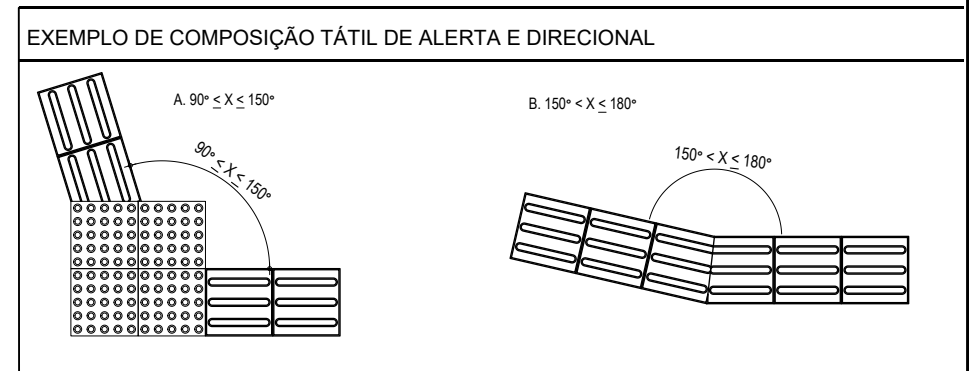
2 EXEMPLOS DE APLICAÇÃO PISO TÁTIL DE ALERTA E DIRECCIONAL

ESCALA 1/50




3 DETALHAMENTO RAMPA

ESCALA 1/50



1 DETALHAMENTO BANCO

ESCALA 1/20

 <p>PREFEITURA DO ARACATI A 3 FERRADAS EM FERRIBÃO LEGAL</p>	PROJETO: PRAÇA VARZINHA	ASSUNTO: DETALHAMENTO BANCO E ACESSIBILIDADE	<p>PRANCHA: 5/5</p>	
	ARQUITETA: IONARA LOIS MENEZES BEZERRA	DESENHO: A132132-3		ESCALA: 1/850
	SECRETARIA: SEINFRA	LOCAL: VARZINHA, ARACATI - CE		DATA: SET 2019