

**NOTAS**

- AS GUIAS SERÃO ASSENTES EM VALAS COM A FACE QUE NÃO APRESENTE FALHAS PARA CIMA, OBEDECENDO O LINHAMENTO E AS COTAS DO PROJETO. AS GUIAS SERÃO REJUNTADAS COM ARGAMASSA DE CIMENTO E AREIA
- A AREIA DEVERÁ SER TRANSPORTADA EM CAMINHÕES BASCULANTES, ENLEIRADAS NA PISTA E ESPALHADAS REGULARMENTE NA ÁREA CONTIDA PELAS GUIAS, DEVENDO A CAMADA DE AREIA FICAR COM ESPESURA DE 15CM.
- OS BLOCOS DE PARALELEPÍPEDO SERÃO ASSENTES SOBRE O COLCHÃO DE AREIA EM LINHAS PERPENDICULARES AO EIXO DA PISTA, OBEDECENDO AS COTAS E ABAULAMENTOS DO PROJETO. EM TANGENTE, O ABAULAMENTO SERÁ FEITO POR DUAS RAMPAS, OPOSTAS A PARTIR DO EIXO, COM DECLIVIDADE DE 3% SALVO OUTRA INDICAÇÃO DO PROJETO. NAS CURVAS, A DECLIVIDADE TRANSVERSAL SERÁ A INDICADA PELA SUPER-ELEVAÇÃO PROJETADA
- OS BLOCOS DE PARALELEPÍPEDO SERÃO AMARROADAS DE FORMA A APRESENTAR UMA FACE PLANA, QUE SERÁ A FACE SUPERIOR, E TER DIMENSÕES QUE POSSAM SE INSCREVER NUM CÍRCULO DE 10 A 20CM DE DIÂMETRO E TENHAM ALTURAS VARIANDO ENTRE 10 E 15CM
- ANTES DA COMPRESSÃO COM O ROLO LISO METÁLICO, REJUNTA-SE AREIA SOBRE O CALÇAMENTO, NA QUANTIDADE SUFICIENTE PARA PREENCHER AS JUNTAS E FORMAR UMA CAMADA SOBRE O CALÇAMENTO DE APROXIMADAMENTE 2CM.
- AS PEDRAS SOB A CAMADA DE AREIA DEVEM SER BATIDAS INICIALMENTE COM COMPACTADOR MANUAL TIPO PLACA VIBRATÓRIA E EM SEGUIDA PASSA-SE O ROLO COMPRESSOR, COMEÇANDO PELO PONTO DE MENOR COTA PARA O DE MAIOR COTA NA SEÇÃO TRANSVERSAL. O NÚMERO DE PASSADAS, ASSIM EXECUTADAS, É DE 3 VEZES NO MÍNIMO.

**ASSINATURAS E APROVAÇÃO**

PROJETISTA:	PROPRIETÁRIO:
<b>LEONARDO SILVEIRA LIMA</b> ENGENHEIRO CIVIL - RNP: 0601581067	

APROVAÇÃO
-----------

**GEO PAC** RUA RICARDO CASTRO MACEDO, N.º 861, SALA 03  
 BAIRRO ENG. LUCIANO CAVALCANTE | FORTALEZA/CE  
 FONE: 85 3241.31.47 | EMAIL: GEOPAC@GEOPAC.COM.BR

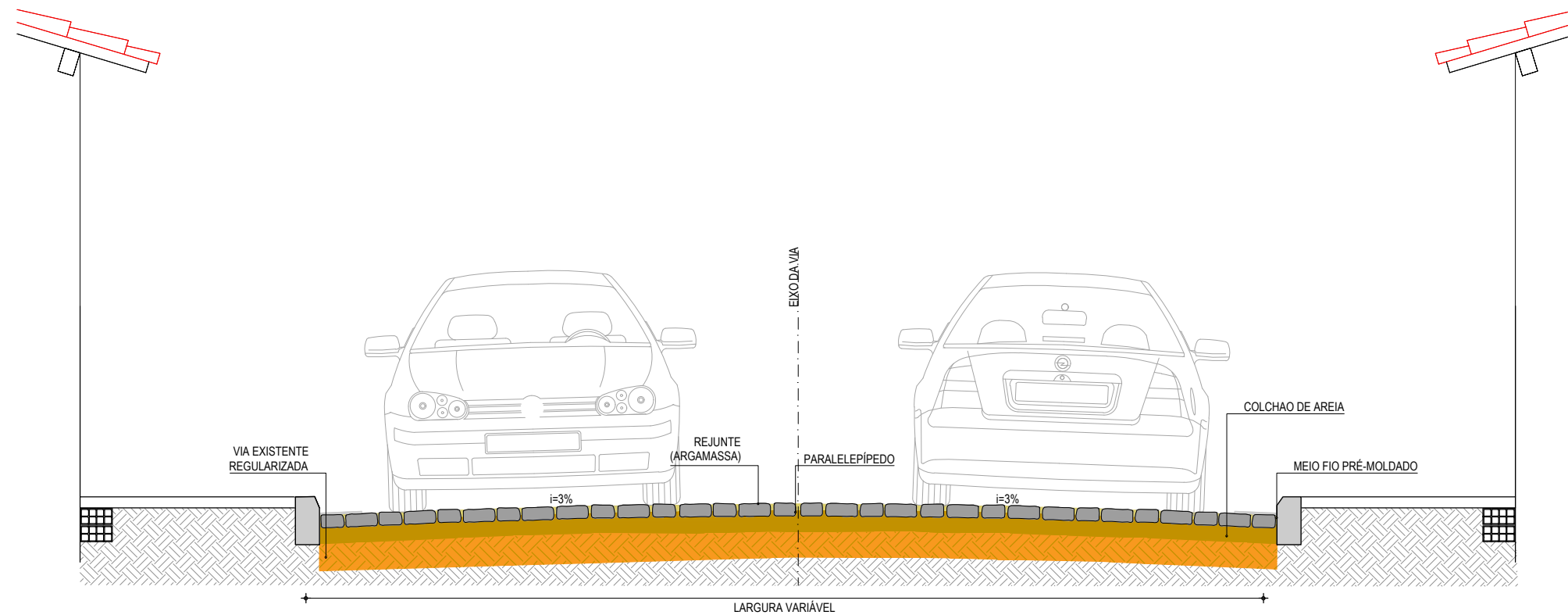
PROPRIETÁRIO:  
**PREFEITURA MUNICIPAL DE ARACATI**

OBRA:  
**PAVIMENTAÇÃO EM PARALELEPÍPEDO - LAGOA DO MATO**

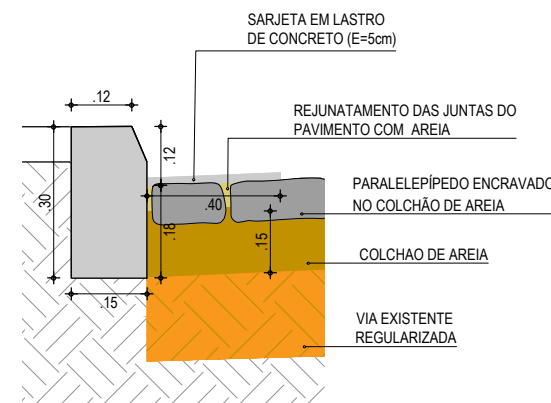
PROJETO:  
**PROJETO DE PAVIMENTAÇÃO EM PARALELEPÍPEDO**

IDENTIFICAÇÃO DOS DESENHOS:  
**SEÇÃO TIPO PAVIMENTAÇÃO EM PARALELEPÍPEDO**  
 01. Seção Tipo  
 02. Detalhe dos Materiais  
 03. Detalhe do Meio Fio

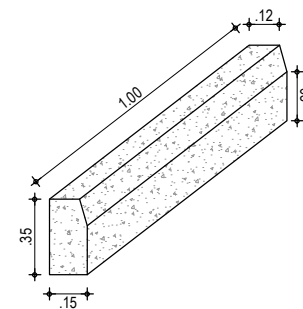
LOCAL: LOGOJA DO MATO- ARACATI/CE	DATA: NOVEMBRO/2017	PRANCHA: 04/04
DESENHO: DIEGO SANDRE	ESCALA: INDICADA	ARQUIVO: 2017-35_SEÇÃO TRANSVERSAL.DWG



**01 SEÇÃO TIPO**  
 ESCALA SEM



**02 DETALHE DOS MATERIAS**  
 ESCALA SEM



**03 DETALHE DO MEIO FIO**  
 ESCALA SEM