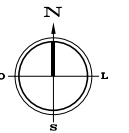


01 PLANTA BAIXA SEÇÃO 8  
ESCALA SEM



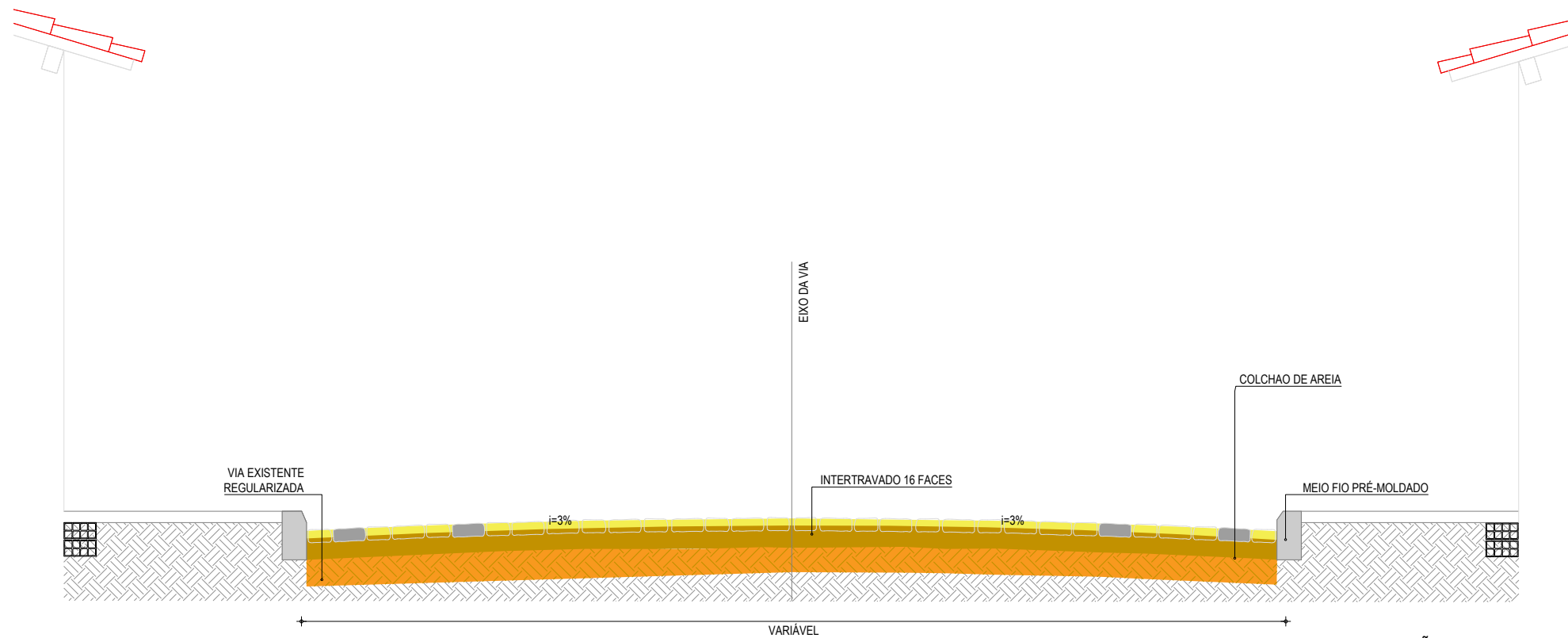
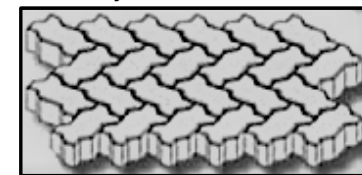
02 LOCALIZAÇÃO SEÇÃO 8  
ESCALA SEM



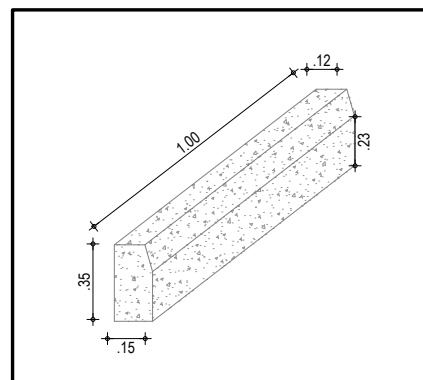
NOTAS

- AS GUIAS SERÃO ASSENTES EM VALAS COM A FACE QUE NÃO APRESENTE FALHAS PARA CIMA, OBEDECENDO O LINHAMENTO E AS COTAS DO PROJETO. AS GUIAS SERÃO REJUNTADAS COM ARGAMASSA DE CIMENTO E AREIA
- A AREIA DEVERÁ SER TRANSPORTADA EM CAMINHÕES BASCULANTES, ENLEIRADAS NA PISTA E ESPALHADAS REGULARMENTE NA ÁREA CONTIDA PELAS GUIAS, DEVENDO A CAMADA DE AREIA FICAR COM ESPESURA DE 15CM.
- OS BLOCOS DE INTERTRAVADO SERÃO ASSENTES SOBRE O COLCHÃO DE AREIA EM LINHAS PERPENDICULARES AO EIXO DA PISTA, OBEDECENDO AS COTAS E ABAULAMENTOS DO PROJETO. EM TANGENTE, O ABAULAMENTO SERÁ FEITO POR DUAS RAMPAS, OPOSTAS A PARTIR DO EIXO, COM DECLIVIDADE DE 3% SALVO OUTRA INDICAÇÃO DO PROJETO. NAS CURVAS, A DECLIVIDADE TRANSVERSAL SERÁ A INDICADA PELA SUPER-ELEVAÇÃO PROJETADA
- OS BLOCOS DE INTERTRAVADO INDICADO PARA ESTE PROJETO SERÁ O MODELO DE 16 FACES, COM 35 A 50MPA, COM ESPESURA DE 10CM, NA COR NATURAL;
- EXTENSÃO DA RUA VARIÁVEL, OBEDECENDO O ARRUMAMENTO EXISTENTE.

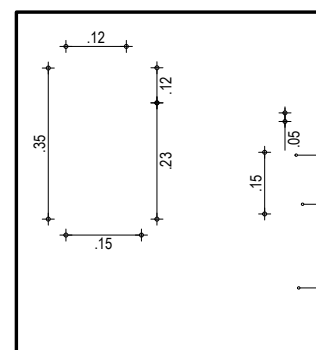
MODELO PAGINAÇÃO



03 SEÇÃO TIPO  
ESCALA SEM




04 DETALHE DO MEIO FIO  
ESCALA SEM



05 DETALHE DOS MATERIAS  
ESCALA SEM

BLOCO DE INTERTRAVADO NO COLCHÃO DE AREIA  
COLCHAO DE AREIA  
VIA EXISTENTE REGULARIZADA

 <p><b>PREFEITURA DO ARACATI</b> AS PESSOAS EM PRIMEIRO LUGAR.</p>	PROJETO: PAV. EM INTERTRAVADO RUA SANTOS DUMONT	ASSUNTO: PLANTA BAIXA SEÇÃO 8	PRANCHA:
	ARQUITETA: ELIANA MEDEIROS	SECRETARIA: SEINFRA	DESENHO: ELIANA MEDEIROS
	LOCAL: RUA SANTOS DUMONT, FARIAS BRITO ARACATI-CE	DATA: 06/02/2018	ESCALA: INDICADA
			<b>9/09</b>