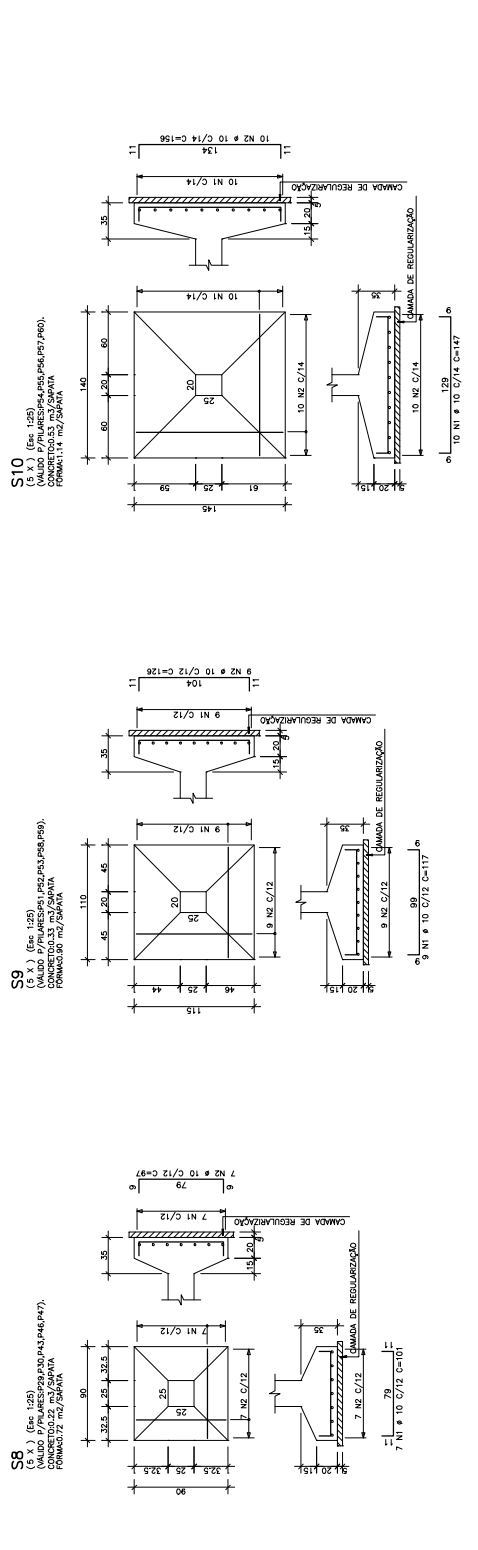
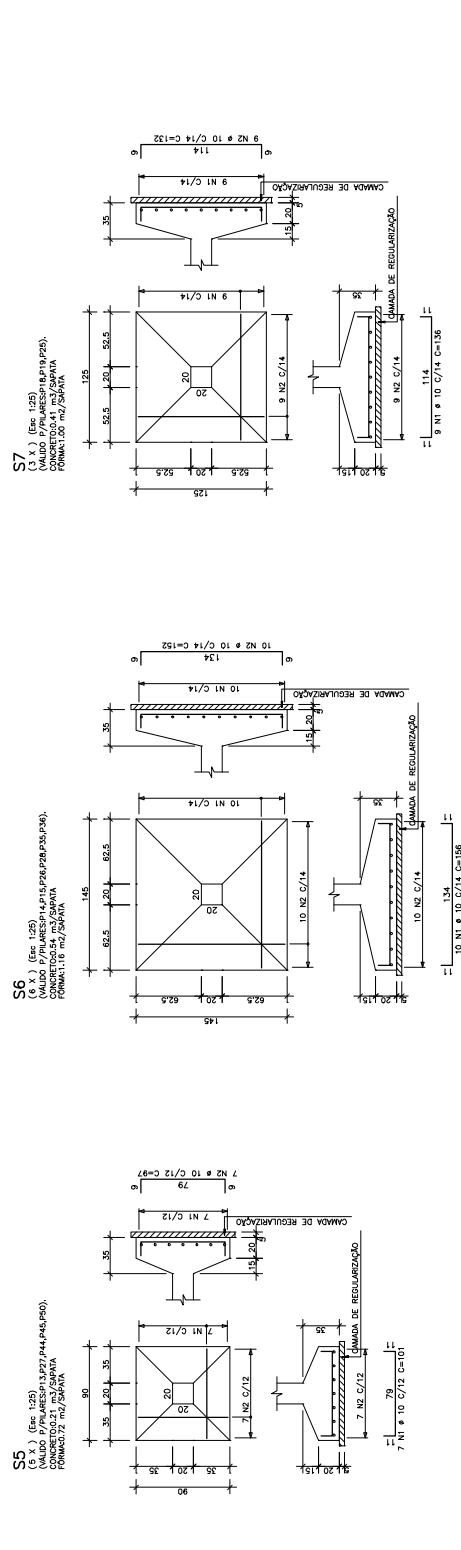
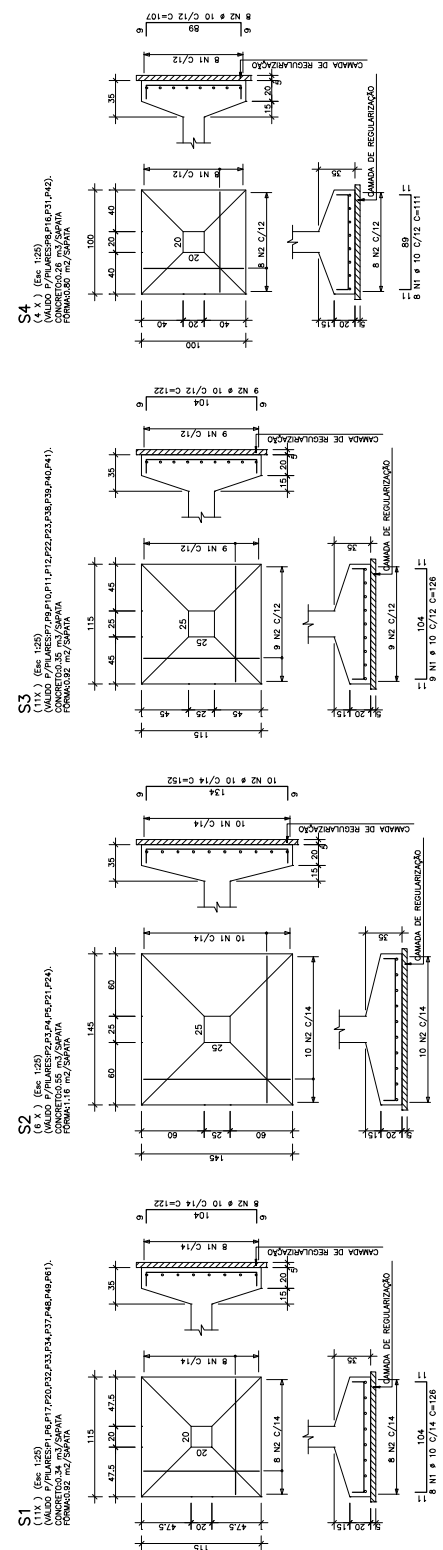


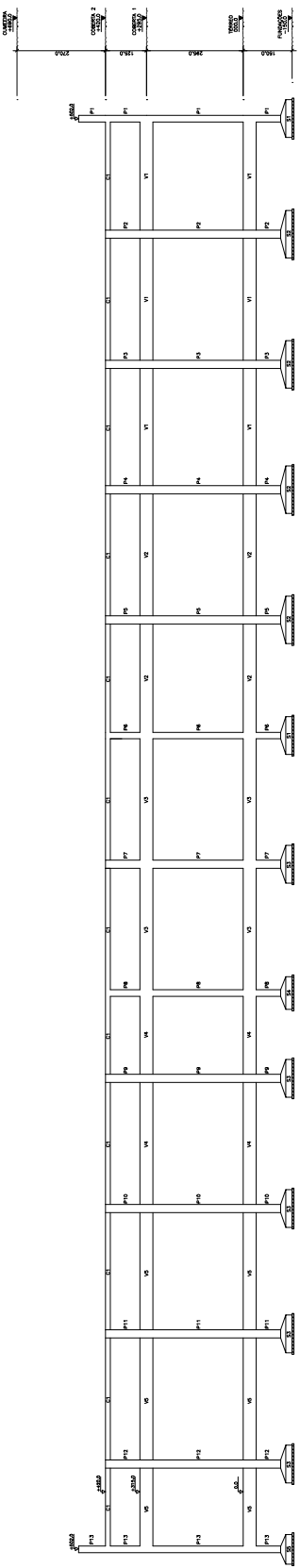
AÇO	POS	BIT	QUANT	COMPRIMENTO	TOTAL
(4 X)	(X11)	(mm)		(cm)	(cm)
S1	50	2	10	88	132
S2	50	2	10	88	132
S3	50	2	10	88	132
S4	50	2	10	88	132
S5	50	2	10	88	132
S6	50	2	10	88	132
S7	50	2	10	88	132
S8	50	2	10	88	132
S9	50	2	10	88	132
S10	50	2	10	88	132

AÇO	RESUMO AÇO	50	60	PESO
BIT	COMP.	(mm)	(mm)	(kg)
50	10	50	1325	866,40
60	10	50	1325	866,40

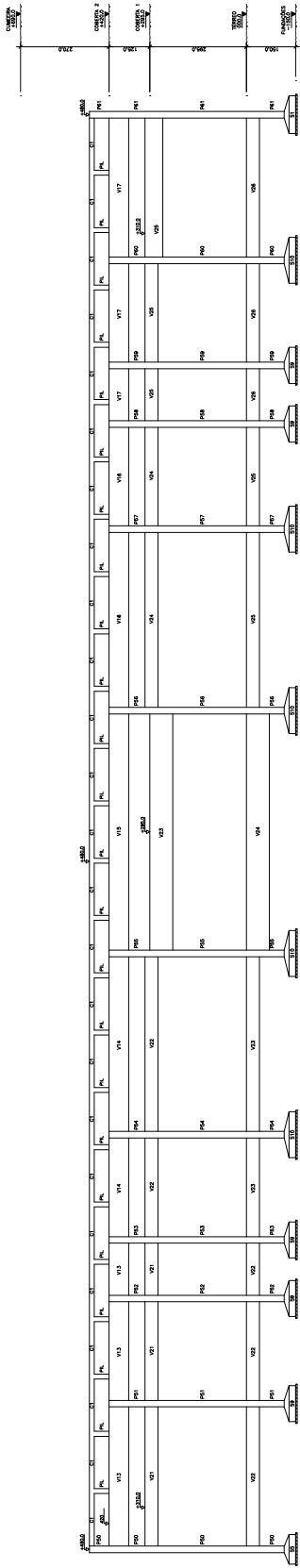
DIMÉTRICOS DE CURVATURA

Ø	8	10	12*	16	20	22*	25
db mm	4	5	6*	8	16	16	20

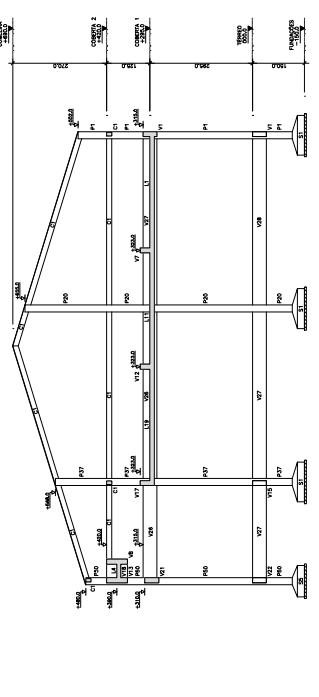




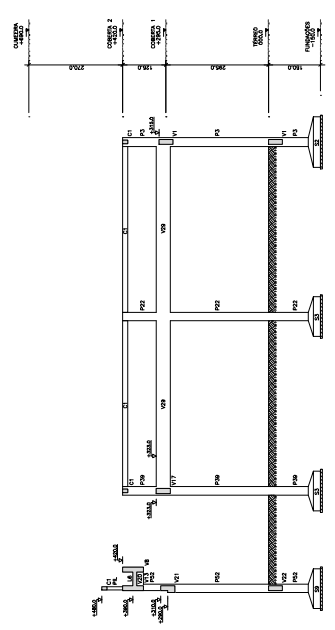
CORTE A-A
ESCALA 1:75



CORTE B-B
ESCALA 1:75



CORTE C-C
ESCALA 1:75



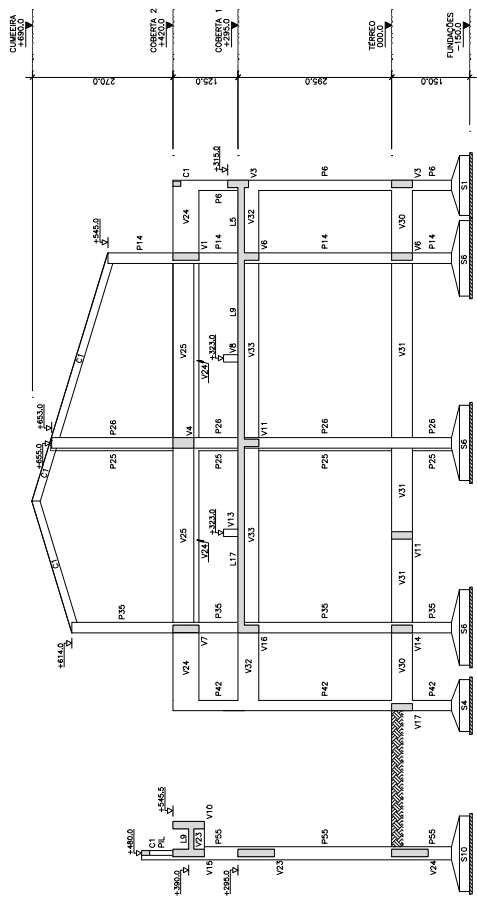
CORTE D-D
ESCALA 1:75

PROJETO	ELABORADO	CHECKADO
CONTEUDO	REVISADO	APROVADO
LEONARDO SILVA LIMA ARQUITETO - CREA 113732/D-01		
ASPECTOS E APROVAÇÃO		
DATA: 11/10/2021		
LOCAL: SÃO PAULO - SP		
CLIENTE:		

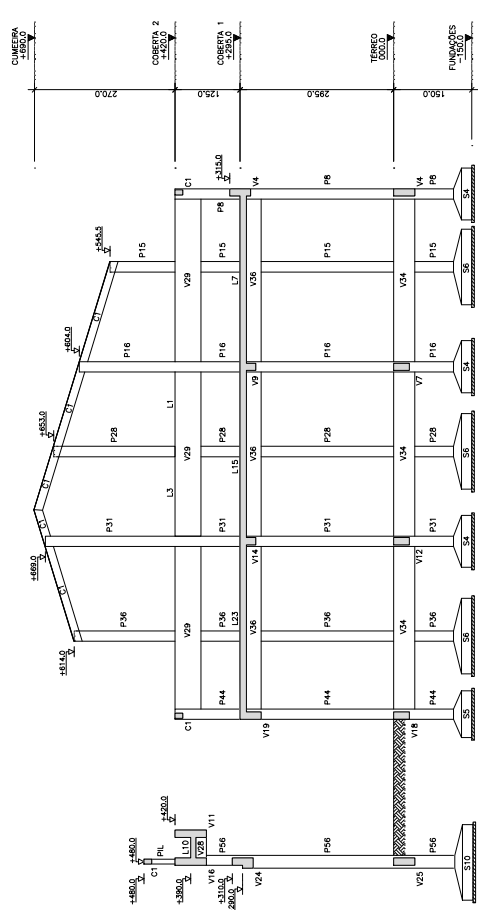
GEOPAC
 GEOPAC CONSULTORIA E PROJETOS S.A.
 RUA BASSO, 100 - JARDIM BASSO - SÃO PAULO - SP - CEP: 05215-000
 FONE: (11) 2179-0300 FAX: (11) 2179-0302
 E-MAIL: gpa@geopac.com.br

PREFEITURA MUNICIPAL DE ARACATI
 CENTRO DE ARTESANATO E GASTRONOMIA DO ARACATI
 PROJETO ARQUITETÔNICO, CORTES E ANEXO
 DE PLANEJAMENTO DE INTERIORES
 DE COZINHA, L.A.C.D.
 N.º 16/2021

PROJETO: 05/24
 DATA: 11/10/2021
 LOCAL: SÃO PAULO - SP

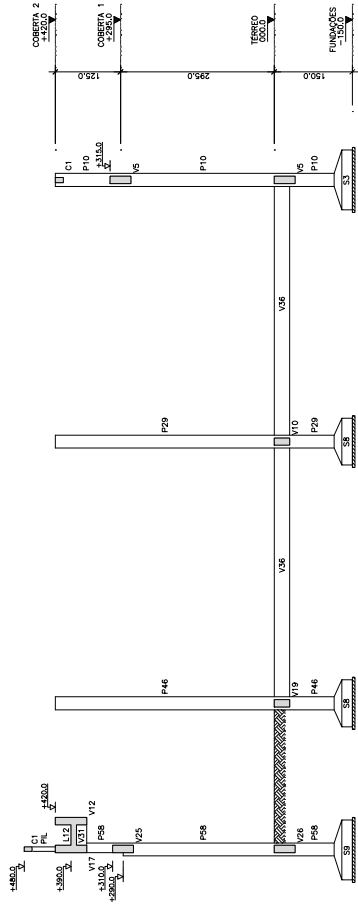


CORTE E-E
ESCALA 1:50

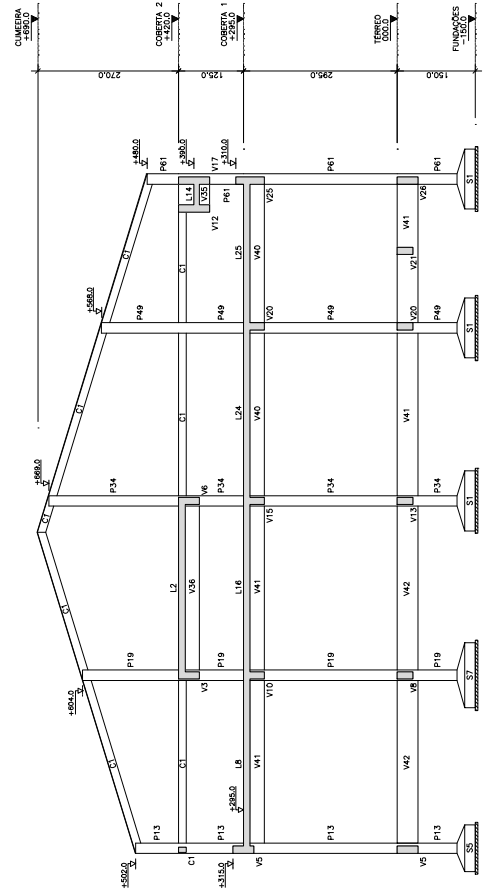


CORTE F-F
ESCALA 1:50

PROJ. ARQ.	PROJ. STR.	PROJ. MEC.	PROJ. EL.	PROJ. HIDR.	PROJ. SANEAM.	PROJ. PAV.	PROJ. LUM.	PROJ. SIG.	PROJ. OUTROS
LEONARDO SILVA LIMA ARQUITETO RUA...									
PREFEITURA MUNICIPAL DE ARACATI CENTRO DE ARTEFATO E GASTRONOMIA DE ARACATI PROJETO DE ARQUITETURA, COORDENADO POR...									
GEOPAC GEOPAC S.A. RUA...									
ESCALA DE 1:50 DATA: 06/24									



CORTE G-G
ESCALA 1:50

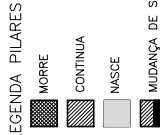
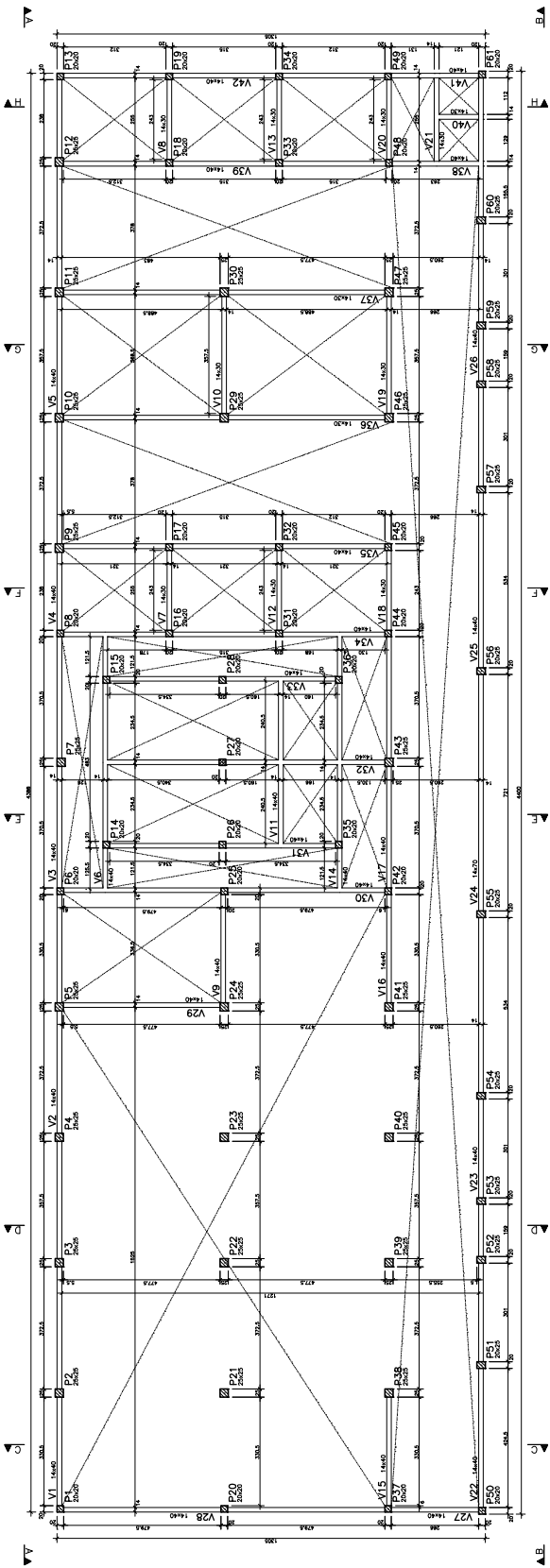


CORTE H-H
ESCALA 1:50

PROJ. ARQ.	PROJ. CIVIL	PROJ. ELÉTR.	PROJ. HÍDRAUL.	PROJ. MEC.	PROJ. PAVIM.	PROJ. SANEAM.	PROJ. VENT.
01	02	03	04	05	06	07	08
ESPANHOLE E APROVADO EM 15/06/2012							
PROJETO DE: LEONARDO SILVEIRA LIMA ARQUITETO, CREA 147.814/00-0 RUA TUPACATI, 110 - JARDIM GARDÊNIA - SÃO PAULO - SP							
GEOPAC GEOPAC ENGENHARIA E ARQUITETURA RUA DE ANDARAÍ, 123 - JARDIM GARDÊNIA - SÃO PAULO - SP FONE (11) 5081-1111							
CLIENTE: PREFEITURA MUNICIPAL DE ARACATI CENTRO DE ARTESANATO E GASTRONOMIA DE ARACATI RUA JOSE FORTES, 100 - JARDIM GARDÊNIA - SÃO PAULO - SP FONE (11) 5081-1111							
PROJ. ARQ.	PROJ. CIVIL	PROJ. ELÉTR.	PROJ. HÍDRAUL.	PROJ. MEC.	PROJ. PAVIM.	PROJ. SANEAM.	PROJ. VENT.
01	02	03	04	05	06	07	08
DATA: 15/06/2012 FOLHA: 07/24							

FORMA - TÉRREO

ESCALA 1:75



PROJ. ARQ.	PROJ. CIVIL	PROJ. ELTR.	PROJ. HIDR.	PROJ. MEC.	PROJ. MET.	PROJ. PAIS.	PROJ. PLUM.	PROJ. SANEAM.	PROJ. STRUT.
ASSINATURAS E APROVAÇÃO PROJETISTA: _____ PROJETO: _____ LEONARDO SILVA LIMA INGENHEIRO CIVIL - CR 107.533-2 13.11.2024									
GEOPAC GEOPAC CONSULTORIA E PROJETOS S.A. RUA CARLOS DE CARVALHO, 100 JARDIM VILA FLORA, SÃO PAULO - SP, BRASIL CEP: 05305-000									
PREFEITURA MUNICIPAL DE ARACATI CENTRO DE ARTEFATO E GASTRONOMIA DO ARACATI RUA GONCALVES TRINDADE, CORREIO ARACATI CEP: 63000-000 ARACATI - CEARÁ									
PLANILHA Nº: _____ DATA DE EMISSÃO: _____ DATA DE ATUALIZAÇÃO: _____ DATA DE REVISÃO: _____ DATA DE ENCERRAMENTO: _____ DATA DE IMPRESSÃO: _____									

ACO	POS	BIT	QUANT	COMPIMENTO
(mm)				(m)
V14				
50	2	10	1	175
50	2	10	1	175
50	4	10	1	350
50	4	10	1	350
50	5	10	1	140
50	7	10	2	1050
50	7	10	2	1050
50	8	5	38	90
50	8	5	38	90
V17				
50	1	8	4	850
50	1	8	4	850
50	2	10	2	305
50	2	10	2	305
50	3	5	18	70
50	3	5	18	70
V21				
50	1	5	2	240
50	2	10	2	350
50	2	10	2	350
50	3	10	2	375
50	3	10	2	375
50	4	8	2	195
50	4	8	2	195
50	5	10	4	300
50	5	10	4	300
50	6	5	4	275
50	6	5	4	275
50	7	10	2	140
50	7	10	2	140
50	8	5	29	130
50	8	5	29	130
50	9	10	2	450
50	9	10	2	450
50	10	5	46	90
50	10	5	46	90
V23=V25(inv)				
50	1	6	4	200
50	1	6	4	200
50	2	5	4	275
50	2	5	4	275
50	3	10	2	800
50	3	10	2	800
50	4	10	2	140
50	4	10	2	140
50	5	10	2	280
50	5	10	2	280
50	6	5	4	350
50	6	5	4	350
50	7	10	2	600
50	7	10	2	600
50	8	5	46	90
50	8	5	46	90
V24				
50	2	10	4	250
50	2	10	4	250
50	3	10	2	800
50	3	10	2	800
50	4	5	29	130
50	4	5	29	130
50	5	6.3	8	780
50	5	6.3	8	780
V26				
50	1	6	2	350
50	1	6	2	350
50	2	10	2	400
50	2	10	2	400
50	3	10	2	150
50	3	10	2	150
50	4	10	2	300
50	4	10	2	300
50	5	10	2	450
50	5	10	2	450
50	6	5	46	90
50	6	5	46	90

ACO	BIT	COMPR	CA	50	60	PESO
50	(50)	(50)	(50)			51
50	(50)	(50)	(50)			15
50	(50)	(50)	(50)			86
50	(50)	(50)	(50)			86
PESO	COU	50	60	=		51 kg
PESO	COU	50	=			156 kg

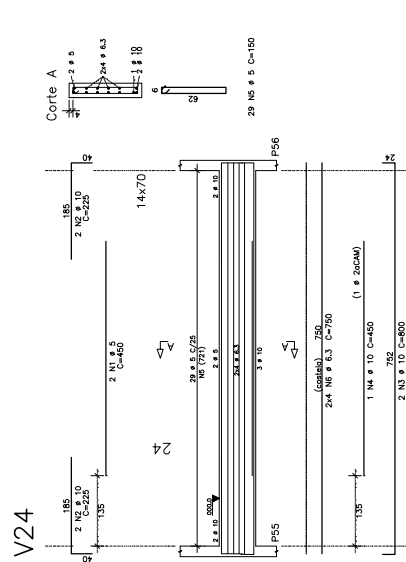
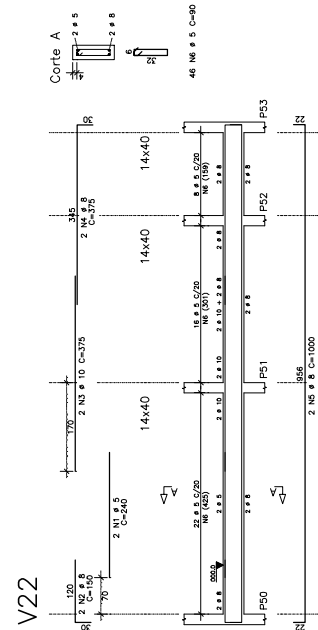
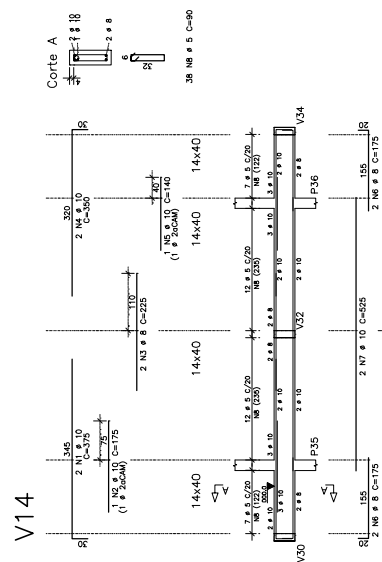
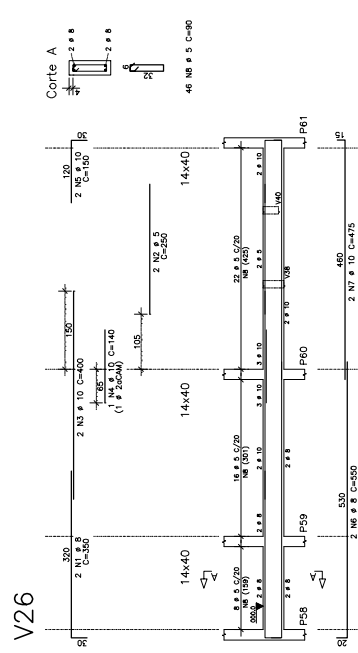
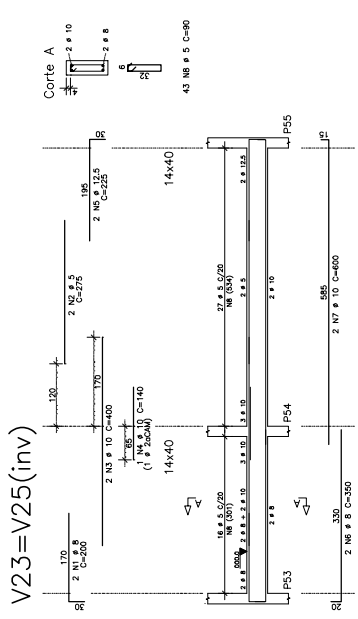
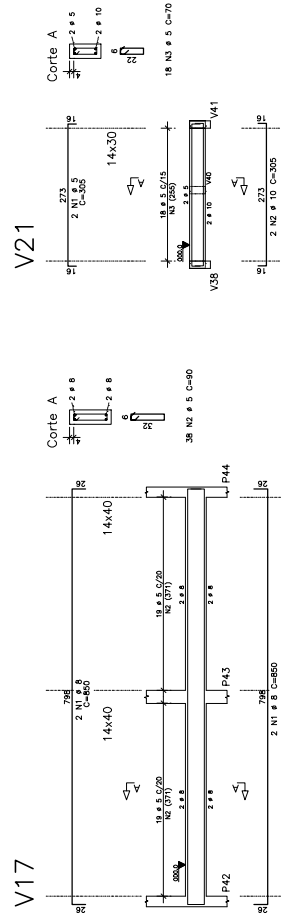
Nº 100
 Nº 101
 Nº 102
 Nº 103
 Nº 104
 Nº 105
 Nº 106
 Nº 107
 Nº 108
 Nº 109
 Nº 110
 Nº 111
 Nº 112
 Nº 113
 Nº 114
 Nº 115
 Nº 116
 Nº 117
 Nº 118
 Nº 119
 Nº 120

RESUMO DE APROVAÇÃO
 PROPOSTA Nº 111
 LEONARDO DA SILVA LIMA
 ENGENHEIRO CIVIL Nº 20374
 CREA/RS-120374-0/2014

GEO PAC
 GEOPAC S.A.
 RUA CARLOS DE FREITAS, 100
 JARDIM BELLA VISTA, 91130-000
 PORTO ALEGRE, RS

PREFEITURA MUNICIPAL DE ARACATI
 CENTRO DE ARTEFATO E GEOTECNOMIA DE ARACATI
 RUA DOS TRILHÕES, COQUELO ARACATI
 CEP: 63000-000
 ARACATI, CE

Nº 121
 Nº 122
 Nº 123
 Nº 124
 Nº 125
 Nº 126
 Nº 127
 Nº 128
 Nº 129
 Nº 130



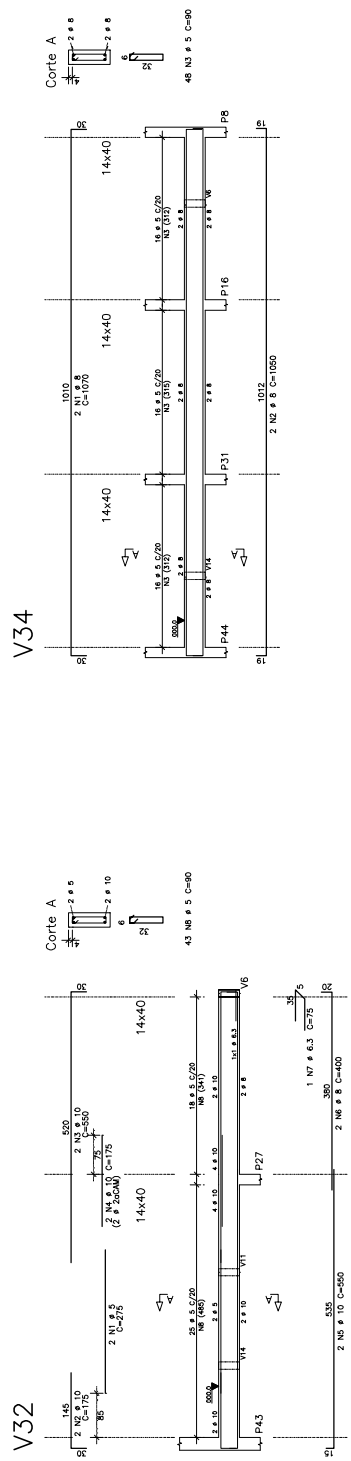
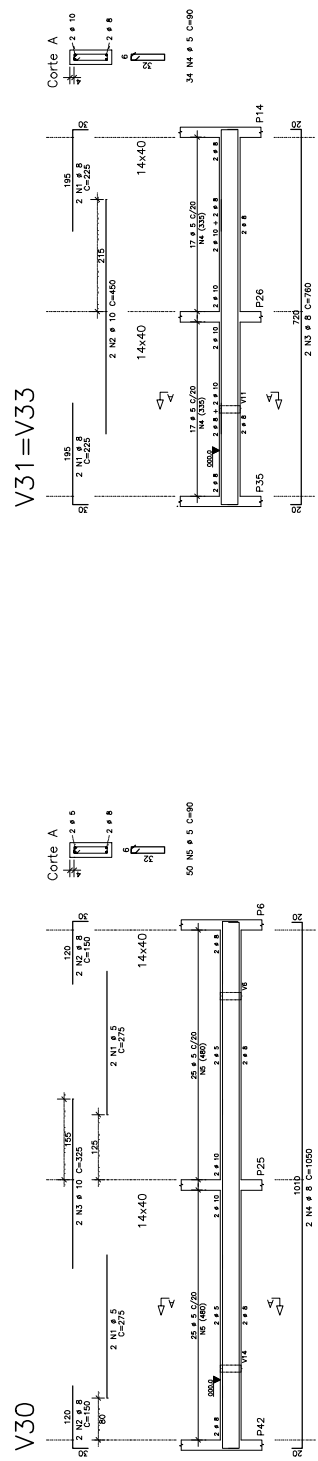
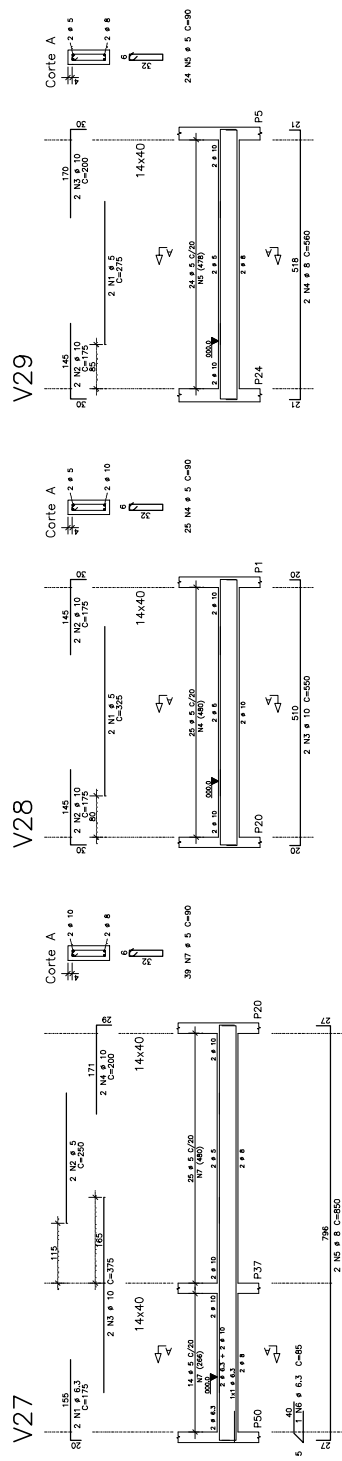
DIÂMETROS DE CURVATURA

Ø	8	10	12	16	20	22	25
Ø min	4	5	6.5	8	10	11.5	13



AQD	POS	BI (mm)	QUANT	COSTRUTIVO	
				UNID	QTD
V27	1	6,3	2	175	360
	2	2,0	2	500	500
	3	10	2	200	400
	4	6,3	2	200	400
	5	6,3	2	175	360
V28	1	6,3	2	175	360
	2	2,0	2	500	500
	3	10	2	200	400
	4	6,3	2	200	400
	5	6,3	2	175	360
V29	1	6,3	2	175	360
	2	2,0	2	500	500
	3	10	2	200	400
	4	6,3	2	200	400
	5	6,3	2	175	360
V30	1	6,3	2	175	360
	2	2,0	2	500	500
	3	10	2	200	400
	4	6,3	2	200	400
	5	6,3	2	175	360
V31=V33	1	6,3	2	175	360
	2	2,0	2	500	500
	3	10	2	200	400
	4	6,3	2	200	400
	5	6,3	2	175	360
V32	1	6,3	2	175	360
	2	2,0	2	500	500
	3	10	2	200	400
	4	6,3	2	200	400
	5	6,3	2	175	360
V34	1	6,3	2	175	360
	2	2,0	2	500	500
	3	10	2	200	400
	4	6,3	2	200	400
	5	6,3	2	175	360

RESUMO AÇO CA 50-60		RESUMO	
AQD	BIT (mm)	COMPR (cm)	PESO (kg)
60	6,3	301	48
60	6,3	154	61
60	10	91	48,57
PESOS TOTAIS		60	120,58
PESOS TOTAIS		50	120,58



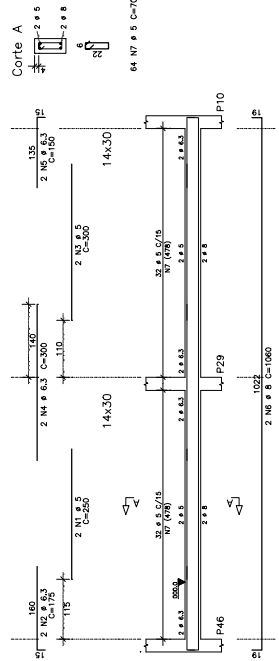
DIÂMETROS DE CURVATURA

Ø	1	8	10	12	16	20	22	25
Ø	4	5	6	8	10	12	16	20

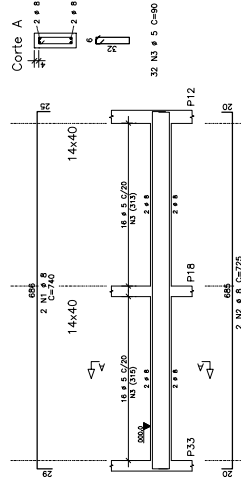
ACQ	POS	BI	QUANT	COMPRIMENTO	DIÁMETRO
(mm)	(mm)	(mm)	(ep)	(cm)	(cm)
V35	50	1	8	1025	2150
	50	2	8	1054	2110
	50	3	5	48	582
V36=V37					
V38	50	1	5	354	1000
	50	2	3	400	1000
	50	3	4	300	1200
	50	4	5	100	600
	50	5	6	6,3	400
	50	6	8	10,2	600
	50	7	8	12,4	690
V39					
V40	50	1	10	63	1838
	50	2	10	1	185
	50	3	8	2	625
	50	4	6,3	1	75
	50	5	3,8	3,8	238
	50	6	5	3,8	238
V41					
V42	50	1	8	2	200
	50	2	3	2,5	450
	50	3	10	2	670
	50	4	8	2	670
	50	5	4	8	30
	50	6	6	3,8	2700

ACQ	RESUMO ACQ. CA	QUANT. CA	RESUMO
(mm)	(mm)	(mm)	(kg)
50	278	1	44
50	168	75	1260
50	10	20	44
PESO TOTAL = 94,54			

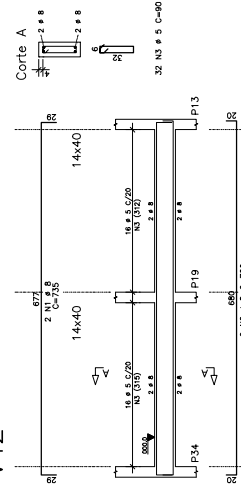
V36=V37



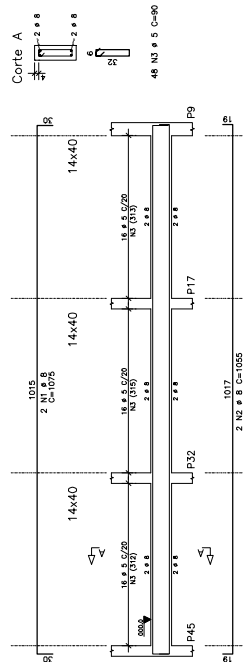
V39



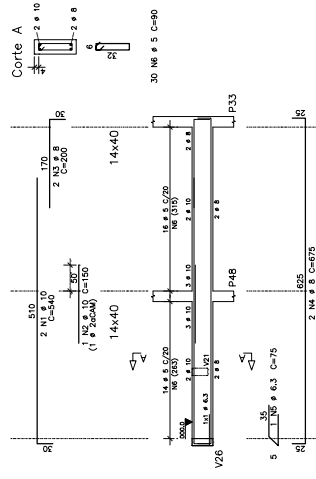
V42



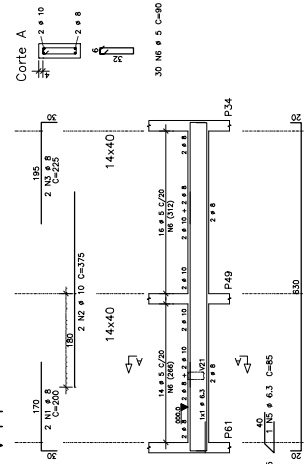
V35



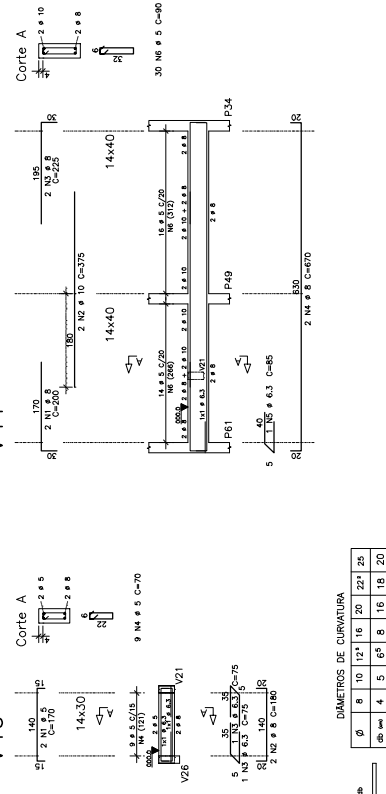
V38



V41



V40



DIÂMETROS DE CURVATURA

Ø	8	10	12	16	20	22	25
Ø	4	5	6,3	8	10	12,5	16
Ø	4	5	6,3	8	10	12,5	16

GEO PAC
 C.A. TORRES & ASSOCIADOS S.A.
 RUA BERNARDO CAVALCANTI, 110 - TORRE MONTE CARLO - JARDIM BIRGOPIAMA - SÃO PAULO - SP - BRASIL

PREFEITURA MUNICIPAL DE ARACATI
 CENTRO DE ARTEFATO E GASTRONOMIA ARACATI
 PROJETO DE INTERIO E GASTRONOMIA ARACATI
 COORDENADOR GERAL: CARLOS ALBERTO DE ALMEIDA
 COORDENADOR TÉCNICO: CARLOS ALBERTO DE ALMEIDA
 PROJETO: CARLOS ALBERTO DE ALMEIDA
 DATA: 20/04/2018
 Nº PROJETO: 18/04-0011
 Nº DO PROJETO: 12/24