


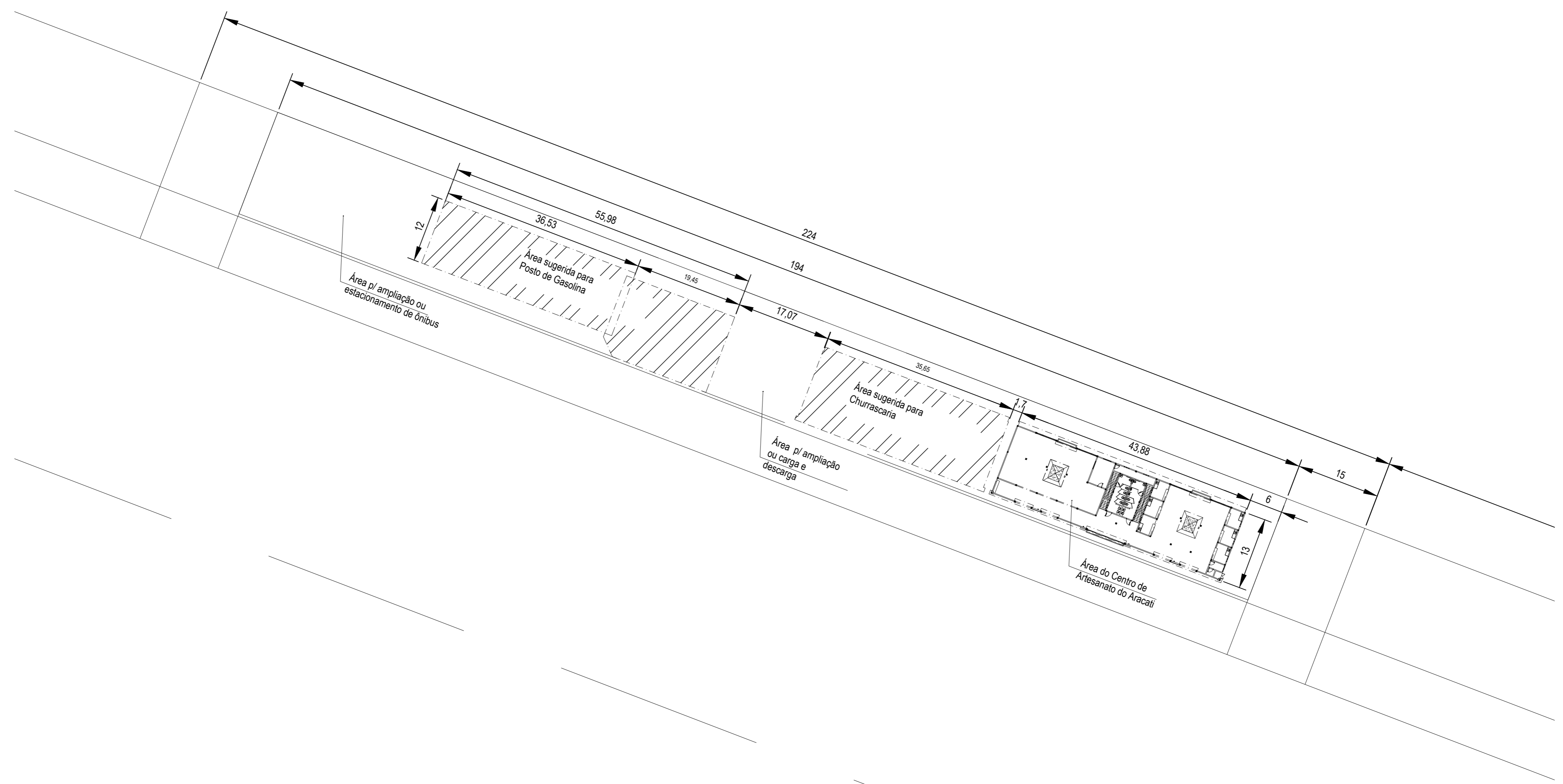
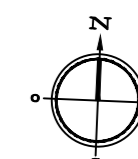


① PLANTA DE LOCALIZAÇÃO
esc.: 1/12.500


LEGENDA

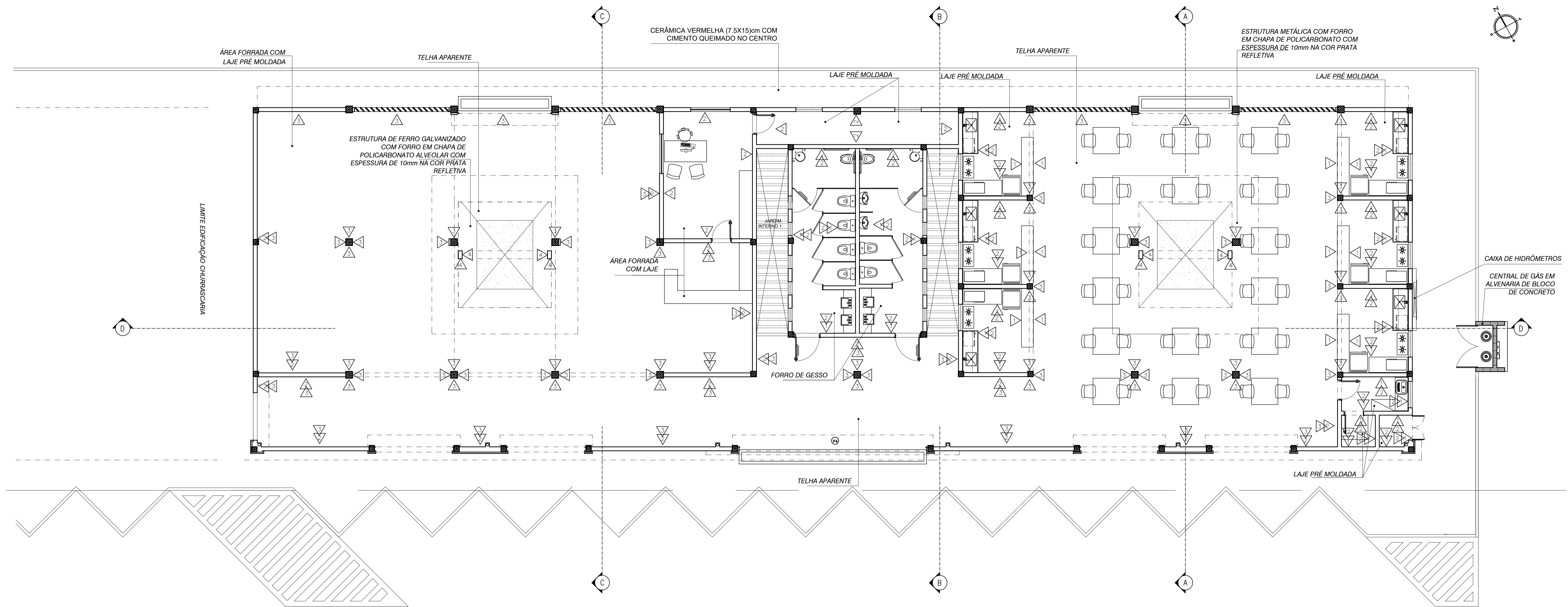
 LOCAL DA OBRA DO CENTRO DE ARTESANATO

 <p>PREFEITURA DO ARACATI AS PESSOAS EM PRIMEIRO LUGAR</p>	PROJETO: CENTRO DE ARTESANATO E GASTRONOMIA	ASSUNTO: LOCALIZAÇÃO	PRANCHA:
	ARQUITETA: GLAUCIA MAIA	DESENHO:	ESCALA: 1/12.500
	SECRETARIA: SEINFRA	DATA: MAIO/2019	
	LOCAL: SEDE - ARACATI/CE		



① PLANTA DE IMPLANTAÇÃO
esc.: 1/500

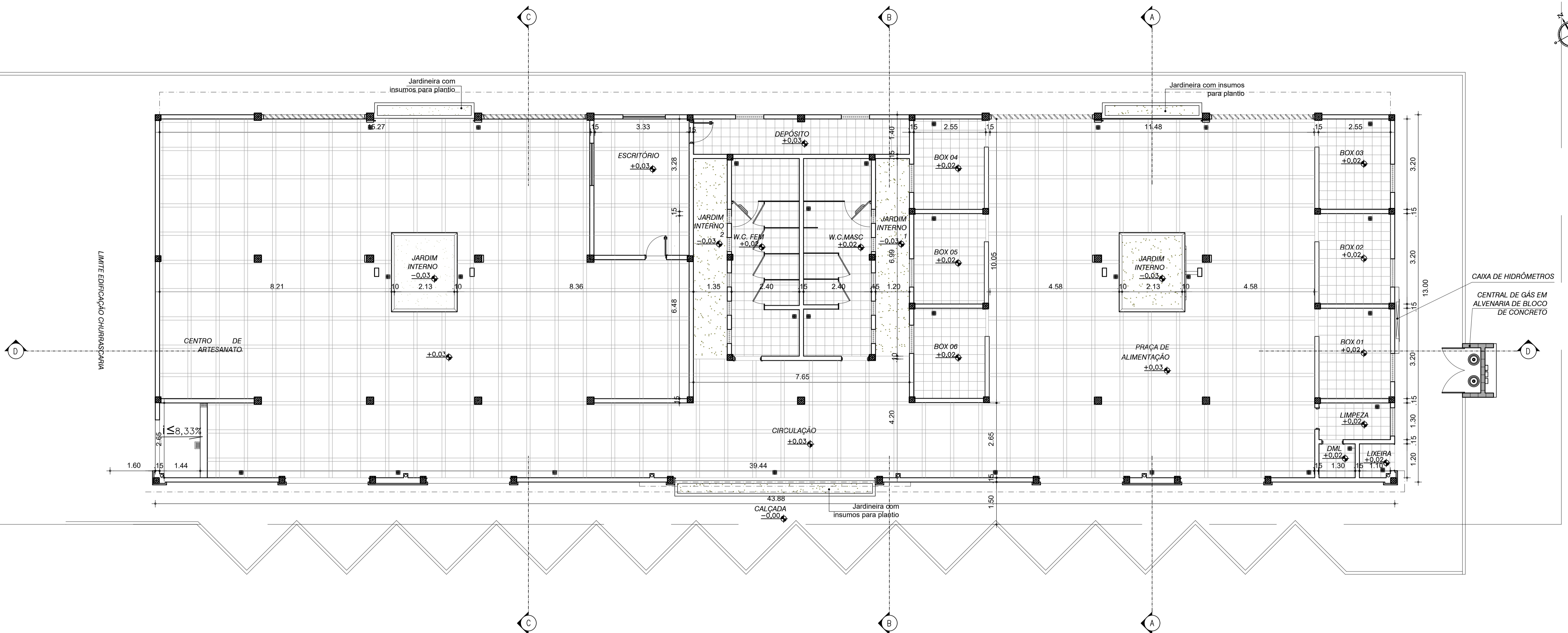
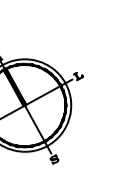
 PREFEITURA DO ARACATI <small>AS PESSOAS EM PRIMEIRO LUGAR</small>	PROJETO: CENTRO DE ARTESANATO E GASTRONOMIA	ASSUNTO: IMPLANTAÇÃO	FRANCHA:	
	ARQUITETA: GLAUCIA MAIA	SECRETARIA: SEINFRA	DESENHO: -	
	LOCAL: SEDE - ARACATI/CE	DATA: MAIO/2019	ESCALA: 1/500	2/9



① PLANTA DE REVESTIMENTOS
ESC.: 1/75

ACABAMENTOS	
1	CERÂMICA ESMALTADA 30 X 30cm
2	PAREDE EMASSADA E PINTURA LATEX
2	CERÂMICA ESMALTADA 30 X 30cm NA H= 2,10m PINTURA LATEX ACIMA DE 2,10m
3	CERÂMICA VERMELHA 7,5 X 15cm
3	CERÂMICA VERMELHA 7,5 X 15cm NA H=1,10m PINTURA LATEX ACIMA DE 1,10m
4	FUNDO ANTICORROSIVO COM ESMALTE SINTÉTICO

② QUADRO DE ACABAMENTOS
SEM ESCALA



① PLANTA PAGINAÇÃO DE PISO
ESC.: 1/75

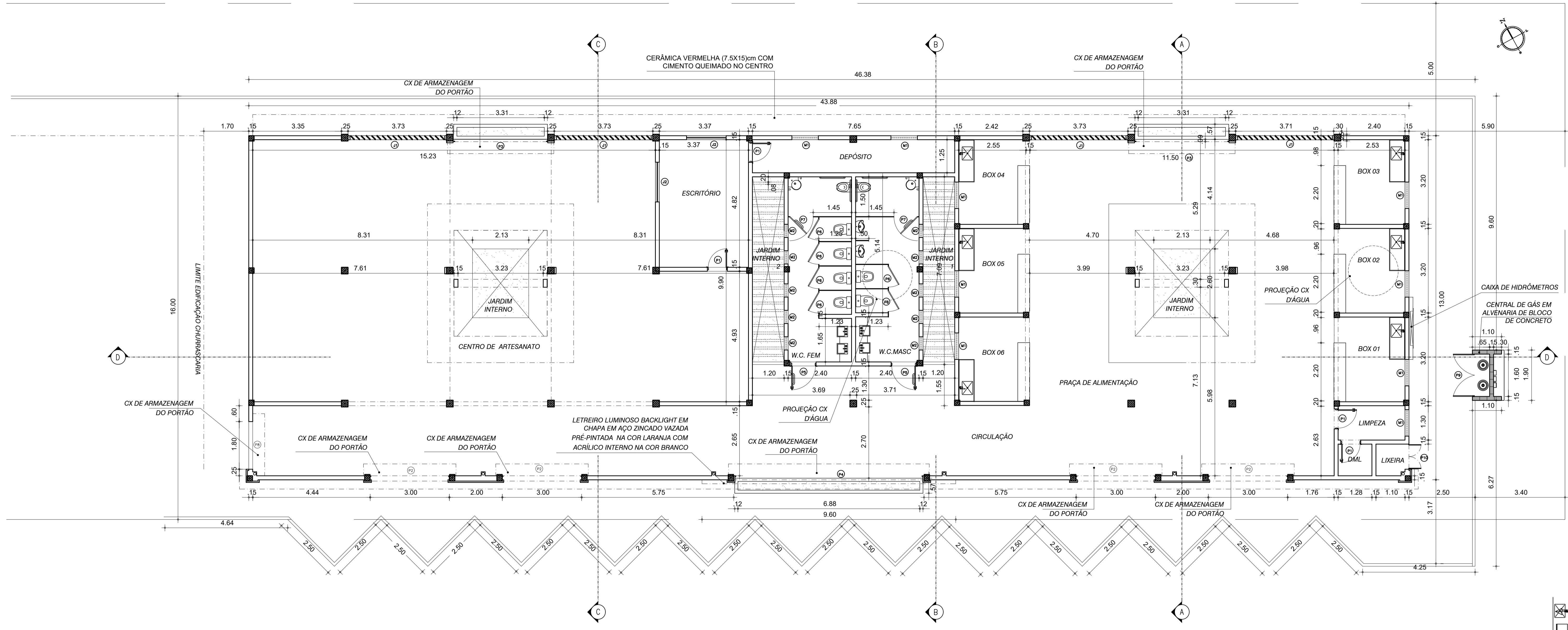
QUADRO DAS ÁREAS			
AMBIENTE	ÁREA	MATERIAL	SOLEIRA
ESCRITÓRIO	16.26 M2	CERÂMICA VERMELHA 7,5 X 15cm	SOLEIRA DE GRANITO
DEPÓSITO	9.56 M2	CERÂMICA ESMALTADA 30 X 30cm	SOLEIRA DE GRANITO
DML	1.53 M2	CERÂMICA ESMALTADA 30 X 30cm	SOLEIRA DE GRANITO
BOX 01	8.09 M2	CERÂMICA ESMALTADA 30 X 30cm	SOLEIRA DE GRANITO
BOX 02	8.09 M2	CERÂMICA ESMALTADA 30 X 30cm	SOLEIRA DE GRANITO
BOX 03	8.09 M2	CERÂMICA ESMALTADA 30 X 30cm	SOLEIRA DE GRANITO
BOX 04	7.99 M2	CERÂMICA ESMALTADA 30 X 30cm	SOLEIRA DE GRANITO
BOX 05	7.99 M2	CERÂMICA ESMALTADA 30 X 30cm	SOLEIRA DE GRANITO
BOX 06	8.05 M2	CERÂMICA ESMALTADA 30 X 30cm	SOLEIRA DE GRANITO
PRAÇA DE ALIMENTAÇÃO	110.13 M2	CERÂMICA VERMELHA 7,5 X 15cm PISO CIMENTADO COM ACABAMENTO LISO COM ESPESSURA DE 2,0cm	SOLEIRA DE GRANITO
JARDIM INTERNO PRAÇA DE ALIMENTAÇÃO	5.52 M2	TERRENO NATURAL COM INSUMOS PARA PLANTIO	-
W.C. MASC	16.79 M2	CERÂMICA ESMALTADA 30 X 30cm	SOLEIRA DE GRANITO

② QUADRO DE ESPECIFICAÇÕES
SEM ESCALA

AMBIENTE	ÁREA	MATERIAL	SOLEIRA
JARDIM INTERNO 1	8.39 M2	TERRENO NATURAL COM INSUMOS PARA PLANTIO	-
W.C. FEM	16.79 M2	CERÂMICA ESMALTADA 30 X 30cm	SOLEIRA DE GRANITO
JARDIM INTERNO 2	8.51 M2	TERRENO NATURAL COM INSUMOS PARA PLANTIO	-
CENTRO DE ARTESANATO	162.54 M2	CERÂMICA VERMELHA 7,5 X 15cm PISO CIMENTADO COM ACABAMENTO LISO COM ESPESSURA DE 2,0cm	SOLEIRA DE GRANITO
JARDIM INTERNO CENTRO DE ARTESANATO	5.52 M2	TERRENO NATURAL COM INSUMOS PARA PLANTIO	-
CIRCULAÇÃO	120.25 M2	CERÂMICA VERMELHA 7,5 X 15cm PISO CIMENTADO COM ACABAMENTO LISO COM ESPESSURA DE 2,0cm	SOLEIRA DE GRANITO
CENTRAL DE GÁS	1.04 M2	PISO CIMENTADO COM ACABAMENTO LISO COM ESPESSURA DE 2,0cm	SOLEIRA DE GRANITO
CALÇADA ENTORNO EDIFICAÇÃO CENTRAL	109.30 M2	LAJOTA COLONIAL DA MOSAICOR LINHA ALTA RESISTÊNCIA COR DOURADO 11,5 X 24cm	SOLEIRA DE GRANITO
LIXEIRA	1.50 M2	CERÂMICA ESMALTADA 30 X 30cm	SOLEIRA DE GRANITO
LIMPEZA	3.29 M2	CERÂMICA ESMALTADA 30 X 30cm	SOLEIRA DE GRANITO
TOTAL	570.44 M2		

OBS: CONFERIR COTAS NO LOCAL, CASO HAJA DIVERGÊNCIA, PREVALECER A MEDIÇÃO DA OBRA.

③ QUADRO DE ESPECIFICAÇÕES
SEM ESCALA



① PLANTA TÉCNICA
ESC.: 1/75

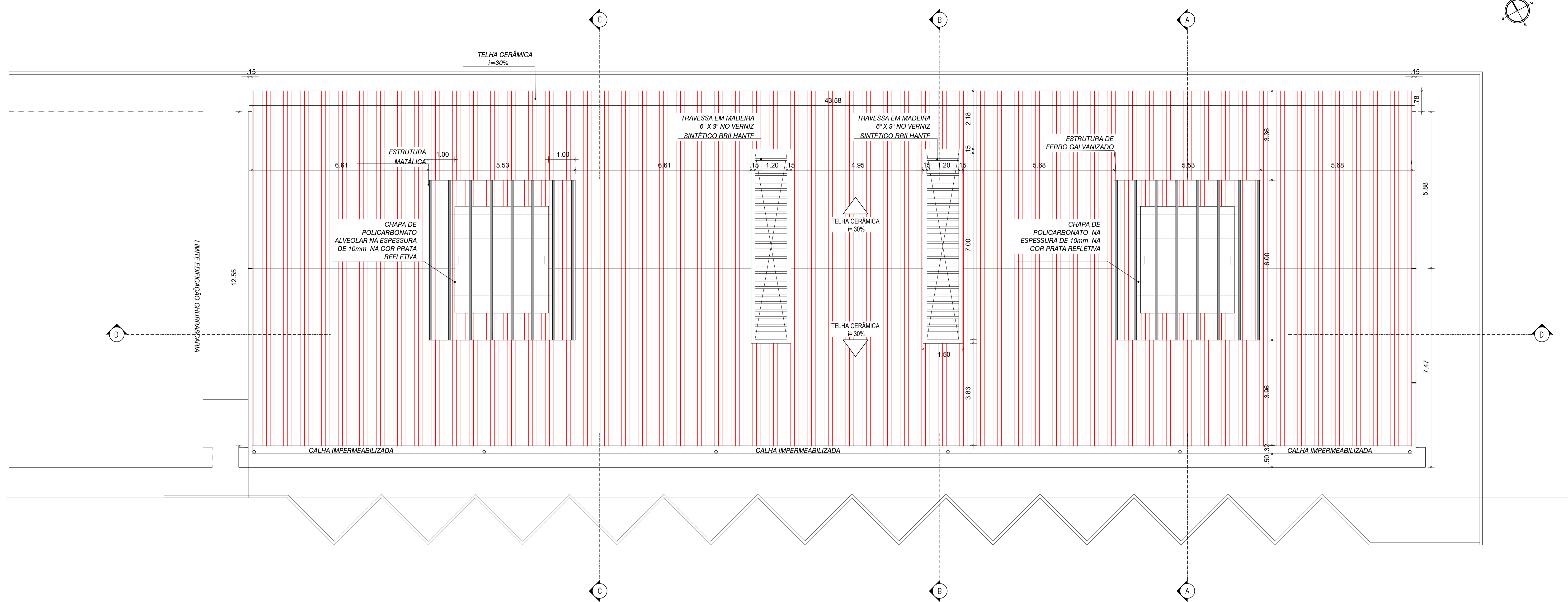
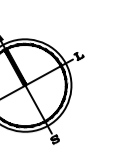
LEGENDA PORTAS	QUANT	ACABAMENTO	FERRAGEM
P1	03	TINTA ESMALTE SECA RÁPIDO BASE	02 FECHADURAS COMPLETAS PARA PORTA INTERNA
	03	ÁGUA ACETINADO NA COR BRANCO	03 DOBRADIÇA 3"x 2 1/2" CROMADA
	03	Jogo de alisar L = 5 cm	
P2	04	TINTA ESMALTE SECA RÁPIDO PINTADOS NA COR CINZA	-
	04	Caixa de armazenagem do portão	
	04	Guias e Perfil central	
P3	02	TINTA ESMALTE SECA RÁPIDO PINTADOS NA COR CINZA	-
	02	Caixa de armazenagem do portão	
	02	Guias e Perfil central	
P4	01	TINTA ESMALTE SECA RÁPIDO PINTADOS NA COR CINZA	-
	01	Porta de aço em chapa ondulada ou grades de enrolar 7.10 x 2,70m	
	01	Caixa de armazenagem do portão	
	01	Guias e Perfil central	
P5	02	SEM PINTURA	06 DOBRADIÇAS 3 X 2 3/4 EM AÇO CROMADO. 02 PUXADORES HORIZONTAIS DE 40cm. 02 PUXADORES VERTICAIS.
	02	Porta externa de cedro lisa (completa) uma folha 0,90 x 2,10m	
	02	Portal 0,17 x 0,035	
	02	Jogo de alisar L = 5 cm	
P6	06	SEM PINTURA	06 TRAVES DE PORTA PARA BANHEIRO E 12 DOBRADIÇAS PARA ENCAIXE
	06	Porta para divisórias com requadro em alumínio 0,90 x 1,50m	
P7	02	SEM PINTURA	02 TRAVES DE PORTA PARA BANHEIRO E 04 DOBRADIÇAS PARA ENCAIXE NA PORTA E DIVISÓRIA DE GRANITO
	02	Porta para divisórias com requadro em alumínio 0,90 x 1,50m	
P8	01	TINTA ESMALTE SECA RÁPIDO PINTADOS NA COR CINZA	03 FECHADURAS EM AÇO CHAVE TETRA PARA PORTA DE ENROLAR
	01	Porta de aço em chapa ondulada ou grades de enrolar 1,80 x 2,10m	
	01	Caixa de armazenagem do portão	
	01	Guias	
P9	01	TINTA ANTIFERRUGEM NA COR PRETO	01 FECHO LINGUETA PARA CADEADO
	01	Portão Grade em Metalon galvanizado 2 folhas - 1,60 x 1,60m	
	01	Portal Grade em Metalon nas laterais e Chumbado na alvenaria	
P10	01	SEM PINTURA	01 FECHO LINGUETA PARA CADEADO
	01	Porta em alumínio anodizado de abrir 0,90 x 2,10m	

OBS: CONFERIR COTAS NO LOCAL, CASO HAJA DIVERGÊNCIA, PREVALECER A MEDIÇÃO DA OBRA.

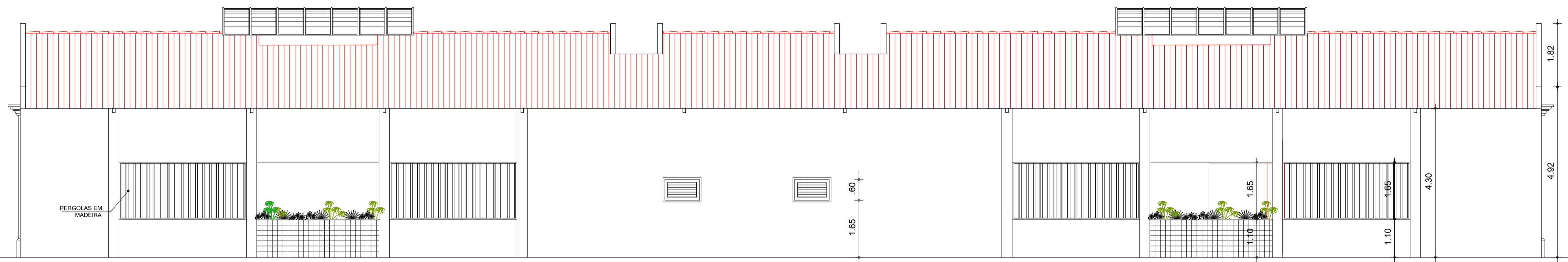
② QUADRO DE ESQUADRIAS
SEM ESCALA

LEGENDA JANELAS E MEZZANINOS	QUANT	ACABAMENTO	FERRAGEM
J1	04	-	PREGOS
	04	Abertura de 3,68 x 1,65 m com brises verticais na largura de 0,20m em Madeira	
	04	Forramento de 0,10 x 0,030 m em madeira mista	
J2	02	-	07 FERROLHOS
	02	Janela em alumínio anodizado de correr 1,50 x 1,20	
M1	07	VERNIZ NAVAL FOSCO	07 FERROLHOS
	09	Janela de alta de madeira tipo veneziana de abrir 0,60 x 1,00m	
	09	Forramento de 0,17 x 0,035 m	
	09	Jogo de alisar L = 5 cm	
M2	10	TINTA ESMALTE SECA RÁPIDO BASE	10 FERROLHOS
	10	Janela alta de madeira tipo veneziana de abrir 0,50 x 0,60m	
	10	Forramento de 0,17 x 0,035 m	
	10	Jogo de alisar L = 5 cm	

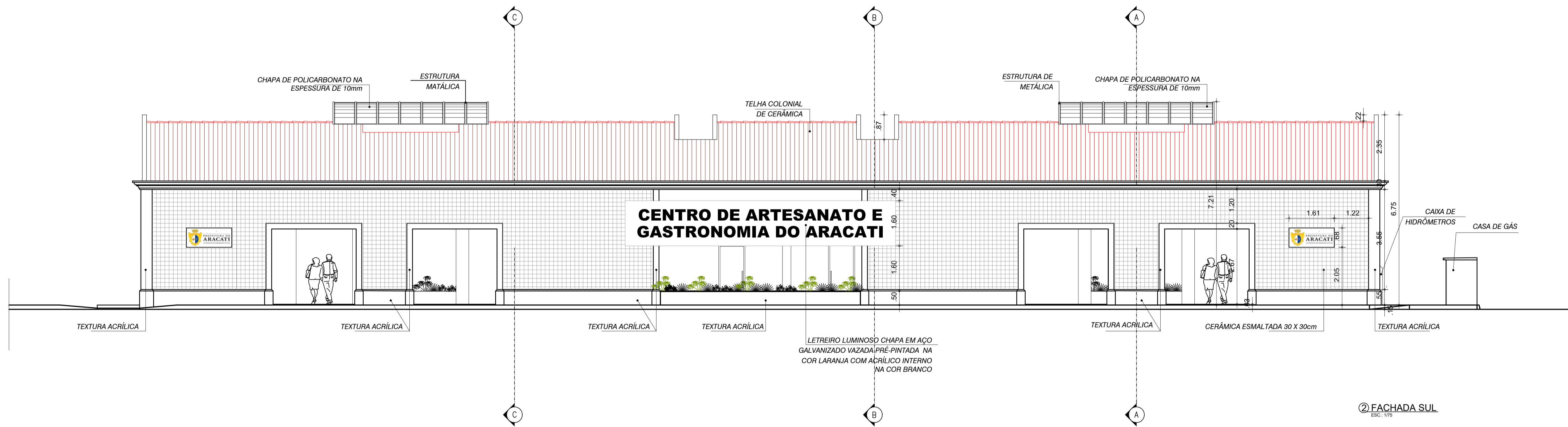
③ QUADRO DE ESQUADRIAS
SEM ESCALA



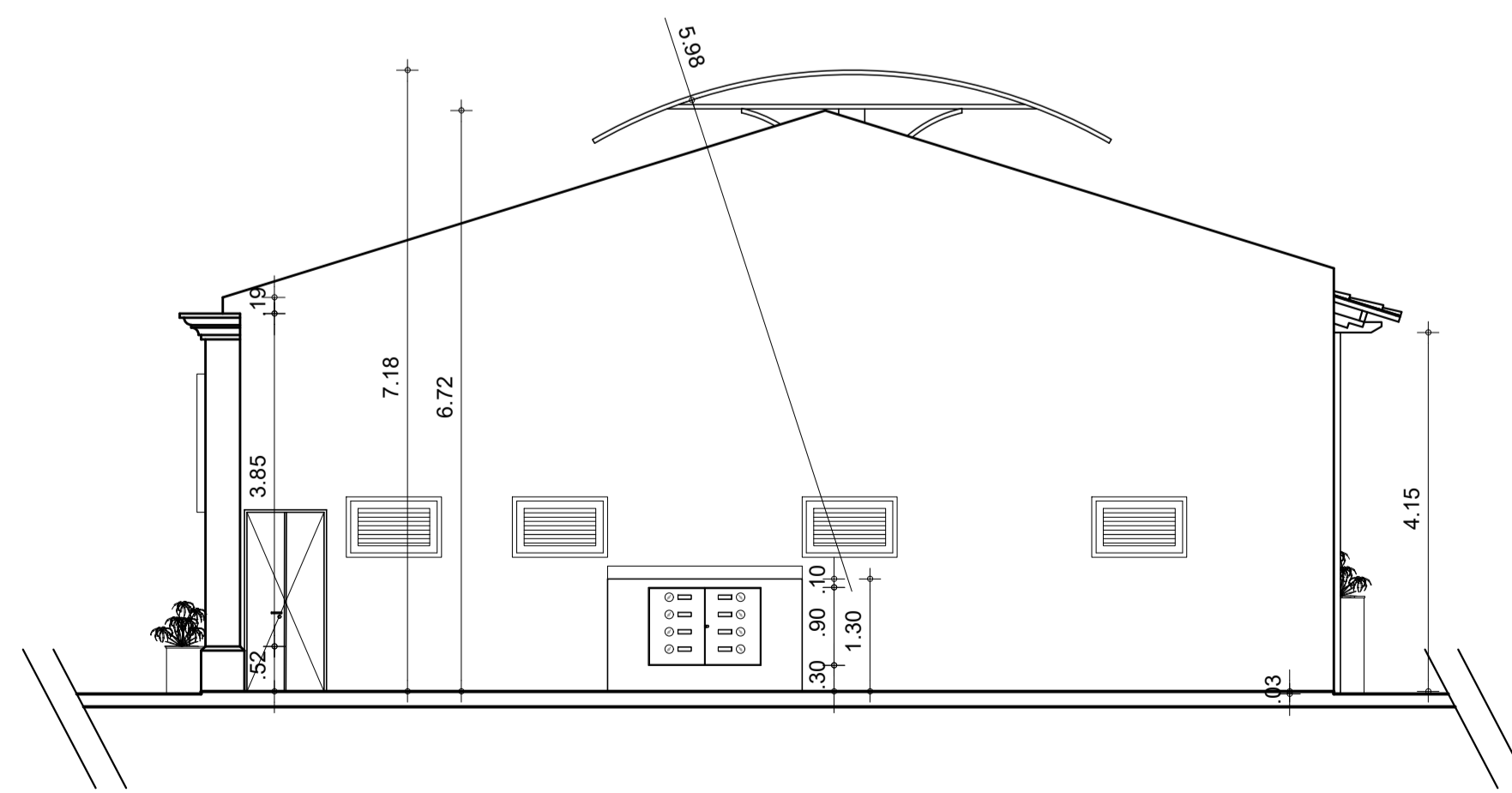
① PLANTA DE COBERTA
ESC.: 1/75



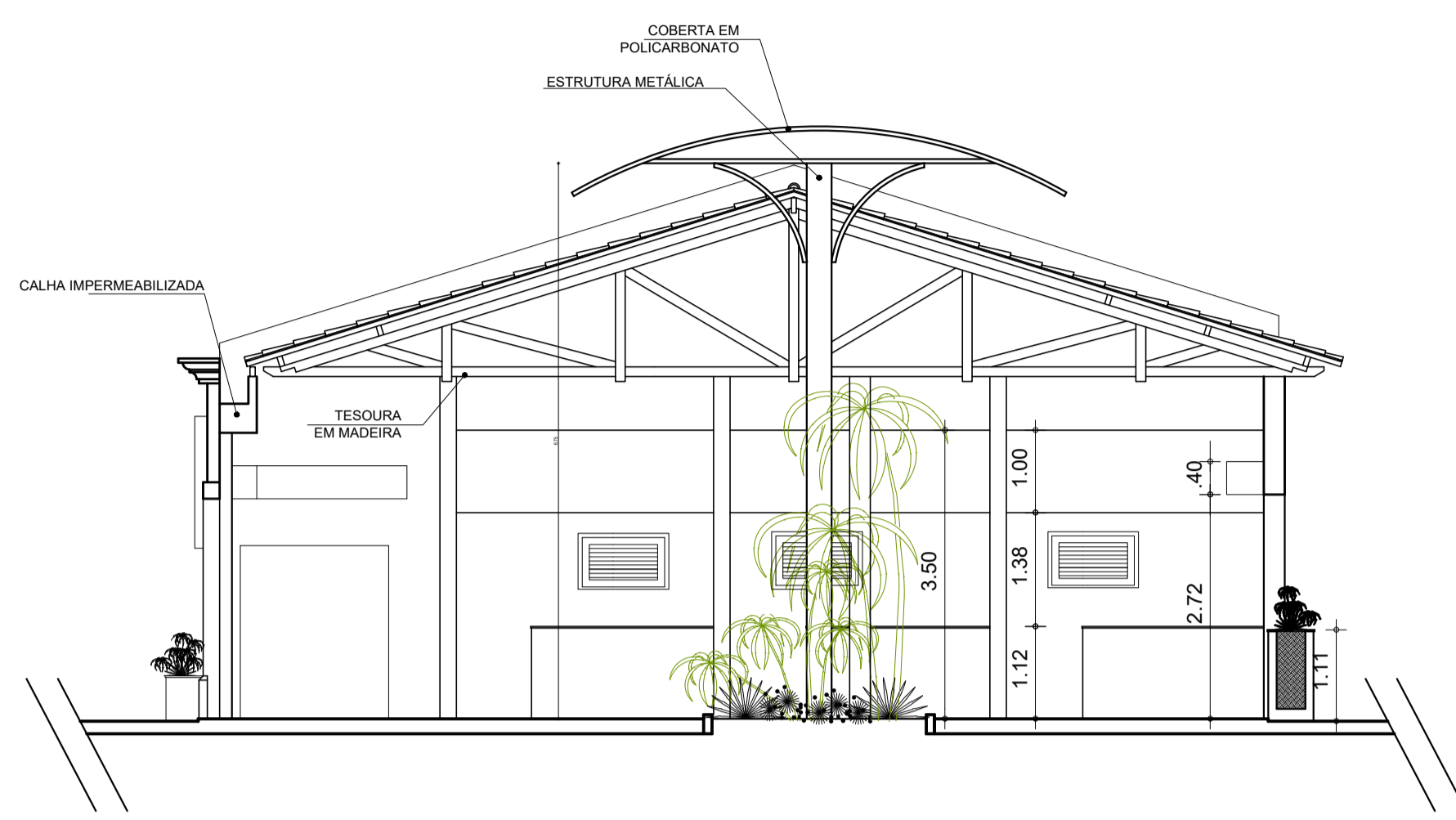
① FACHADA NORTE
ESC.: 1/75



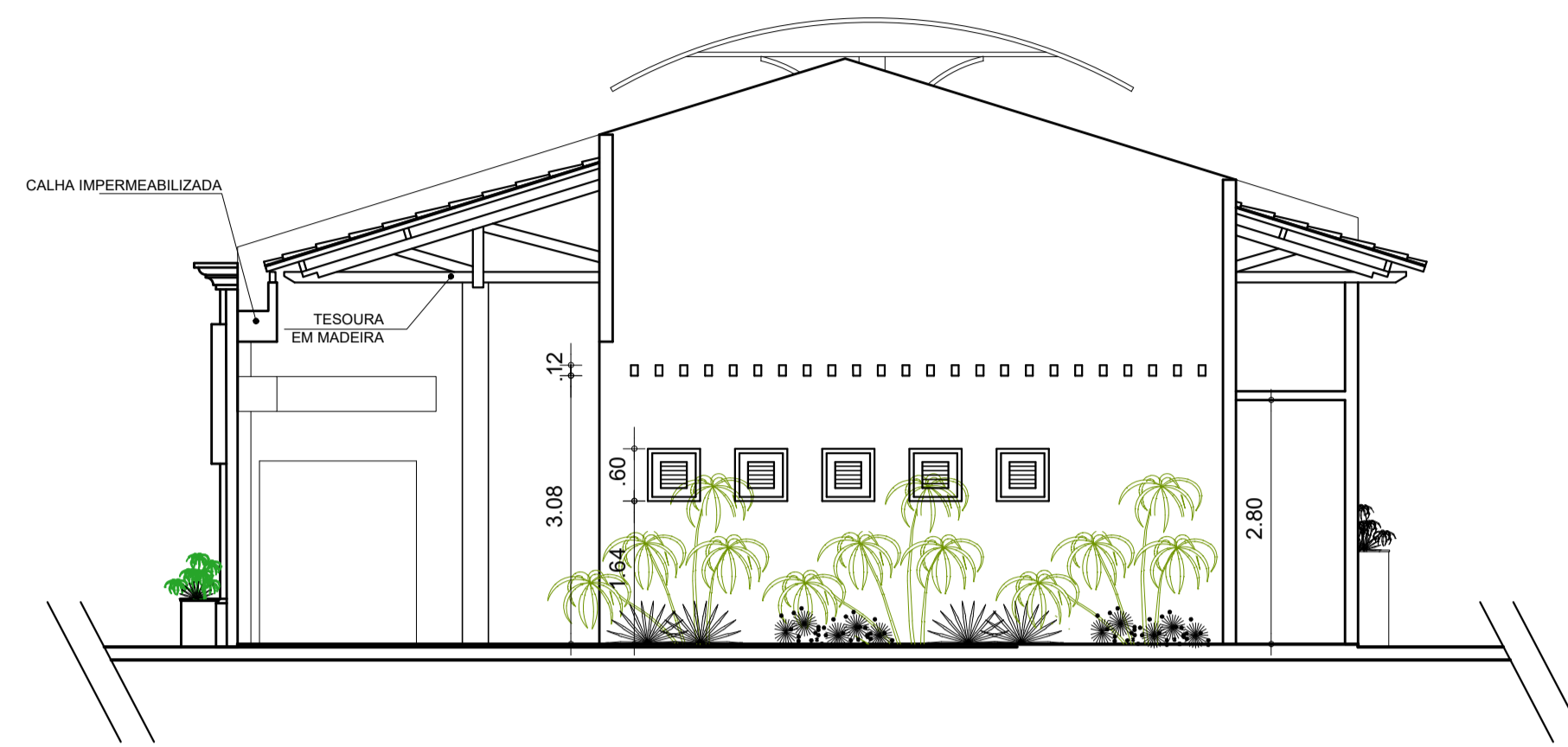
② FACHADA SUL
ESC.: 1/75



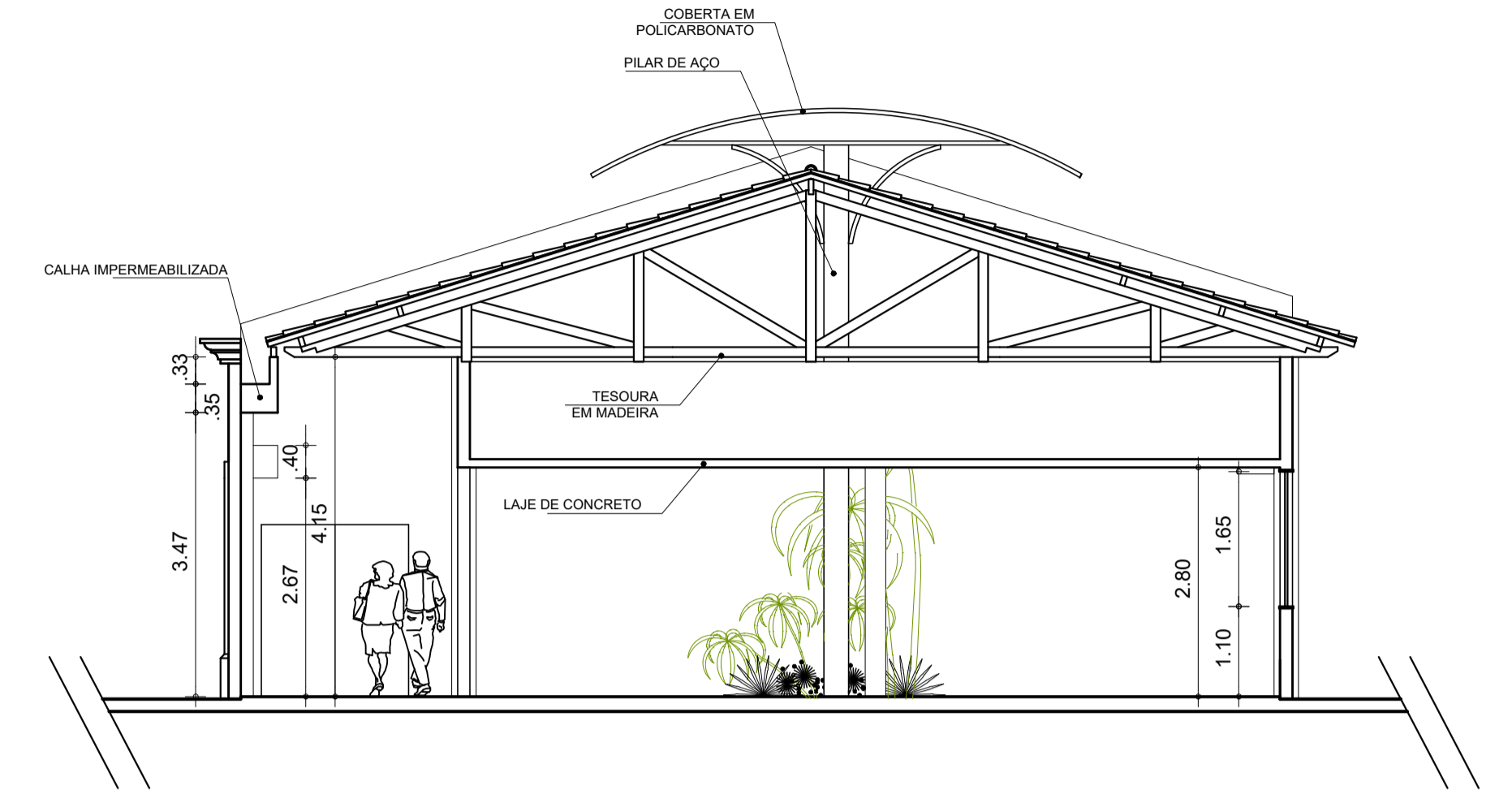
③ FACHADA OESTE
ESC.: 1/75



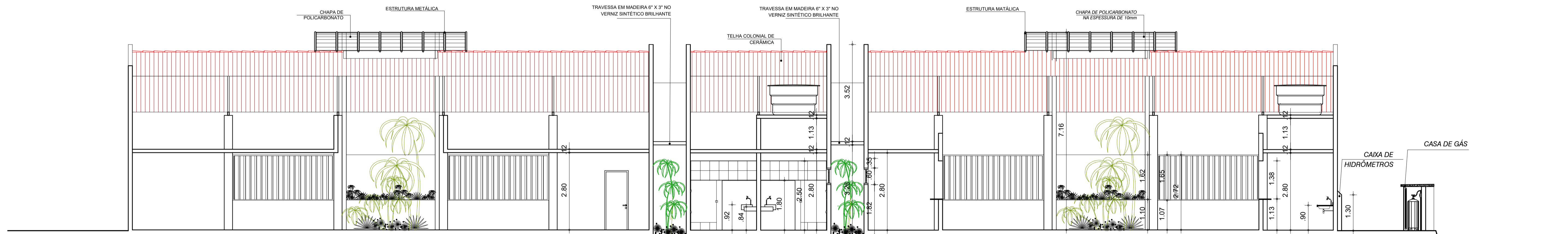
1 CORTE AA
ESC.: 1/75



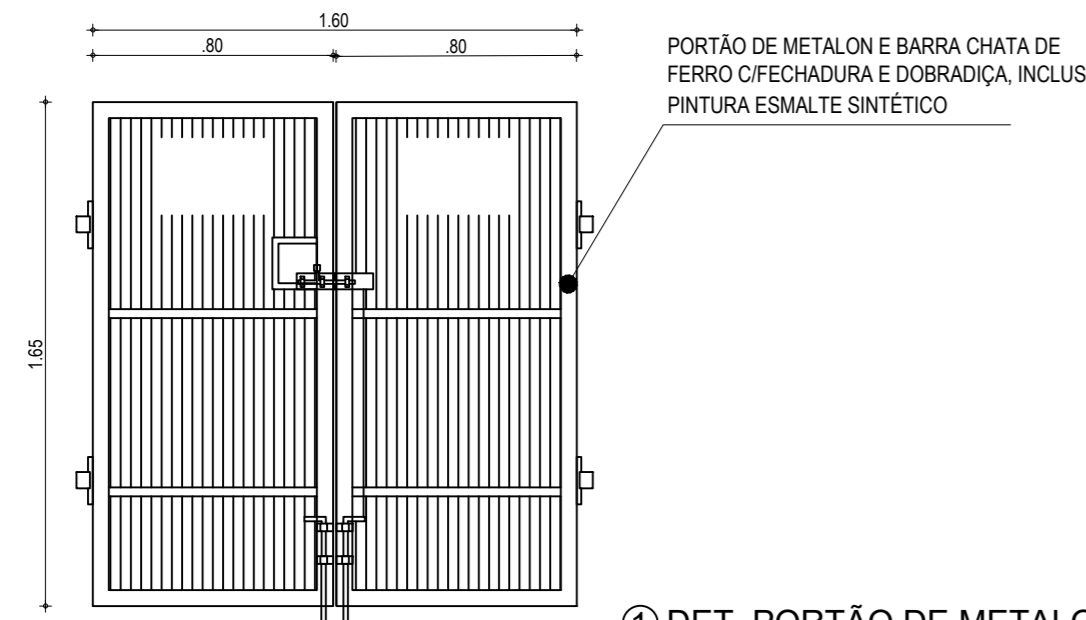
2 CORTE BB
ESC.: 1/75



3 CORTE CC
ESC.: 1/75

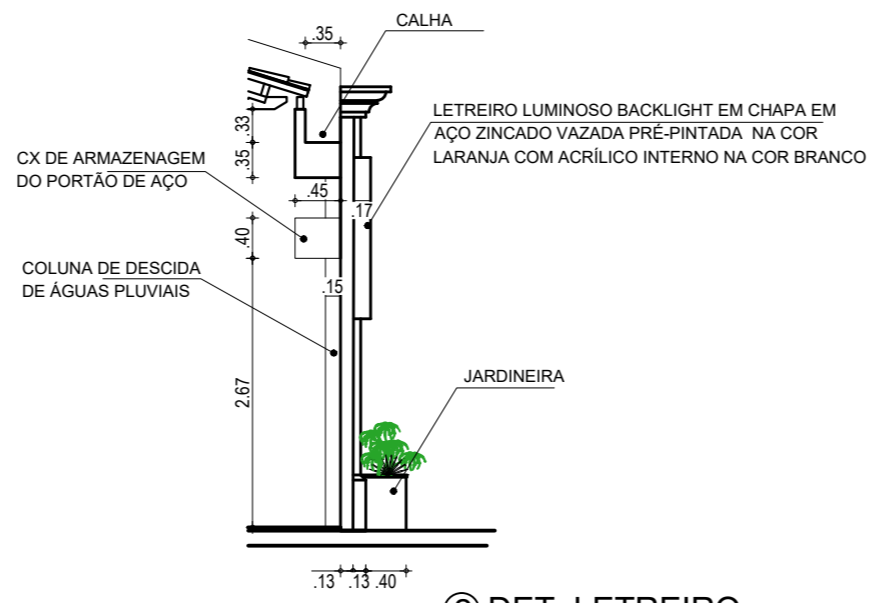


4 CORTE DD
ESC.: 1/75

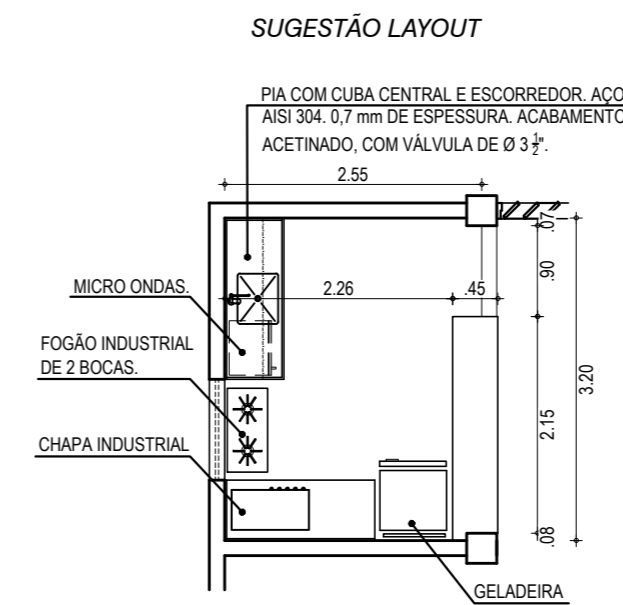


PORTÃO DE METALON E BARRA CHATA DE FERRO C/FECHADURA E DOBRADIÇA, INCLUS. PINTURA ESMALTE SINTÉTICO

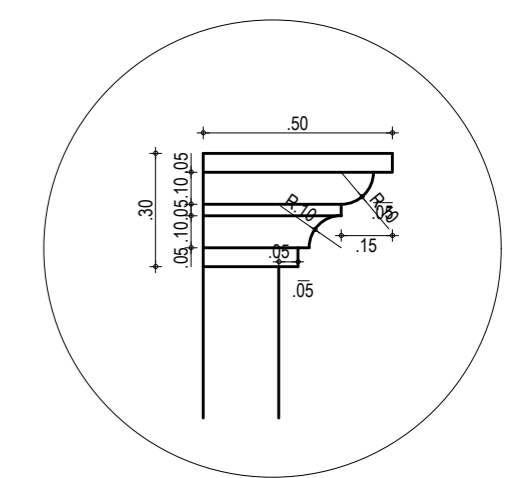
① DET. PORTÃO DE METALON I P09
ESCALA: 1/25



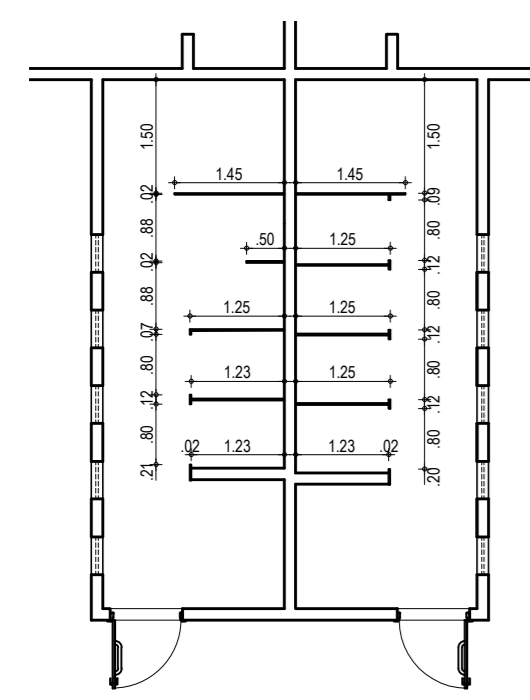
② DET. LETREIRO
ESCALA: 1/75



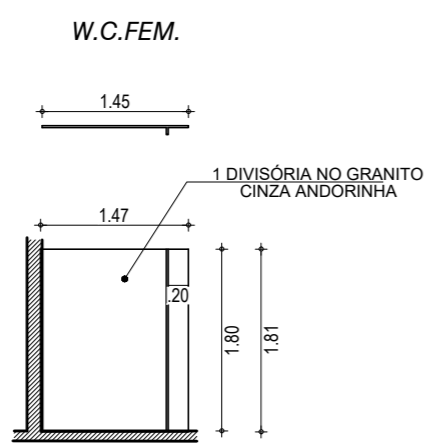
③ SUGESTÃO LAYOUT
ESCALA: 1/75



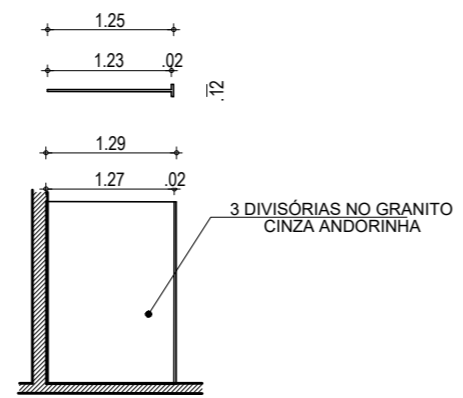
④ DET. CORNIJA
ESCALA: 1/20



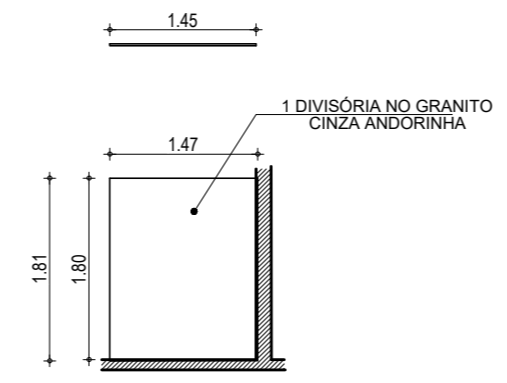
⑤ BANHEIRO
ESCALA: 1/100



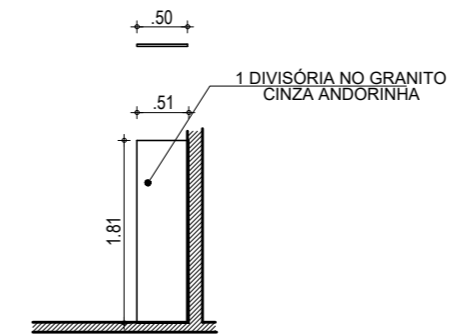
⑥ DET. DIVISÓRIA 01
ESCALA: 1/75



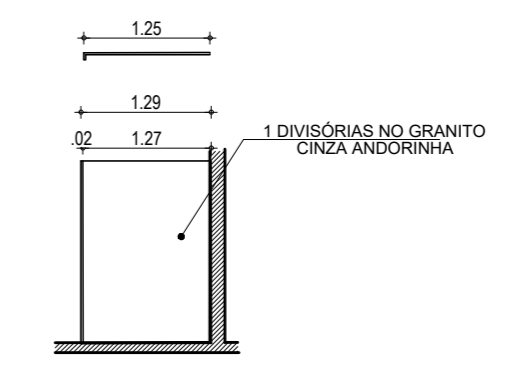
⑦ DET. DIVISÓRIA 02
ESCALA: 1/75



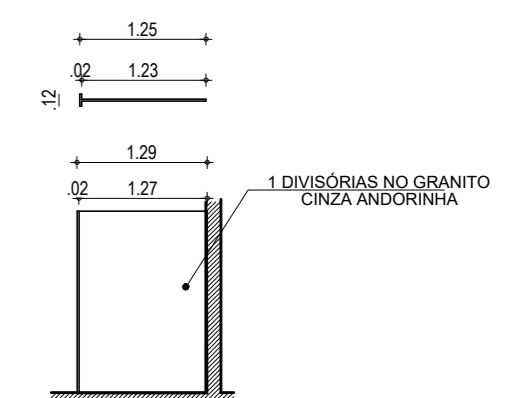
⑧ DET. DIVISÓRIA 03
ESCALA: 1/75



⑨ DET. DIVISÓRIA 04
ESCALA: 1/75

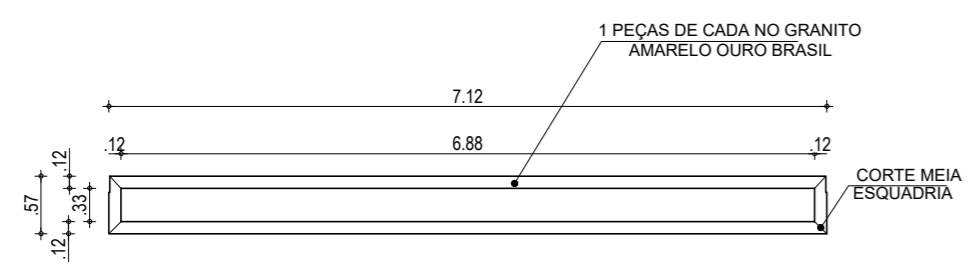


⑩ DET. DIVISÓRIA 05
ESCALA: 1/75

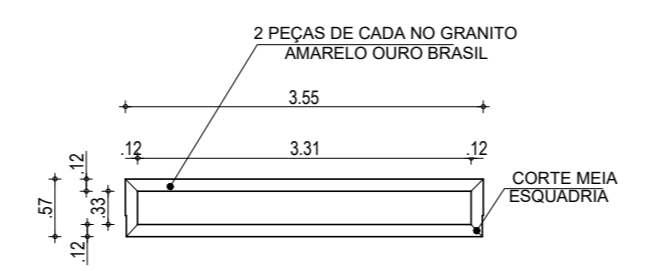


⑪ DET. DIVISÓRIA 06
ESCALA: 1/75

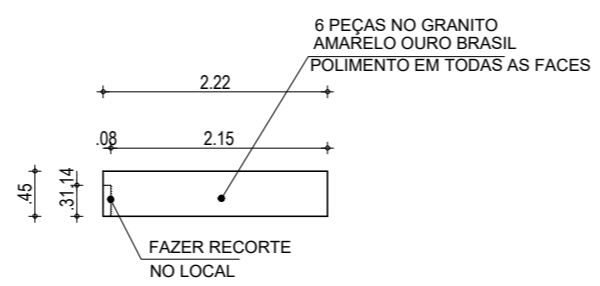
ACABAMENTO JARDINEIRAS



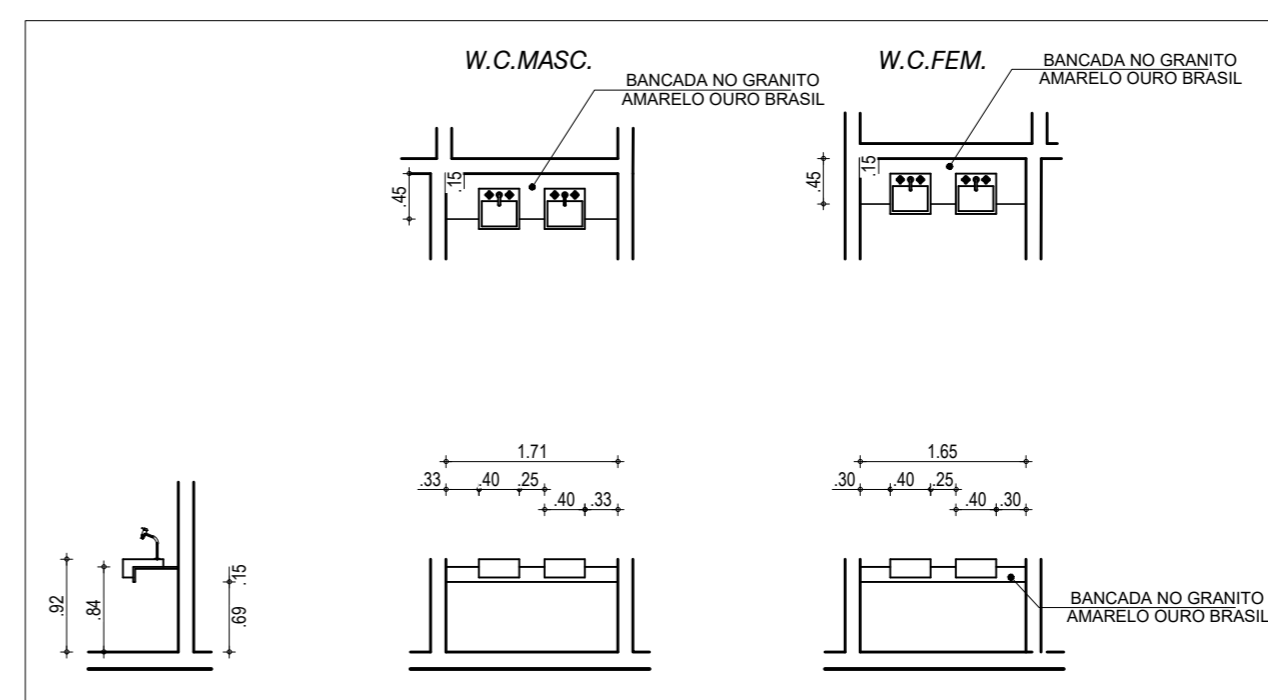
⑫ DET. ACABAMENTO DAS JARDINEIRAS
ESCALA: 1/75



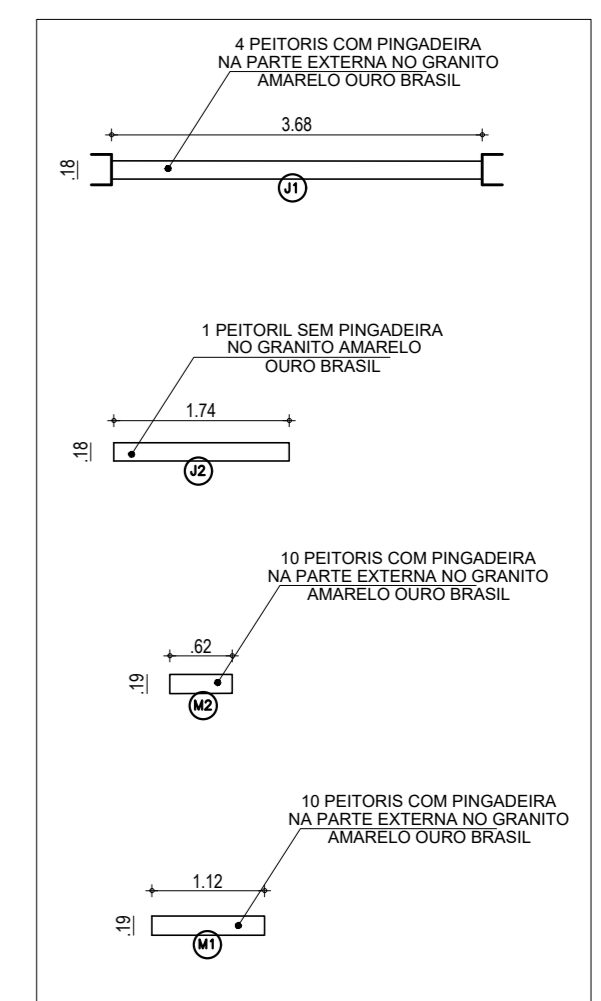
⑬ DET. ACABAMENTO DAS JARDINEIRAS
ESCALA: 1/75



⑭ DET. ACABAMENTO DAS JARDINEIRAS
ESCALA: 1/75



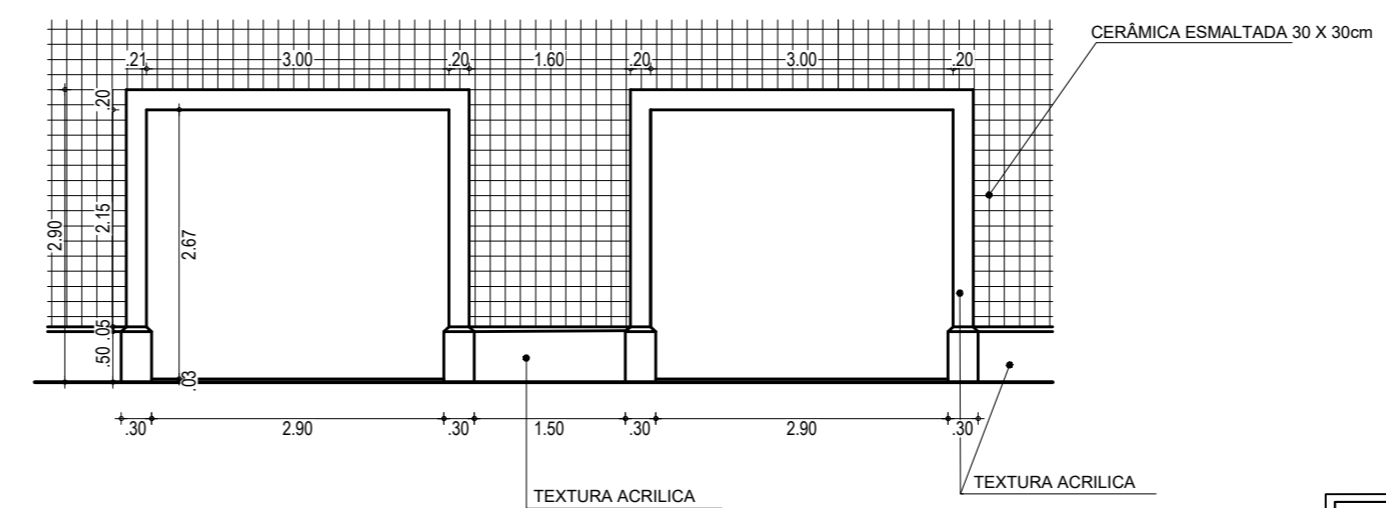
⑮ DET. BANCADAS
ESCALA: 1/75



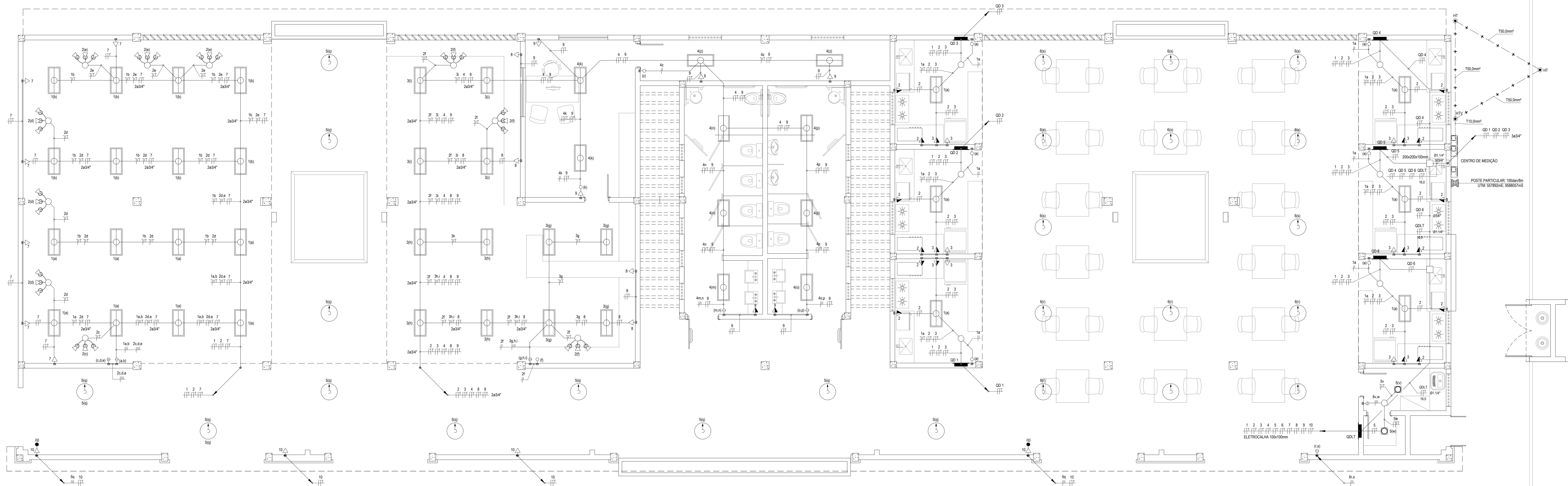
⑯ DET. PEITORIS
ESCALA: 1/75



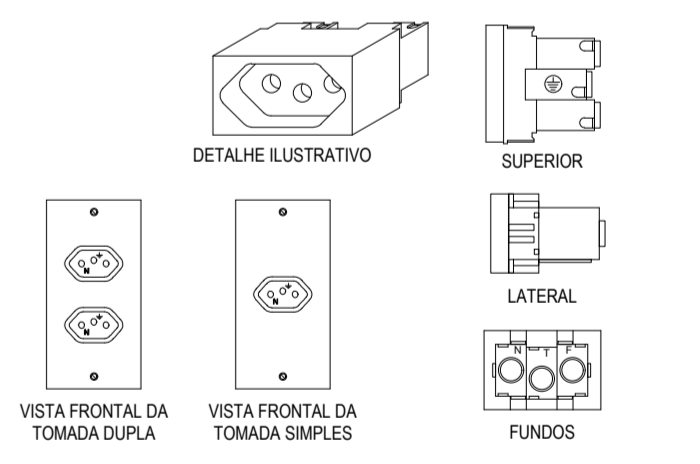
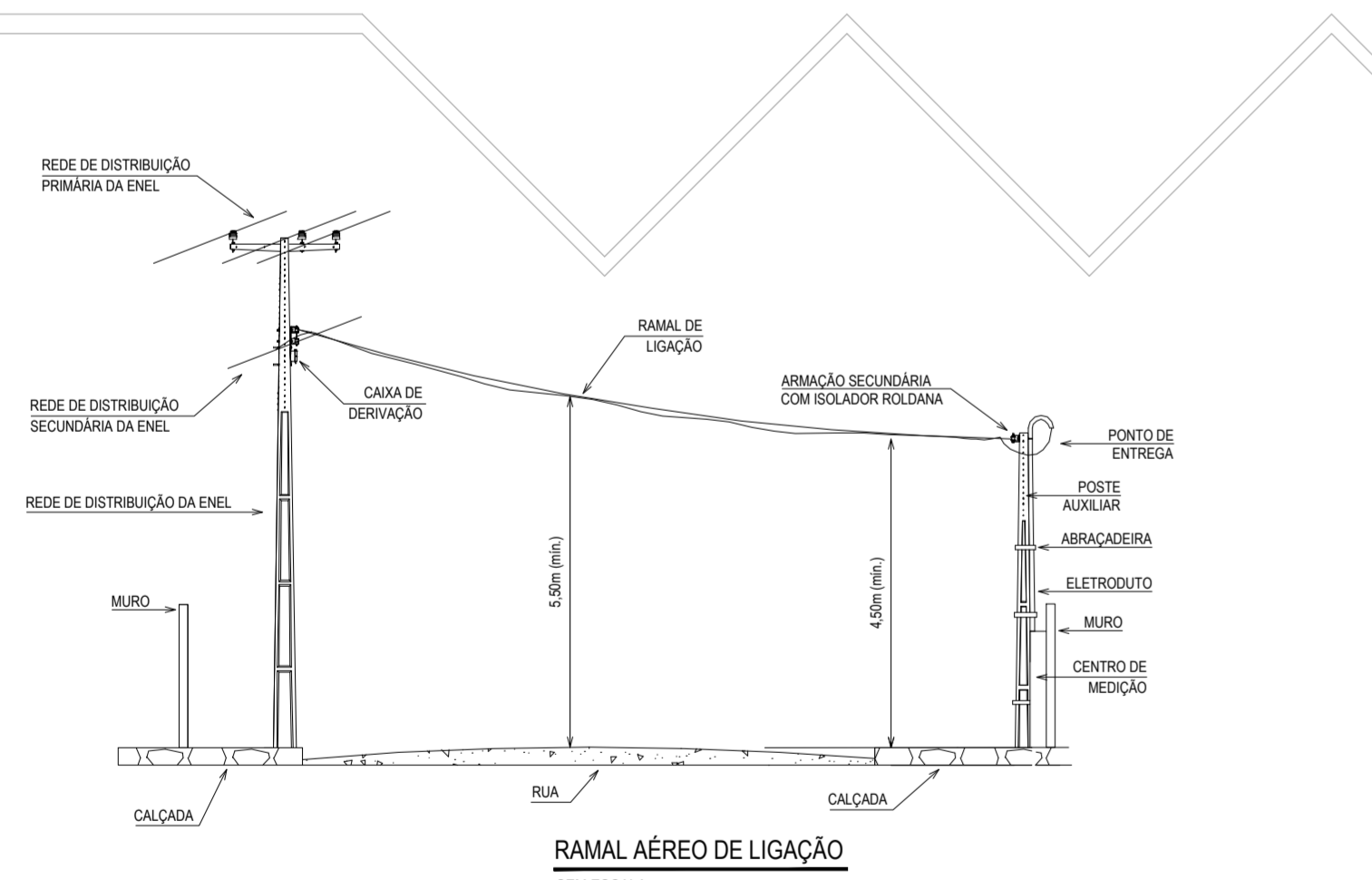
⑰ DET. FACHADA
ESCALA: 1/75



⑱ DET. FACHADA 2
ESCALA: 1/75



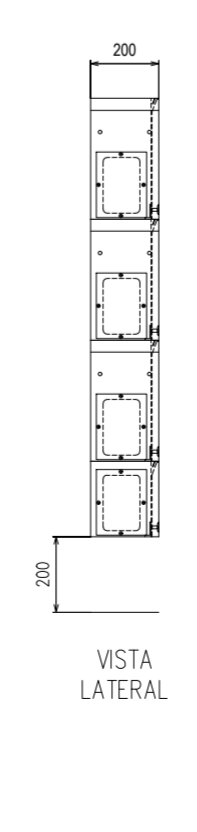
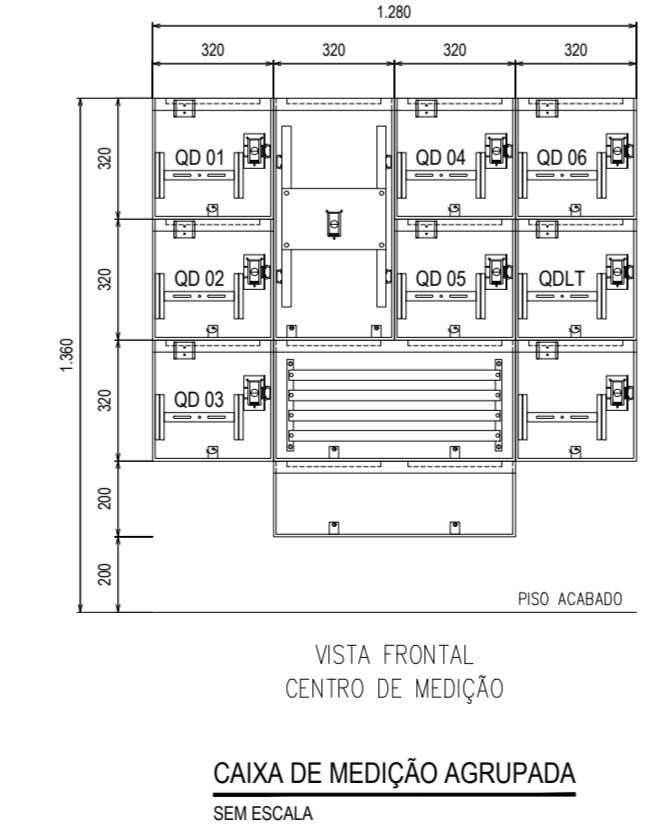
TÉRREO - INSTALAÇÕES ELÉTRICAS
ESCALA: 1:50



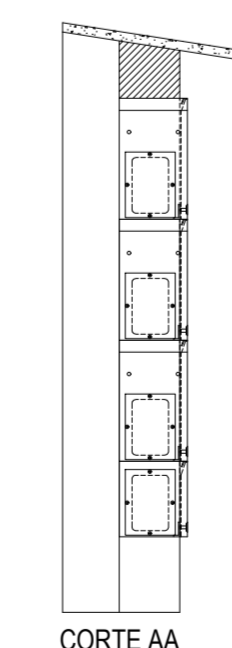
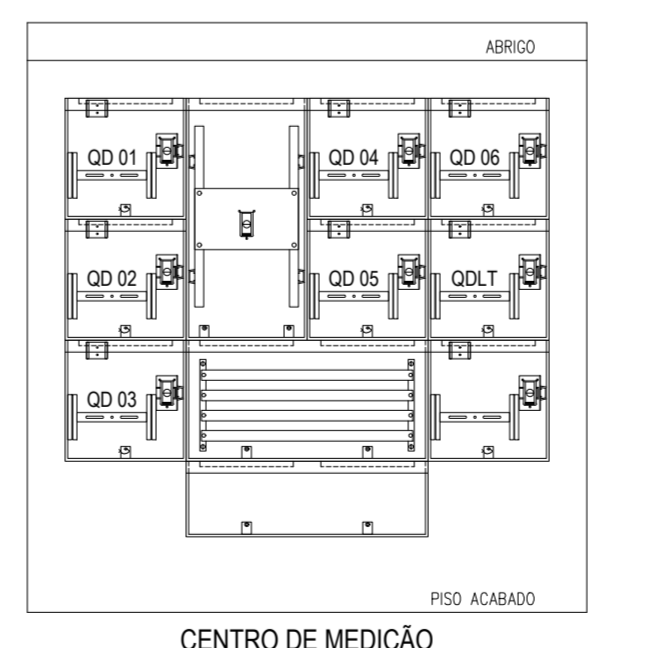
DETALHE DA TOMADA 2P + T (PADRÃO BRASILEIRO)
SEM ESCALA

LEGENDA		
	QUADRO PVC DE DISTRIBUIÇÃO, FABRICADO EM PVC ANTICHAMA NA COR BRANCA COM BARRAMENTOS FASE, NEUTRO E TERRA DEVIDAMENTE PROTEGIDOS DE CONTATO HUMANO. EMBUTIDO NA PAREDE, A 1,50m DO PISO AO CENTRO.	ELETRÓDUTO EM PVC ANTICHAMA RÍGIDO ROSCÁVEL, EMBUTIDO ENTRE O FORRO E LAJE, COM FIXADORES A CADA 1,50m.
	LUMINÁRIA EMBUTIR COM UMA LÂMPADA FLUORESCENTE COMPACTA DE 20W.	CAIXA OCTOGONAL 4"x4" COM FUNDO FIXO, EM PVC ANTICHAMA PARA ELETRÓDUTO EM PVC ANTICHAMA FLEXÍVEL.
	LUMINÁRIA DE EMBUTIR COM DUAS LÂMPADAS TUBULARES FLUORESCENTES DE 40W. POSSUI REATOR ELETRÔNICO 2x40W.	CAIXA DE PASSAGEM EM PVC ANTICHAMA, COM DIMENSÕES 100x100x40mm, PARA ELETRÓDUTO PVC ANTICHAMA RÍGIDO ROSCÁVEL.
	LUMINÁRIA DE EMBUTIR TIPO SPOT DIRECIONAL COM BRANCO E LÂMPADA INCANDESCENTE PAR 20 DE 50W.	CONDULETE EM PVC ANTICHAMA, PARA ELETRÓDUTO EM PVC ANTICHAMA RÍGIDO ROSCÁVEL.
	LUMINÁRIA PENDENTE COM CORDA DE SIAL, FIXADA NA TERÇA POSSUI UMA LÂMPADA ELETRÔNICA DE 80W COM BASE E27.	CONDUZTOR EXTRAFLEXÍVEL (FASE, NEUTRO, RETORNO E TERRA, RESPECTIVAMENTE) COM COMPOSTO TERMOPLÁSTICO EM DUPLA CAMADA DE POLIÉFENILCO NÃO HALOGENADO, COM CLASSE DE TENSÃO DE 750V E ISOLAÇÃO PVC.
	INTERRUPTOR SIMPLES COM UMA SEÇÃO, EM CAIXA 4"x2", EMBUTIDO NA ALVENARIA A 1,10m DO PISO AO CENTRO.	INDICAÇÃO DO NÚMERO DO CIRCUITO (XX), INDICAÇÃO DO RETORNO (a.b.c...) E SEÇÃO DO CONDUTOR (Y, Y), OBSERVAR AS CORES DOS CONDUTORES FIXADAS EM NORMA: FASE (PRETO), NEUTRO (AZUL), TERRA (VERDE E RETORNO (AMARELO)).
	INTERRUPTOR SIMPLES COM DUAS SEÇÕES, EM CAIXA 4"x2", EMBUTIDO NA ALVENARIA A 1,10m DO PISO AO CENTRO.	06 - NA PARTE INTERNA DA PORTA DO QUADRO DEVERÁ SER FIXADO SEU DIAGRAMA UNIFILAR E QUADRO DE CARGAS PLASTIFICADO IDENTIFICANDO OS CIRCUITOS E LOCAIS ALIMENTADOS PELO QUADRO.
	INTERRUPTOR THREE-WAY EM CAIXA 4"x2", EMBUTIDO NA ALVENARIA A 1,10m DO PISO AO CENTRO.	07 - TODAS AS PARTES METÁLICAS DEVERÃO SER ATERRADAS.
	TOMADA DUPLA DE CORRENTE 2P+T, FASE, NEUTRO E TERRA, 10A E 250Vca, PADRÃO BRASILEIRO, COM BRANCA, ATENDIMENTO PELA REDE MONOFÁSICA DE 220V, EM CAIXA 4"x2", EMBUTIDO NA ALVENARIA A 1,10m DO PISO AO CENTRO.	08 - OS PISOS ALIMENTADORES PARA OS PONTOS DE ILUMINAÇÃO, TOMADAS E QUADROS DE DISTRIBUIÇÃO SERÃO: - CONDUTOR METAL, PISO DE COBRE Nº1, TEMPERA MOLE, ENCORCORAMENTO EXTRAFLEXÍVEL, CLASSE 5; - ISOLAÇÃO, COMPOSTO TERMOPLÁSTICO EM DUPLA CAMADA DE POLIÉFENILCO NÃO HALOGENADO. - CLASSE DE TENSÃO: 750V.
	TOMADA DUPLA DE CORRENTE 2P+T, FASE, NEUTRO E TERRA, 10A E 250Vca, PADRÃO BRASILEIRO, COM BRANCA, ATENDIMENTO PELA REDE MONOFÁSICA DE 220V, EM CAIXA 4"x2", EMBUTIDO NA ALVENARIA A 1,10m DO PISO AO CENTRO.	

- OBSERVAÇÕES**
- 01 - ELETRÓDUTO NÃO COTADO SERÁ Ø3/4".
 - 02 - FIAÇÃO NÃO COTADA TERÁ SEÇÃO DE 2,5mm².
 - 03 - A NOMENCLATURA UTILIZADA PARA INDICAÇÃO DOS CABOS ALIMENTADORES SERÁ A SEGUINTE: SISTEMA TRIFÁSICO - 1F+N+T (FASE + NEUTRO + TERRA) SISTEMA TRIFÁSICO - 3F+N+T (3 FASES + NEUTRO + TERRA).
 - 04 - TODOS OS CIRCUITOS SERÃO ATERRADOS.
 - 05 - OBSERVAR AS CORES DOS CONDUTORES FIXADAS EM NORMA: FASE A - BRANCO FASE B - PRETO FASE C - VERMELHO NEUTRO N - AZUL CLARO TERRA PE (PROTEÇÃO) - VERDE OU VERDE-AMARELO RETORNO (INTERRUPTORES) - AMARELO.
 - 06 - NA PARTE INTERNA DA PORTA DO QUADRO DEVERÁ SER FIXADO SEU DIAGRAMA UNIFILAR E QUADRO DE CARGAS PLASTIFICADO IDENTIFICANDO OS CIRCUITOS E LOCAIS ALIMENTADOS PELO QUADRO.
 - 07 - TODAS AS PARTES METÁLICAS DEVERÃO SER ATERRADAS.
 - 08 - OS PISOS ALIMENTADORES PARA OS PONTOS DE ILUMINAÇÃO, TOMADAS E QUADROS DE DISTRIBUIÇÃO SERÃO:
- CONDUTOR METAL, PISO DE COBRE Nº1, TEMPERA MOLE, ENCORCORAMENTO EXTRAFLEXÍVEL, CLASSE 5;
- ISOLAÇÃO, COMPOSTO TERMOPLÁSTICO EM DUPLA CAMADA DE POLIÉFENILCO NÃO HALOGENADO.
- CLASSE DE TENSÃO: 750V.



CAIXA DE MEDIÇÃO AGRUPADA
SEM ESCALA



CENTRO DE MEDIÇÃO
SEM ESCALA

- NOTAS:**
- MÓDULOS QUE COMPÕEM A MEDIÇÃO AGRUPADA.
 - MÓDULO I - MÓDULO PARA MEDIÇÃO DIRETA MONOFÁSICA OU POLIFÁSICA E USADO QUANDO A SEÇÃO DO CONDUTOR DA UNIDADE CONSUMIDORA FOR DE ATÉ 25mm².
 - MÓDULO II - MÓDULO PARA MEDIÇÃO POLIFÁSICA E USADO QUANDO A SEÇÃO DO CONDUTOR DA UNIDADE CONSUMIDORA FOR SUPERIOR A 25mm².
 - MÓDULO III - MÓDULO DE DISTRIBUIÇÃO (MÓDULO PARA INSTALAÇÃO DO BARRAMENTO); E USADO NA POSIÇÃO HORIZONTAL.
 - MÓDULO IV - MÓDULO DE PROTEÇÃO; E USADO PARA INSTALAÇÃO DO MÓDULO DE DISJUNTORES DE DISTRIBUIÇÃO (BARRAMENTO) ATÉ OS MÓDULOS DE MEDIÇÃO.
 - UTILIZAR, NO MÍNIMO, UM MÓDULO DE DISTRIBUIÇÃO PARA CADA 22 MÓDULOS DE MEDIÇÃO MONOFÁSICA OU POLIFÁSICA.
 - O MÓDULO DE DISTRIBUIÇÃO E DE PROTEÇÃO, TIPO II E IV, DEVEM SER INSTALADOS NA PARTE MAIS CENTRAL POSSÍVEL DO CENTRO DE MEDIÇÃO.
 - NÃO SÃO ADMITIDOS CANTOS VIVOS NA SUPERFÍCIE DE CONTATO COM OS CONDUTORES.
 - OS MÓDULOS DEVEM SER FIRMEMENTE ATARRACADOS COM PARAFUSOS ZINCADOS DE 14" x 34".
 - A DISTÂNCIA ENTRE BARRAS CORRESPONDENTES A DIFERENTES FASES E ENTRE ESTAS E A ESTRUTURA DE MONTAGEM DEVEM OBEDECER AS PRESCRIÇÕES DA NBR 5410.
 - SOMENTE SÃO LIGADAS AS UNIDADES CONSUMIDORAS CUJAS CAIXAS TENHAM BICO APROVADAS PELA ENEL E CONTENHAM O SELLO DO FABRICANTE INFORMANDO O NÚMERO DO CERTIFICADO DE REGISTRO.
 - IDENTIFICAÇÃO: CADA MÓDULO DEVE SER IDENTIFICADO COM O NÚMERO DO APARTAMENTO, LOJA, CONDOMÍNIO, ETC.
 - QUAISQUER OUTROS TIPOS DE MÓDULOS, QUANTO A DIMENSÕES E MATERIAL DE FABRICAÇÃO, DEVE SER SUBMETIDOS A PRÉVIA APROVAÇÃO DA ENEL.
 - A COTA DA BASE DO MÓDULO II DEVE SER DE 80mm EM RELAÇÃO AO PISO PRONTO.
 - MÓDULOS VAZIOS: ESPAÇO DESTINADO A PASSAGEM DOS CABOS DE ALIMENTAÇÃO DO CENTRO DE MEDIÇÃO.
 - PARA DEMAIS INFORMAÇÕES, CONSULTAR A NIT-203 E OS DESENHOS DO PM DA ENEL.
 - DIMENSÕES EM MILÍMETROS.

ASSINATURAS E APROVAÇÃO

PROJETA: LEONARDO SILVEIRA LIMA
ENGENHEIRO CIVIL - CRP: 067158/1067

PROPRIETÁRIO: PREFEITURA MUNICIPAL DE ARACATÍ
BARRIO ALBERTO FORTALEZA
CENTRO DE ARTESANATO E GASTRONOMIA

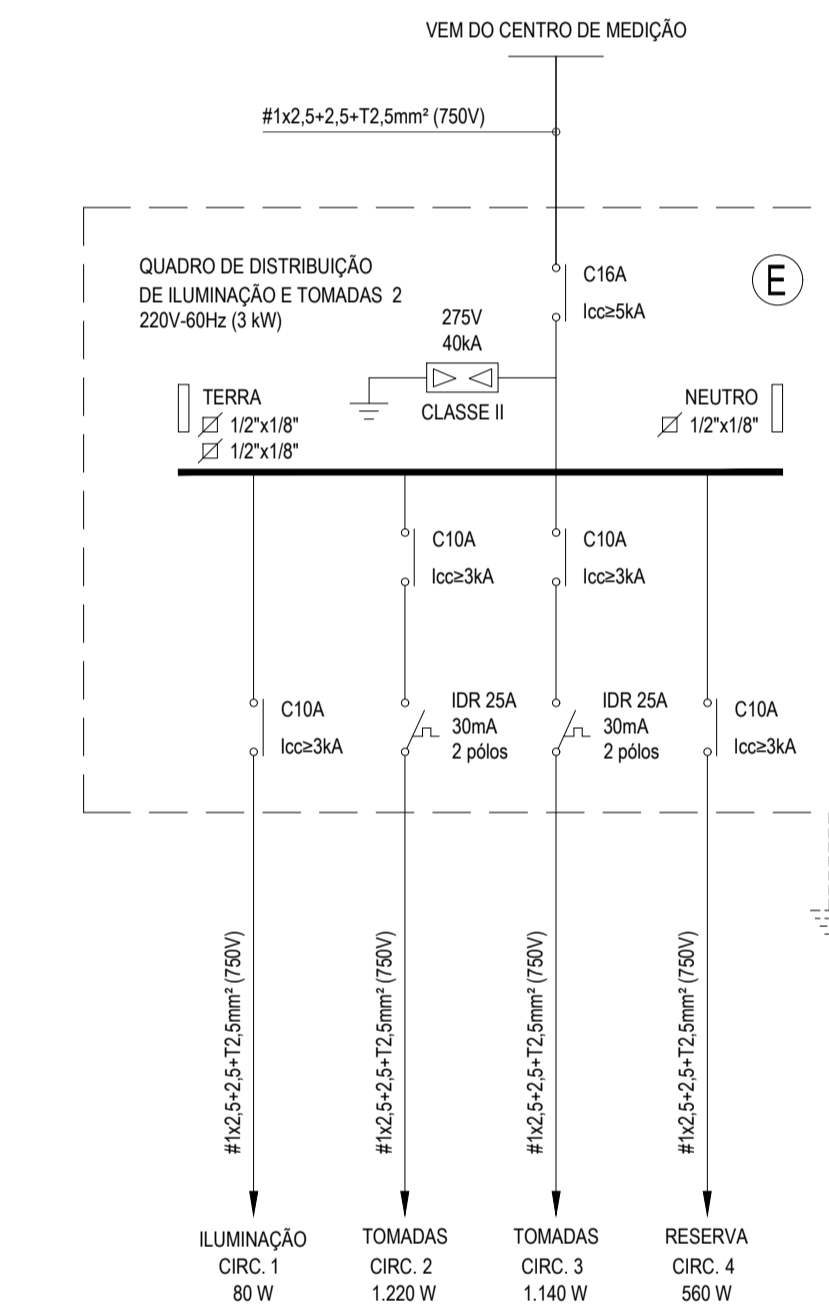
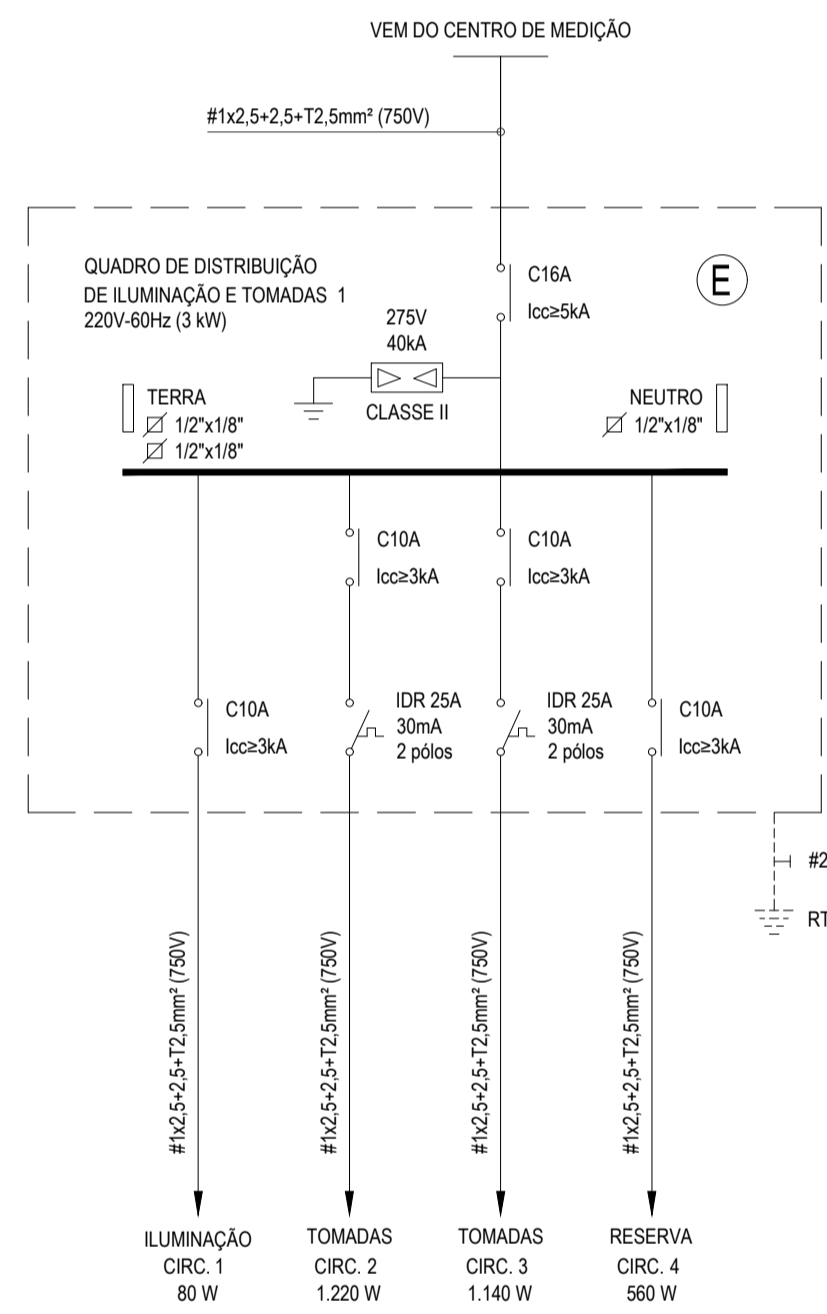
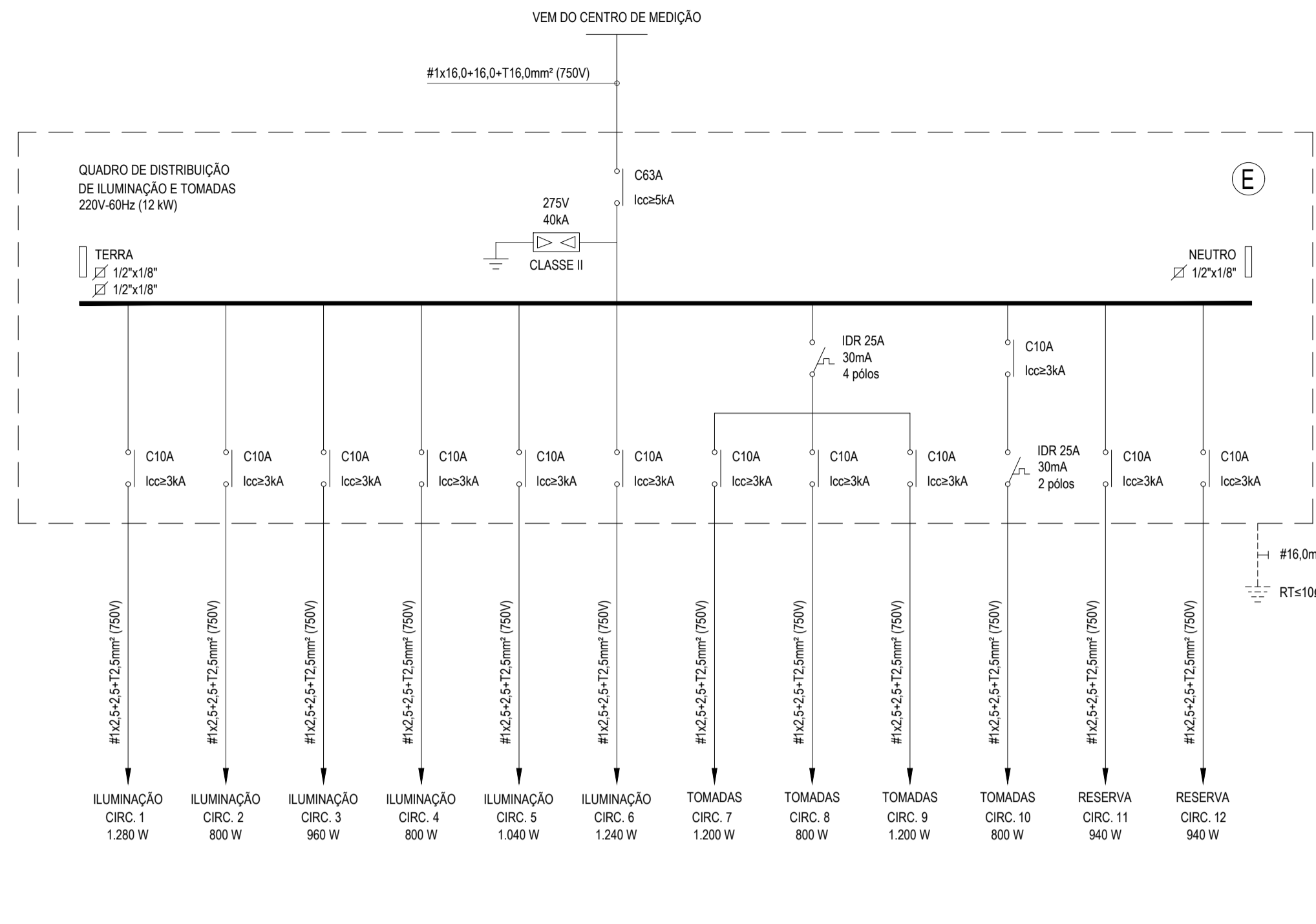
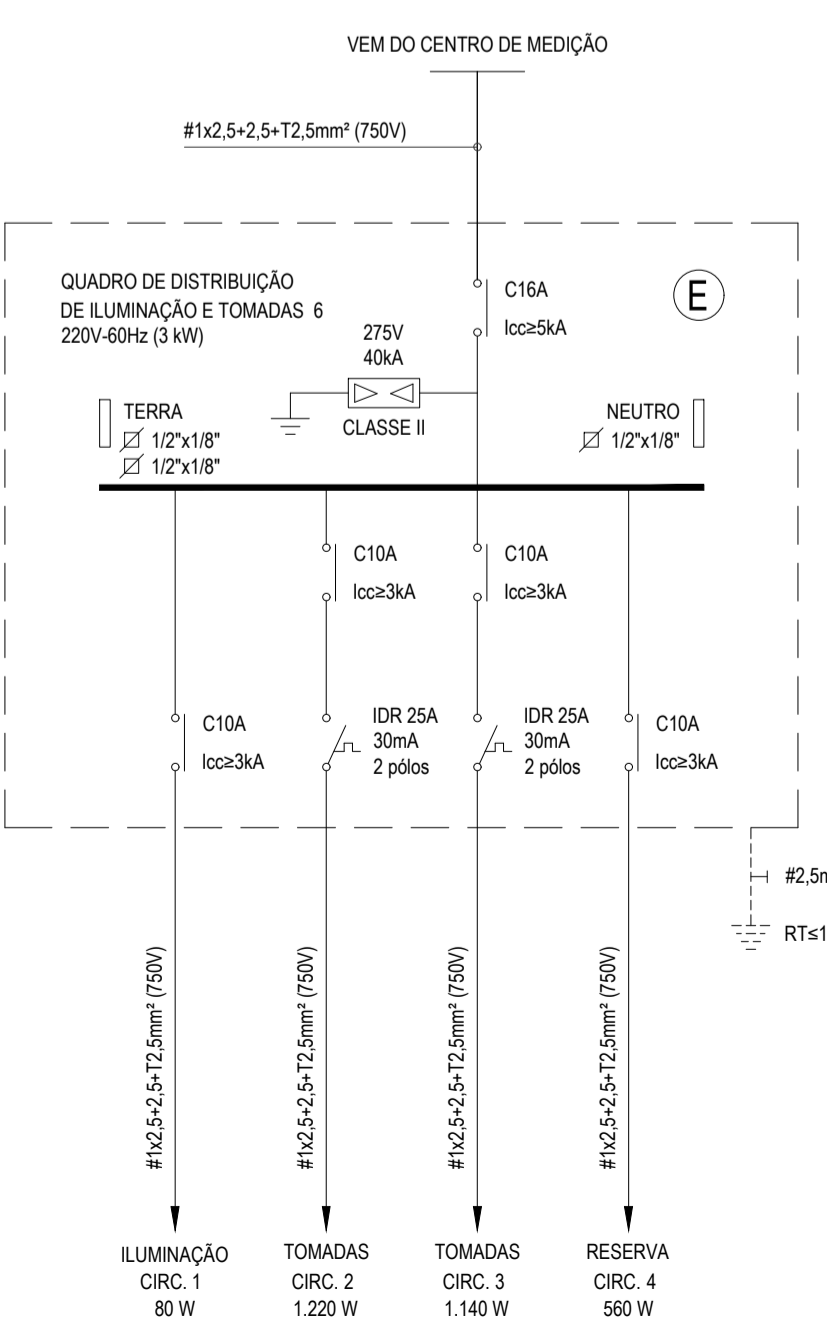
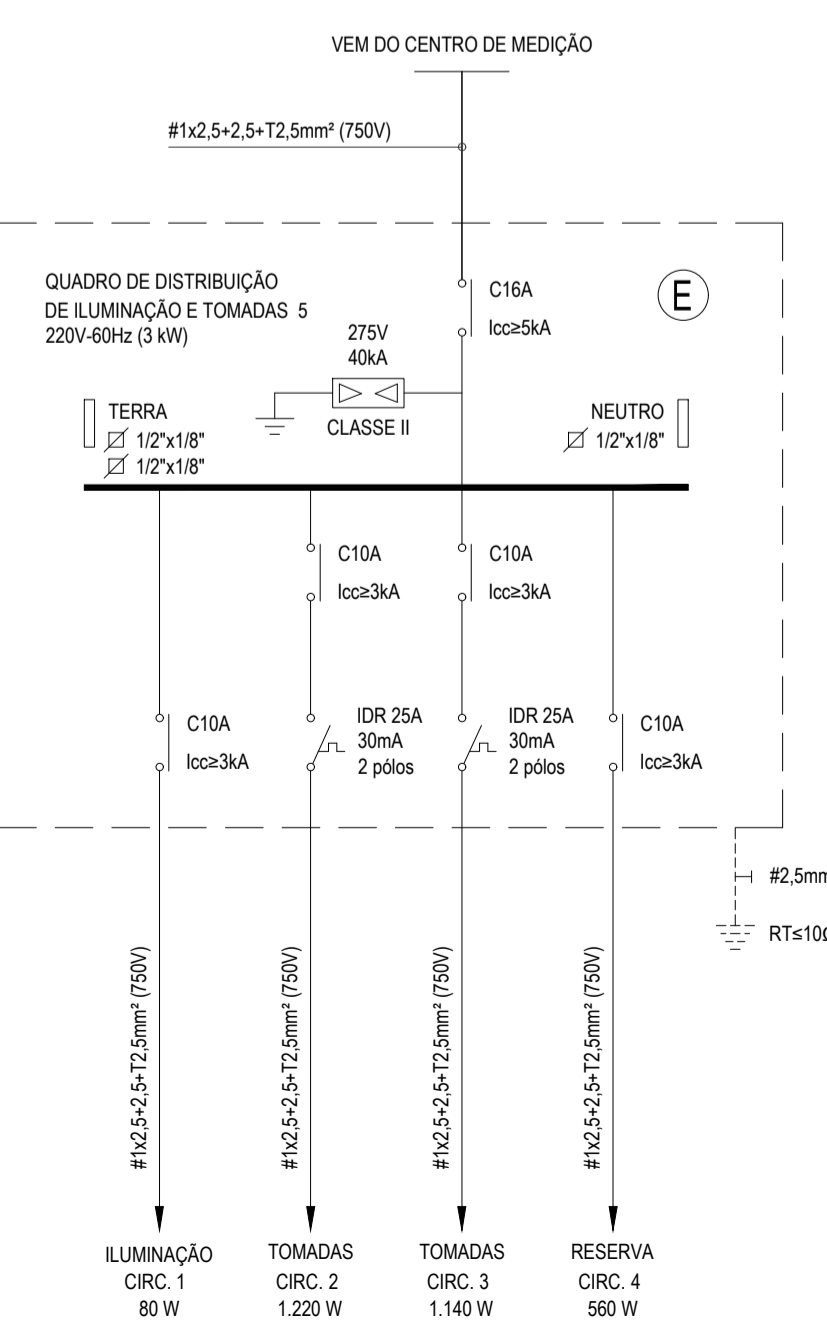
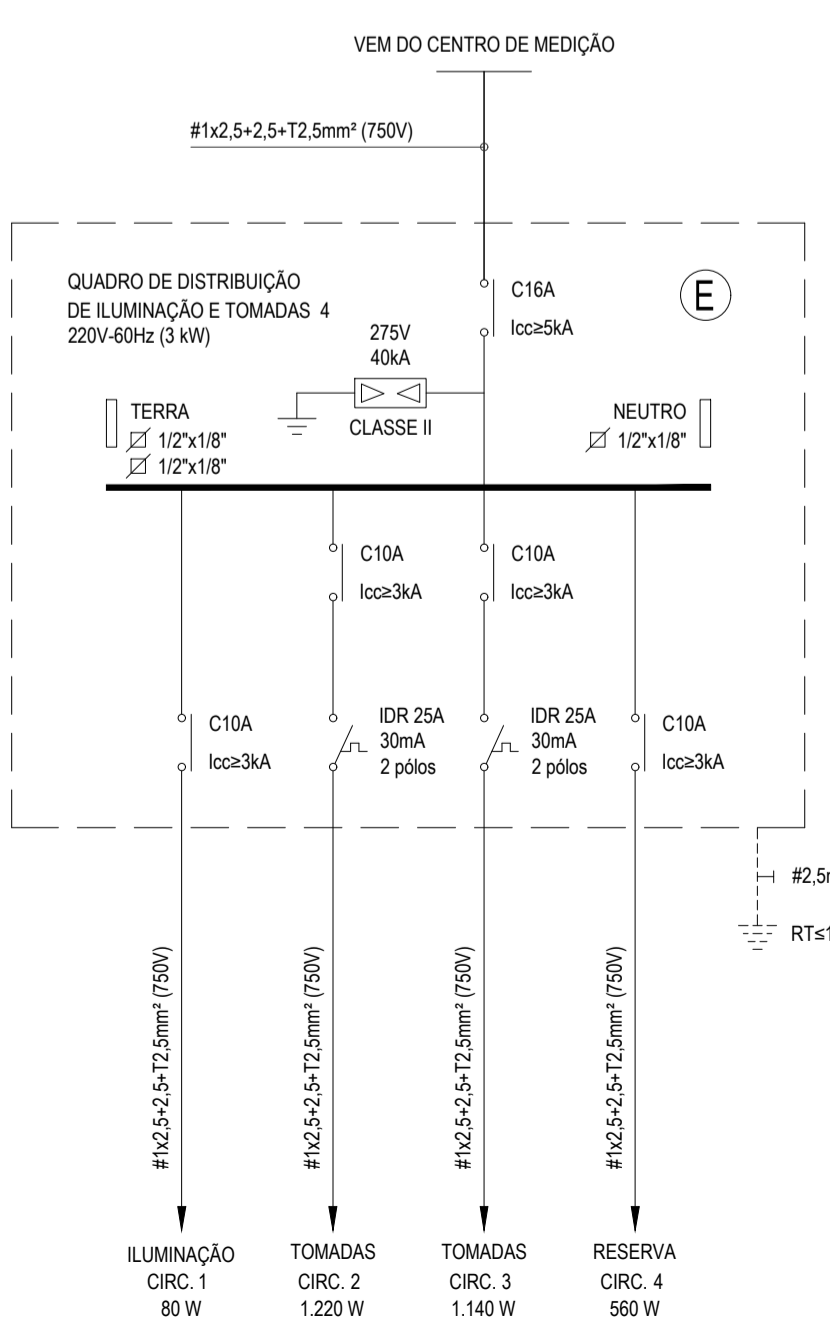
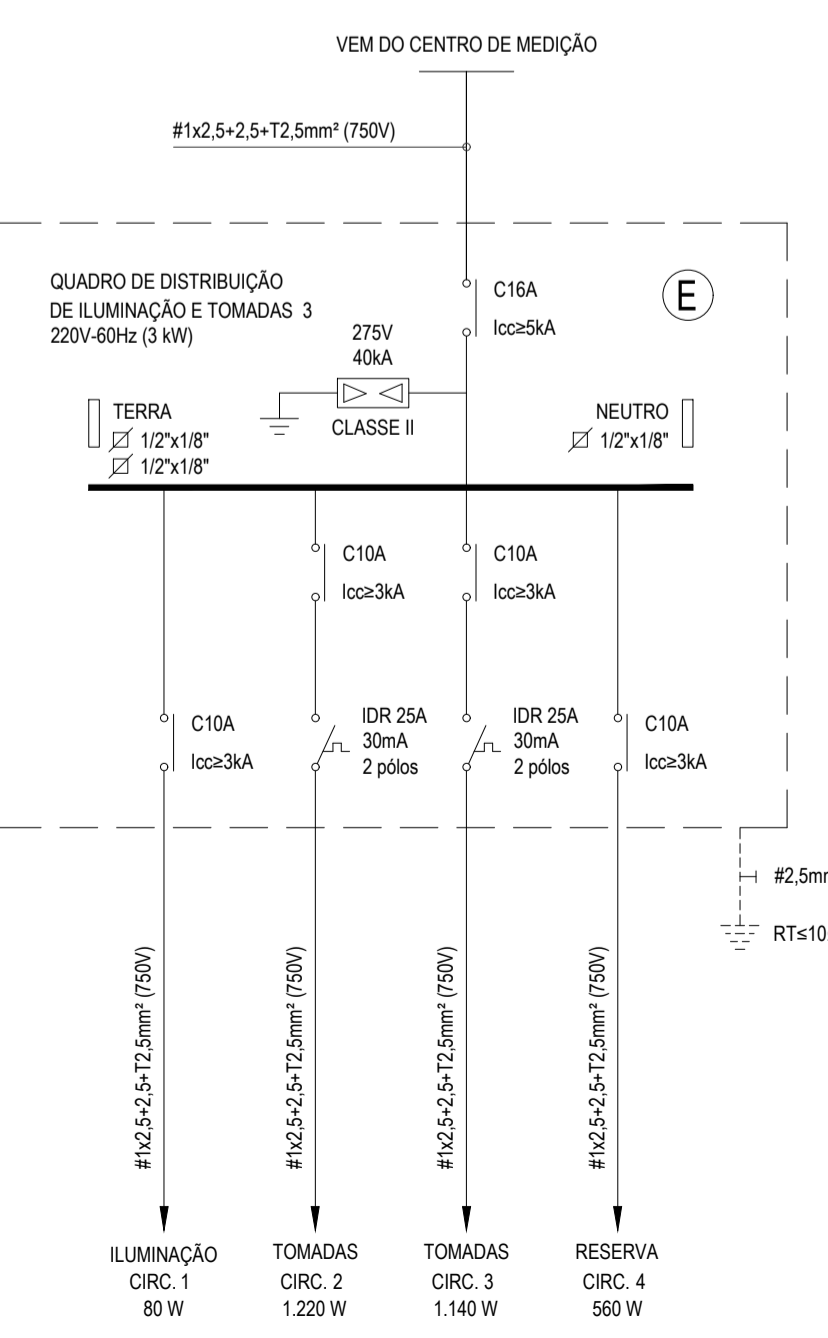
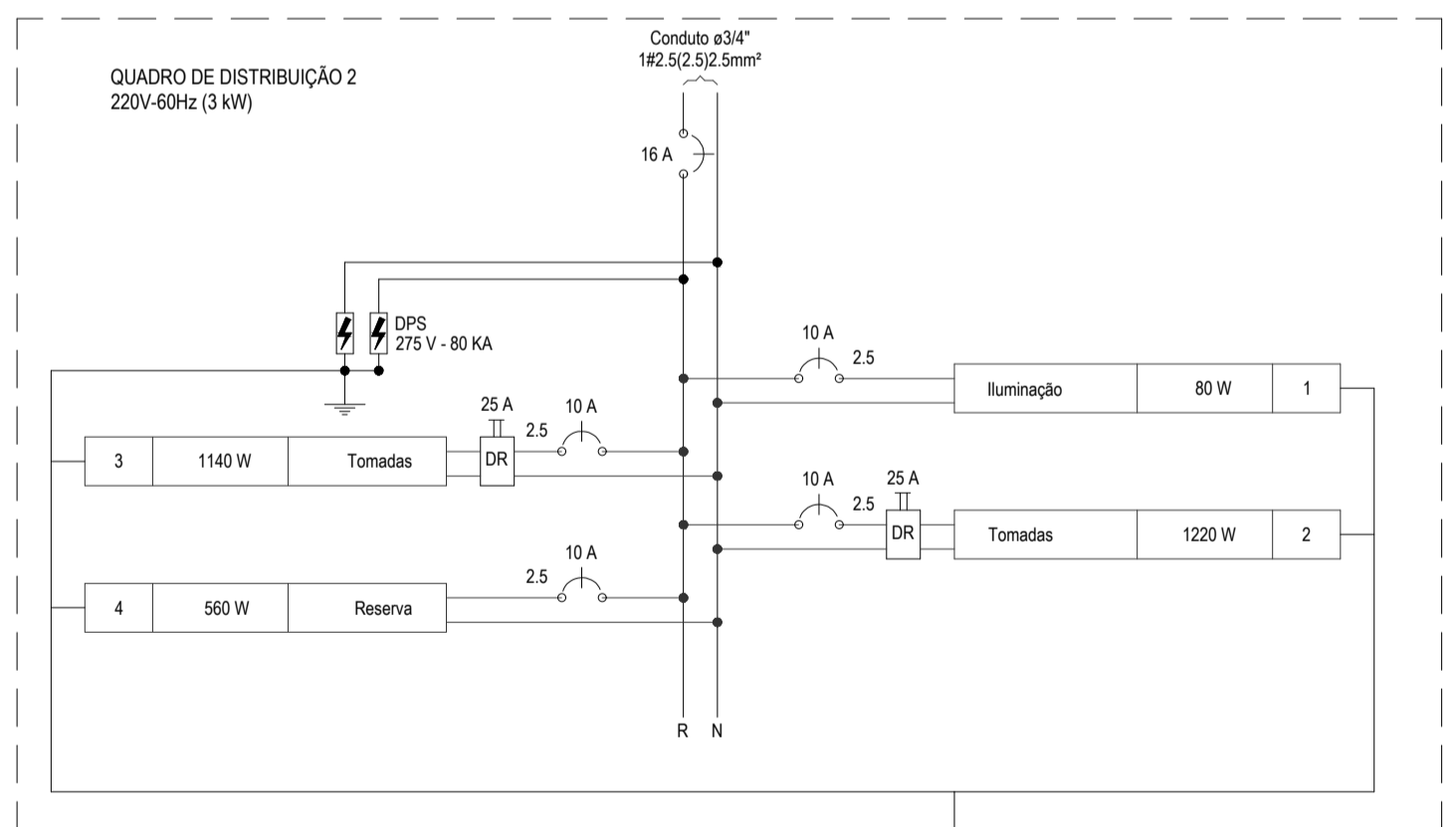
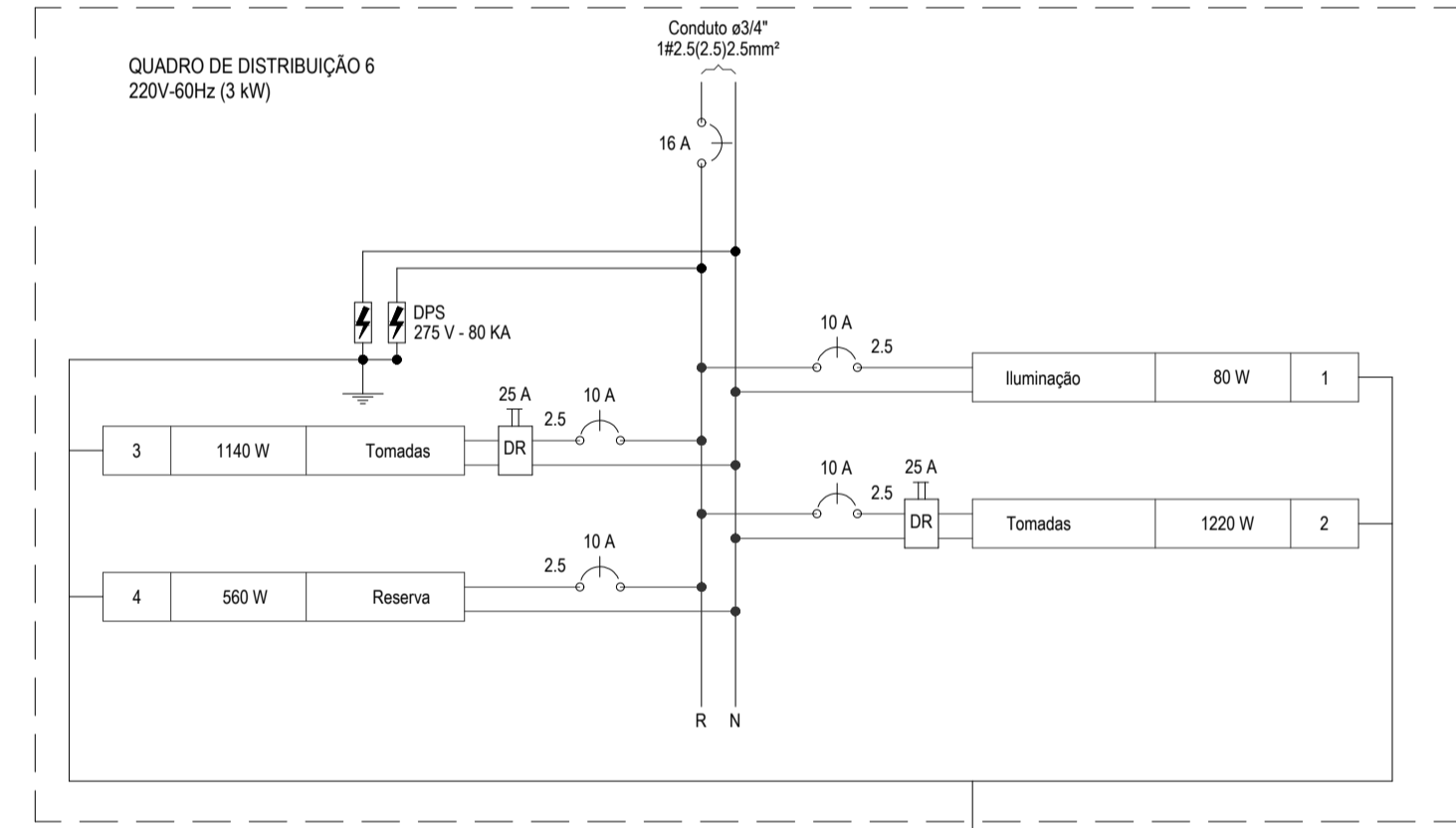
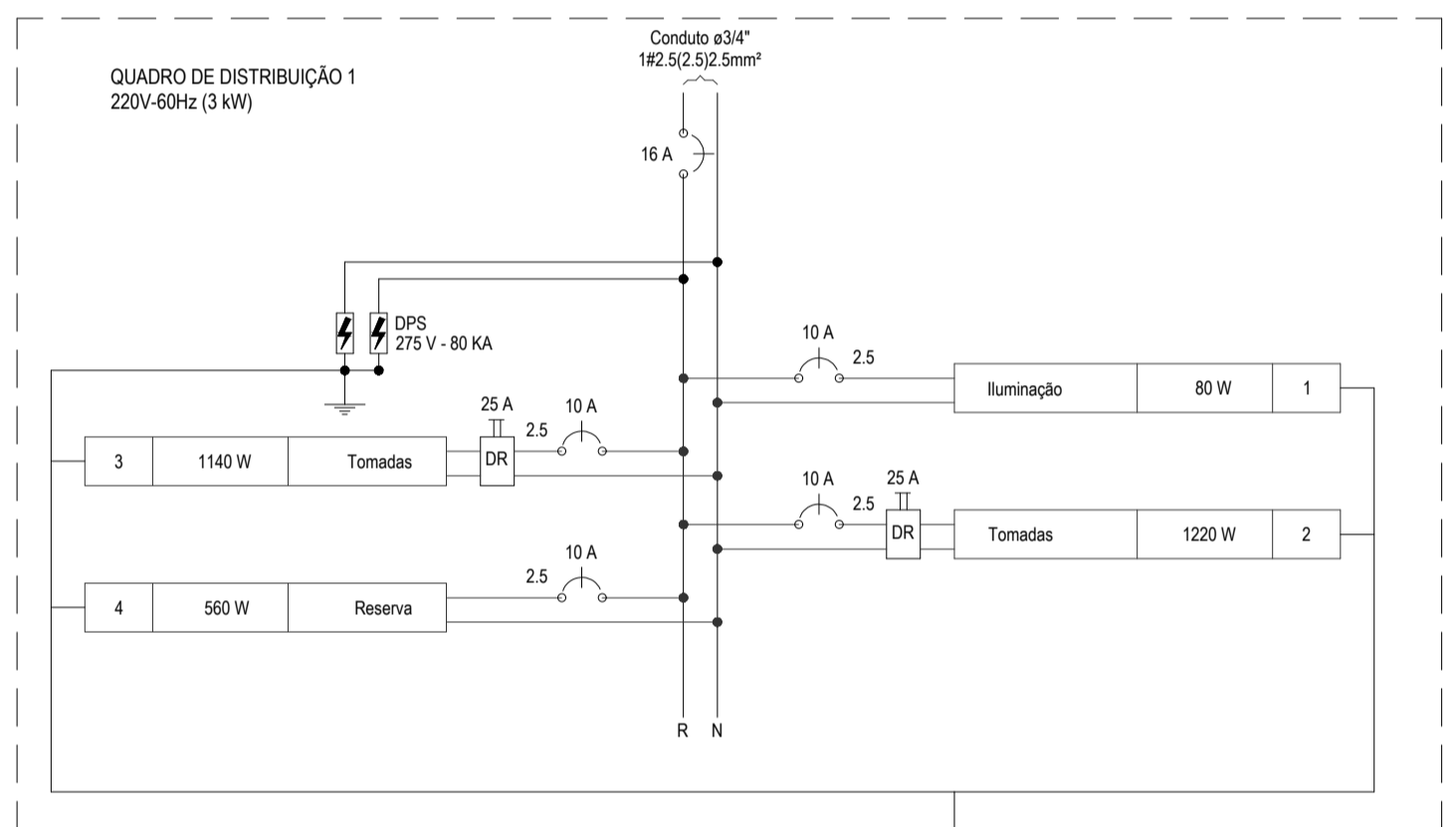
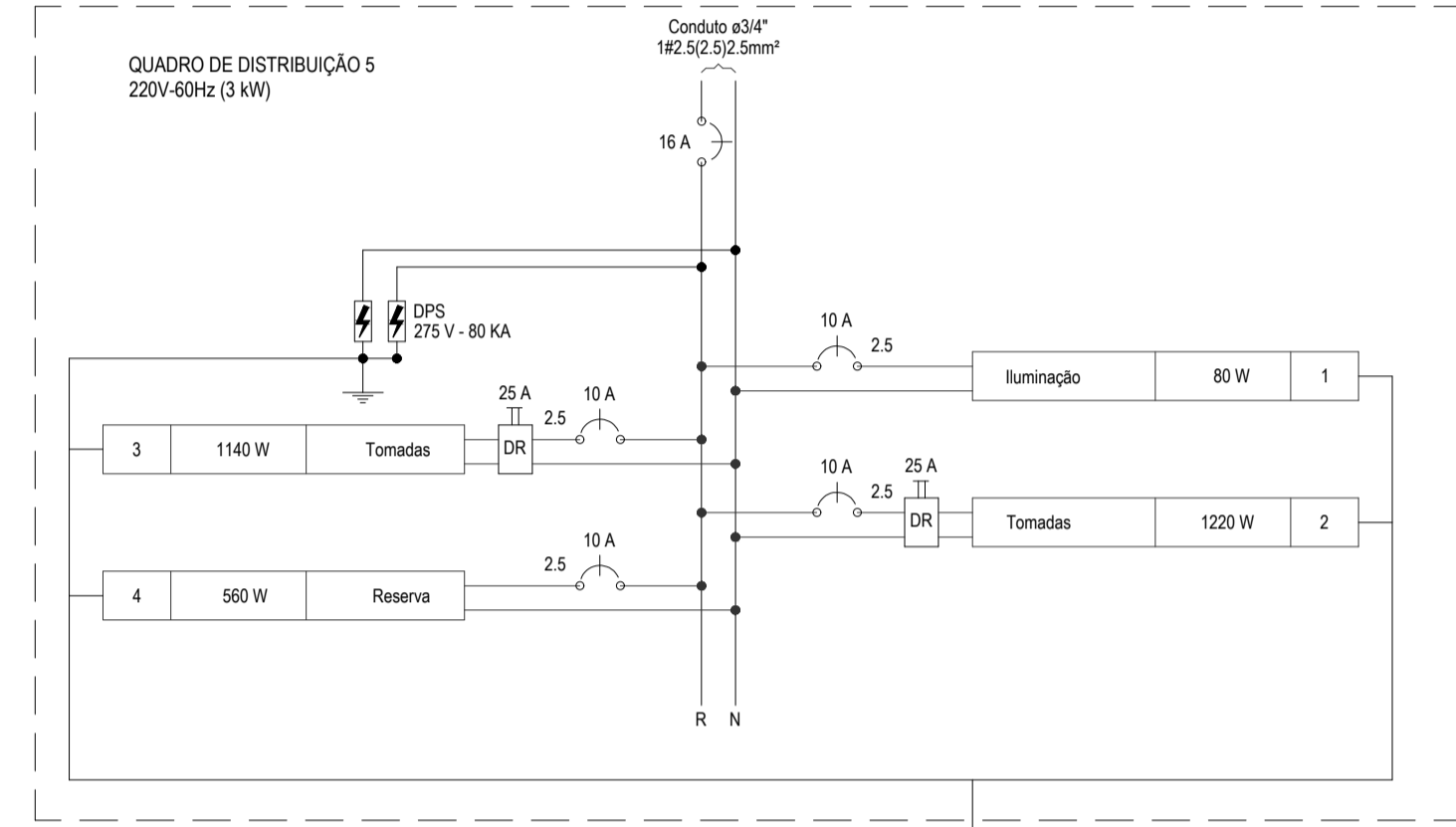
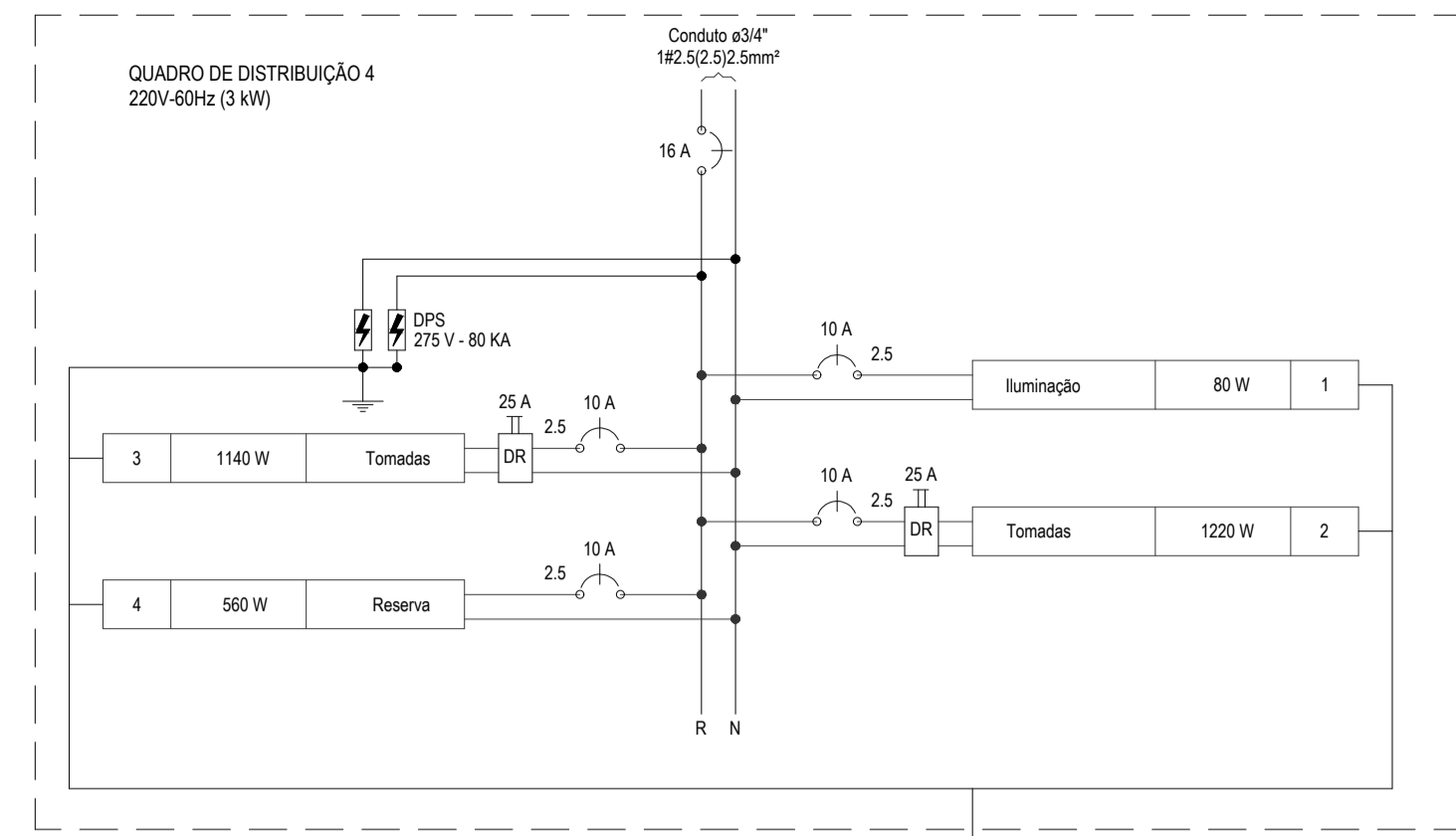
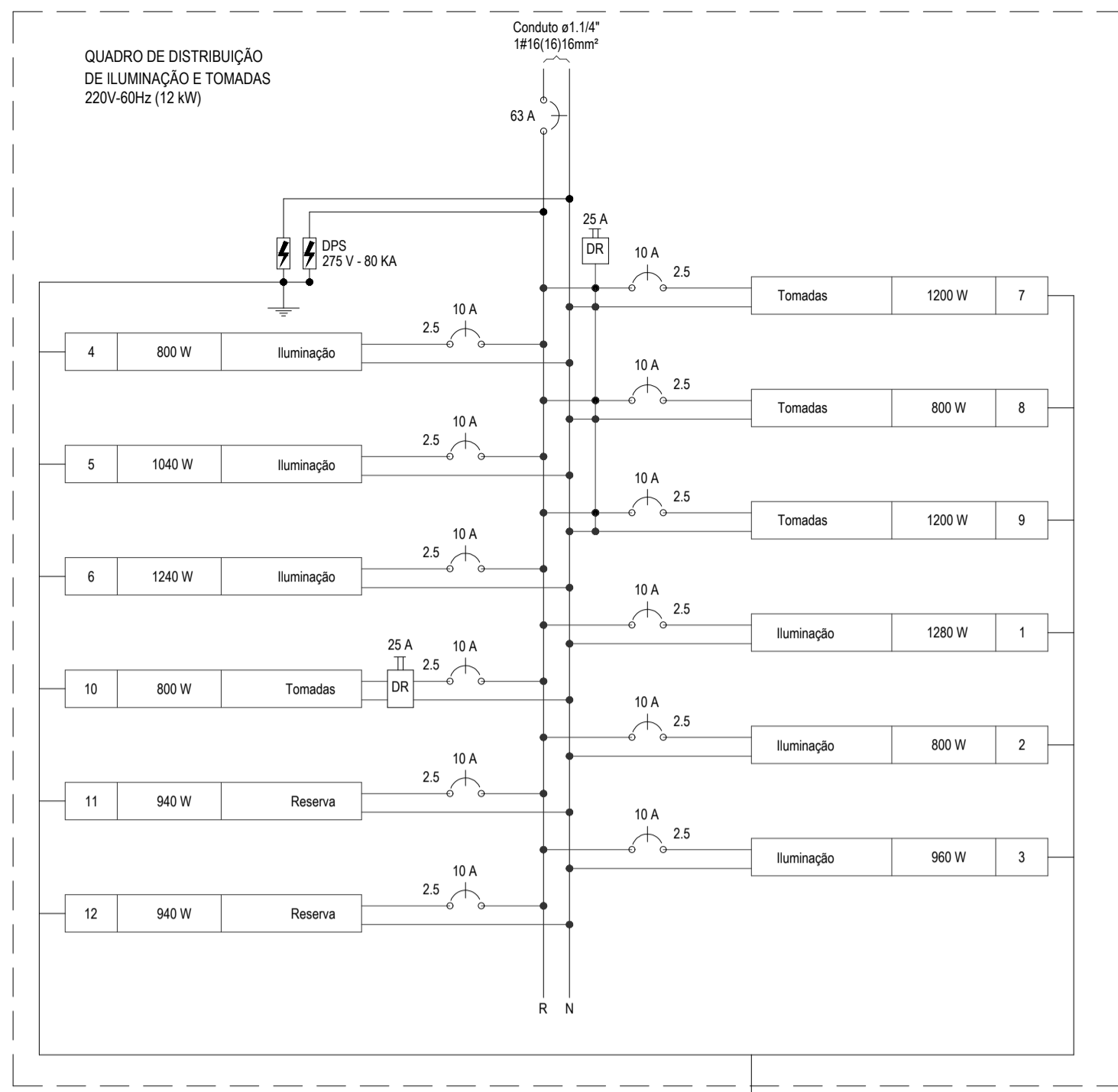
GEOPAC AVENIDA PADRE ANTÔNIO TOMAS N° 1202, SALA 311
BARRIO ALBERTO FORTALEZA
FONE: 013 4611 1104 - 013 4611 1104

DATA: MARÇO/2019
REVISÃO: 01

PROJETA: LEONARDO SILVEIRA LIMA
ENGENHEIRO CIVIL - CRP: 067158/1067

PROPRIETÁRIO: PREFEITURA MUNICIPAL DE ARACATÍ
BARRIO ALBERTO FORTALEZA
CENTRO DE ARTESANATO E GASTRONOMIA

DATA: MARÇO/2019
REVISÃO: 01



OBSERVAÇÕES

- A NOMENCLATURA UTILIZADA PARA INDICAÇÃO DOS CABOS ALIMENTADORES SERÁ A SEGUINTE: SISTEMA MONOFÁSICO - 3F+N+T (FASE - NEUTRO - TERRA) SISTEMA TRIFÁSICO - 3F+N+T (3 FASES - NEUTRO - TERRA)
- TODOS OS CIRCUITOS SERÃO ATERRADOS.
- OBSERVAR AS CORES DOS CONDUTORES FIXADAS EM NORMA: FASE A - BRANCO, FASE B - PRETO, FASE C - VERMELHO, NEUTRO N - AZUL CLARO, TERRA PE (PROTEÇÃO) - VERDE OU VERDE-AMARELO, RETORNO (INTERRUPTORES) - AMARELO.
- NA PARTE INTERNA DA PORTA DO QUADRO DEVERÁ SER FIXADO SEU DIAGRAMA UNIFILAR E QUADRO DE CARGAS PLASTIFICADO IDENTIFICANDO OS CIRCUITOS E LUGARES ALIMENTADOS PELO QUADRO.
- TODAS AS PARTES METÁLICAS DEVERÃO SER ATERRADAS.
- OS FIOS ALIMENTADORES PARA OS PONTOS DE ILUMINAÇÃO, TOMADAS E QUADROS DE DISTRIBUIÇÃO SERÃO: CONDUTOR METAL: FIOS DE COBRE NU, TEMPERA MOLE, ENCOLOCAMENTO: EXTRALUMINAR (CLASSE II), ISOLAÇÃO: COMPOSTO TERMOPLÁSTICO EM DUPLA CAMADA DE POLIOLEFINO NÃO HALOGENADO, CLASSE DE TENSÃO: 750V.

SINALIZAÇÃO DE ALERTA PARA O QUADRO

ADVERTÊNCIA

QUANDO UM DISJUNTOR ATUA, DESLIGANDO ALGUM CIRCUITO OU A INSTALAÇÃO INTERNA, A CAUSA PODE SER DE SOBRECARGA OU CURTO CIRCUITO. DESLIGAMENTOS FREQUENTES SÃO SINAIS DE SOBRECARGA. POR ISSO, NUNCA TROQUE SEUS DISJUNTORES POR OUTROS DE MAIOR CORRENTE SIMPLEMENTE, COMO REGRA, A TROCA DE UM DISJUNTOR POR OUTRO DE MAIOR CORRENTE REQUER ANTES, A TROCA DOS FIOS E CABOS ELÉTRICOS POR OUTROS DE MAIOR SEÇÃO.

DA MESMA FORMA, NUNCA DESATIVE OU REMOVA A CHAVE AUTOMÁTICA DE PROTEÇÃO CONTRA CHOQUES ELÉTRICOS (DISPOSITIVOS DRI), MESMO EM CASO DE DESLIGAMENTOS SEM CAUSA APARENTE. SE OS DESLIGAMENTOS FOREM FREQUENTES E, PRINCIPALMENTE, SE AS TENTATIVAS DE RELIGAR A CHAVE NÃO TIVEREM ÊXITO, ISSO SIGNIFICA MUITO PROVAVELMENTE SER IDENTIFICADOS E CORRIDOS POR PROFISIONAIS QUALIFICADOS. A DESATIVADAÇÃO DA CHAVE SIGNIFICA A ELIMINAÇÃO DE MEDIDA PROTETORA CONTRA CHOQUES ELÉTRICOS E RISCO DE VIDA PARA USUÁRIOS DA INSTALAÇÃO.

OBSERVAÇÕES SOBRE ATERRAMENTO

- CASO SEJA NECESSÁRIO AMPLIAR A MALHA DE TERRA, AS NOVAS HASTES SERÃO COLOCADAS SEGUNDO DISPOSIÇÃO ANALÓGICA MOSTRADA NO PROJETO. ELAS SEMPRE SERÃO COLOCADAS EM CAIXAS DE CONCRETO.
- O CONDUTOR DE ATERRAMENTO QUE LIGA O TERMINAL A MALHA DE TERRA DEVE TER SEÇÃO DE 50mm².
- TODAS AS CONDIÇÕES DEVERÃO SER FEITAS COM SOLDA EXOTÉRMICA.
- A MEDIDA DO NÍVEL DE ATERRAMENTO NÃO PODERÁ ULTRAPASSAR A 10 OHMS EM QUALQUER ÉPOCA DO ANO.
- DEVERÁ SER FEITA VISTORIA ANUAL NO SISTEMA DE PÁRA-RAIOS.

LEGENDA

- DISJUNTOR MONOFÁSICO
- IDR - INTERRUPTOR DIFERENCIAL RESIDUAL TIPO AC
- PROTETOR DE SURTO
- DISJUNTOR MONOFÁSICO
- IDR - INTERRUPTOR DIFERENCIAL RESIDUAL TIPO AC
- PROTETOR DE SURTO
- BARRAMENTO
- QUADRO DE EMBUTIR

ASSINATURAS E APROVAÇÃO

PROJETISTA: LEONARDO SILVEIRA LIMA, ENGENHEIRO CIVIL - RFP: 9601591907

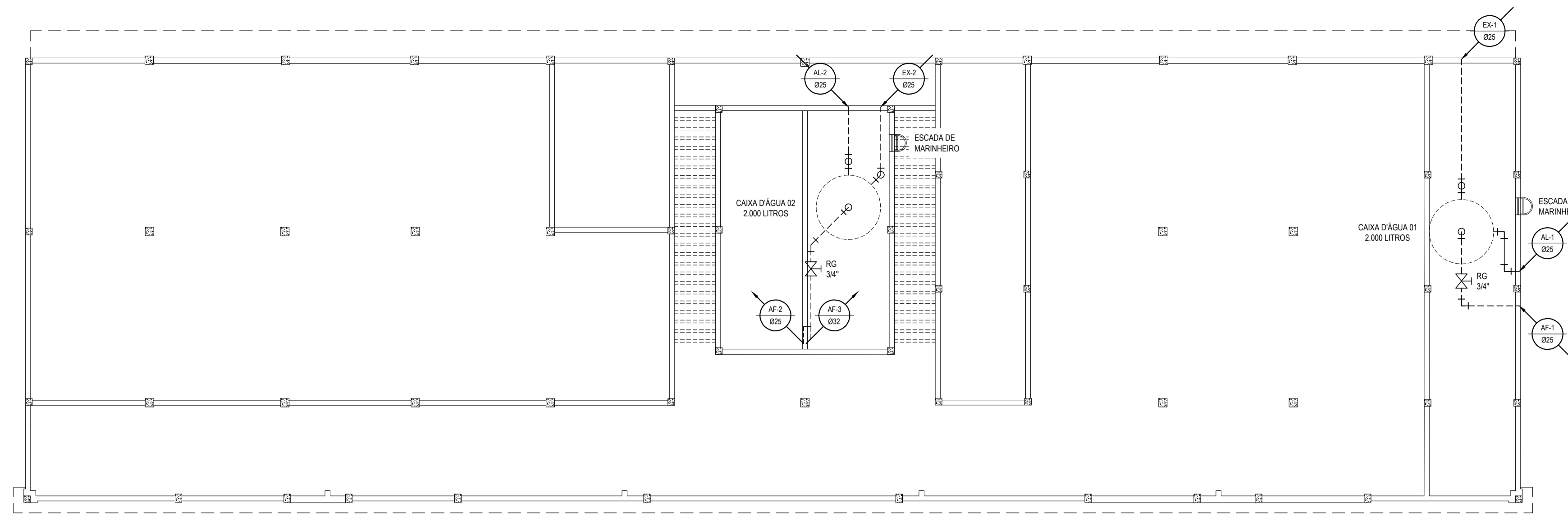
PROPRIETÁRIO: PREFEITURA MUNICIPAL DE ARACATI

PROJETO: INSTALAÇÕES ELÉTRICAS

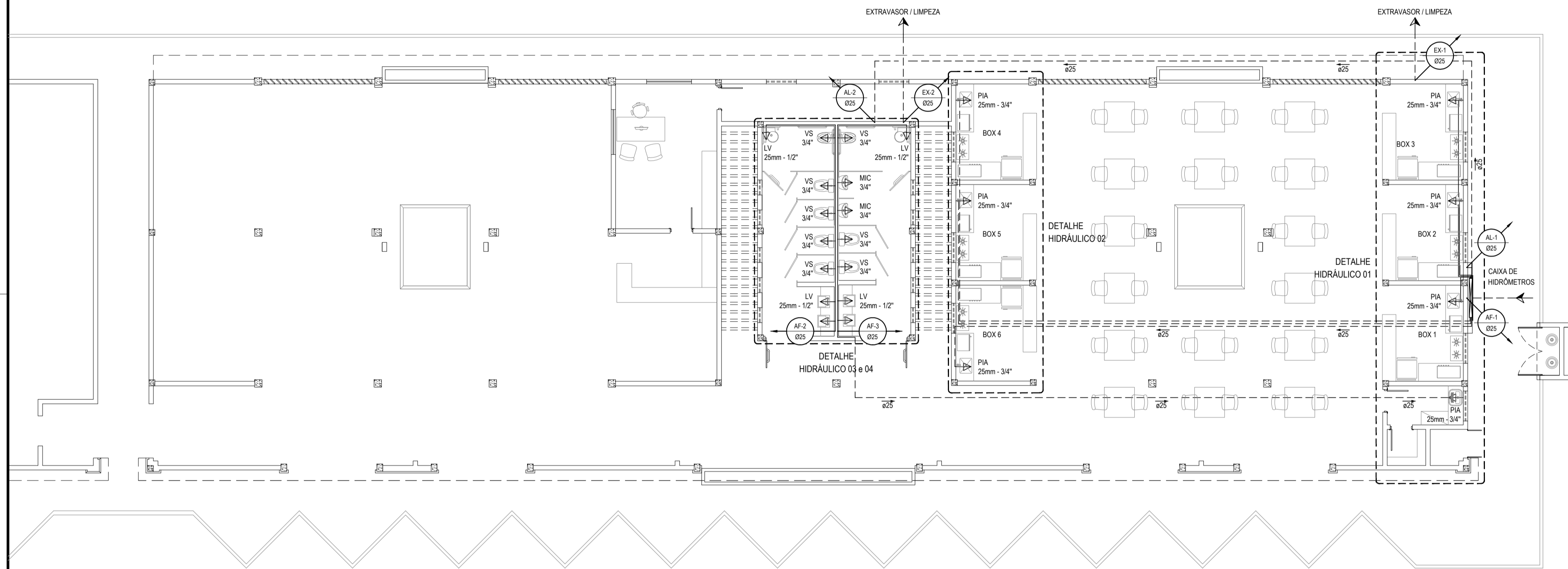
IDENTIFICAÇÃO DOS DESENHOS: DIAGRAMAS UNIFILARES, DIAGRAMAS MULTIFILARES

LOCAL: ARACATI-CE, DATA: MAIO/2019, FOLHA: 03/03

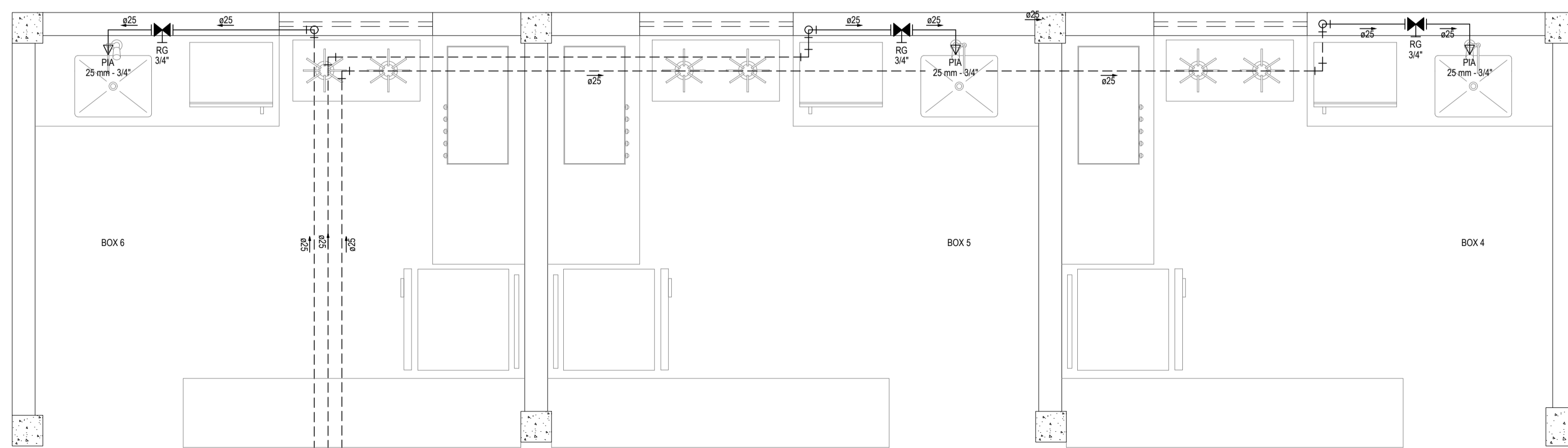
ELABORADO: DANIEL MOREIRA, ESCALA: INDICADA, CONTROLADO:



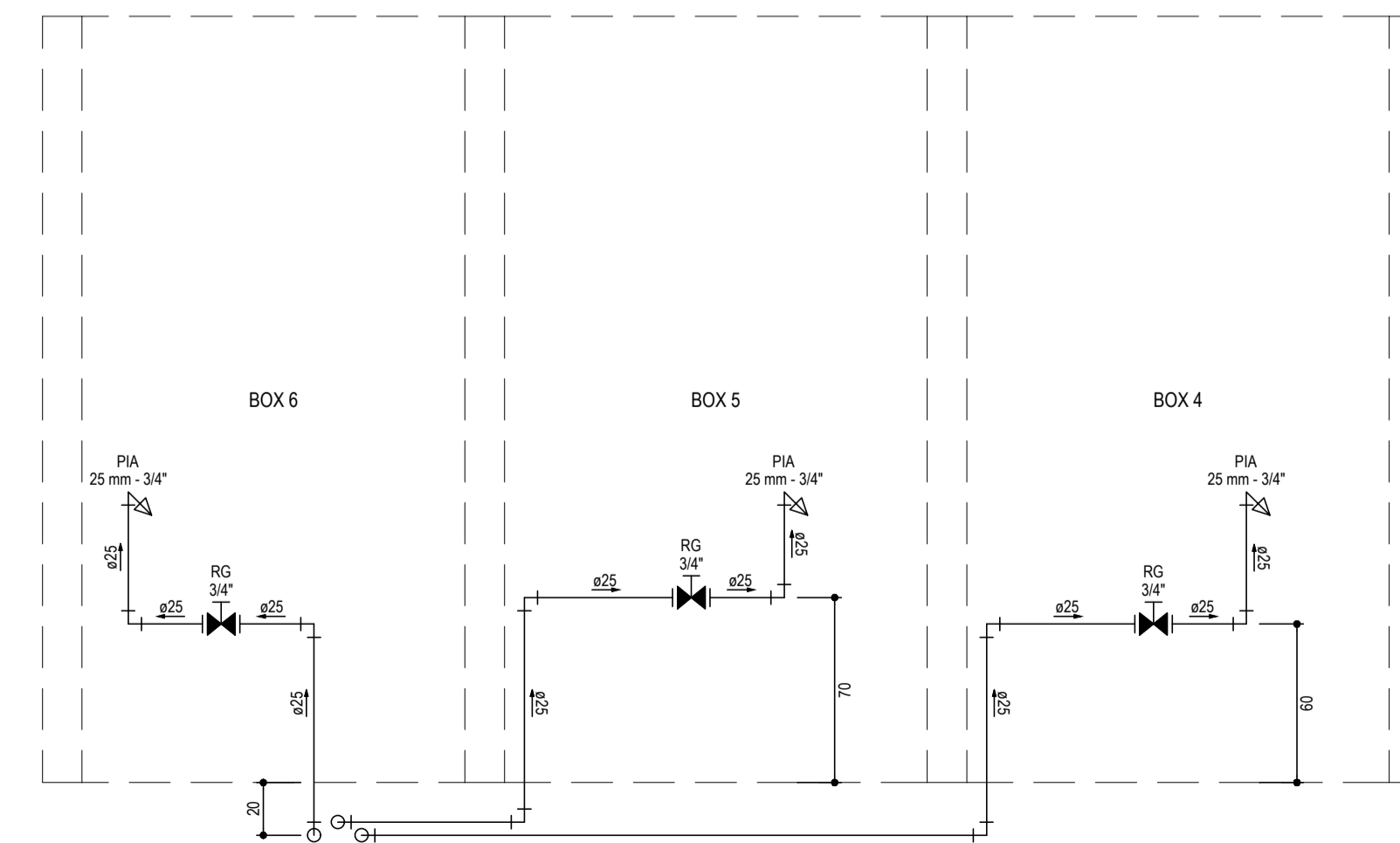
CAIXA D'ÁGUA - INSTALAÇÕES HIDRÁULICAS
ESCALA: 1/100



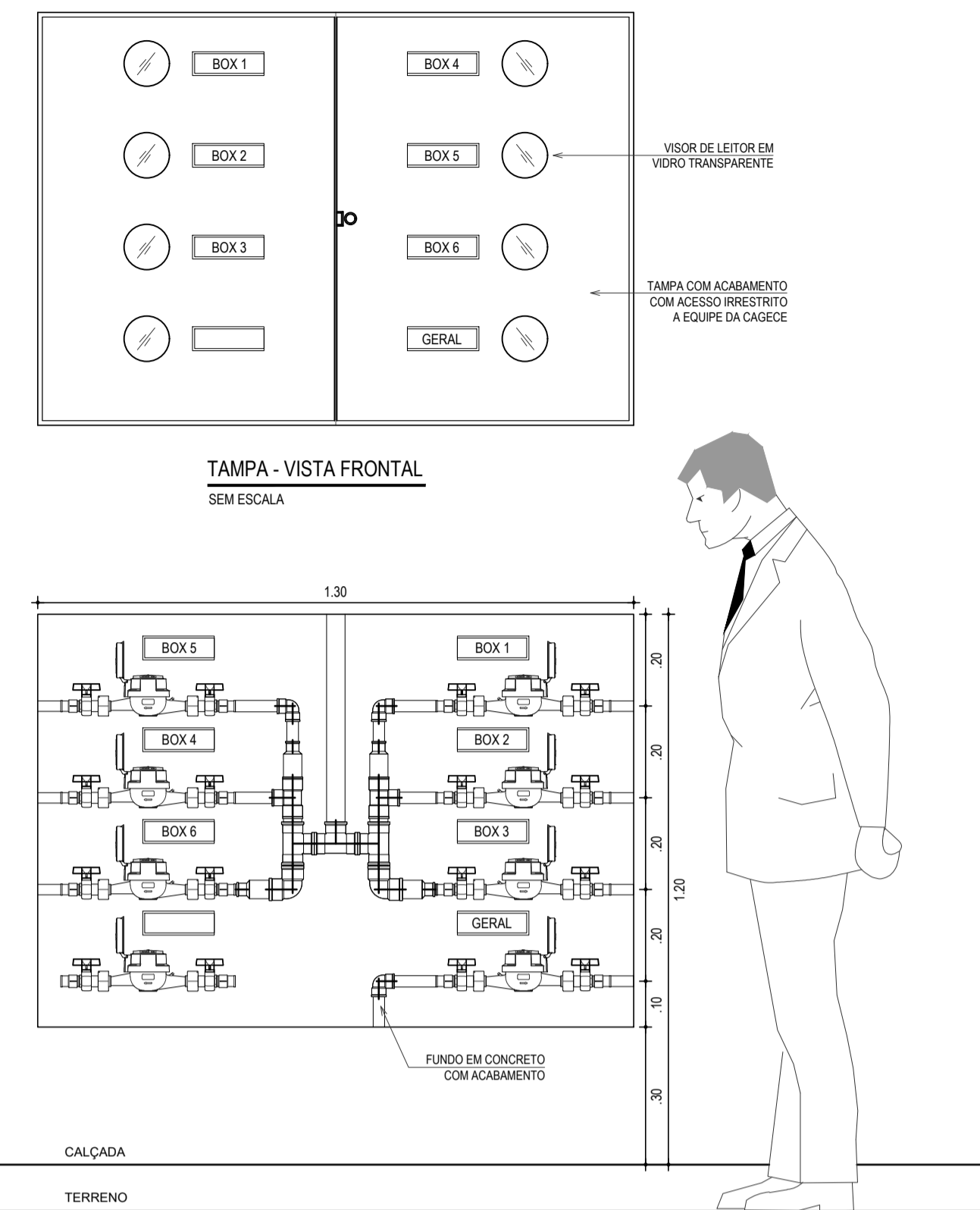
TÉRREO - INSTALAÇÕES HIDRÁULICAS
ESCALA: 1/100



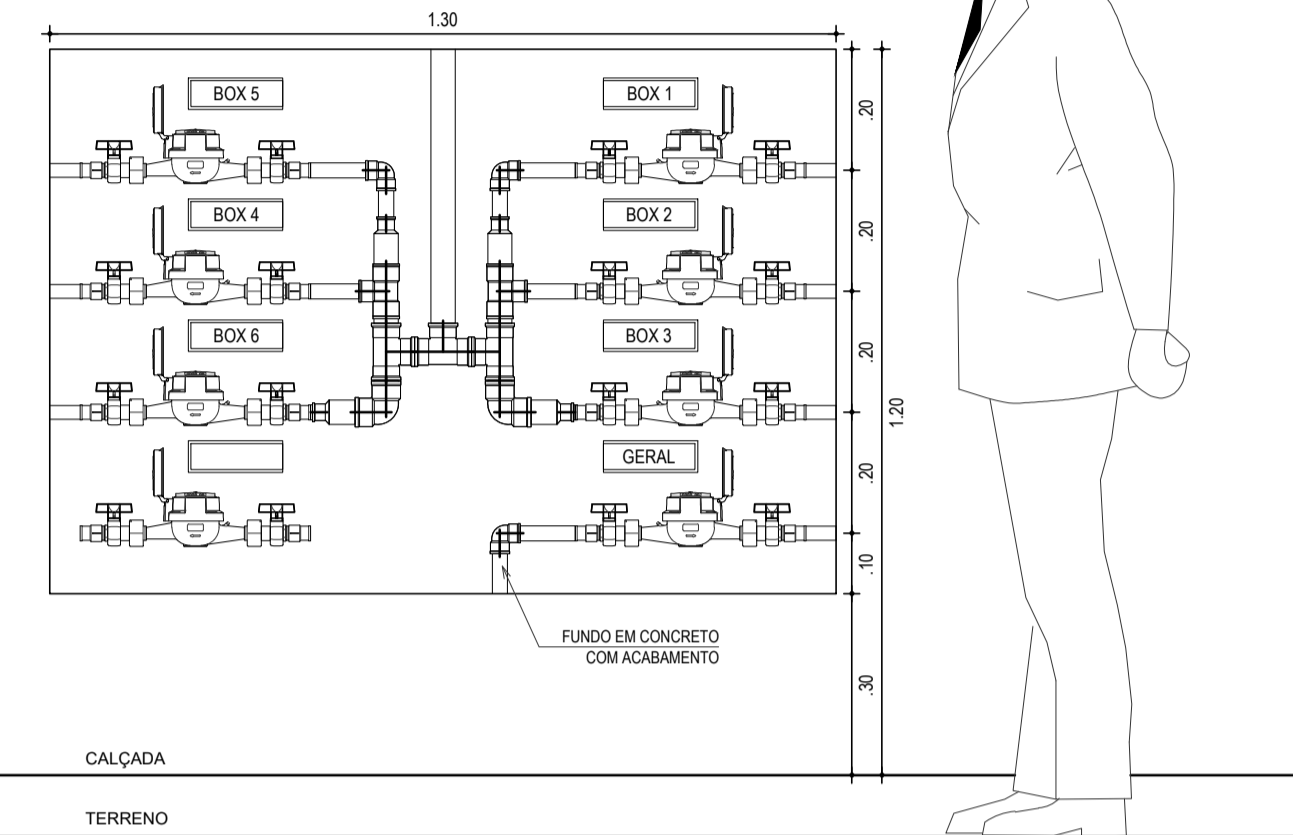
DETALHE HIDRÁULICO 02
ESCALA: 1/25



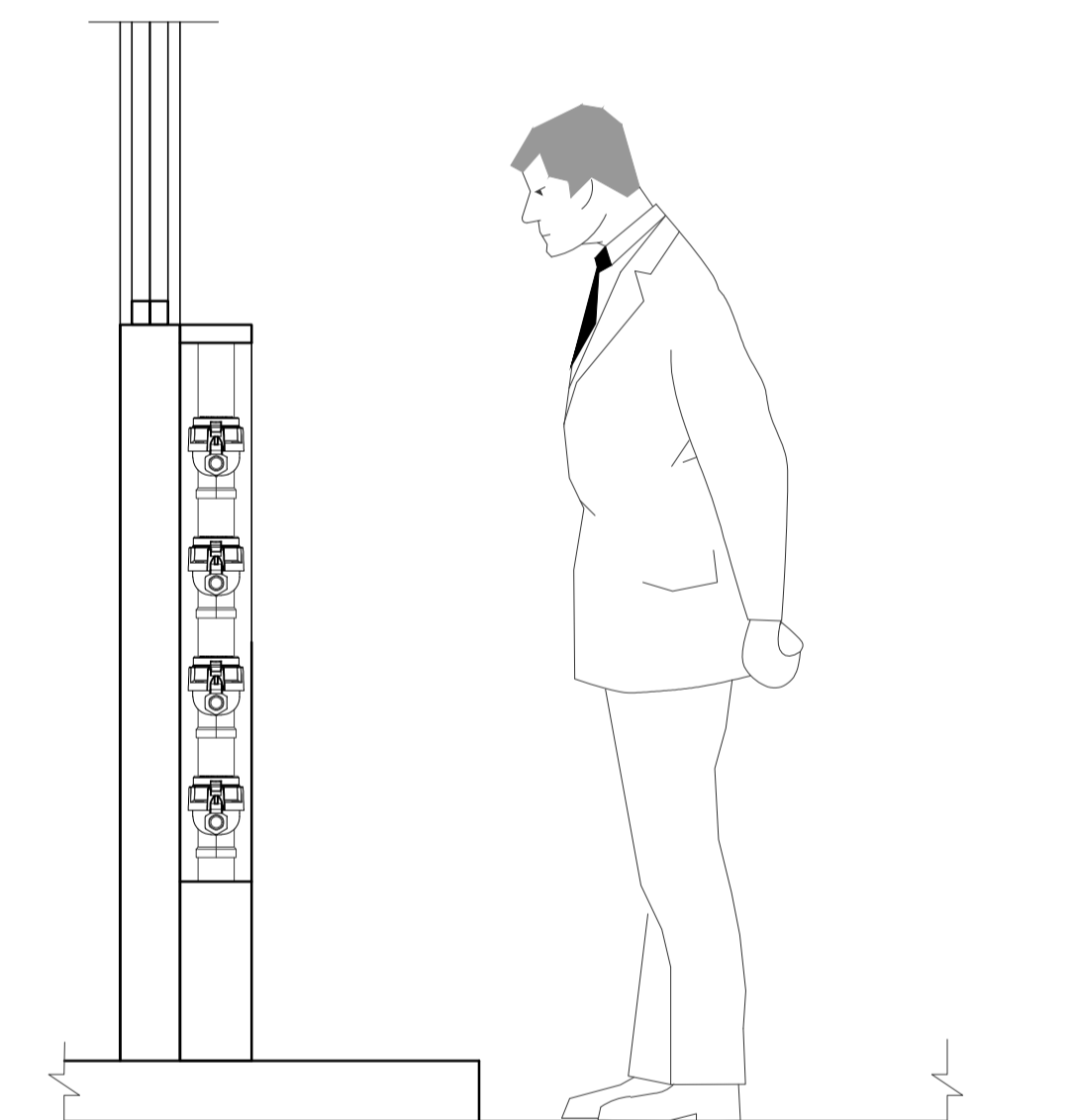
ALTURAS DAS PEÇAS - HIDRÁULICO 02
ESCALA: 1/25



TAMPA - VISTA FRONTAL
SEM ESCALA



ARRANJO - 8 MEDIDORES - VISTA FRONTAL
SEM ESCALA



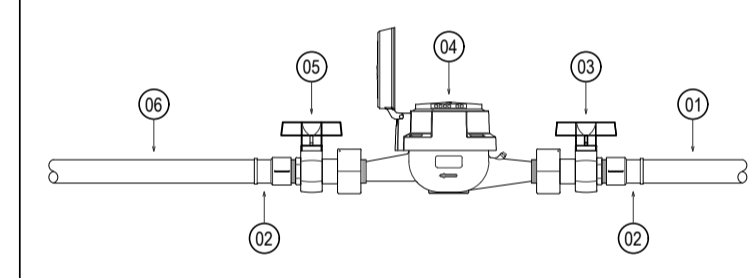
VISTA LATERAL
SEM ESCALA

LEGENDA

	CAIXA PARA HIDRÔMETRO (VER DETALHE)
	INDICAÇÃO DA BITOLA DO TUBO
	INDICAÇÃO DO SENTIDO DE FLUXO DO TUBO
	TUBO PVC PELO TETO OU PAREDE
	TUBO PVC PELO PISO
	RG
	REGISTRO DE GAVETA COM CANOPLA CROMADA SOLDÁVEL
	CURVA DE 45°
	CURVA DE 90°
	JOELHO DE 90°
	TE
	COLUNA DE ALIMENTAÇÃO DE ÁGUA FRIA
	COLUNA DE EXTRAVASOR DA CAIXA D'ÁGUA
	COLUNA DE ÁGUA FRIA
	INDICAÇÃO DE COLUNA QUE DESCE, PASSA E SOBEE, RESPECTIVAMENTE.

RELAÇÃO DE MATERIAIS DO HIDRÔMETRO

N°	DESCRIÇÃO	MAT.	UN.	DN.
01	TOCO DE TUBO (L= 0,10m)	PVC	01	25
02	LUVA SOLDÁVEL E COM ROSCA	PVC	02	25x3/4"
03	REGISTRO DE ESFERA COM PORCA E PARAFUSO PARA CORTE 1. CORPO COM FURO PARA PASSAGEM DE FIO PARA LACRE. 2. ACIONAMENTO POR CABEÇA BORBOLETA COM PARAFUSO TREFENDADO PARA SISTEMA DE CORTE IN LOCO. 3. ROSCA DA PORCA SEXTAVADA LIVRE, COM INSERTO METÁLICO, GUARNIÇÃO DE BORRACHA NITRICA. 4. NA OUTRA EXTREMIDADE PONTA ROSCA.	PVC	01	3/4"
04	HIDRÔMETRO COM TAMPA PROTETORA REL. 45° COM CLASSE METROLÓGICA TIPO B, COM PRESSÃO MÁXIMA TRABALHO DE 10 BAR E TEMPERATURA MÁXIMA 40°C.	LATÃO	01	3/4"
05	REGISTRO COM PORCA GIRATÓRIA 1. CORPO COM FURO PARA PASSAGEM DE FIO PARA LACRE. 2. ROSCA DA PORCA SEXTAVADA LIVRE, COM INSERTO METÁLICO, GUARNIÇÃO DE BORRACHA NITRICA. 3. NA OUTRA EXTREMIDADE PONTA ROSCA.	PVC	01	3/4"
06	TOCO DE TUBO (L= 0,20m)	PVC	01	25



OBSERVAÇÕES DAS INSTALAÇÕES HIDRÁULICAS

- AS TUBULAÇÕES DE ÁGUA FRIA DEVERÃO SER INSTALADAS NO PISO, SENDO FIXADAS NO NÍVEL, MAIS BAIXO QUE AS INSTALAÇÕES ELÉTRICAS.
- NAS TUBULAÇÕES DE ÁGUA FRIA FIXADAS NO TETO QUE SAEM DA CAIXA D'ÁGUA VAI AOS PONTOS HIDRÁULICOS, SÃO UTILIZADAS CURVAS DE 90° E 45°, JÁ NA TUBULAÇÃO EMBUTIDAS NAS PAREDES E FIXADAS NO TETO SÃO UTILIZADOS JOELHOS DE 90° E 45°, CONFORME DEMONSTRADO EM PLANTA BAIXA E DETALHE ISOMÉTRICO.
- RAMAIS E COLUNA EM PVC SOLDÁVEL.
- COLUNA DE ÁGUA FRIA (AF).
- INCLINAÇÕES MÍNIMAS
COLUNA DE EXTRAVASOR DA CAIXA D'ÁGUA (DECLIVE):
- 2,0% PARA TUBOS COM DIÂMETROS IGUAL OU INFERIOR A 75mm.
- 1,0% PARA TUBOS COM DIÂMETROS IGUAL OU SUPERIOR A 100mm.
- RAMAIS DE VENTILAÇÃO (ACLIVE): 1,0% P/ TUBOS COM DIÂMETROS IGUAL OU INFERIOR A 75mm.

ASSINATURAS E APROVAÇÃO

PROJETISTA: LEONARDO SILVEIRA LIMA
ENGENHEIRO CIVIL - RNP: 0601581067

PROPRIETÁRIO:

GEO PAC AVENIDA PADRE ANTÔNIO TOMAS, N° 2403, SALA 301
BARRIO ALZODITA - FORTALEZA
FONE: 85 3243 3141 EMAIL: GEO.PAC@GEO.PAC.COM.BR

PROPRIETÁRIO: PREFEITURA MUNICIPAL DE ARACATI

SERVIÇO: CENTRO DE ARTESANATO E GASTRONOMIA

PROJETO: HIDROSSANITÁRIO

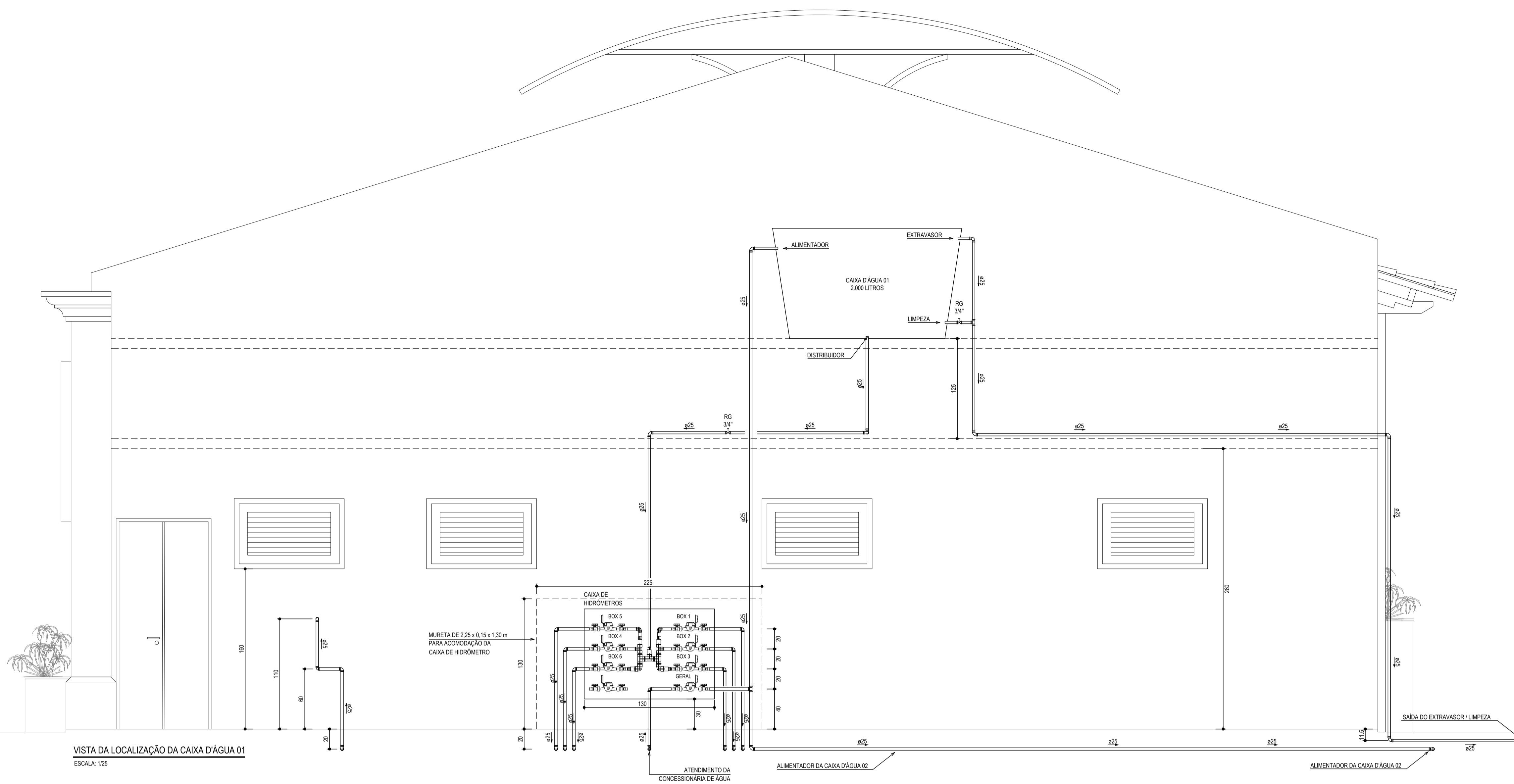
CONTEÚDO: PROJETO HIDRÁULICO

IDENTIFICAÇÃO DOS DESENHOS:

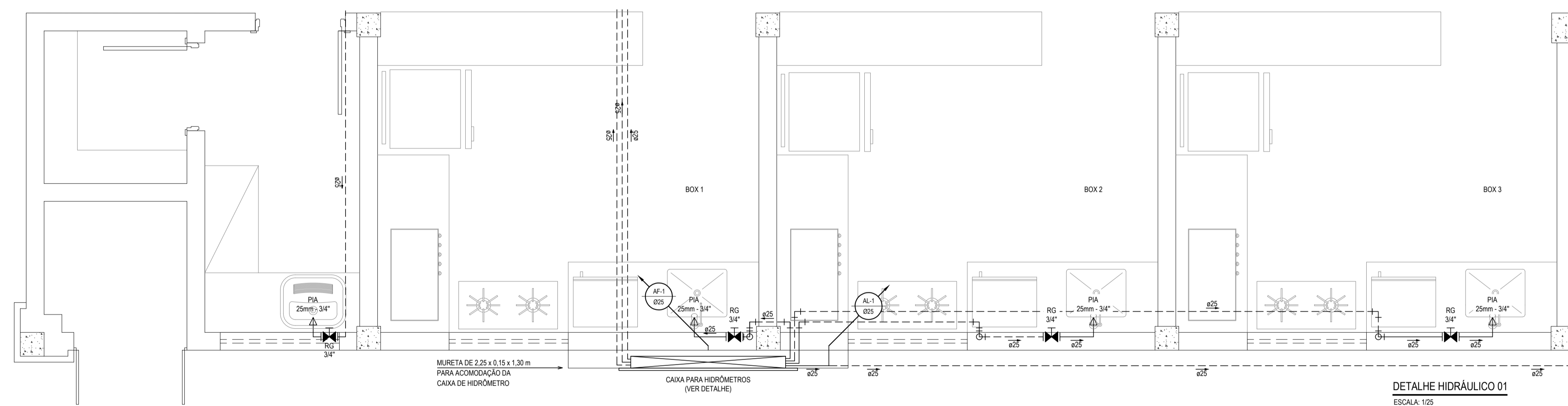
PAV. TÉRREO
CAIXAS D'ÁGUAS
ALTURAS DAS PEÇAS
DETALHES CONSTRUTIVOS

LOCAL: ARACATI-CE DATA: MAIO/2019 PRONCHIA: 01/07

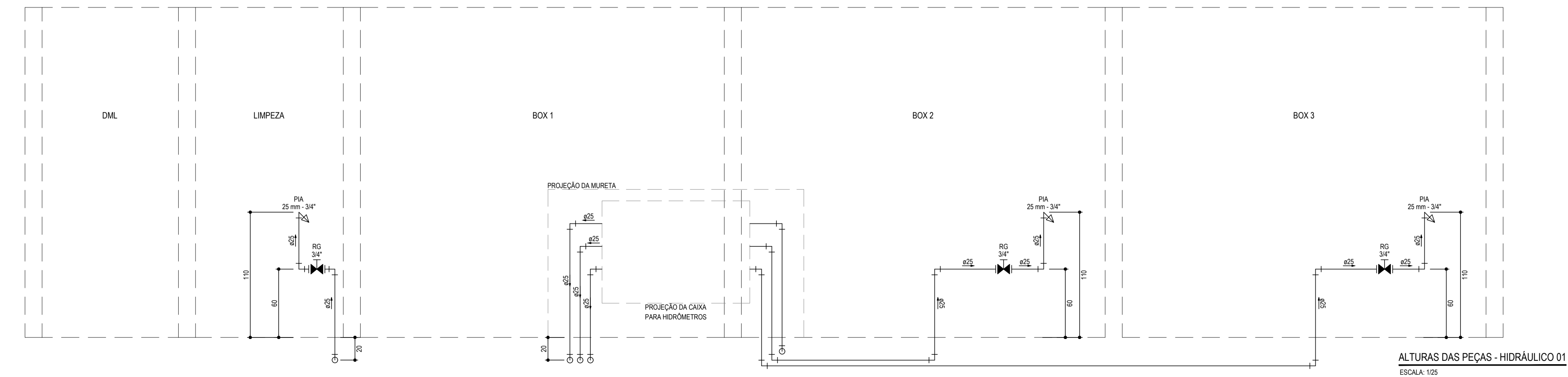
DESENHADO: DANIEL MOREIRA ESCALA: INDICADA CONTROLE:



VISTA DA LOCALIZAÇÃO DA CAIXA D'ÁGUA 01
ESCALA: 1/25



DETALHE HIDRÁULICO 01
ESCALA: 1/25



ALTURAS DAS PEÇAS - HIDRÁULICO 01
ESCALA: 1/25

LEGENDA	
00mm	INDICAÇÃO DA BITOLA DO TUBO
→	INDICAÇÃO DO SENTIDO DE FLUXO DO TUBO
---	TUBO PVC PELO TETO OU PAREDE
---	TUBO PVC PELO PISO
⊗ RG	REGISTRO BRUTO GAVETA SOLDÁVEL
⊗ RG	REGISTRO DE GAVETA COM CANOPLA CROMADA SOLDÁVEL
└┘	JOELHO DE 90°
└┘	TÊ

OBSERVAÇÕES DAS INSTALAÇÕES HIDRÁULICAS

- AS TUBULAÇÕES DE ÁGUA FRIA DEVERÃO SER INSTALADAS NO PISO, SENDO FIXADAS NO NÍVEL MAIS BAIXO QUE AS INSTALAÇÕES ELÉTRICAS.
- NAS TUBULAÇÕES DE ÁGUA FRIA FIXADAS NO TETO QUE SAEM DA CAIXA D'ÁGUA VAI AOS PONTOS HIDRÁULICOS, SÃO UTILIZADAS CURVAS DE 90° E 45°, JÁ NA TUBULAÇÃO EMBUTIDAS NAS PAREDES E FIXADAS NO TETO SÃO UTILIZADOS JOELHOS DE 90° E 45° CONFORME DEMONSTRADO EM PLANTA BAIXA E DETALHE ISOMÉTRICO.
- RAMAIS E COLUNA EM PVC SOLDÁVEL.
- COLUNA DE ÁGUA FRIA (AF).
- INCLINAÇÕES MÍNIMAS
 - COLUNA DE EXTRAVASOR DA CAIXA D'ÁGUA (DECLIVE):
 - 2,0% PARA TUBOS COM DIÂMETROS IGUAL OU INFERIOR A 75mm.
 - 1,0% PARA TUBOS COM DIÂMETROS IGUAL OU SUPERIOR A 100mm.
 - RAMAIS DE VENTILAÇÃO (ACLIVE): 1,0% P/ TUBOS COM DIÂMETROS IGUAL OU INFERIOR A 75mm.

ASSINATURAS E APROVAÇÃO

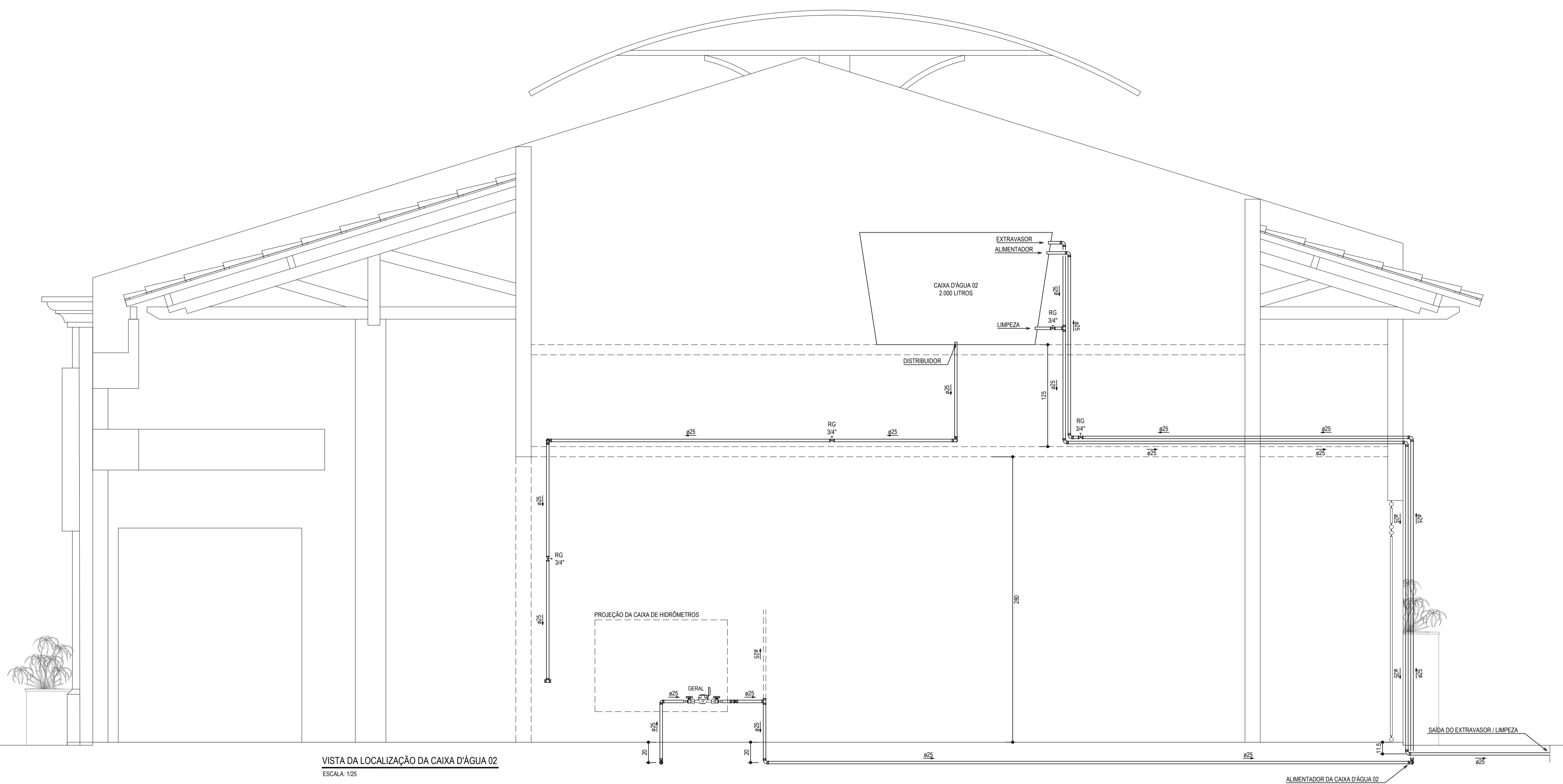
PROJETISTA: LEONARDO SILVEIRA LIMA
ENGENHEIRO CIVIL - RNP: 0601581067

PROPRIETÁRIO

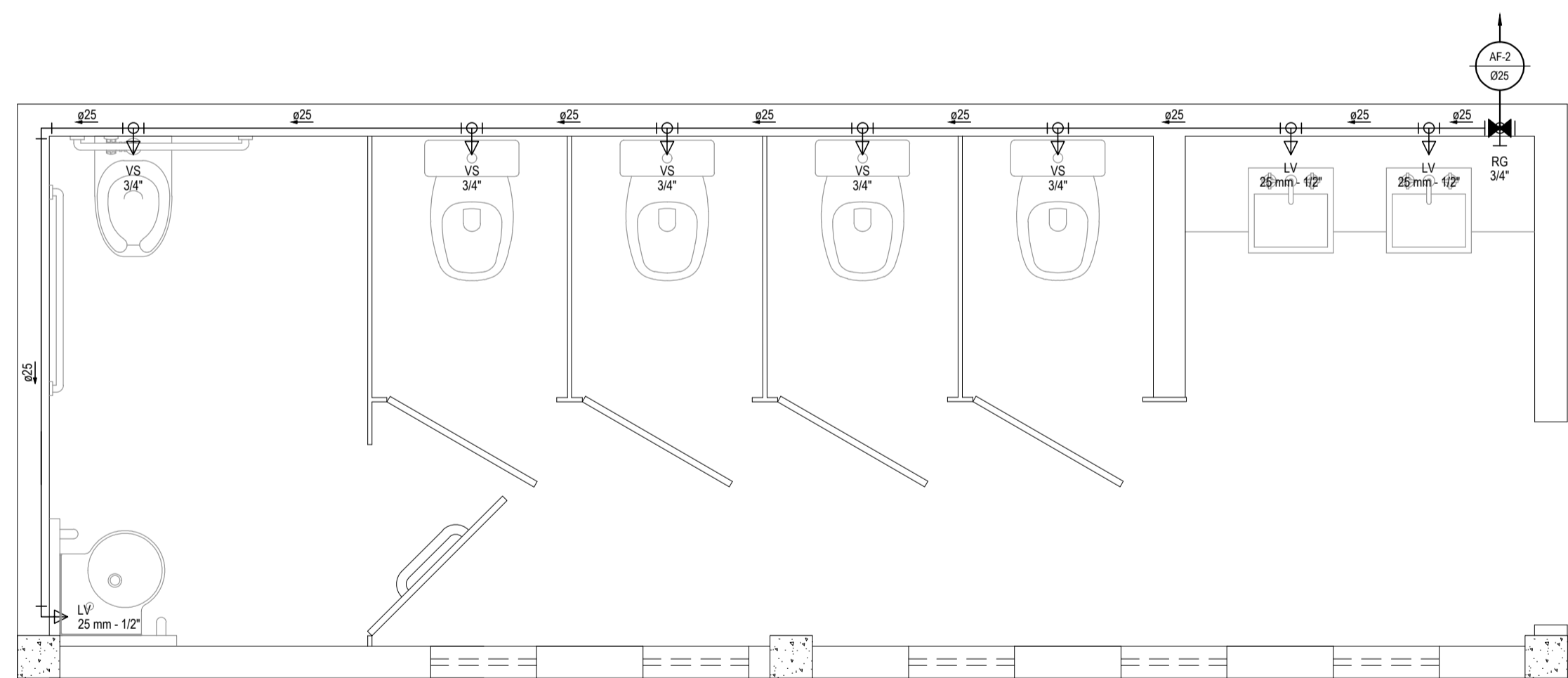
PROPRIETÁRIO: PREFEITURA MUNICIPAL DE ARACATI
SERVIÇO: CENTRO DE ARTESANATO E GASTRONOMIA
PROJETO: HIDROSSANITÁRIO
CONTEÚDO: PROJETO HIDRÁULICO
IDENTIFICAÇÃO DOS DESENHOS:
VISTAS
DETALHE HIDRÁULICO

LOCAL: ARACATI-CE DATA: MAIO/2019 PRONCHA: 02/07
DESENHADO: DANIEL MOREIRA ESCALA: INDICADA CONTROLE:

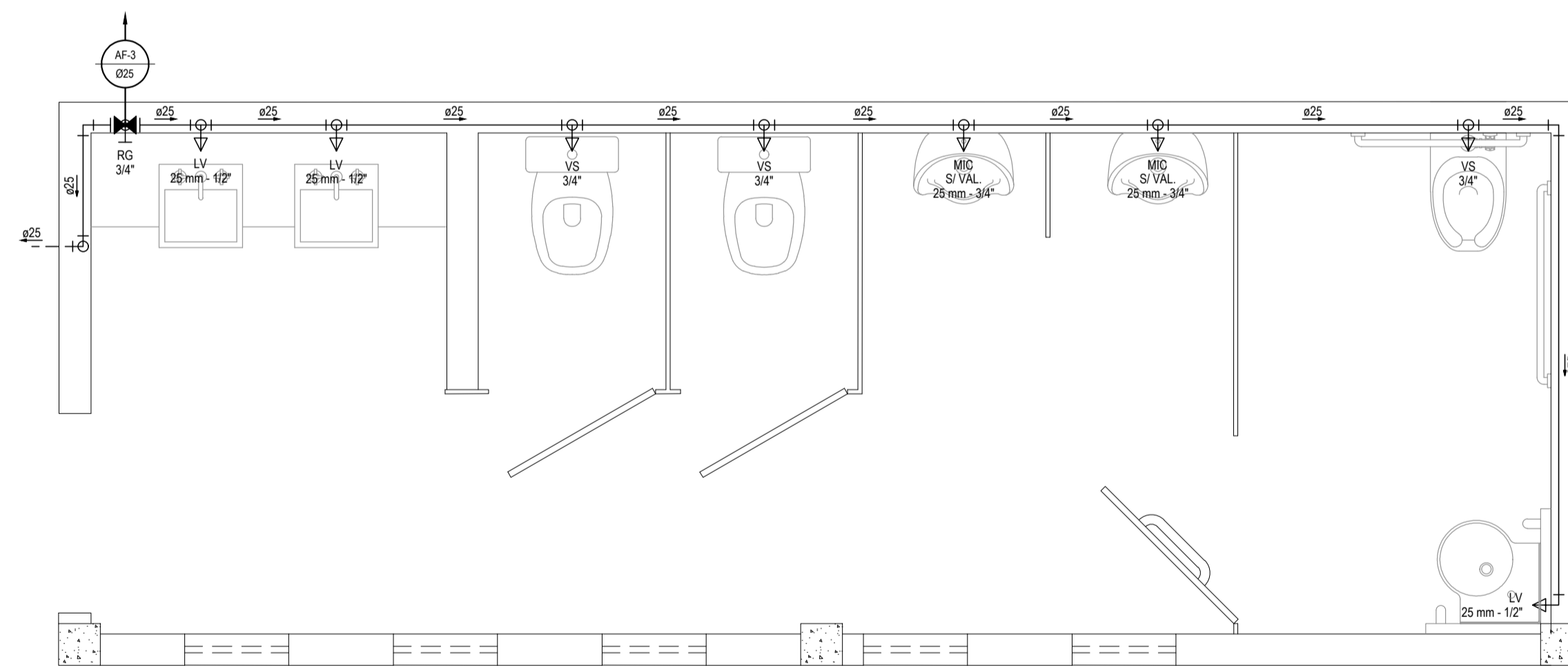
GEO PAC AVENIDA PADRE ANTONIO TOMAS, N° 240, SALA 301
BARRIO ALZUEITA - FORTALEZA
FONE: 85 324 31 41 EMAIL: GEO.PAC@GEO.PAC.COM.BR



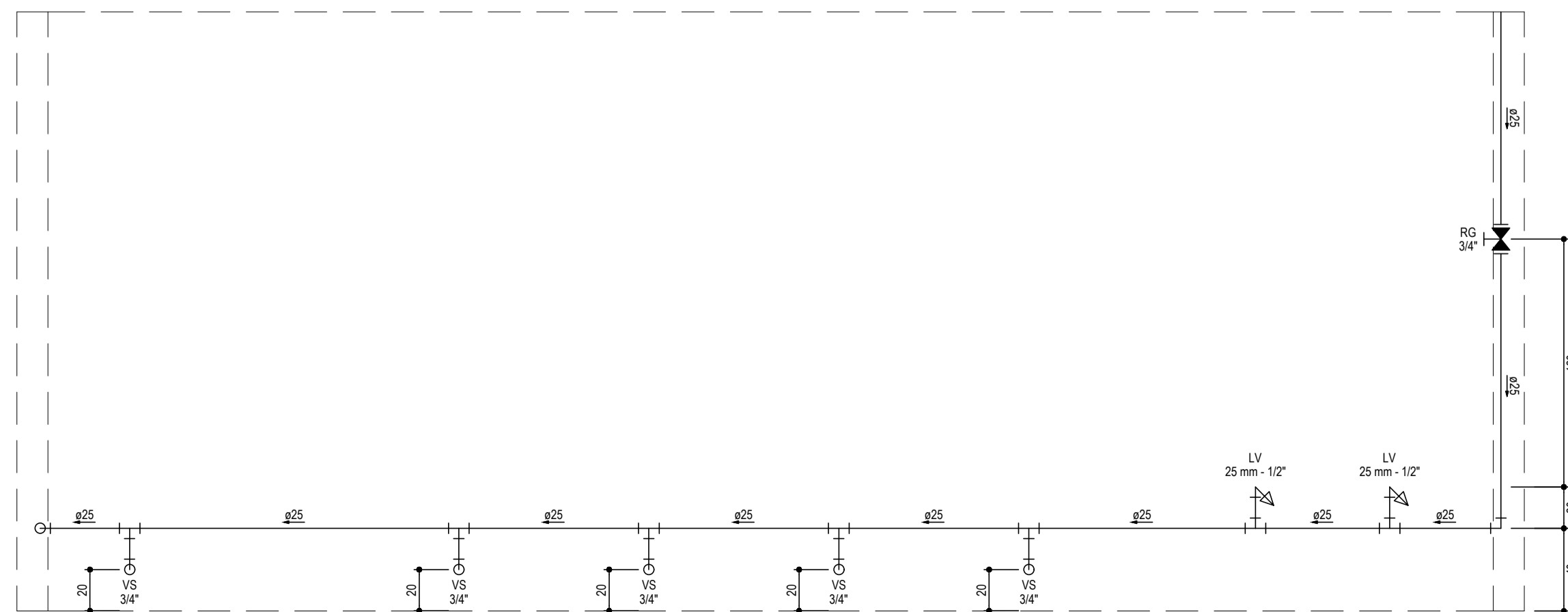
VISTA DA LOCALIZAÇÃO DA CAIXA D'ÁGUA 02
ESCALA: 1/25



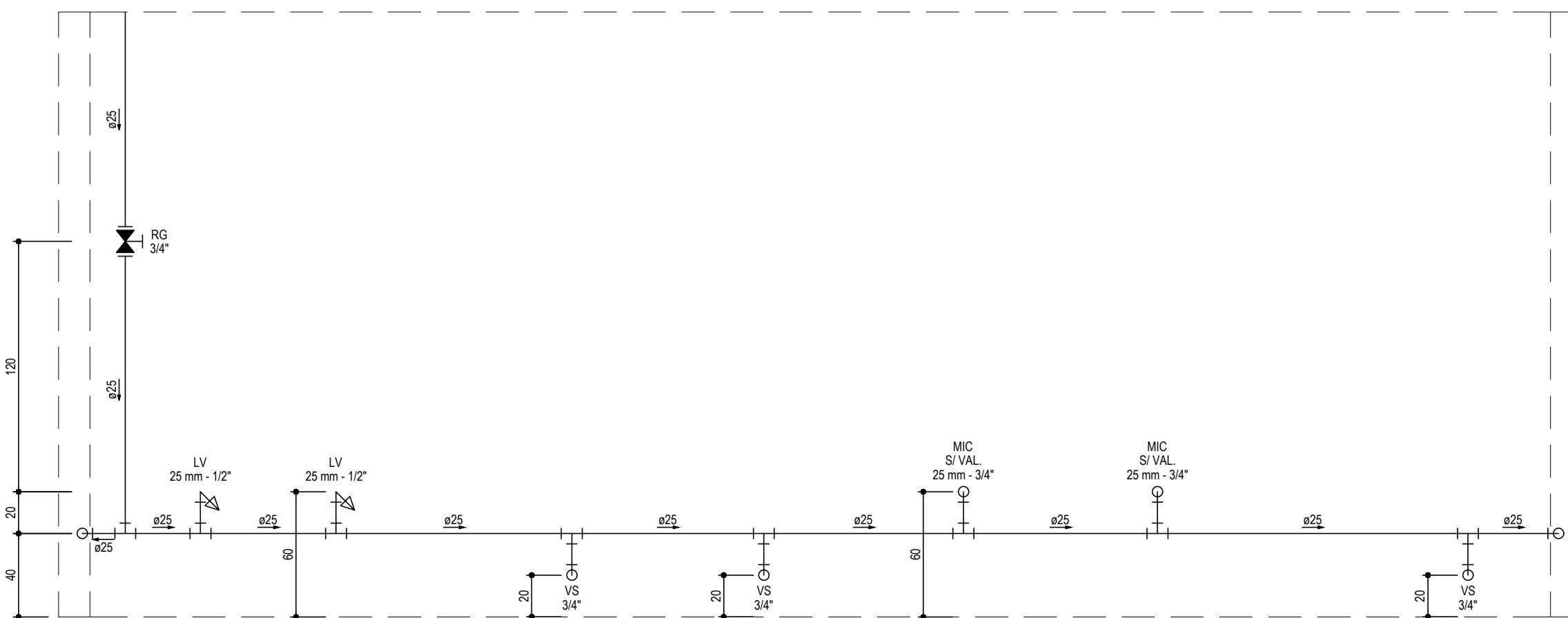
DETALHE HIDRÁULICO 03
ESCALA: 1/25



DETALHE HIDRÁULICO 04
ESCALA: 1/25



ALTURAS DAS PEÇAS - HIDRÁULICO 03
ESCALA: 1/25



ALTURAS DAS PEÇAS - HIDRÁULICO 04
ESCALA: 1/25

LEGENDA	
00mm	INDICAÇÃO DA BITOLA DO TUBO
→	INDICAÇÃO DO SENTIDO DE FLUXO DO TUBO
---	TUBO PVC PELO TETO OU PAREDE
---	TUBO PVC PELO PISO
⊗ RG	REGISTRO BRUTO GAVETA SOLDÁVEL
⊗ RG	REGISTRO DE GAVETA COM CANOPLA CROMADA SOLDÁVEL
└┘	JOELHO DE 90°
└┘	TÊ

OBSERVAÇÕES DAS INSTALAÇÕES HIDRÁULICAS

- AS TUBULAÇÕES DE ÁGUA FRIA DEVERÃO SER INSTALADAS NO PISO, SENDO FIXADAS NO NÍVEL MAIS BAIXO QUE AS INSTALAÇÕES ELÉTRICAS.
- NAS TUBULAÇÕES DE ÁGUA FRIA FIXADAS NO TETO QUE SAEM DA CAIXA D'ÁGUA VAI AOS PONTOS HIDRÁULICOS, SÃO UTILIZADAS CURVAS DE 90° E 45°, JÁ NA TUBULAÇÃO EMBUTIDAS NAS PAREDES E FIXADAS NO TETO SÃO UTILIZADOS JOELHOS DE 90° E 45° CONFORME DEMONSTRADO EM PLANTA BAIXA E DETALHE ISOMÉTRICO.
- RAMAIS E COLUNA EM PVC SOLDÁVEL.
- COLUNA DE ÁGUA FRIA (AF).
- INCLINAÇÕES MÍNIMAS
COLUNA DE EXTRAVASADOR DA CAIXA D'ÁGUA (DECLIVE):
- 2.0% PARA TUBOS COM DIÂMETROS IGUAL OU INFERIOR A 75mm.
- 1.0% PARA TUBOS COM DIÂMETROS IGUAL OU SUPERIOR A 100mm.
- RAMAIS DE VENTILAÇÃO (AÇLIVE): 1.0% P/ TUBOS COM DIÂMETROS IGUAL OU INFERIOR A 75mm.

ASSINATURAS E APROVAÇÃO

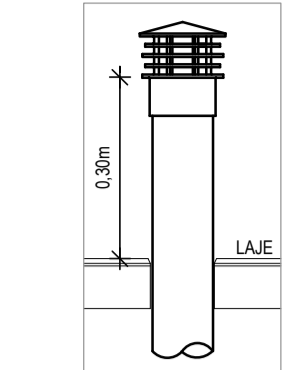
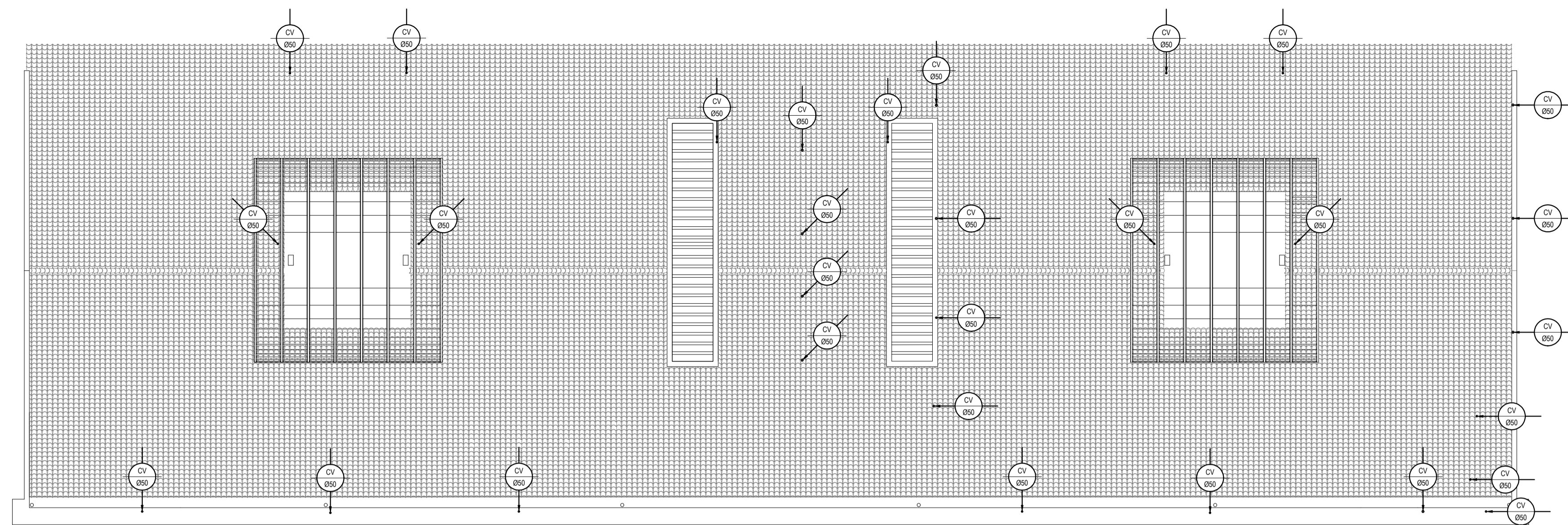
PROJETISTA	PROPRIETÁRIO
LEONARDO SILVEIRA LIMA ENGENHEIRO CIVIL - RNP: 0601581067	

APROVAÇÃO

GEO PAC AVENIDA PADRE ANTÔNIO TOMAS, N° 240, SALA 301
BARRIO ALZODITA - FORTALEZA
FONE: 85 324 33 47 EMAIL: GEO.PAC@GEO.PAC.COM.BR

PROPRIETÁRIO	PREFEITURA MUNICIPAL DE ARACATI
SERVIÇO	CENTRO DE ARTESANATO E GASTRONOMIA
PROJETO	HIDROSSANITÁRIO
CONTEÚDO	PROJETO HIDRÁULICO
IDENTIFICAÇÃO DOS DESENHOS	VISTAS DETALHE HIDRÁULICO

ESCALA	DATA	FRONTEIRA
ARACATI-CE	MAIO/2019	03/07
DESENHADO	ESCALA	CONTROLE
DANIEL MOREIRA	INDICADA	



DETAILHE DO TERMINAL DE VENTILAÇÃO SEM ESCALA

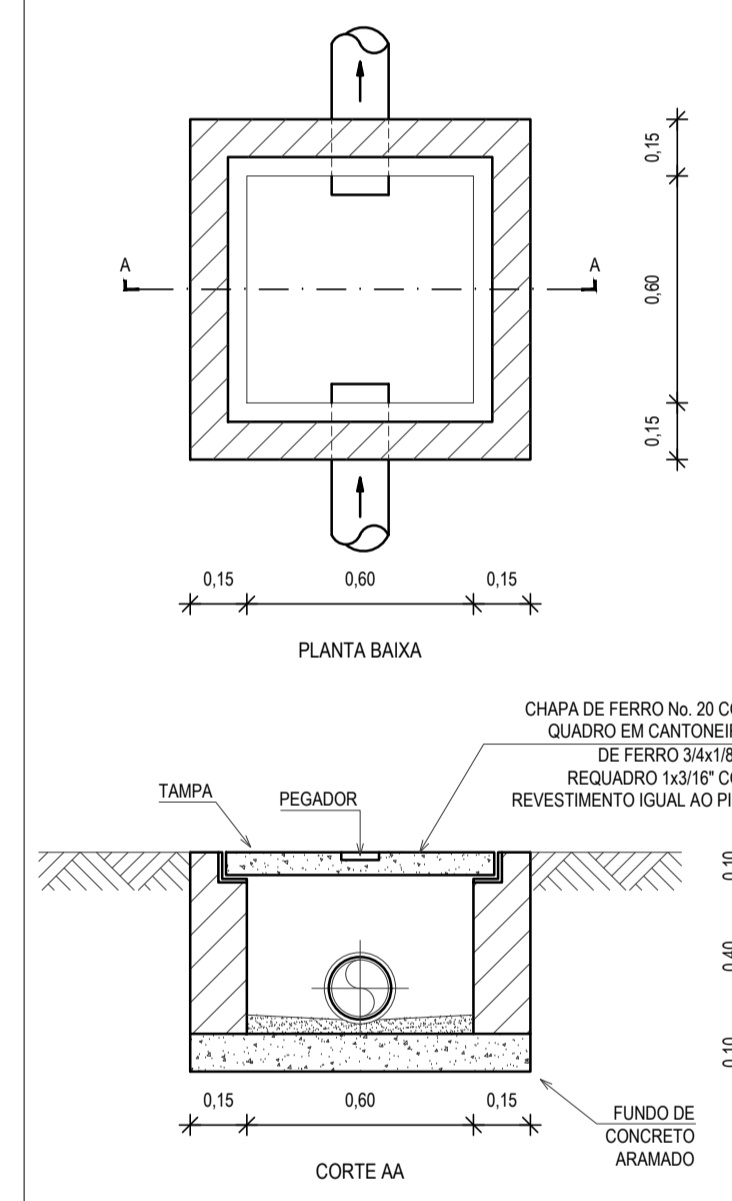
COBERTA - VENTILAÇÃO
ESCALA: 1/100

LEGENDA	
00mm 0.0%	INDICAÇÃO DA BITOLA DO TUBO INDICAÇÃO DO SENTIDO DE FLUXO DO TUBO INDICAÇÃO DA INCLINAÇÃO DO TUBO
=====	TUBO PVC
⊠	PONTOS SANITÁRIOS
⊠	VASO SANITÁRIO COM JOELHO DE 90°
⊠	TÉ SANITÁRIO
⊠	JOELHO 90°
⊠	JOELHO 45°
⊠	JUNÇÃO SIMPLES
⊠	CURVA DE 45° LONGA
⊠	RAMAIS DE VENTILAÇÃO
⊠	CAIXA SIFONADA 100x150x50
⊠	CAIXA SIFONADA 150x150x50
⊠	CAIXA DE GORDURA, 60x60cm, COM ALTURA MOLHADA DE 35cm, CAPACIDADE DE 120 LITROS, EM ALVENARIA E TAMPA DE CONCRETO.
⊠	CAIXA DE INSPEÇÃO, 60x60cm, COM PROFUNDIDADE MÍNIMA DE 100cm, EM ALVENARIA E TAMPA DE CONCRETO.
⊠	COLUNA DE VENTILAÇÃO
⊠	INDICAÇÃO DE COLUNA QUE DESCE, PASSA E SOBEE, RESPECTIVAMENTE.

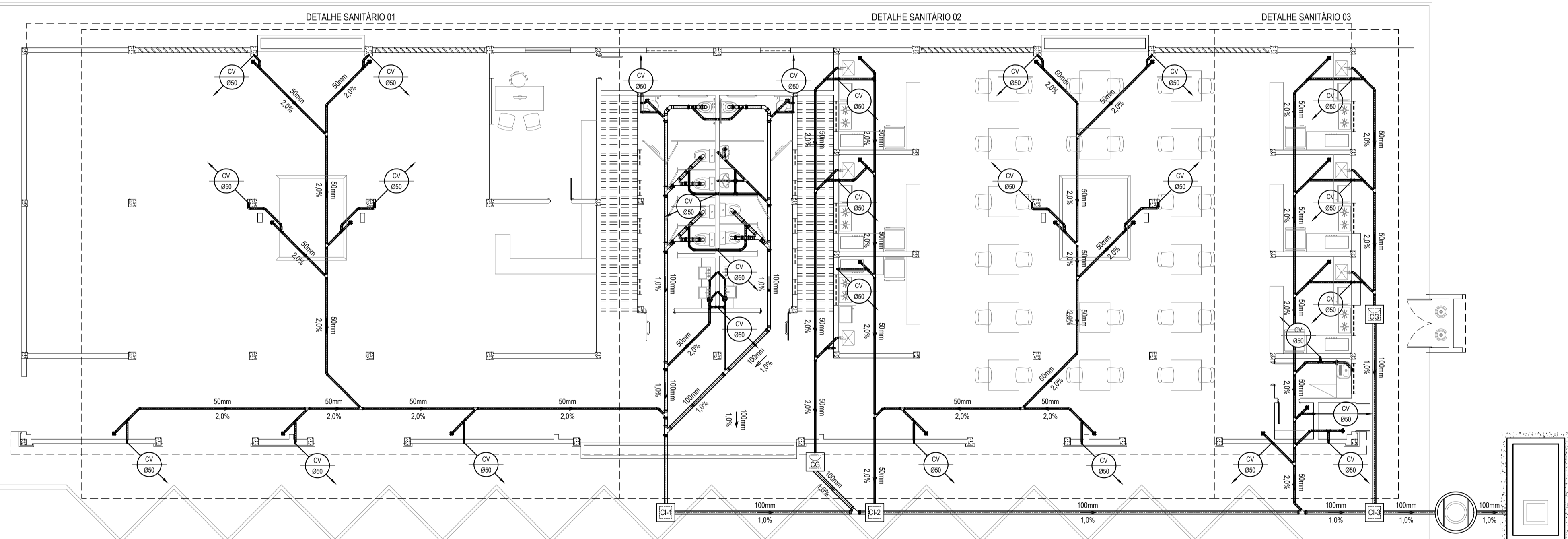
OBSERVAÇÕES DAS INSTALAÇÕES SANITÁRIAS

- RAMAIS E COLUNAS DE ESGOTO: PVC PONTA E BOLSA COM ANEL DE BORRACHA.
- PONTOS DE UTILIZAÇÃO
REDE DE ESGOTO: JOELHOS 90° SÉRIE NORMAL EM SISTEMA ELÁSTICO. (RECESAR ANEL DE BORRACHA).
- TUBULAÇÃO
REDE DE ESGOTO: TUBO PVC RÍGIDO SÉRIE NORMAL. JUNTAS EM SISTEMA SOLDÁVEL (ACEITAM ADESIVO PLÁSTICO) PARA TRECHOS ATERRADOS NO PISO. COLUNAS EM PVC RÍGIDO, TENDO PONTA E BOLSA COM ANEL DE BORRACHA.
- INCLINAÇÕES MÍNIMAS
RAMAIS DE DESCARGA E ESGOTO (DECLIVE):
- 2.0% PARA TUBOS COM DIÂMETROS IGUAL OU INFERIOR A $\varnothing 75$ mm.
- 1.0% PARA TUBOS COM DIÂMETROS IGUAL OU SUPERIOR A $\varnothing 100$ mm.
- RAMAIS DE VENTILAÇÃO (AC.LIVE): 1.0% PARA TUBOS COM DIÂMETROS IGUAL OU INFERIOR A $\varnothing 75$ mm.

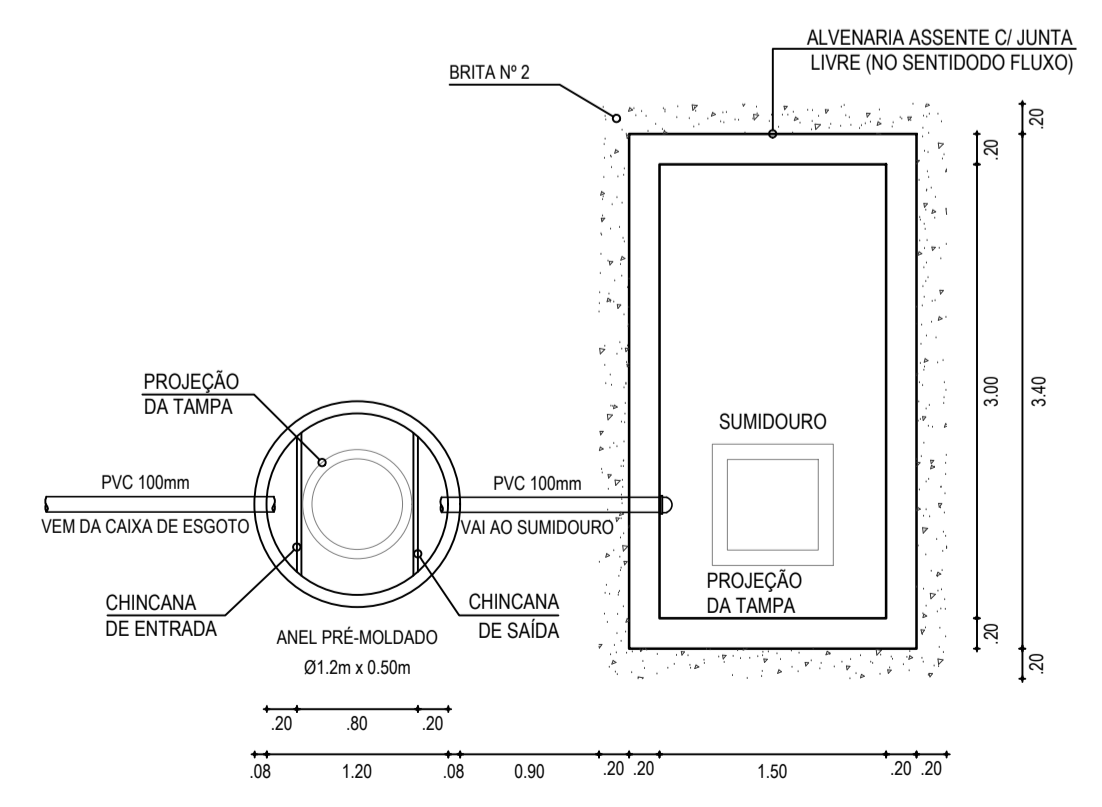
DETALHE DA CAIXA DE INSPEÇÃO



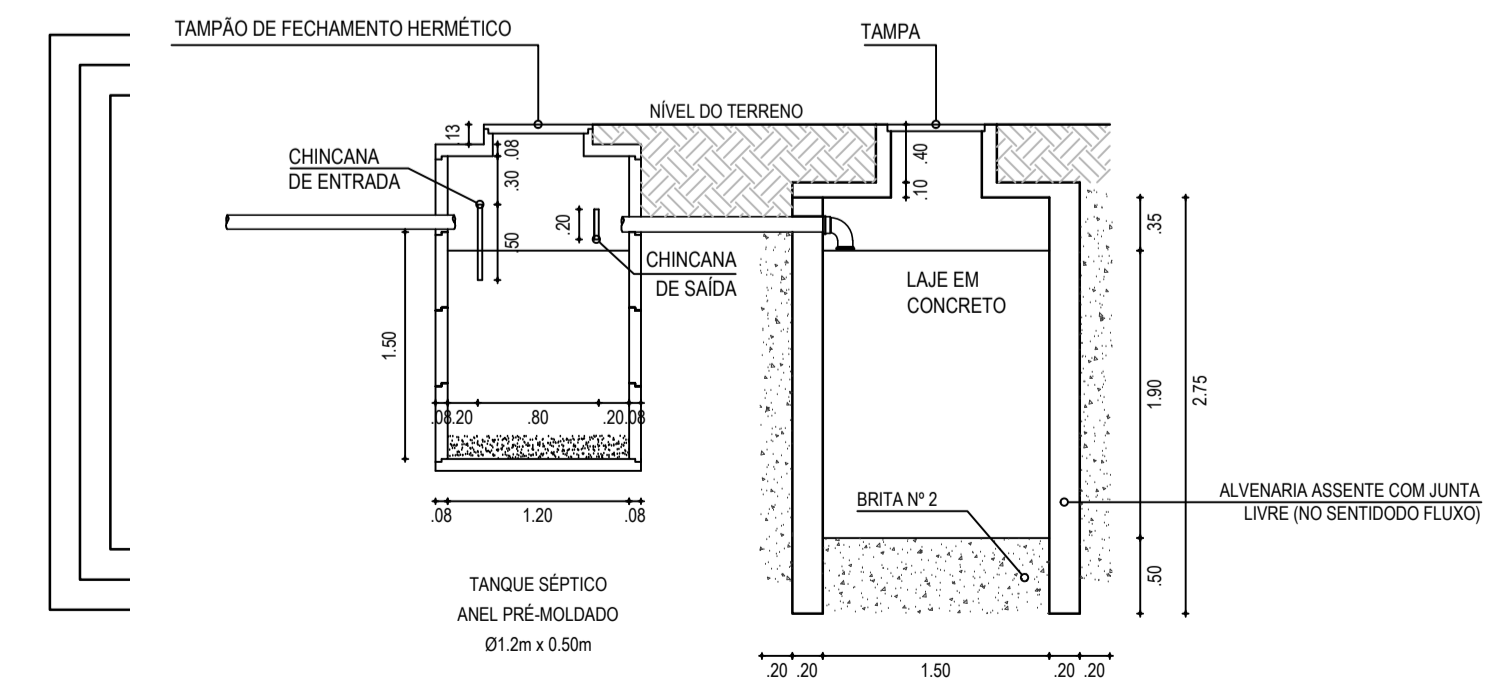
OBSERVAÇÃO: A ALTURA DA CAIXA SOFRERÁ VARIÁÇÕES AO LONGO DA REDE DE ESGOTO EM FUNÇÃO DA INCLINAÇÃO.



TÉRREO - VENTILAÇÃO E SANITÁRIO GERAL
ESCALA: 1/100



DETALHE DA FOSSA-SUMIDOURO SEM ESCALA



CORTE DA FOSSA-SUMIDOURO SEM ESCALA

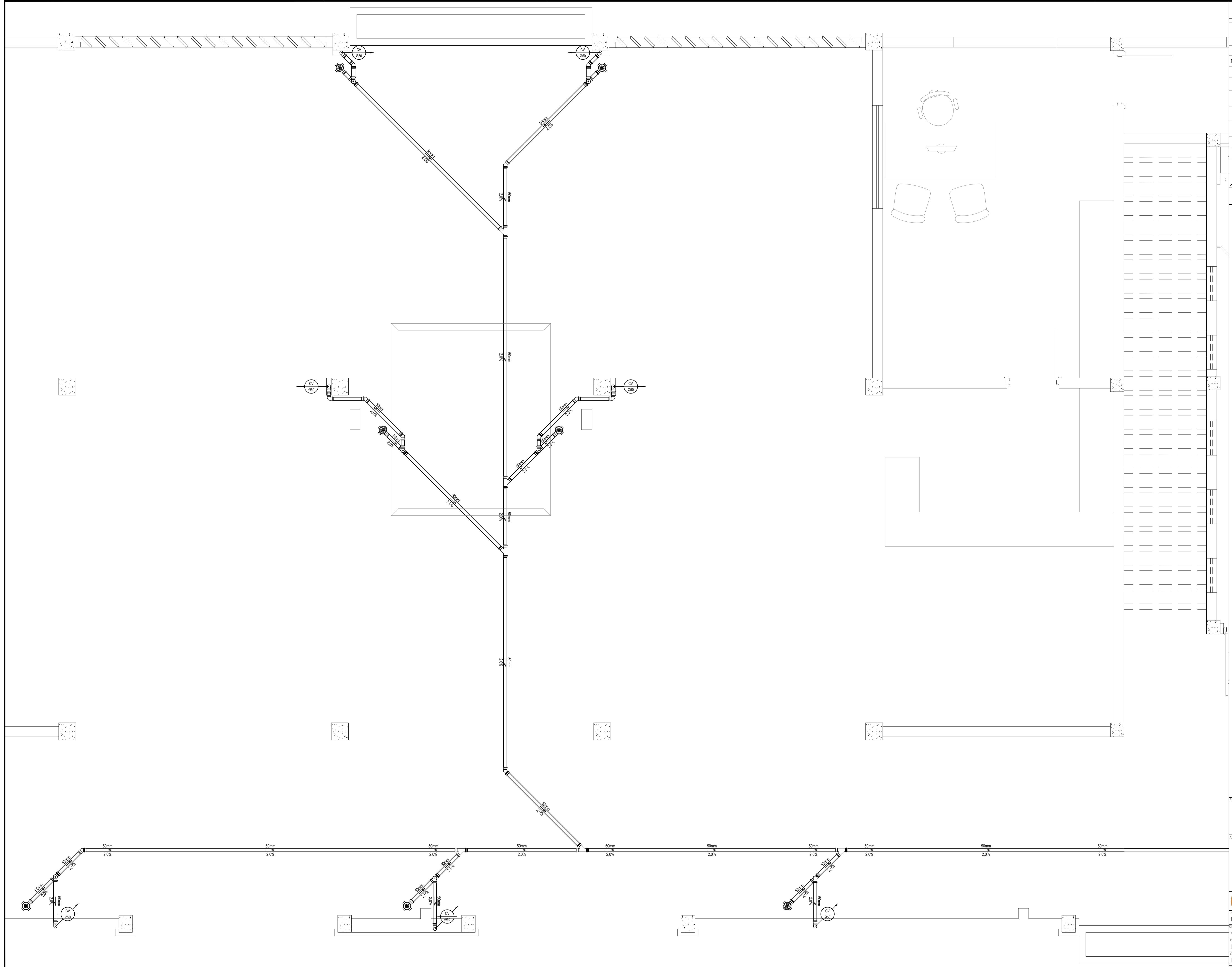
ASSINATURAS E APROVAÇÃO

PROJETISTA: LEONARDO SILVEIRA LIMA
ENGENHEIRO CIVIL - RNP: 0601581067

GEOPAC AVENIDA PADRE ANTONIO TOMAS, N° 2420, SALA 301
BARRIO ALDEOTA I FORTALEZA
FONE: 85.301.1141 | E-MAIL: GEOPAC@GEOPIAC.COM.BR

PROPRIETÁRIO: PREFEITURA MUNICIPAL DE ARACATI
OBJETO: CENTRO DE ARTESANATO E GASTRONOMIA
PROJETO: HIDROSSANITÁRIO
PROJETO SANITÁRIO
IDENTIFICAÇÃO DOS DESENHOS:
COBERTA - VENTILAÇÃO
TÉRREO - VENTILAÇÃO
TÉRREO - SANITÁRIO GERAL

LOCAL: ARACATI-CE DATA: MAIO/2019 PRÓXIMA: 04/07
DESENHO: ESCALA: CONTROLADO:
DANIEL MOREIRA INDICADA



LEGENDA	
00mm	INDICAÇÃO DA BITOLA DO TUBO
0.0%	INDICAÇÃO DO SENTIDO DE FLUXO DO TUBO
	INDICAÇÃO DA INCLINAÇÃO DO TUBO
	TUBO PVC
	TE SANITÁRIO
	JOELHO 90°
	JOELHO 45°
	JUNÇÃO SIMPLES
	RAMAIS DE VENTILAÇÃO
	CAIXA SIFONADA 100x150x50
	COLUNA DE VENTILAÇÃO
	INDICAÇÃO DE COLUNA QUE DESCE, PASSA E SOBE, RESPECTIVAMENTE.

OBSERVAÇÕES DAS INSTALAÇÕES SANITÁRIAS

01. RAMAIS E COLUNAS DE ESGOTO: PVC PONTA E BOLSA COM ANEL DE BORRACHA.

02. PONTOS DE UTILIZAÇÃO
REDE DE ESGOTO: JOELHOS 90° SÉRIE NORMAL EM SISTEMA ELÁSTICO. (RECESAR ANEL DE BORRACHA).

03. TUBULAÇÃO
REDE DE ESGOTO: TUBO PVC RÍGIDO SÉRIE NORMAL.
JUNTAS EM SISTEMA SOLDÁVEL (ACEITAM ADESIVO PLÁSTICO) PARA TROCOS ATERRADOS NO PISO.
COLUNAS EM PVC RÍGIDO: TENDO PONTA E BOLSA COM ANEL DE BORRACHA.

04. INCLINAÇÕES MÍNIMAS
RAMAIS DE DESCARGA E ESGOTO (DECLIVE):
- 2.0% PARA TUBOS COM DIÂMETROS IGUAL OU INFERIOR A ø75mm.
- 1.0% PARA TUBOS COM DIÂMETROS IGUAL OU SUPERIOR A ø100mm.
- RAMAIS DE VENTILAÇÃO (ACLIVE): 1.0% PARA TUBOS COM DIÂMETROS IGUAL OU INFERIOR A ø75mm.

ASSINATURAS E APROVAÇÃO

PROJETISTA: _____ PROPRIETÁRIO: _____

LEONARDO SILVEIRA LIMA
ENGENHEIRO CIVIL - RNP: 0601581067

GEO PAC AVENIDA PADRE ANTÔNIO TOMAS, N° 2403, SALA 301
BARRIO ALZEVITA, FORTALEZA
FONE: 85 324.33.41 | EMAIL: GEO.PAC@GEO.PAC.COM.BR

PROPRIETÁRIO:
PREFEITURA MUNICIPAL DE ARACATI

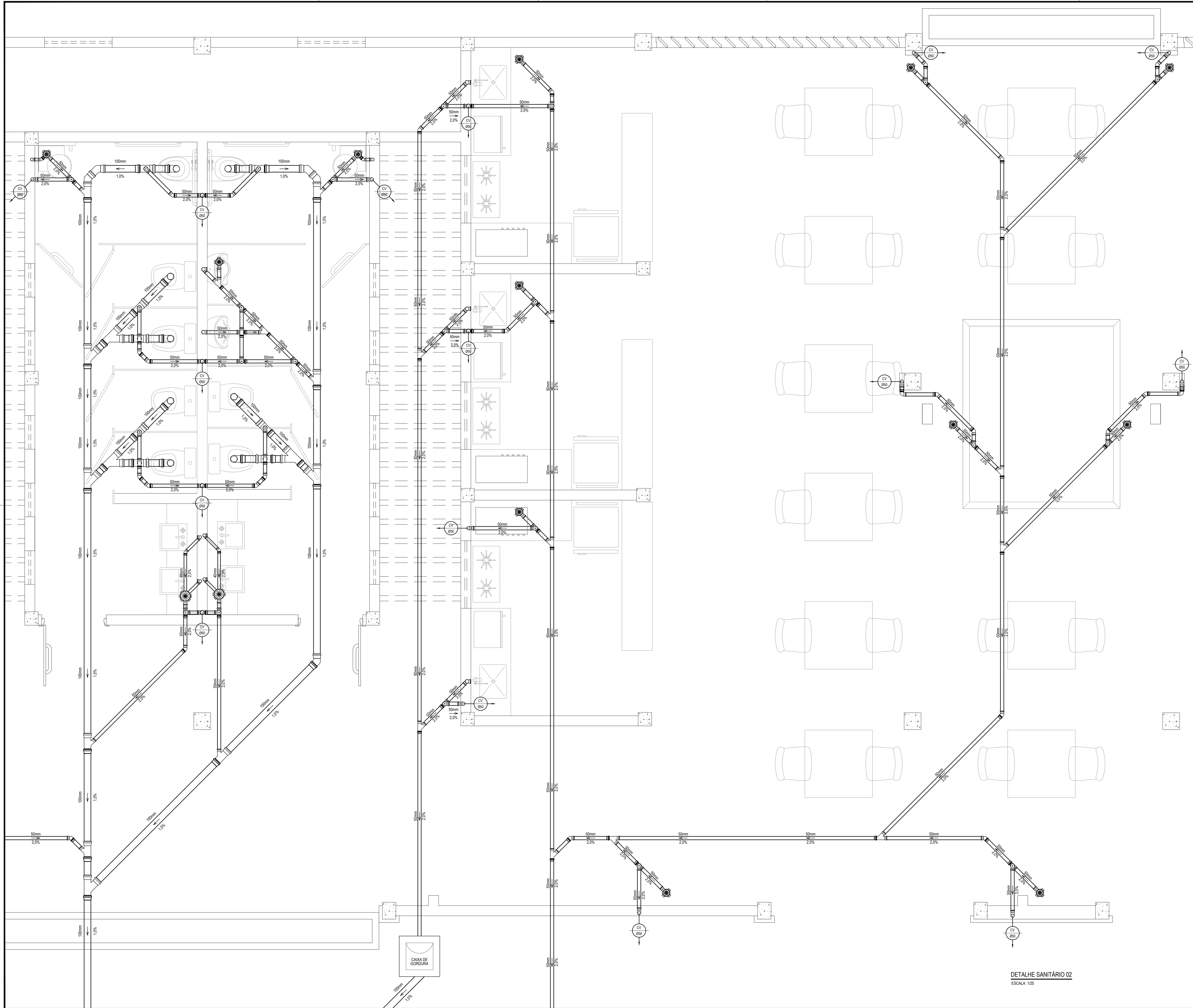
ÁREA:
CENTRO DE ARTESANATO E GASTRONOMIA

PROJETO:
HIDROSSANITÁRIO

CONTEÚDO:
PROJETO SANITÁRIO

IDENTIFICAÇÃO DOS DESENHOS:
DETALHE SANITÁRIO 01

DETALHE SANITÁRIO 01
ESCALA: 1/25



LEGENDA	
00mm	INDICAÇÃO DA BITOLA DO TUBO
0.0%	INDICAÇÃO DO SENTIDO DE FLUXO DO TUBO
	INDICAÇÃO DA INCLINAÇÃO DO TUBO
	TUBO PVC
	PONTOS SANITÁRIOS
	VASO SANITÁRIO COM JOELHO DE 90°
	TÊ SANITÁRIO
	JOELHO 90°
	JOELHO 45°
	JUNÇÃO SIMPLES
	CURVA DE 45° LONGA
	RAMAIS DE VENTILAÇÃO
	CAIXA SIFONADA 100x150x50
	CAIXA SIFONADA 150x150x50
	CAIXA DE GORDURA, Ø300mm, COM ALTURA INCLINADA DE 30cm, CAPACIDADE DE 120 LITROS, EM ALVENARIA E TAMPA DE CONCRETO.
	COLUNA DE VENTILAÇÃO
	COLUNA TUBO DE QUEDA
	INDICAÇÃO DE COLUNA QUE DESCE, PASSA E SOBE, RESPECTIVAMENTE.

OBSERVAÇÕES DAS INSTALAÇÕES SANITÁRIAS

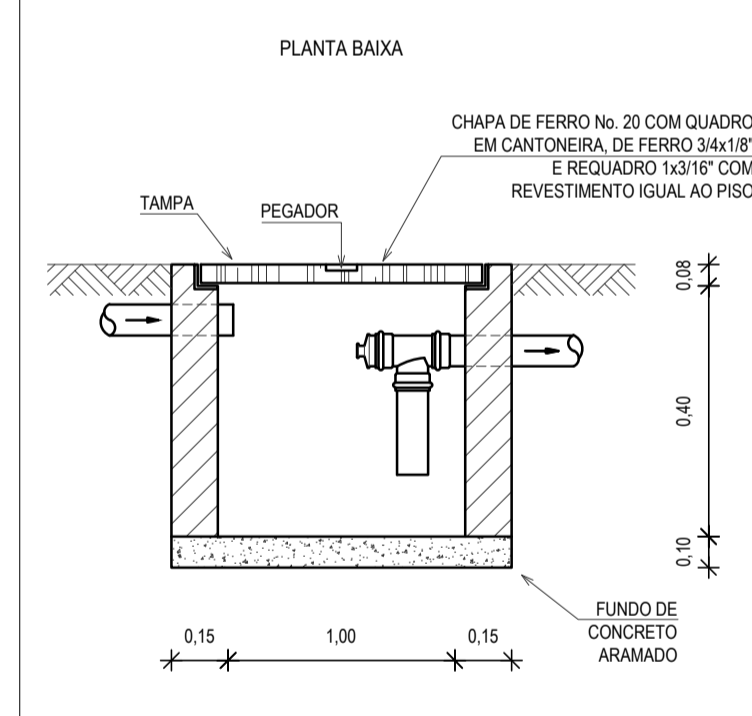
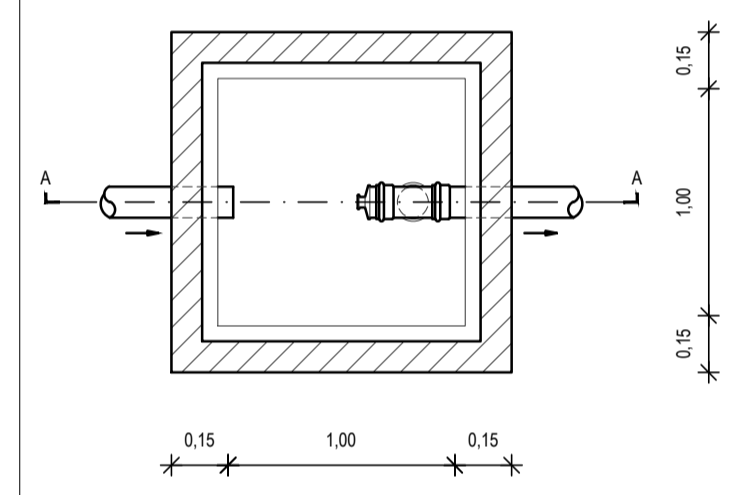
01. RAMAIS E COLUNAS DE ESGOTO: PVC PONTA E BOLSA COM ANEL DE BORRACHA.

02. PONTOS DE UTILIZAÇÃO
REDE DE ESGOTO: JOELHOS 90° SÉRIE NORMAL EM SISTEMA ELÁSTICO. (RECEBEM ANEL DE BORRACHA).

03. TUBULAÇÃO
REDE DE ESGOTO: TUBO PVC RÍGIDO SÉRIE NORMAL.
JUNTAS EM SISTEMA SOLDÁVEL (ACETAM ADESIVO PLÁSTICO)
PARA TROCIS ATERIADOS NO PISO
COLUNAS EM PVC RÍGIDO TENDO PONTA E BOLSA COM ANEL DE BORRACHA.

04. INCLINAÇÕES MÍNIMAS
RAMAIS DE DESCARGA E ESGOTO (DECLIVE):
- 2.0% PARA TUBOS COM DIÂMETROS IGUAL OU INFERIOR A ø75mm.
- 1.0% PARA TUBOS COM DIÂMETROS IGUAL OU SUPERIOR A ø100mm.
- RAMAIS DE VENTILAÇÃO (ACLIVE): 1.0% PARA TUBOS COM DIÂMETROS IGUAL OU INFERIOR A ø75mm.

DETALHE DA CAIXA DE GORDURA



CORTE AA
OBSERVAÇÃO: A ALTURA DA CAIXA SOFRERÁ VARIÁÇÕES AO LONGO DA REDE DE ESGOTO EM FUNÇÃO DA INCLINAÇÃO.

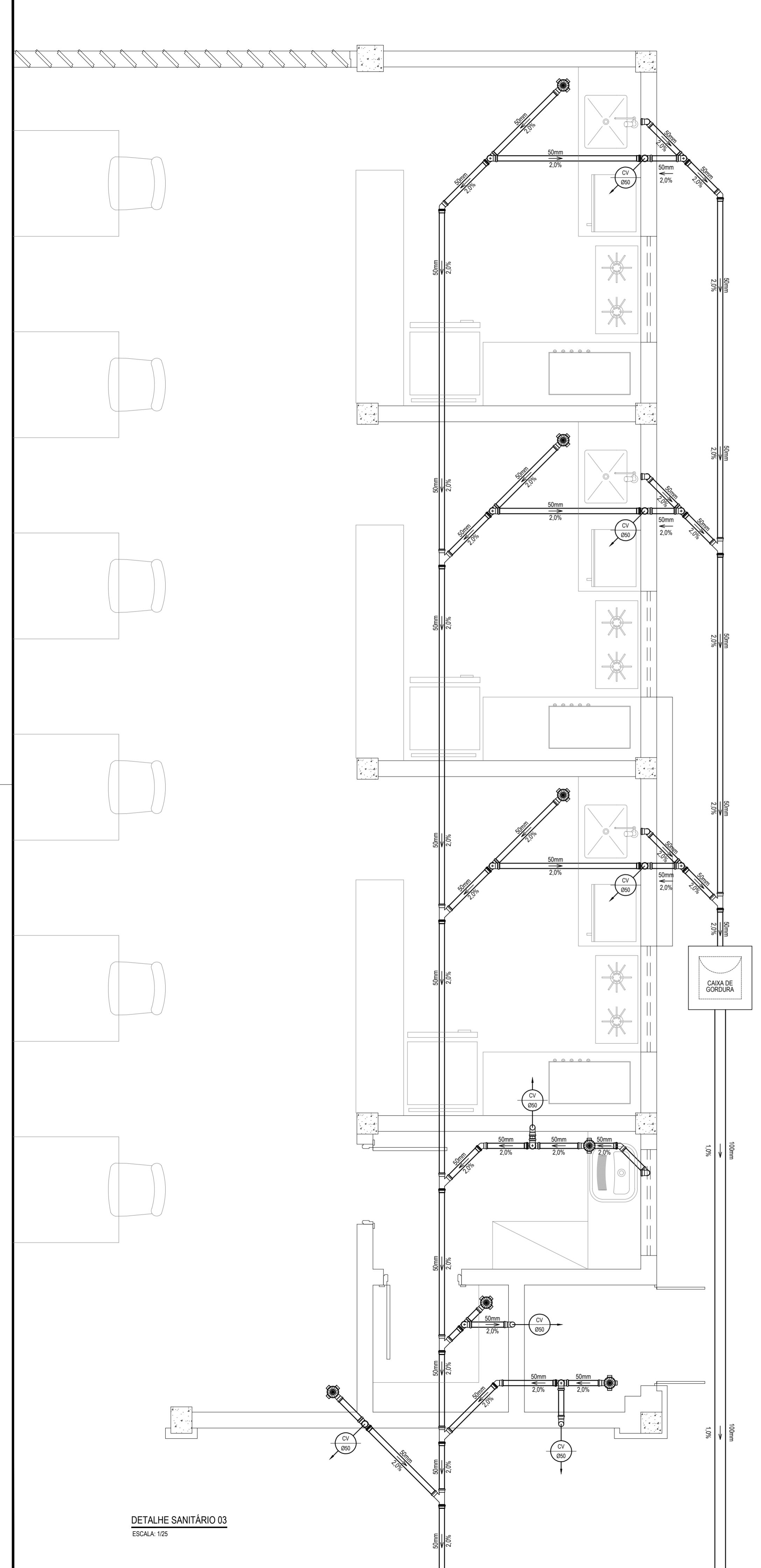
ASSINATURAS E APROVAÇÃO

PROPRIETÁRIO: LEONARDO SILVEIRA LIMA
ENGENHEIRO CIVIL - RNP: 001581067

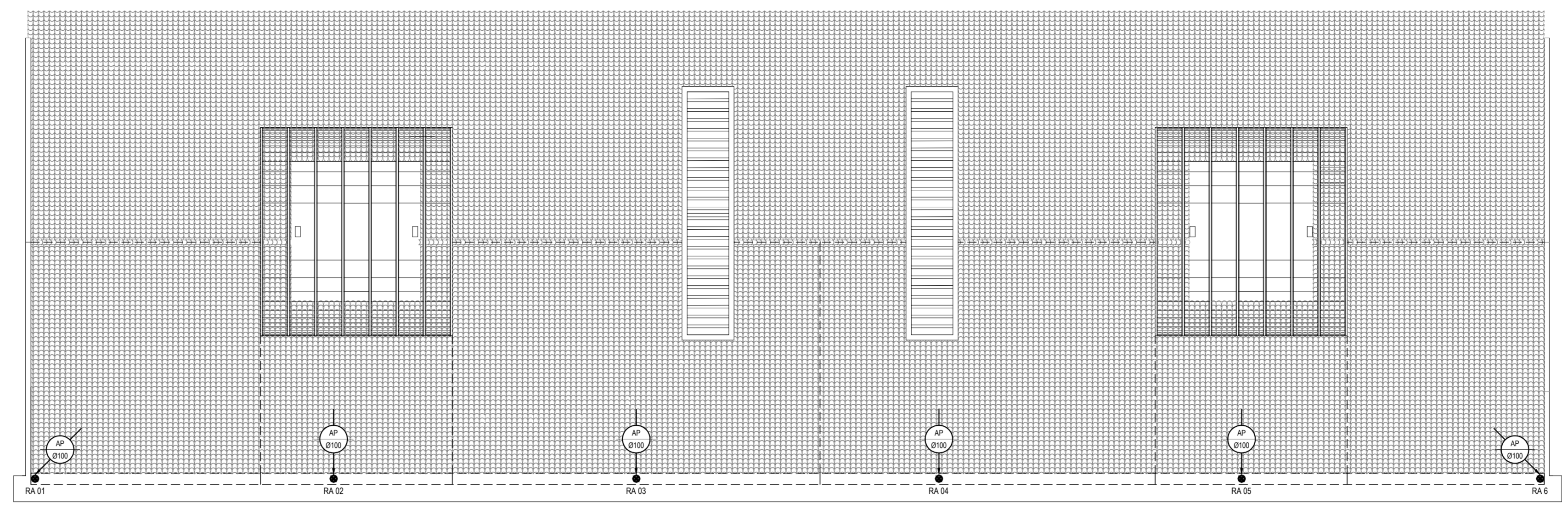
GEO PAC AVENIDA PADRE ANTÔNIO TOMAS, N° 240, SALA 301
BARRIO ALZEVITA - FORTALEZA
FONE: 85 324 31 41 | EMAIL: GEO.PAC@GEO.PAC.COM.BR

PROPRIETÁRIO: PREFEITURA MUNICIPAL DE ARACATI
SÉRIE: CENTRO DE ARTESANATO E GASTRONOMIA
PROJETO: HIDROSSANITÁRIO
CONTEÚDO: PROJETO SANITÁRIO
IDENTIFICAÇÃO DOS DESENHOS: DETALHE SANITÁRIO 2

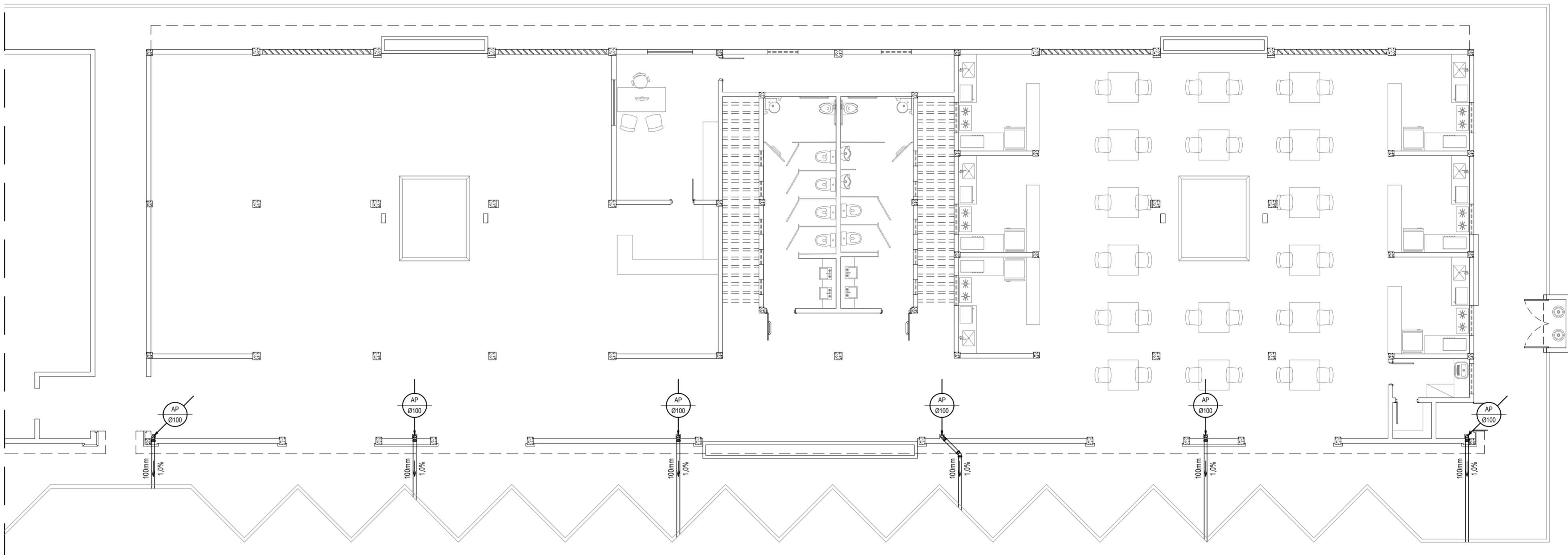
DETALHE SANITÁRIO 02
ESCALA: 1:25



DETALHE SANITÁRIO 03
ESCALA: 1/25



COBERTA - ÁGUAS PLUVIAIS
ESCALA: 1/100



TÉRREO - ÁGUAS PLUVIAIS
ESCALA: 1/100

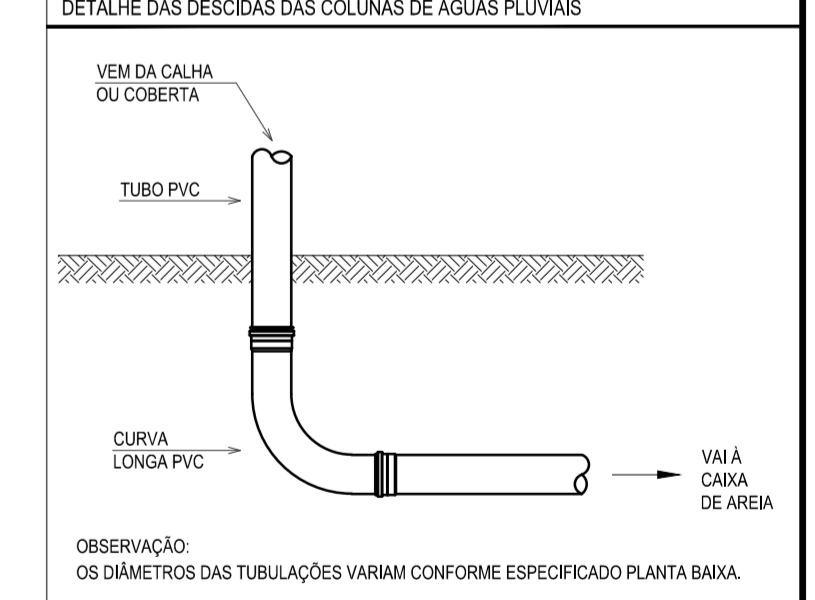
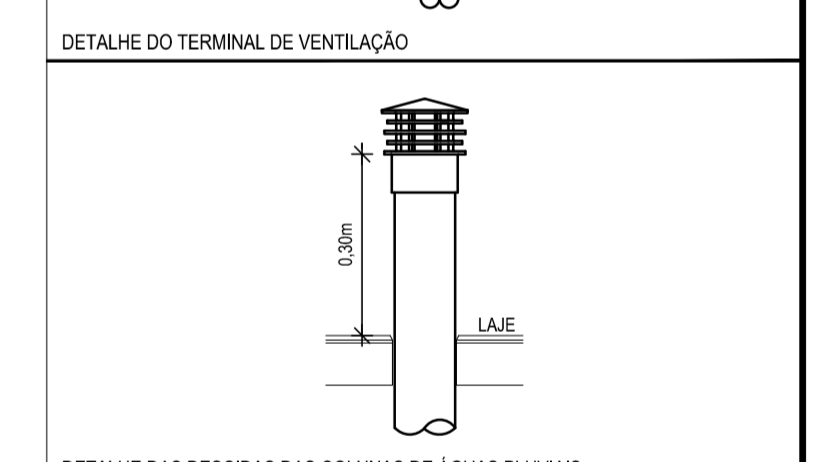
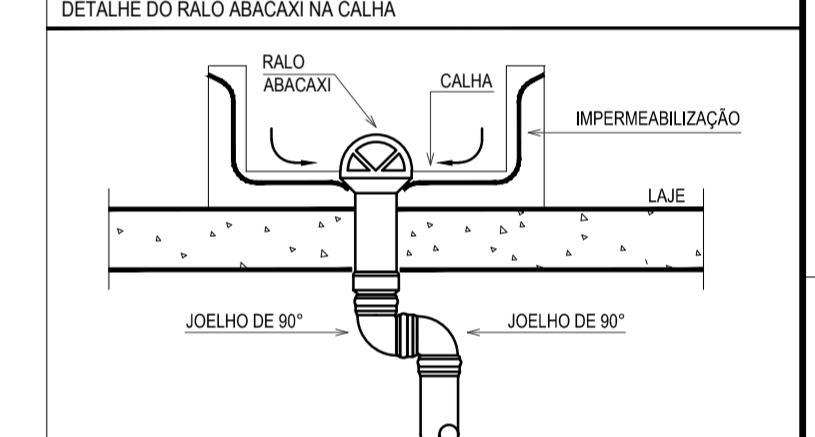
LEGENDA	
50mm	INDICAÇÃO DA BÍTOLA DO TUBO
0,0%	INDICAÇÃO DO SENTIDO DE FLUXO DO TUBO
	INDICAÇÃO DA INCLINAÇÃO DO TUBO
	TUBO PVC
	PONTOS SANITÁRIOS
	TÉ SANITÁRIO
	JOELHO 90°
	JOELHO 45°
	JUNÇÃO SIMPLES
	RAMAS DE VENTILAÇÃO
	CAIXA SIFONADA 100x150x50
	CAIXA DE GORDURA: 60x80cm, COM ALTURA MOLHADA DE 35cm, CAPACIDADE DE 120 LITROS, EM ALVENARIA E TAMPA DE CONCRETO.
	RALO PLUVIAL: GRELHA REDONDA PARA CAIXA SIFONADA E RALO SECO 100x40 mm
	COLUNA DE VENTILAÇÃO
	COLUNA DE ÁGUAS PLUVIAIS
	INDICAÇÃO DE COLUNA QUE DESCE, PASSA E SOBEE, RESPECTIVAMENTE.

OBSERVAÇÕES DAS INSTALAÇÕES SANITÁRIAS

- 01 RAMAIS E COLUNAS DE ESGOTO: PVC PONTA E BOLSA COM ANEL DE BORRACHA.
- 02 PONTOS DE UTILIZAÇÃO: REDE DE ESGOTO: JOELHOS 90° SÉRIE NORMAL EM SISTEMA ELÁSTICO. (RECEBEM ANEL DE BORRACHA).
- 03 TUBULAÇÃO: REDE DE ESGOTO: TUBO PVC RÍGIDO SÉRIE NORMAL. JUNTAS EM SISTEMA SOLDÁVEL (ACEITAM ADESIVO PLÁSTICO) PARA TRECHOS ATERRADOS NO PISO. COLUNAS EM PVC RÍGIDO TENDO PONTA E BOLSA COM ANEL DE BORRACHA.
- 04 INCLINAÇÕES MÍNIMAS: RAMAIS DE DESCARGA E ESGOTO (DECLIVE): - 2,0% PARA TUBOS COM DIÂMETROS IGUAL OU INFERIOR A ø75mm. - 1,0% PARA TUBOS COM DIÂMETROS IGUAL OU SUPERIOR A ø100mm. - RAMAIS DE VENTILAÇÃO (ACLIVE): 1,0% PARA TUBOS COM DIÂMETROS IGUAL OU INFERIOR A ø75mm.

OBSERVAÇÕES DAS INSTALAÇÕES PLUVIAIS

- 01 REDE DE ÁGUAS PLUVIAIS: TUBO PVC RÍGIDO SÉRIE REFORÇADA. JUNTAS EM SISTEMA SOLDÁVEL (ACEITAM ADESIVO PLÁSTICO) PARA TRECHOS ATERRADOS NO PISO. COLUNAS EM PVC RÍGIDO TENDO PONTA E BOLSA COM ANEL DE BORRACHA.
- 02 INCLINAÇÕES MÍNIMAS: RAMAIS DE DESCARGA E ESGOTO (DECLIVE): - 2,0% PARA TUBOS COM DIÂMETROS IGUAL OU INFERIOR A ø75mm. - 1,0% PARA TUBOS COM DIÂMETROS IGUAL OU SUPERIOR A ø100mm. - RAMAIS DE VENTILAÇÃO (ACLIVE): 1,0% PARA TUBOS COM DIÂMETROS IGUAL OU INFERIOR A ø75mm.



ASSINATURAS E APROVAÇÃO

PROJETISTA:	PROPRIETÁRIO:
LEONARDO SILVEIRA LIMA ENGENHEIRO CIVIL - RPP: 0670181067	

APPROVAÇÃO

GEO PAC AVENIDA PADRE ANTÔNIO TOMAS, N° 13025, SALA 301
BARRIO ALBERTO FORTALEZA
FONE: 86 3241 3147 (E-MAIL: GEO.PAC@GEO.PAC.COM.BR)

PREFEITURA MUNICIPAL DE ARACATI

OBJETO: CENTRO DE ARTESANATO E GASTRONOMIA

TÍTULO: HIDROSSANITÁRIO

CONTEÚDO: PROJETO SANITÁRIO E PLUVIAIS

IDENTIFICAÇÃO DOS DESENHOS:
DETALHE SANITÁRIO 03
COBERTA - ÁGUAS PLUVIAIS
TÉRREO - ÁGUAS PLUVIAIS

LOCAL: ARACATI/CE	DATA: MAIO/2019	PROJETADE: DANIEL MOREIRA	ESCALA: INDICADA	PROJETADE: DANIEL MOREIRA	CONTROLE: DANIEL MOREIRA	DATA: 07/01
-------------------	-----------------	---------------------------	------------------	---------------------------	--------------------------	-------------