

RELAÇÃO DO AÇO

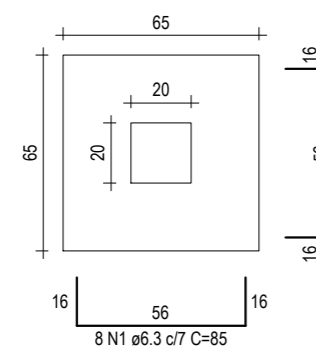
ELEMENTO	AÇO	N	DIAM (mm)	QUANT	C.UNIT (cm)	C.TOTAL (cm)
2xS1	CA50	1	6.3	22	93	1980
	CA50	2	6.3	18	105	1890
4xS2	CA50	1	6.3	104	115	11960
5xS10	CA50	1	6.3	65	105	6825
	CA50	2	6.3	55	120	6600
2xS11	CA50	1	6.3	22	120	2640
	CA50	2	6.0	16	104	1672
2xS13	CA50	1	6.3	24	130	3120
5xS17	CA50	2	8.0	20	114	2280
	CA50	1	6.3	80	85	6800
2xS19	CA50	1	6.3	36	90	3240

RESUMO DO AÇO

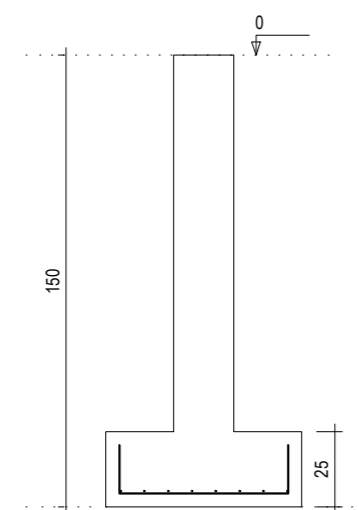
AÇO	DIAM (mm)	C.TOTAL (m)	PESO + 0% (kg)
CA50	6.3	450.6	110.3
	8.0	41.5	16.4
PESO TOTAL (kg)			
CA50	126.6		

Volume de concreto (C-30) = 4.15 m³
 Área de forma = 18.07 m²

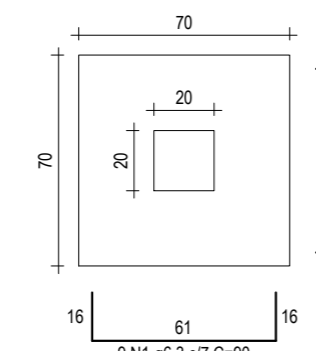
S16=S17=S18=S20=S22
 PLANTA
 ESC: 1:25



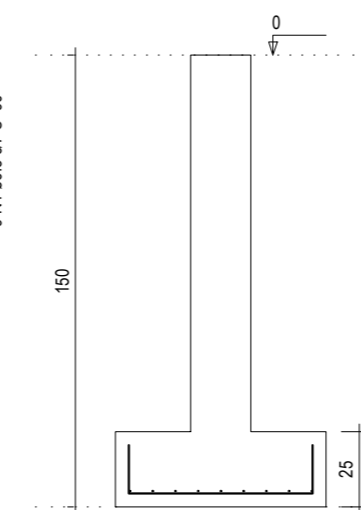
CORTE
 ESC: 1:25



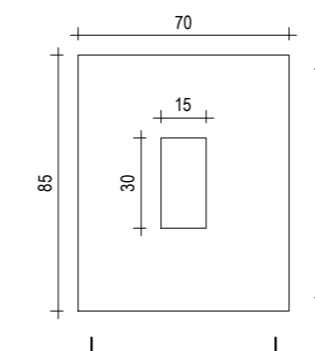
S19=S21
 PLANTA
 ESC: 1:25



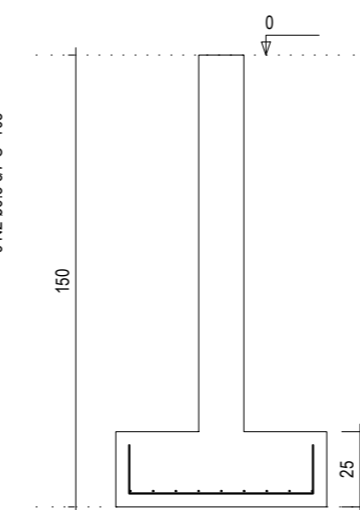
CORTE
 ESC: 1:25



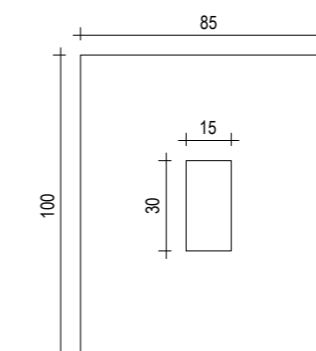
S1=S5
 PLANTA
 ESC: 1:25



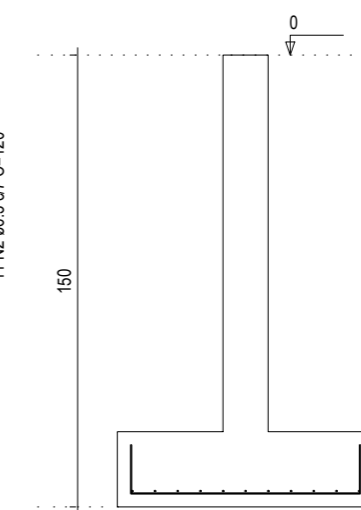
CORTE
 ESC: 1:25



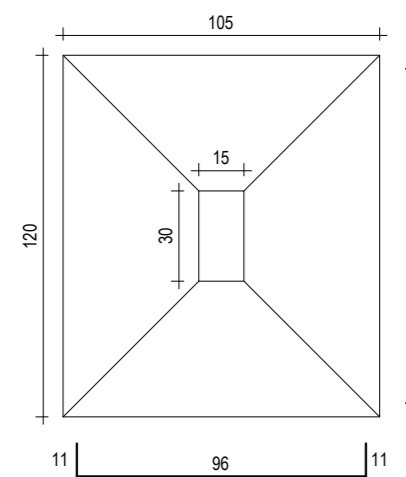
S6=S8=S9=S10=S15
 PLANTA
 ESC: 1:25



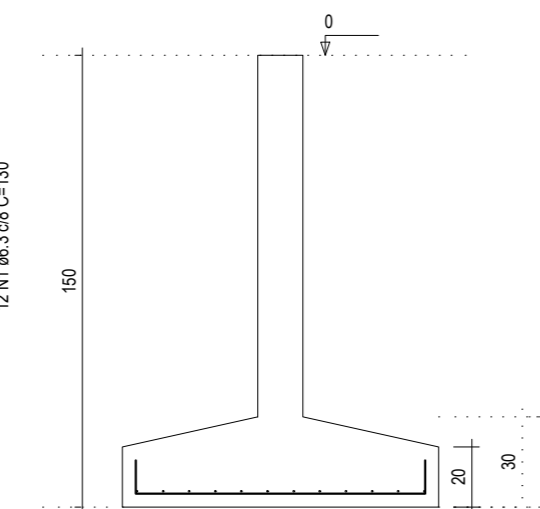
CORTE
 ESC: 1:25



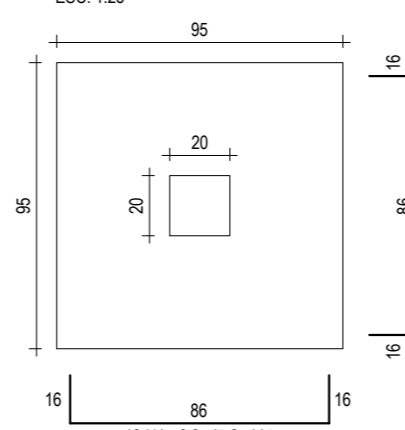
S7=S13
 PLANTA
 ESC: 1:25



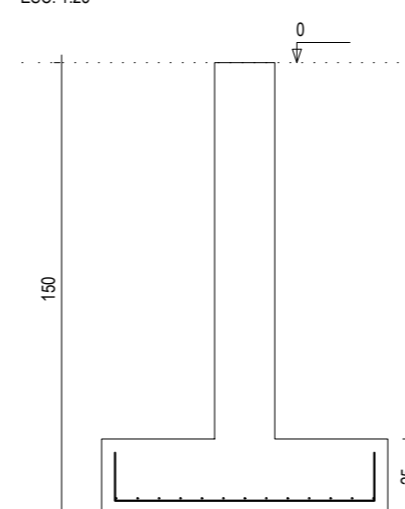
CORTE
 ESC: 1:25



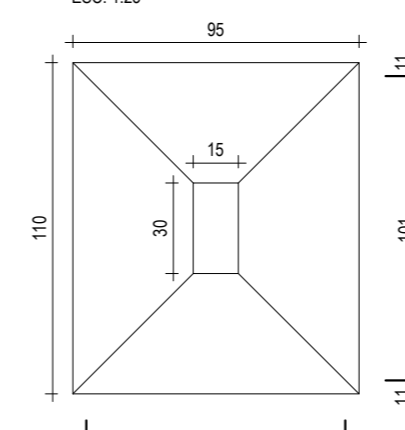
S2=S4=S12=S14
 PLANTA
 ESC: 1:25



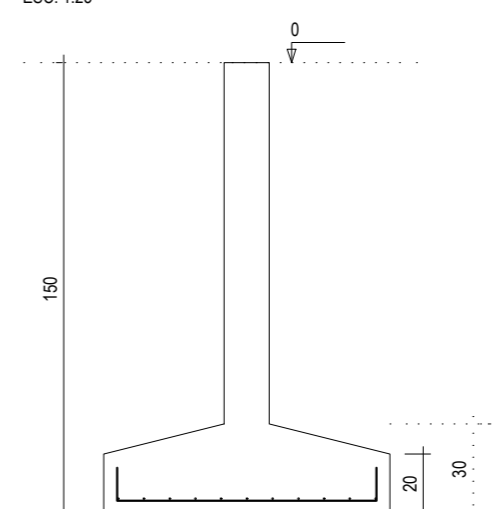
CORTE
 ESC: 1:25



S3=S11
 PLANTA
 ESC: 1:25



CORTE
 ESC: 1:25



ASSINATURAS E APROVAÇÃO

PROJETISTA:	PROPRIETÁRIO:
GESSICA DA SILVA MATIAS ARQUITETA E URBANISTA - CAU CE: 190273-3	

APROVAÇÃO

PROPRIETÁRIO:
GEOPAC AVENIDA PADRE ANTÔNIO TOMÁS, N.º 2420, SALA 501
 BAIRRO ALDEOTA | FORTALEZA
 FONE: 85 3241.3147 | EMAIL: GEOPAC@GEOPAC.COM.BR

OBRA:
PREFEITURA MUNICIPAL DE ARACATI

PROJETO:
REFORMA E AMPLIAÇÃO DA ESCOLA FRANCISCO AMARAL LIMA

IDENTIFICAÇÃO DOS DESENHOS:
BLOCO II
 01. SAPATAS
 02.
 03.

LOCAL:
 CACIMBA FUNDA - ARACATI/CE

DATA:
 SETEMBRO/2018

PRANCHAS:
 03/10

DESENHO:
 MATEUS DANTAS

CONTROLE:
 INDICADA

ARCT 2018-44