

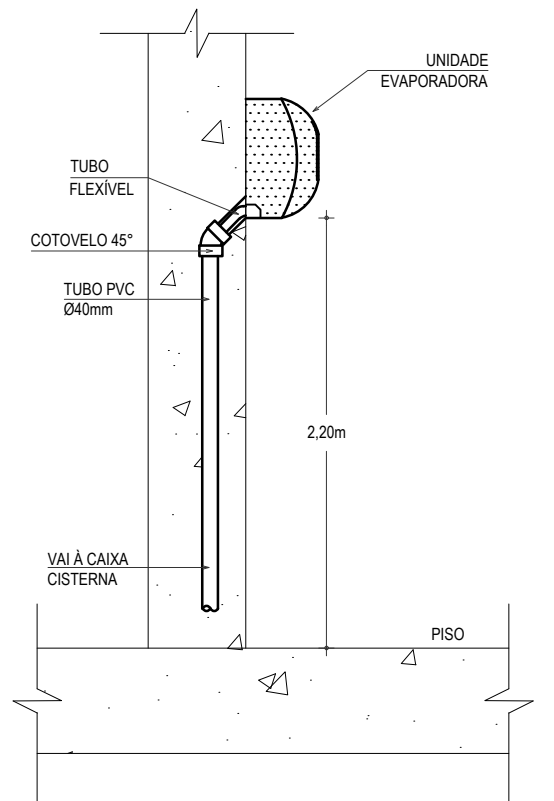
01 DRENOS DOS AR CONDICIONADOS  
ESCALA: 1/150

LEGENDA

- 00mm —> INDICAÇÃO DA BITOLA DO TUBO.
- > INDICAÇÃO DO SENTIDO DE FLUXO DO TUBO.
- 0.0% —> INDICAÇÃO DA INCLINAÇÃO DO TUBO.
- > TUBO PVC.
- ca ca ca JOELHO DE 90°.
- ca ca JOELHO DE 45°.
- ca ca JUNÇÃO SIMPLES.
- ca ca T.
- DR Ø40 COLUNA DE DRENO DOS AR CONDICIONADOS.
- Ø Ø Ø INDICAÇÃO DE COLUNA QUE PASSA, SOBE, E DESCE RESPECTIVAMENTE.

OBSERVAÇÃO

RAMAS E COLUNAS DE DRENO: PVC PONTA E BOLSA COM ANEL DE BORRACHA.



DETALHE DRENO PARA SPLIT DE PAREDE  
SEM ESCALA

REVISÕES

REV.	DATA	DESCRIÇÃO
00	19/09/2017	EMIÇÃO INICIAL

ASSINATURAS E APROVAÇÃO

PROJETISTA: \_\_\_\_\_ PROPRIETÁRIO: \_\_\_\_\_  
LEONARDO SILVEIRA LIMA  
ENGENHEIRO CIVIL - RFP: 0651081957

APROVAÇÃO

**GEO PAC** RUA RICARDO CASTRO MACEDO, N° 801, SALA 03  
BARRIO ENG. LUCIANO CAVALCANTE / FORTALEZA  
FONE: 85 3211.3141 | EMAIL: GEO.PAC@GEO.PAC.COM.BR

PROPRIETÁRIO: PREFEITURA MUNICIPAL DE ARACATI

OBRA: REFORMA DA ESCOLA MUNICIPAL DE ARACATI

PROJETO: INSTALAÇÕES ELÉTRICAS

IDENTIFICAÇÃO DOS DESENHOS:  
DRENOS DOS AR CONDICIONADOS

LOCAL: ARACATI, CE, DATA: SET/2017, PRODUÇÃO: 01/01  
DESENHO: DANIEL MORAIRA, ESCALA: ARQUIVO, INDICADA: 2017-18, E.M. Aracati - Drenos R00