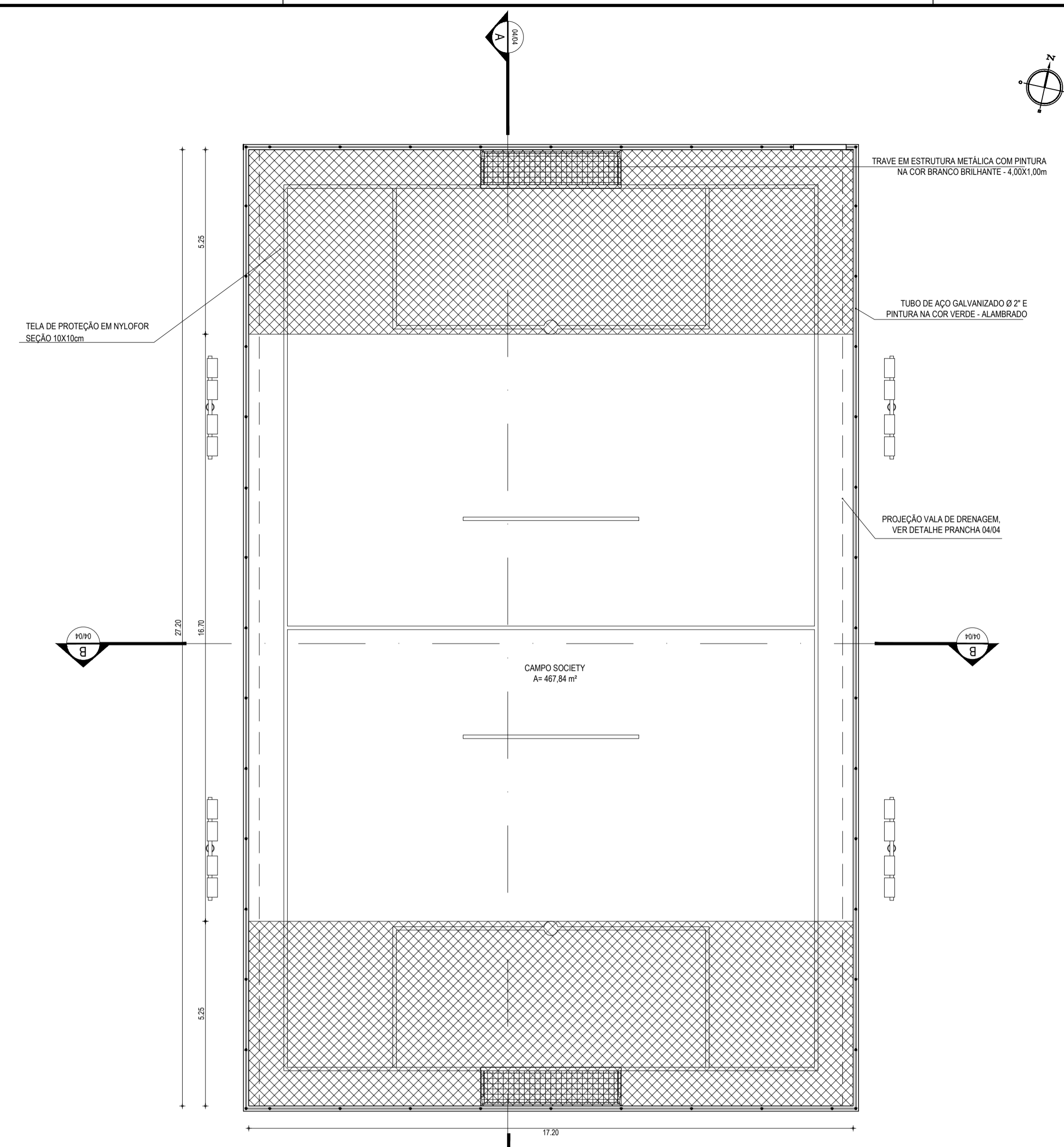
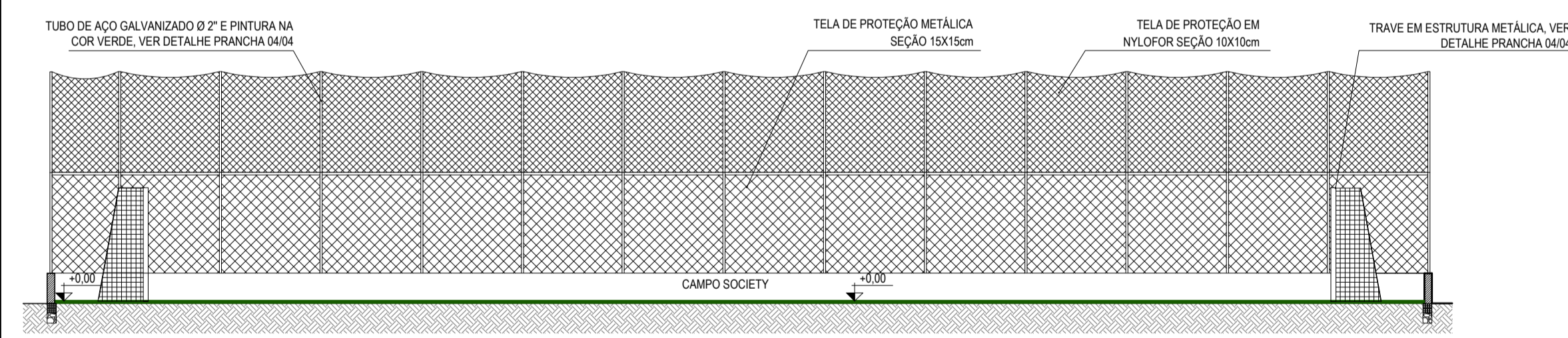


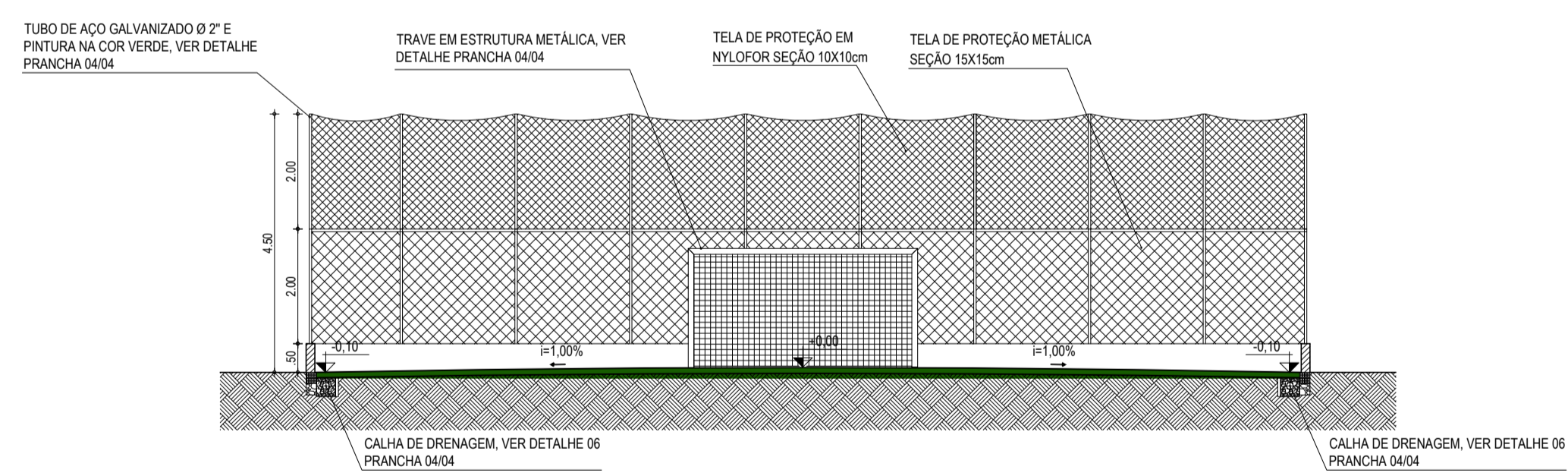
01 PLANTA BAIXA
ESCALA: 1:100



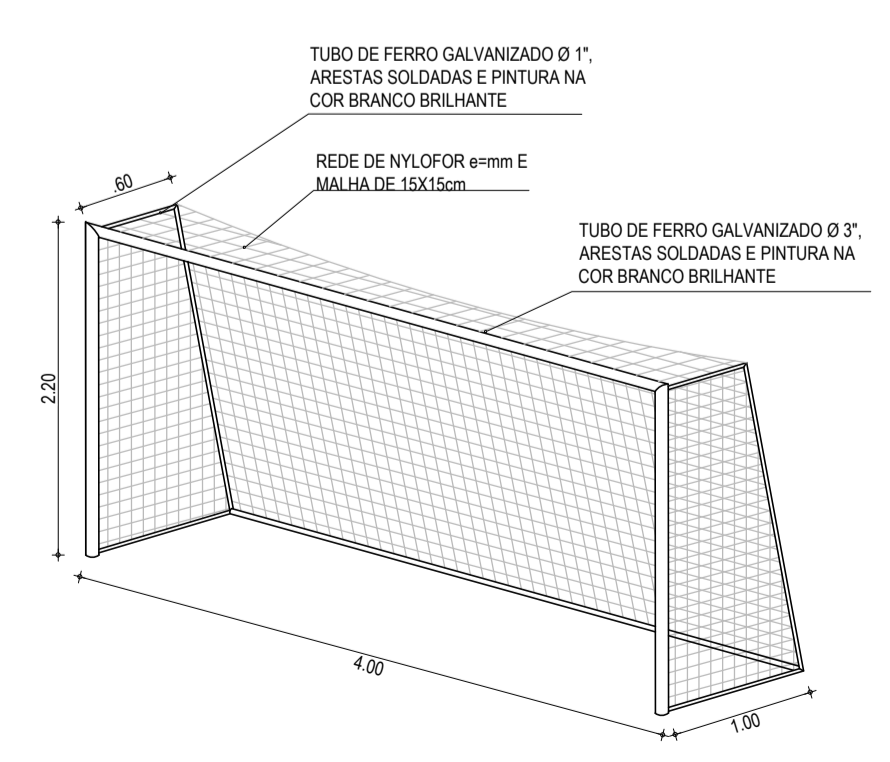
02 PLANTA DE COBERTA
ESCALA: 1:100



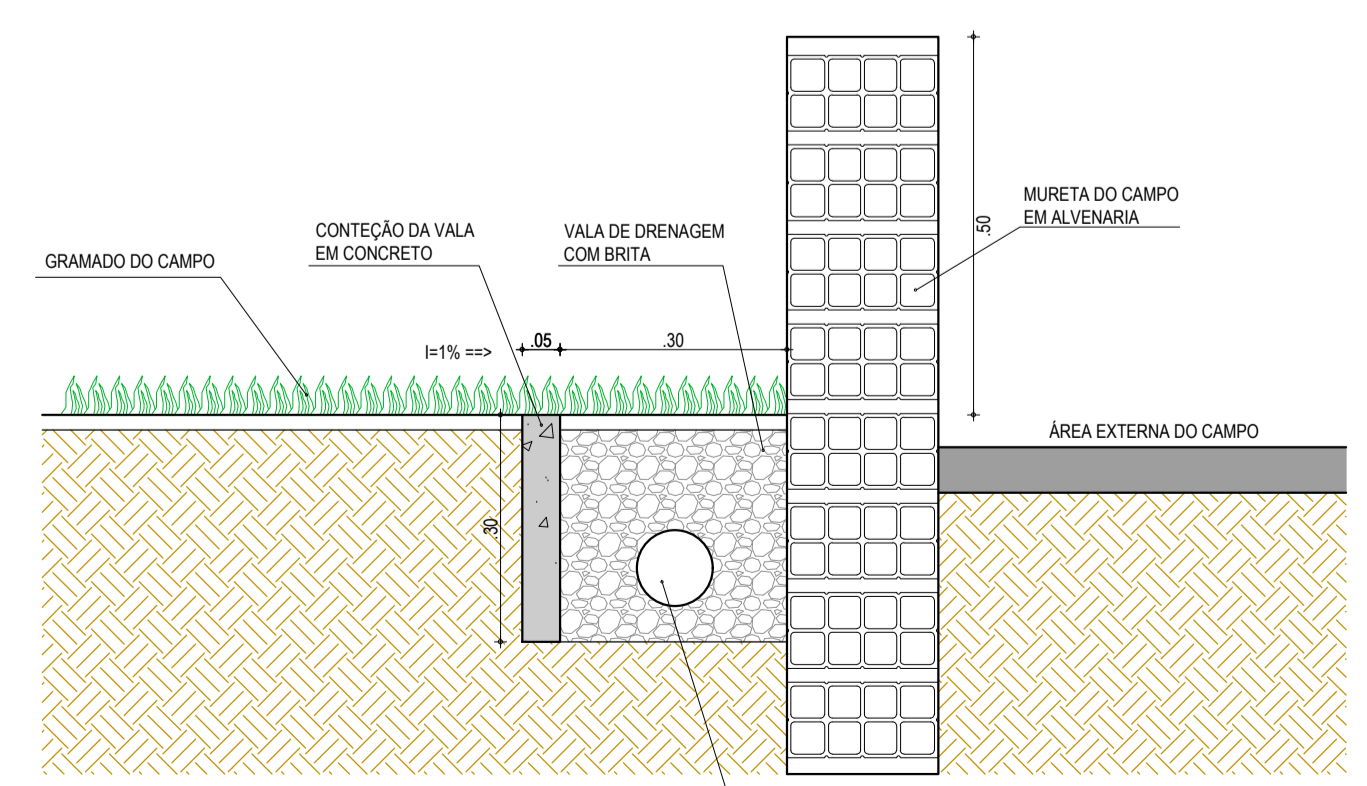
03 CORTE | AA
ESCALA: 1:100



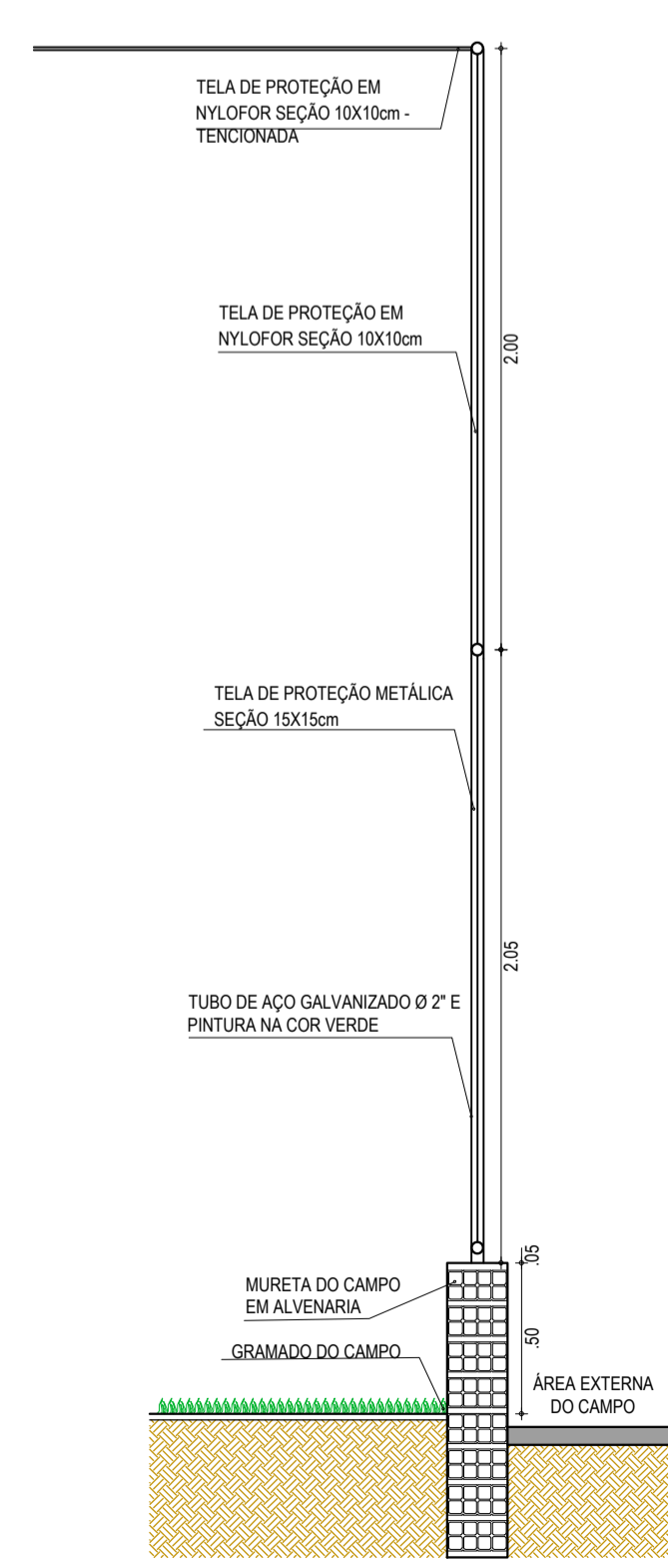
04 CORTE | BB
ESCALA: 1:100



05 DETALHE | TRAVE
ESCALA: 1:50



06 DETALHE | CALHA DE DRENAGEM
ESCALA: 1:10



07 DETALHE | ALAMBRADO
ESCALA: 1:25

ESQUADRIAS				
PORTAS E PORTÕES				
TIPO	LARG	ALT	BAND	ESPECIFICAÇÕES
P1	1,50	2,10	-	PORTÃO EM NYLFOR

SIMBOLOGIA	
	INDICAÇÃO NÍVEIS PLANTA E CORTE
	INDICAÇÃO DE CORTES

ASSINATURAS E APROVAÇÃO	
PROJETISTA:	PROPRIETÁRIO:
GESSICA DA SILVA MATIAS ARQUITETA E URBANISTA - CAU DE: 190273-3	
APROVAÇÃO:	

GEOPAC AV. PADRE ANTÔNIO TOMAS, N° 2420, SALA 011
BARRIO ALBERTA I FORTALEZA
FONE: 85 3241 1147 | EMAIL: GEOPAC@GEOPAC.COM.BR

PROPRIETÁRIO:
PREFEITURA MUNICIPAL DE ARACATI

OBRA:
CONSTRUÇÃO DE ESCOLA DE 6 SALAS NO MUNICÍPIO DE ARACATI

PROJETO ARQUITETÔNICO
CONSTRUÇÃO DE ESCOLA DE 6 SALAS

IDENTIFICAÇÃO DOS DESENHOS:
01. PLANTA BAIXA
02. PLANTA DE COBERTA
03. CORTE | AA
04. CORTE | BB
05. DETALHE | TRAVE
06. DETALHE | CALHA DE DRENAGEM DO CAMPO
07. DETALHE | ALAMBRADO

PROJETO: CORREGO DO RETIRO - ARACATICE	DATA: NOVEMBRO/2018	PROJETADE: BRENDA PARENTE	CONTROLE: INDICADA	04/04 ARCT - 18 58
---	------------------------	------------------------------	-----------------------	-----------------------