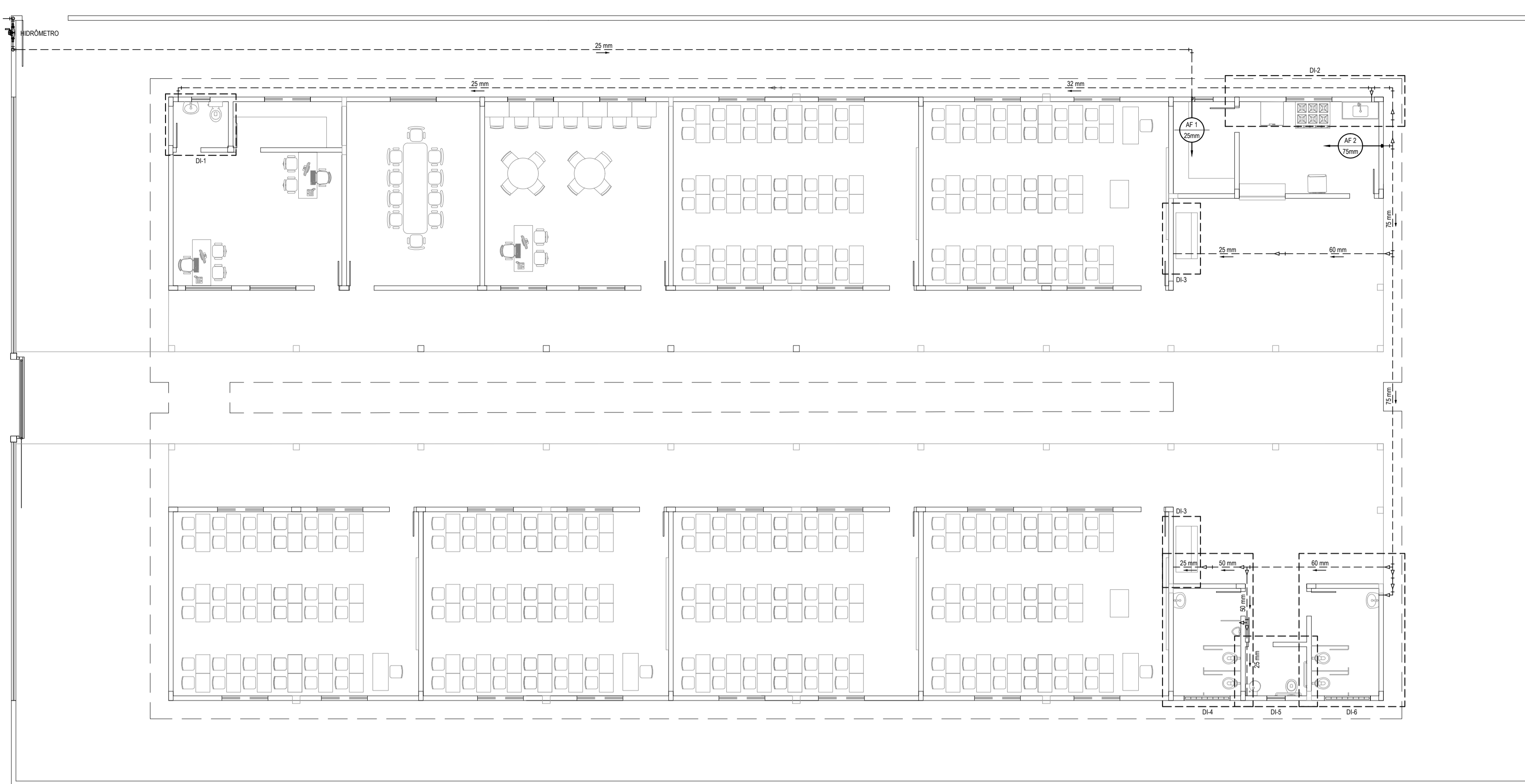
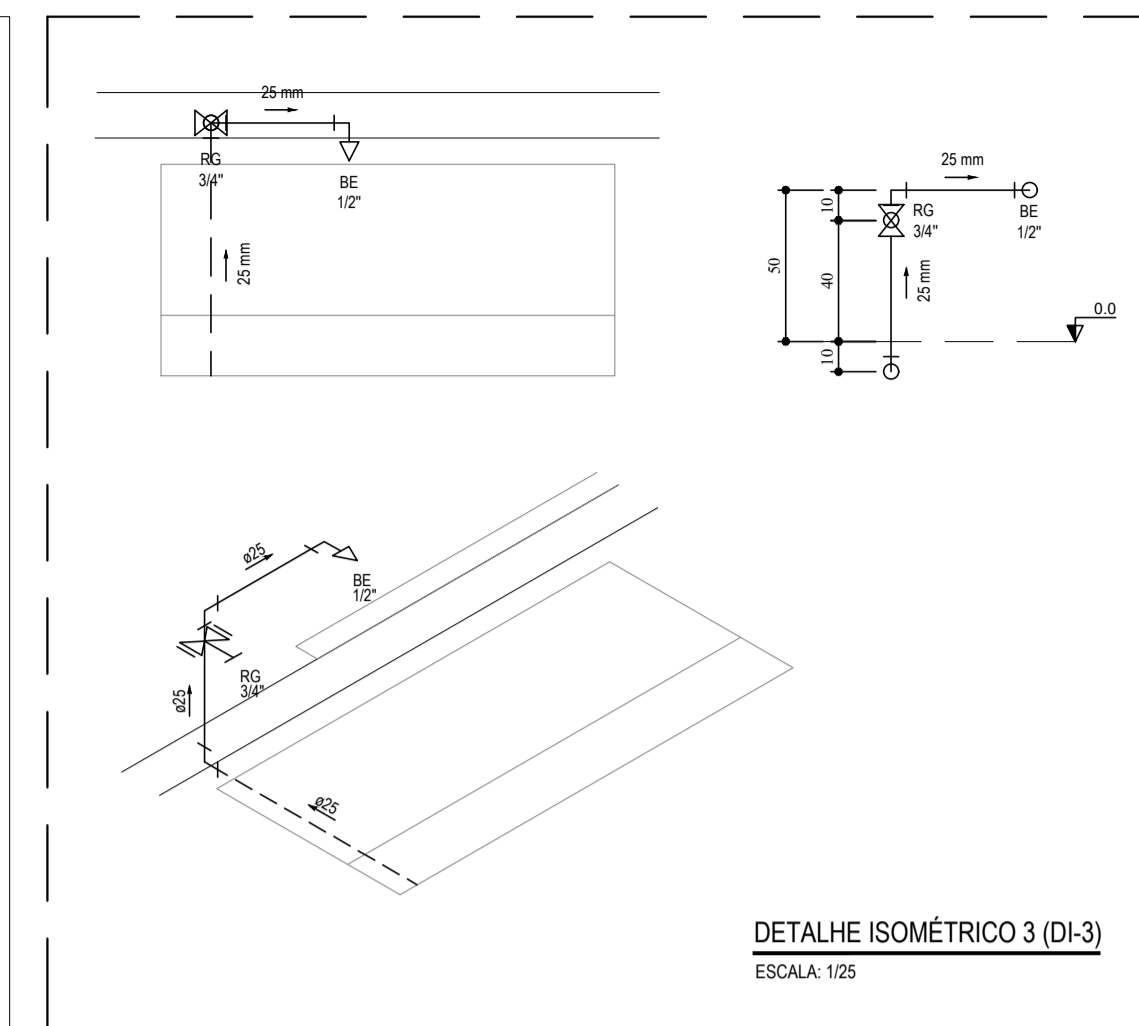


VEM DA REDE DE ALIMENTAÇÃO DA CAGEÇE



SITUAÇÃO - INSTALAÇÕES HIDRÁULICAS
ESCALA: 1/100



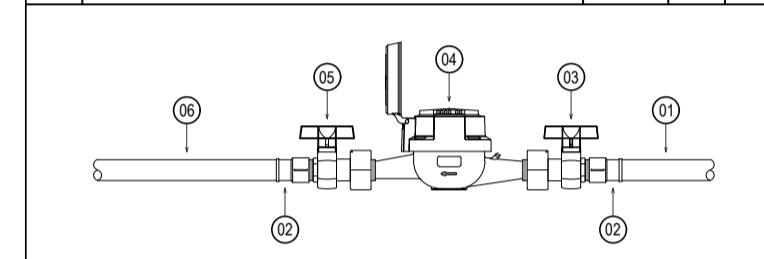
DETALHE ISOMÉTRICO 3 (DI-3)
ESCALA: 1/25

LEGENDA

	CAIXA PARA HIDRÔMETRO
	INDICAÇÃO DA BÍTOIA DO TUBO INDICAÇÃO DO SENTIDO DE FLUXO DO TUBO
	TUBO PVC PELO TETO OU PAREDE
	TUBO PVC PELO PISO
	REGISTRO BRUTO GAUETA SOLDÁVEL 25 mm - 3/4" - h.: 0,40 m
	BE BEBECOURO COM BUCHA DE LATÃO 25 mm - 1/2" - h.: 0,50 m
	PIA PIA COM BUCHA DE LATÃO 25 mm - 1/2" - h.: 1,10 m
	LV LAVATORIO COM BUCHA DE LATÃO 25 mm - 1/2" - h.: 0,60 m
	VS VASO SANITÁRIO COM CAIXA ACOPLADA E BUCHA DE LATÃO 25 mm - 3/4" - h.: 0,20 m
	AF COLUMNA DE ÁGUA FRIA
	INDICAÇÃO DE COLUMNA QUE PASSA, SOBE, E DESCE RESPECTIVAMENTE.

RELAÇÃO DE MATERIAIS DO HIDRÔMETRO

N°	DESCRIÇÃO	MAT.	UN.	DN.
01	TOCCO DE TUBO (L=0,10m)	PVC	01	25
02	LUNA SOLDÁVEL E COMPRESSA	PVC	02	25x3/4"
03	REGISTRO DE ESFERA COM PORCA E PARAFUSO PARA CORTE 1. CORPO COM FURO PARA PASSAGEM DE FIO PARA LACRE. 2. ACOINAMENTO POR CABEÇA BORBOLETA COM PARAFUSO TORNILHADO PARA SISTEMA DE CORTE IN LOCO. 3. ROSCA DA PORCA EXTRAVAVADA LIVRE, COM INSERTO METÁLICO, QUANTIDADE DE BORRACHA NITRICA. 4. NA OUTRA EXTREMIDADE PONTA ROSCA.	PVC	01	3/4"
04	HIDRÔMETRO COM TAMPA PROTETORA REL. 45° COM CLASSE METROLÓGICA TIPO B, COM PRESSÃO MÁXIMA TRABALHO DE 10 BAR E TEMPERATURA MÁXIMA 40°C	LATÃO	01	3/4"
05	REGISTRO COM PORCA GIRATÓRIA 1. CORPO COM FURO PARA PASSAGEM DE FIO PARA LACRE. 2. ROSCA DA PORCA EXTRAVAVADA LIVRE, COM INSERTO METÁLICO, QUANTIDADE DE BORRACHA NITRICA. 3. NA OUTRA EXTREMIDADE PONTA ROSCA.	PVC	01	3/4"
06	TOCCO DE TUBO (L=0,20m)	PVC	01	25



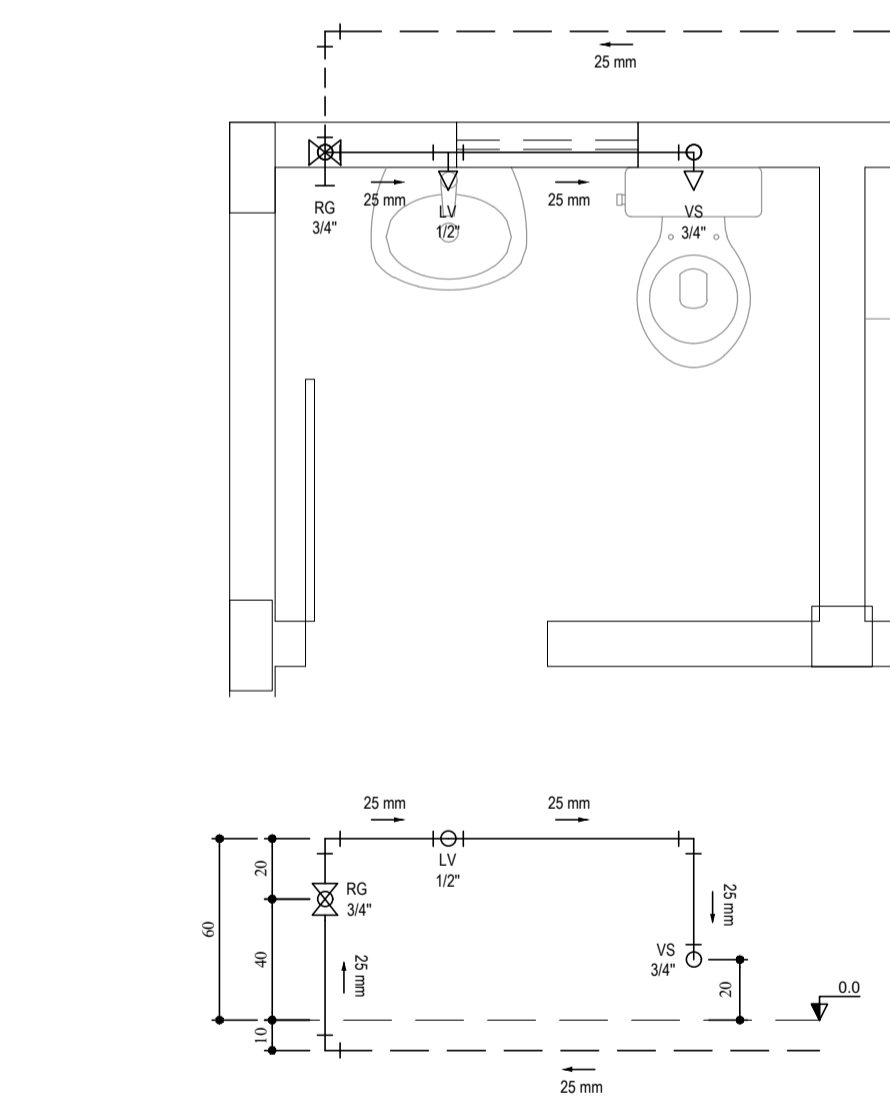
OBSERVAÇÃO

01. AS TUBULAÇÕES DE ÁGUA FRIA DEVERÃO SER INSTALADAS NO PISO, SENDO FIXADAS NO NÍVEL MAIS BAIXO QUE AS INSTALAÇÕES ELÉTRICAS.

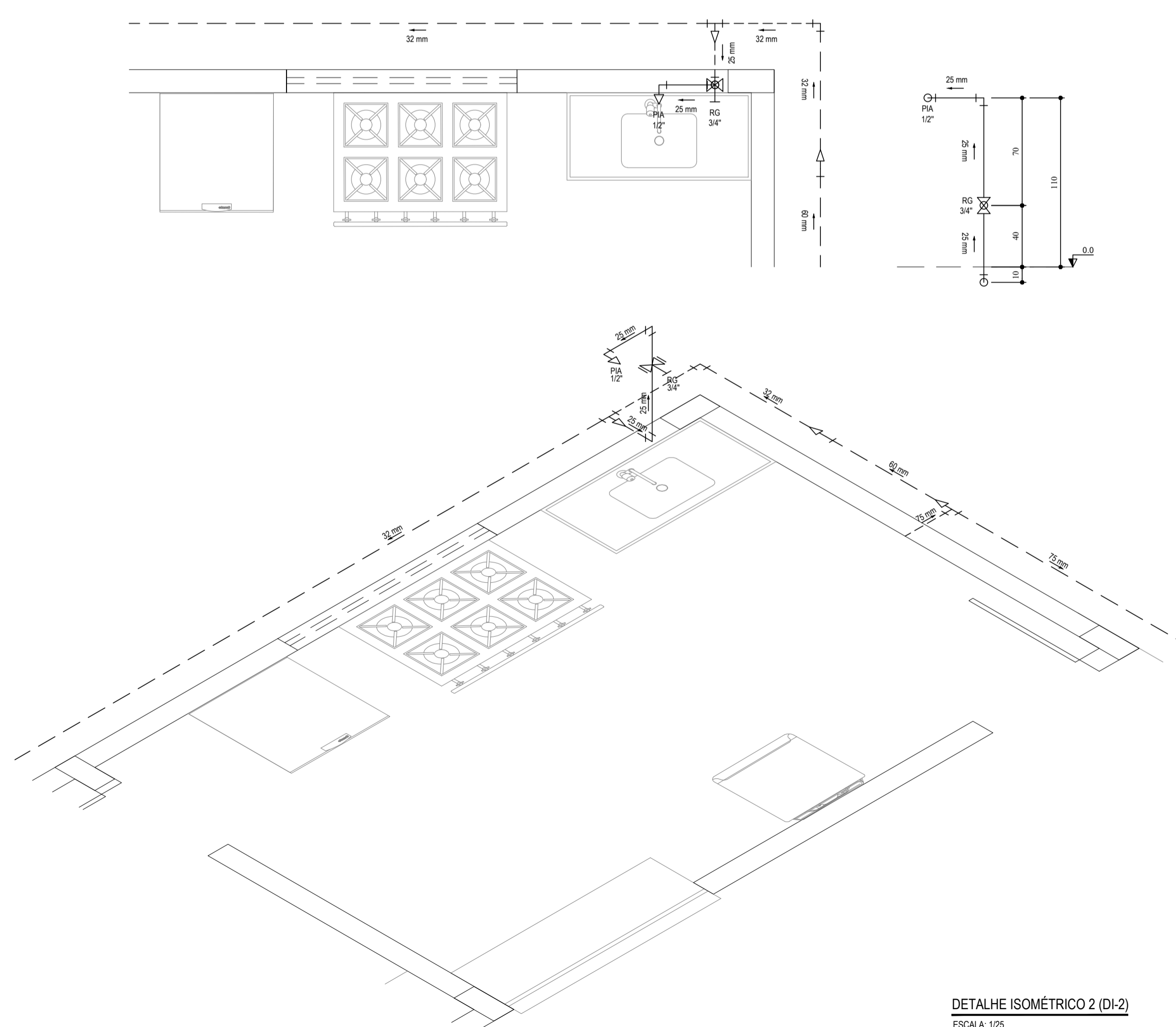
02. NAS TUBULAÇÕES DE ÁGUA FRIA FIXADAS NO TETO QUE SAEM DA CAIXA D'ÁGUA VAI AOS PONTOS HIDRÁULICOS, SÃO UTILIZADAS CURVAS DE 90° E 45°. JÁ NAS TUBULAÇÕES EMBITIDAS NAS PAREDES E FIXADAS NO TETO SÃO UTILIZADOS QUELHOS DE 90° E 45°, CONFORME DEMONSTRADO EM PLANTA BAIXA E DETALHE ISOMÉTRICO.

03. RAMAIS E COLUMNA EM PVC SOLDÁVEL.

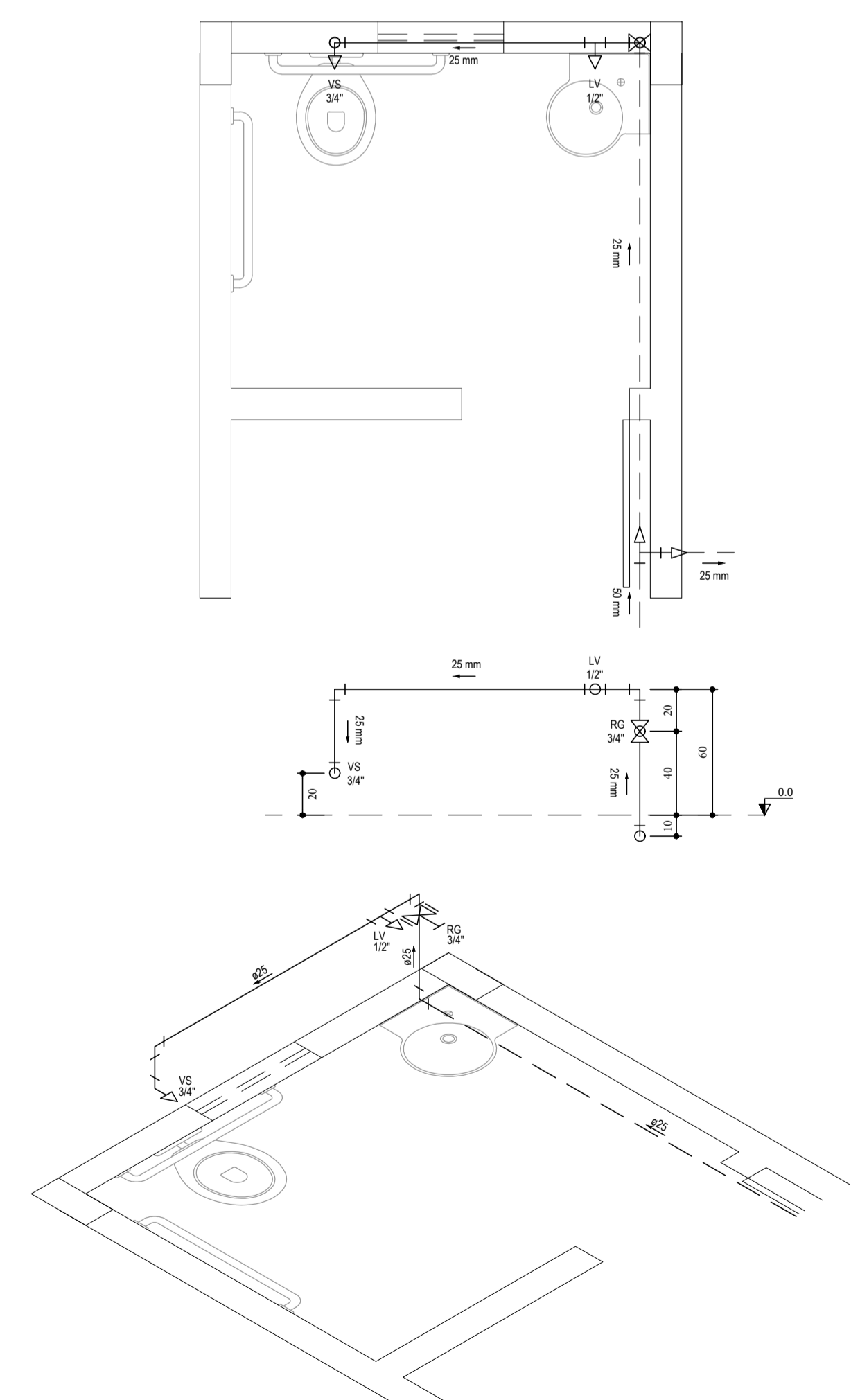
04. COLUMNA DE ÁGUA FRIA (AF).



DETALHE ISOMÉTRICO 1 (DI-1)
ESCALA: 1/25



DETALHE ISOMÉTRICO 2 (DI-2)
ESCALA: 1/25



DETALHE ISOMÉTRICO 5 (DI-5)
ESCALA: 1/25

ASSINATURAS E APROVAÇÃO

PROJETISTA: _____ PROPRIETÁRIO: _____

GESSICA DA SILVA MATIAS
ARQUITETA E URBANISTA - CAUC: 1902753

APROVAÇÃO

PROPRIETÁRIO: _____

GEO PAC AVENIDA PADRE ANTÔNIO TOMAS, N° 2403, SALA 501
BARRIO ALZATEIA I FORTALEZA
FONE: 81 3043 3171 EMAIL: GEO.PAC@GEO.PAC.COM.BR

PROPRIETÁRIO: _____

PREFEITURA MUNICIPAL DE ARACATI

TÍTULO: _____

CONSTRUÇÃO DE ESCOLA DE 6 SALAS NO MUNICÍPIO DE ARACATI

PROJETO: _____

CONSTRUÇÃO DE ESCOLA DE 6 SALAS

CONTEÚDO: _____

INSTALAÇÕES HIDROSSANITÁRIAS

IDENTIFICAÇÃO DOS DESENHOS: _____

TÍTULO: _____ DATA: _____ PRONCHIA: _____

CORREGO DO RETIRO - ARACATI CE DATA: NOVEMBRO/2018 ESCALA: _____ ARCT: 01/04

DESENHADO: _____ ESCALA: _____ CONTROLADO: _____

DANIEL MOREIRA INDICADA ARCT: 18 58