

LEGENDA	
00mm	INDICAÇÃO DA BÍFOIA DO TUBO
→	INDICAÇÃO DO SENTIDO DE FLUXO DO TUBO
---	TUBO PVC PELO TETO OU PAREDE
---	TUBO PVC PELO PISO
⊗ RG	REGISTRO BRUTO GAUETA SOLDÁVEL 25 mm - 3/4" - h.: 0,40 m
→ LV	LAVATÓRIO COM BUCHA DE LATÃO 25 mm - 1/2" - h.: 0,20 m
→ VS	VASO SANITÁRIO COM CAIXA ACOPLADA E BUCHA DE LATÃO 25 mm - 3/4" - h.: 0,20 m
→ MC	MICRÔRÔ COM CAIXA ACOPLADA E BUCHA DE LATÃO 25 mm - 1/2" - h.: 0,20 m

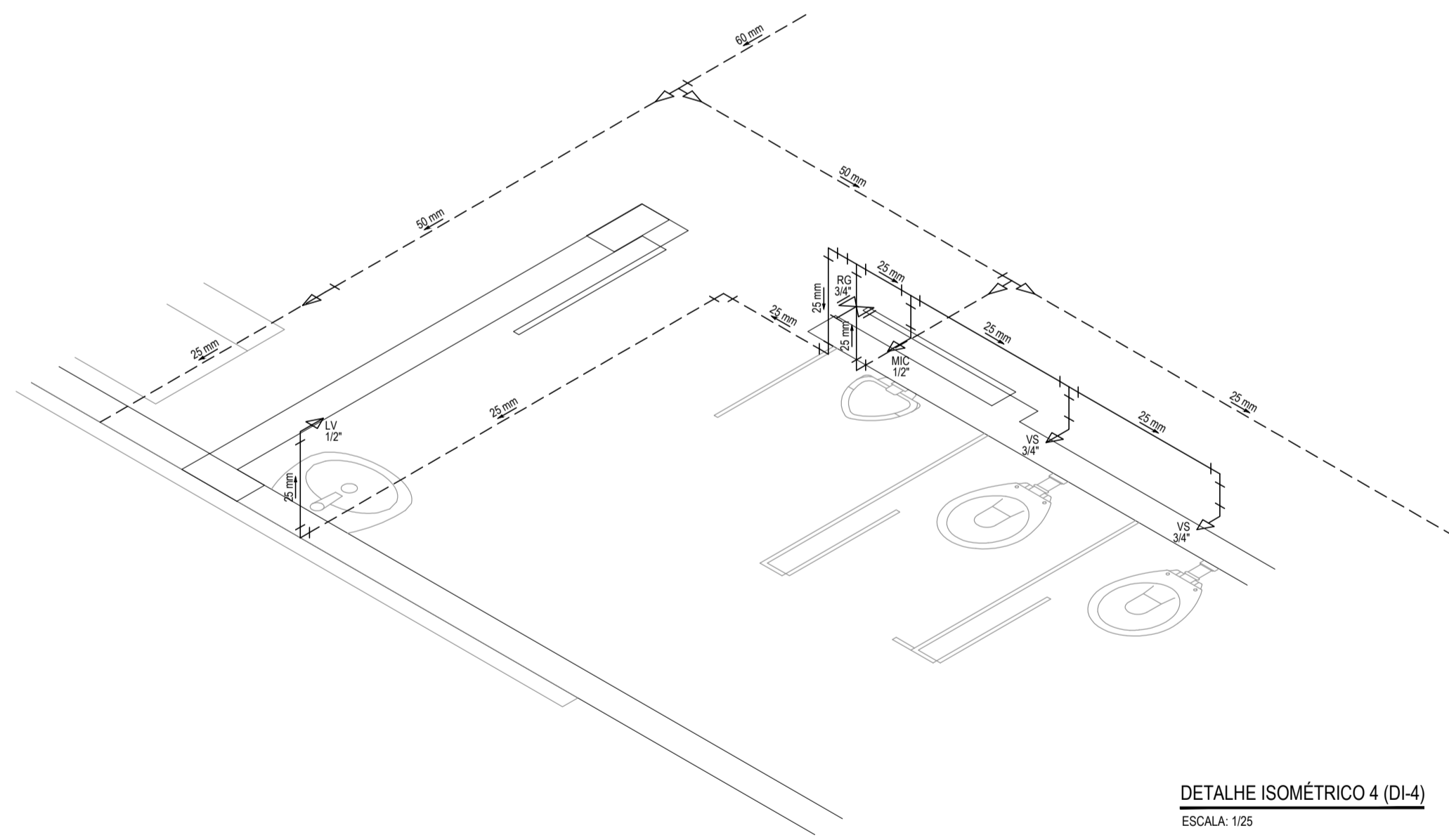
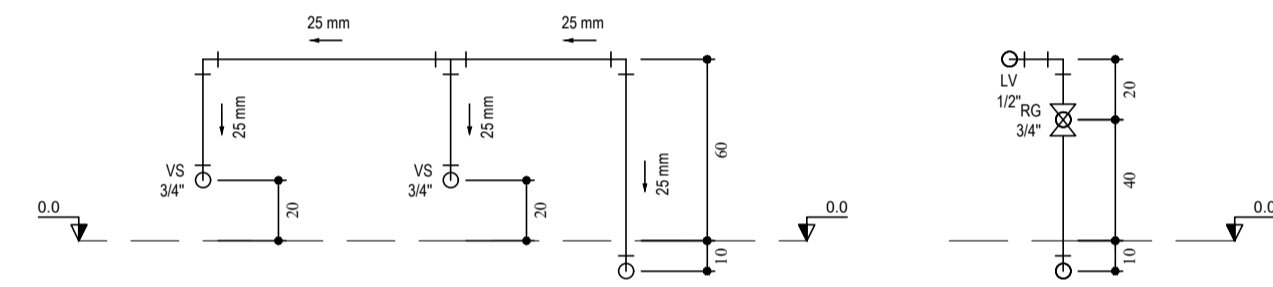
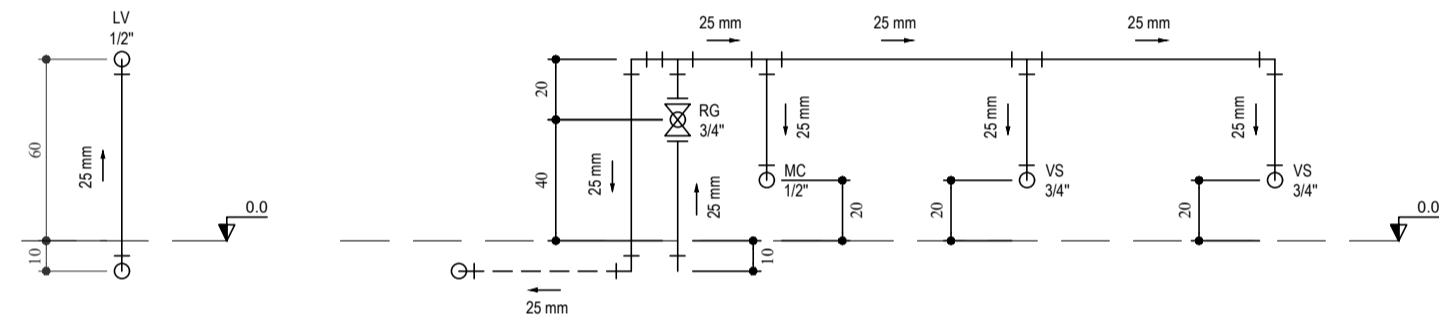
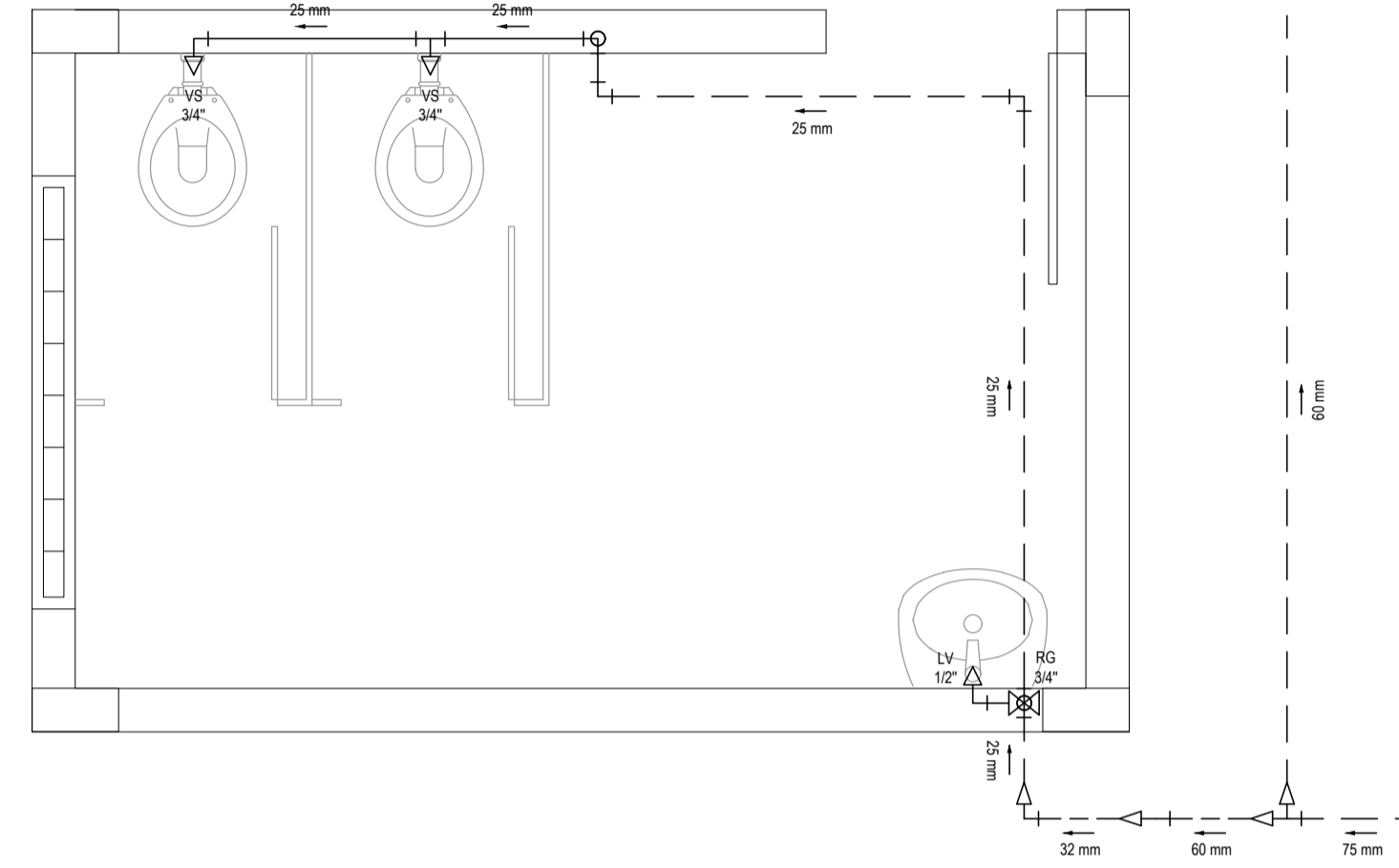
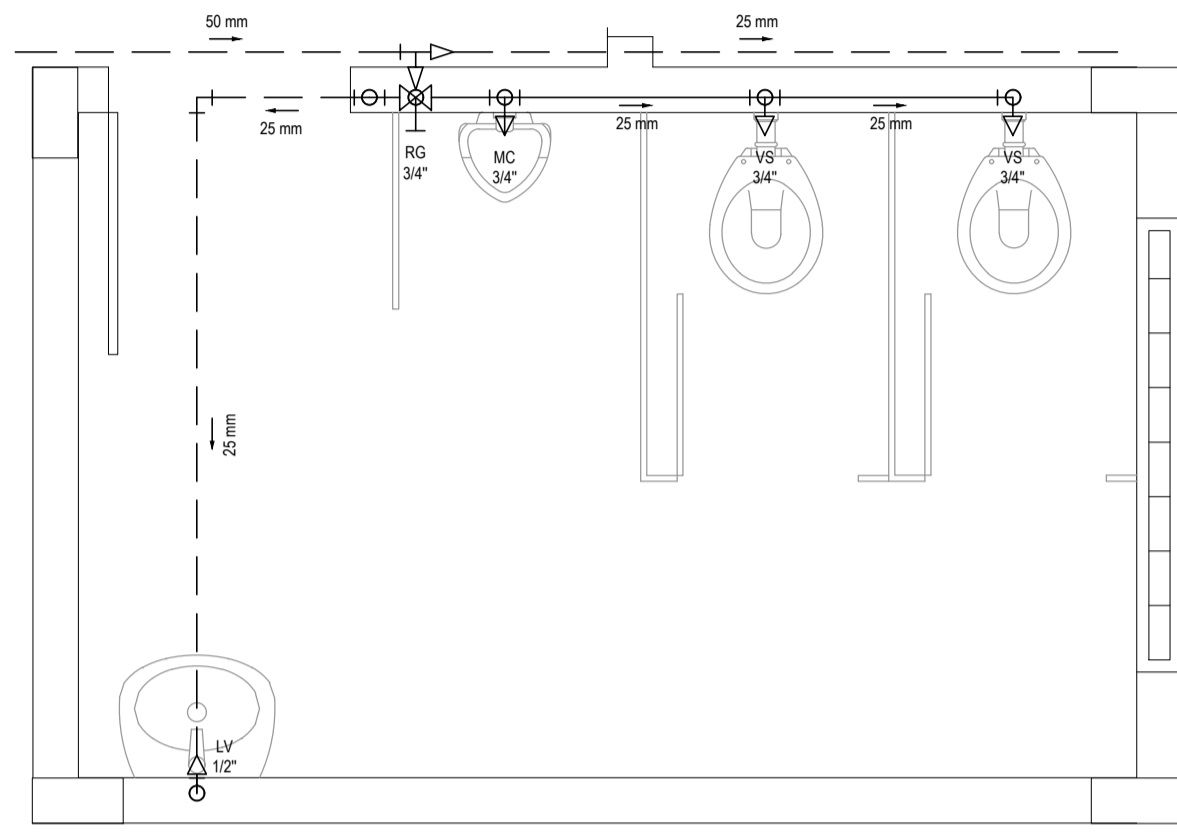
**OBSERVAÇÃO**

01. AS TUBULAÇÕES DE ÁGUA FRIA DEVERÃO SER INSTALADAS NO PISO, SENDO FIXADAS NO NÍVEL MAIS BAIXO QUE AS INSTALAÇÕES ELÉTRICAS.

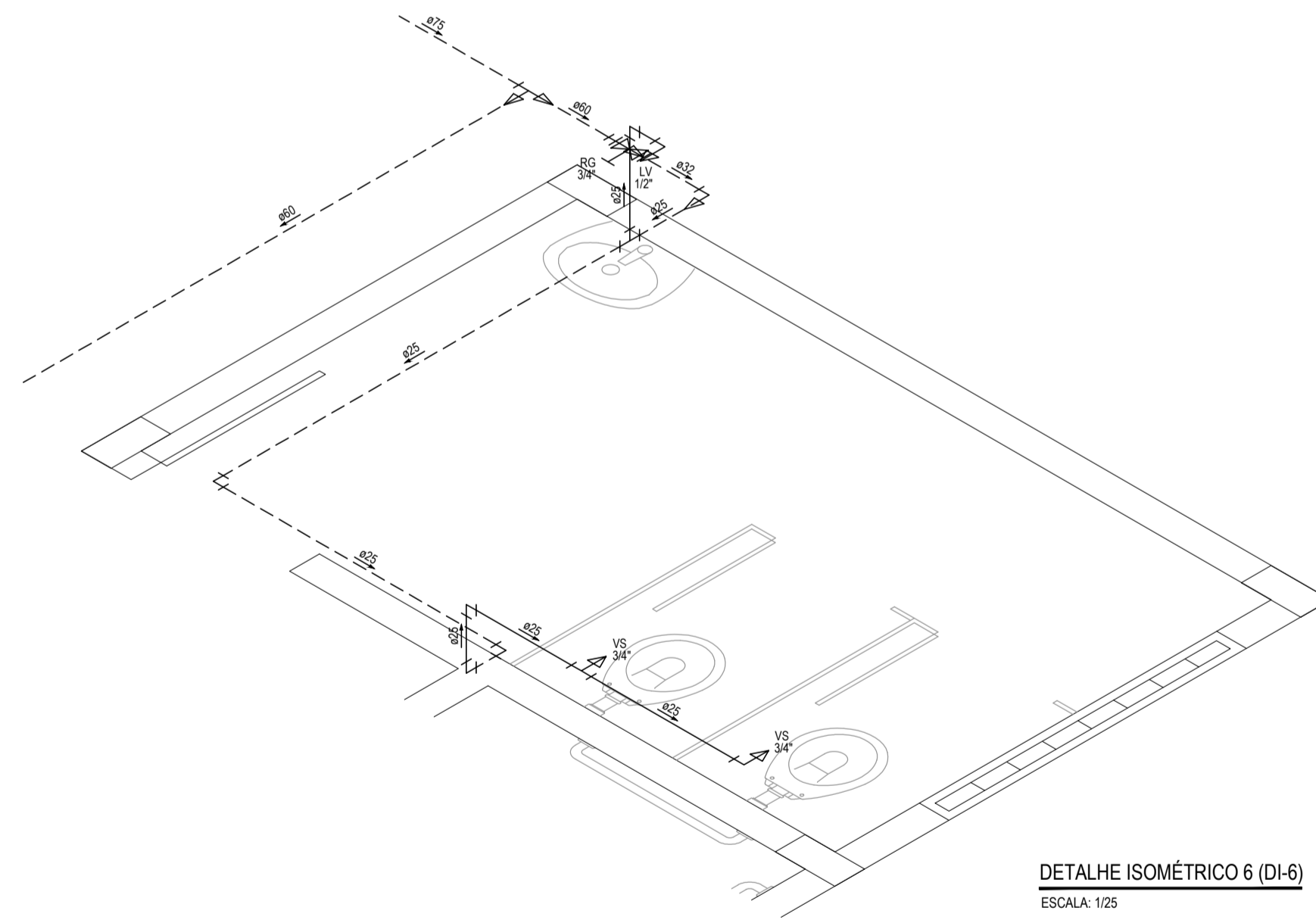
02. NAS TUBULAÇÕES DE ÁGUA FRIA FIXADAS NO TETO QUE SAEM DA CAIXA D'ÁGUA VIA AOS PONTOS HIDRÁULICOS, SÃO UTILIZADAS CURVAS DE 90° E 45°. JÁ NAS TUBULAÇÕES EMBUTIDAS NAS PAREDES E FIXADAS NO TETO SÃO UTILIZADOS QUELHOS DE 90° E 45°, CONFORME DEMONSTRADO EM PLANTA BAIXA E DETALHE ISOMÉTRICO.

03. RAMAIS E COLUNA EM PVC SOLDÁVEL.

04. COLUNA DE ÁGUA FRIA (AF).



DETALHE ISOMÉTRICO 4 (DI-4)  
ESCALA: 1/25



DETALHE ISOMÉTRICO 6 (DI-6)  
ESCALA: 1/25

ASSINATURAS E APROVAÇÃO

PROJETISTA: GESSICA DA SILVA MATIAS  
ARQUITETA E URBANISTA - CAUC: 1902753

PROPRIETÁRIO:

APROVAÇÃO:

PROPRIETÁRIO:  
**PREFEITURA MUNICIPAL DE ARACATI**

TÍTULO:  
**CONSTRUÇÃO DE ESCOLA DE 6 SALAS NO MUNICÍPIO DE ARACATI**

CONTEÚDO:  
**CONSTRUÇÃO DE ESCOLA DE 6 SALAS**

IDENTIFICAÇÃO DOS DESENHOS:  
**INSTALAÇÕES HIDROSSANITÁRIAS**

PROJ. Nº: 02/04  
CORREGO DO RETIRO - ARACATI

DATA: NOVEMBRO/2018

PROJ. Nº: 02/04

ESCALA: ARCT. - 1:50

**GEO PAC** AVENIDA PADRE ANTONIO TOMAS, N.º 200, SALA 501  
BARRIO ALZÉIA, FORTALEZA  
FONE: 85 324 31 41 (E-MAIL: GEO.PAC@GEO.PAC.COM.BR)