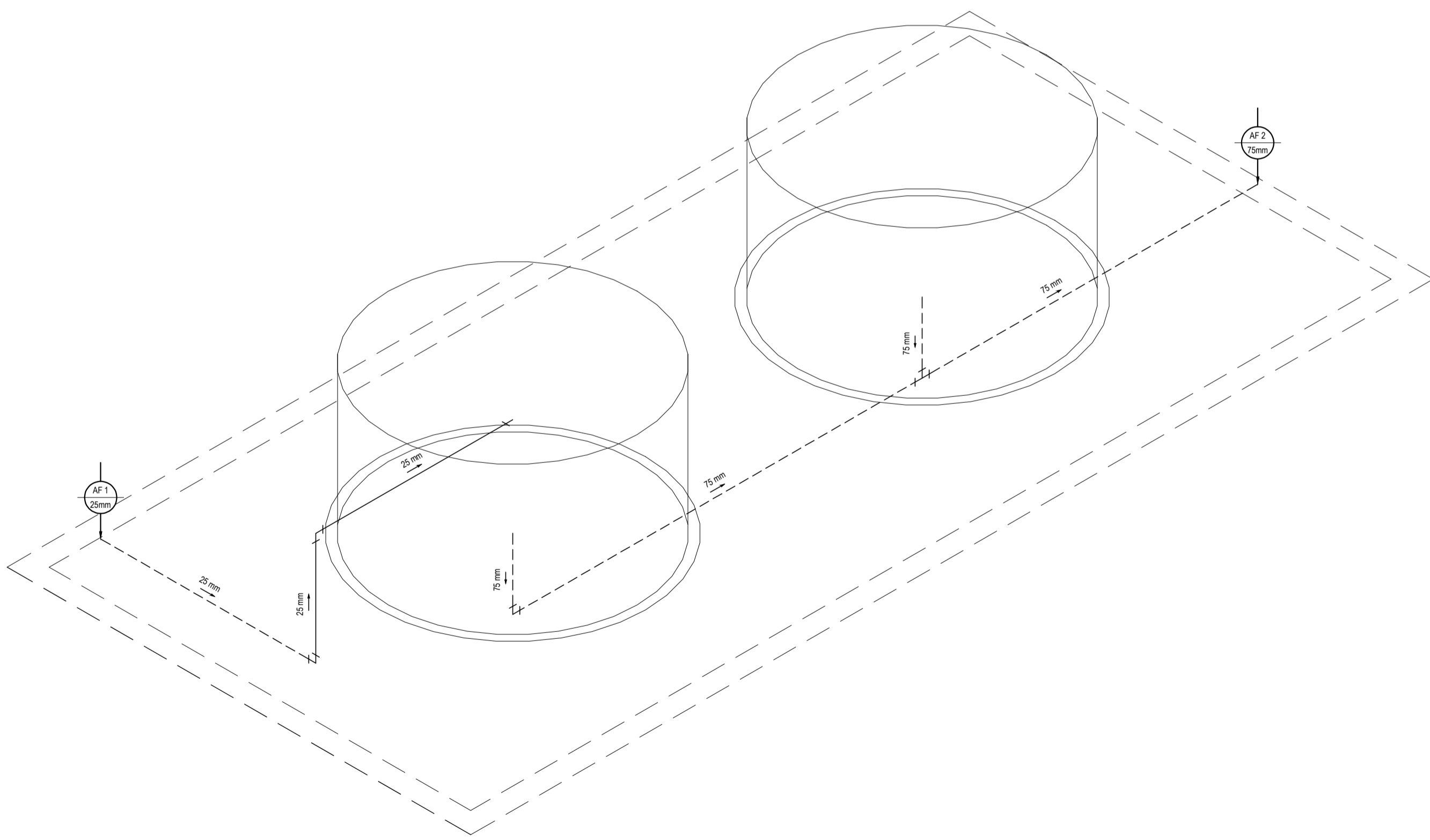
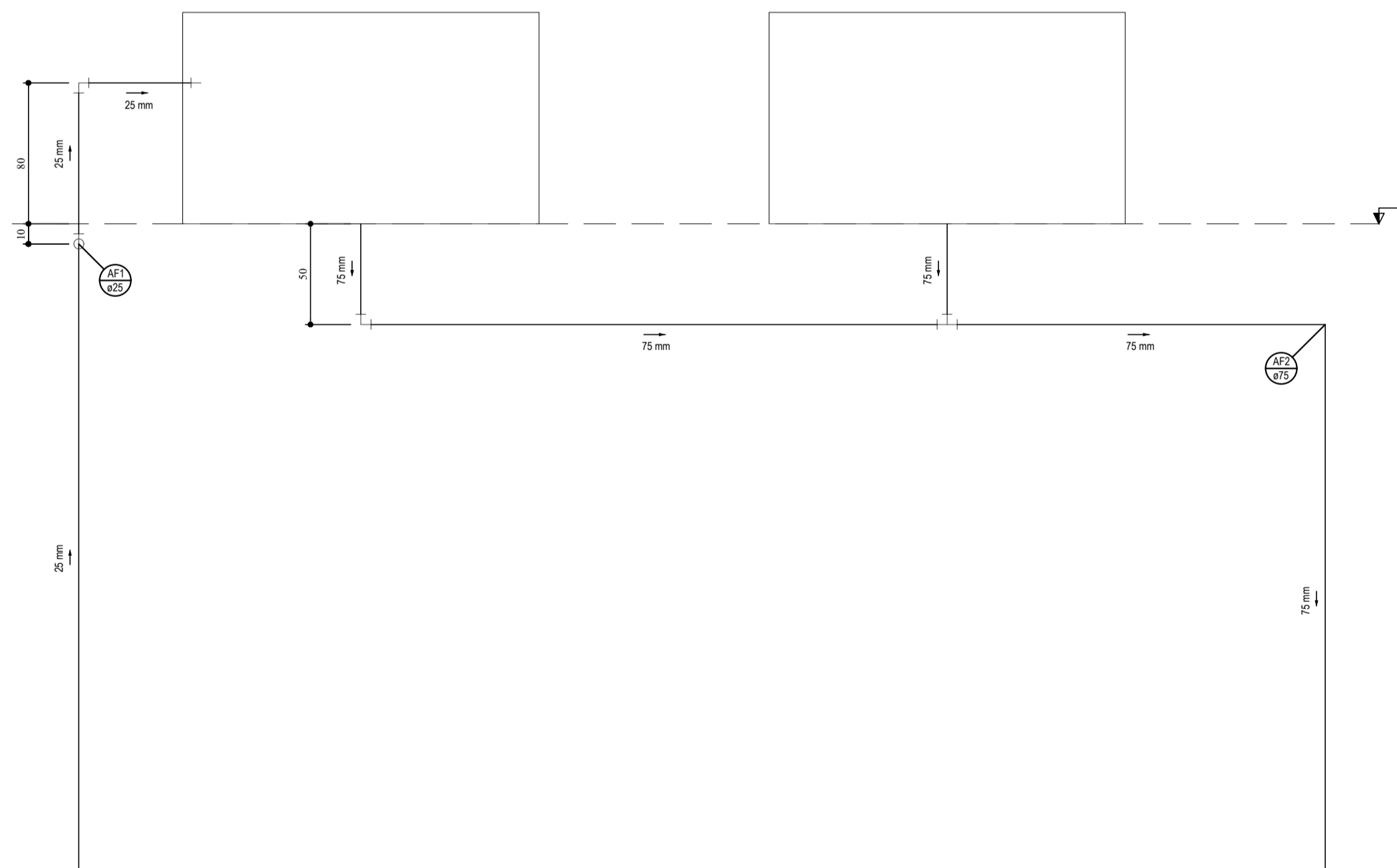


OBSERVAÇÃO: A ALTURA DA CAIXA SORRERÁ VARIÁÇÕES AO LONGO DA REDE DE ESGOTO EM FUNÇÃO DA INCLINAÇÃO.

DETALHE DA CAIXA DE INSPEÇÃO
SEM ESCALA



DETALHE ISOMÉTRICO DAS CAIXAS D'ÁGUAS
ESCALA: 1/25



LEGENDA

00mm	INDICAÇÃO DA BÍFOIA DO TUBO
→	INDICAÇÃO DO SENTIDO DE FLUXO DO TUBO
---	TUBO PVC PELO TETO OU PAREDE
---	TUBO PVC PELO PISO

OBSERVAÇÃO

01. AS TUBULAÇÕES DE ÁGUA FRIA DEVERÃO SER INSTALADAS NO PISO, SENDO FIXADAS NO NÍVEL MAIS BAIXO QUE AS INSTALAÇÕES ELÉTRICAS.
02. NAS TUBULAÇÕES DE ÁGUA FRIA FIXADAS NO TETO QUE SAEM DA CAIXA D'ÁGUA VIA AOS PONTOS HIDRÁULICOS, SÃO UTILIZADAS CURVAS DE 90° E 45°, JÁ NA TUBULAÇÃO EMBUTIDAS NAS PAREDES E FIXADAS NO TETO SÃO UTILIZADOS JOELHOS DE 90° E 45°, CONFORME DEMONSTRADO EM PLANTA BAIXA E DETALHE ISOMÉTRICO.
03. RAMAIS E COLUNA EM PVC SOLDÁVEL.
04. COLUNA DE ÁGUA FRIA (AF).

ASSINATURAS E APROVAÇÃO

PROJETISTA	PROPRIETÁRIO
GESSICA DA SILVA MATIAS ARQUITETA E URBANISTA - CAUC: 1902753	
APROVAÇÃO	

GEO PAC AVENIDA PADRE ANTÔNIO TOMAS, N° 2403, SALA 501
BARRIO ALDEOTA - FORTALEZA
FONE: 85 3243.3141 EMAIL: GEO.PAC@GEO.PAC.COM.BR

PROPRIETÁRIO:
PREFEITURA MUNICIPAL DE ARACATI

OBRA:
CONSTRUÇÃO DE ESCOLA DE 6 SALAS NO MUNICÍPIO DE ARACATI

PROJETO:
CONSTRUÇÃO DE ESCOLA DE 6 SALAS

CONTEÚDO:
INSTALAÇÕES HIDROSSANITÁRIAS

IDENTIFICAÇÃO DOS DESENHOS:

LOCAL: CORREGO DO RETIRO - ARACATI	DATA: NOVEMBRO/2018	PRONCHIA: 03/04
DESENHO: DANIEL MOREIRA	ESCALA: INDICADA	CONTROLE: ARCT - 18 58