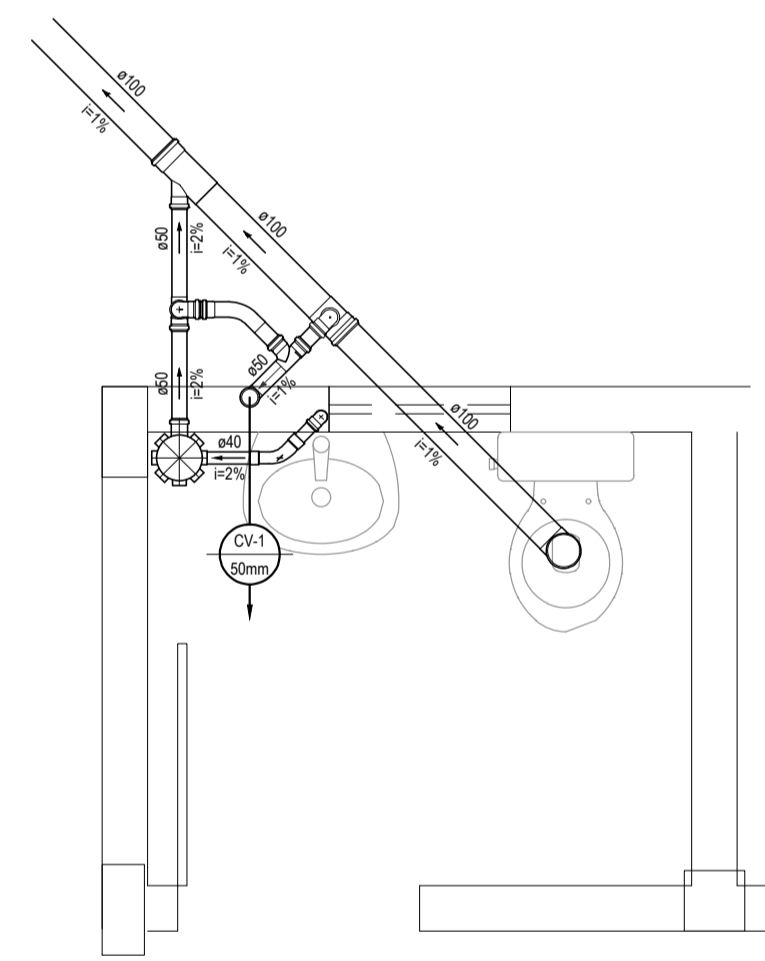
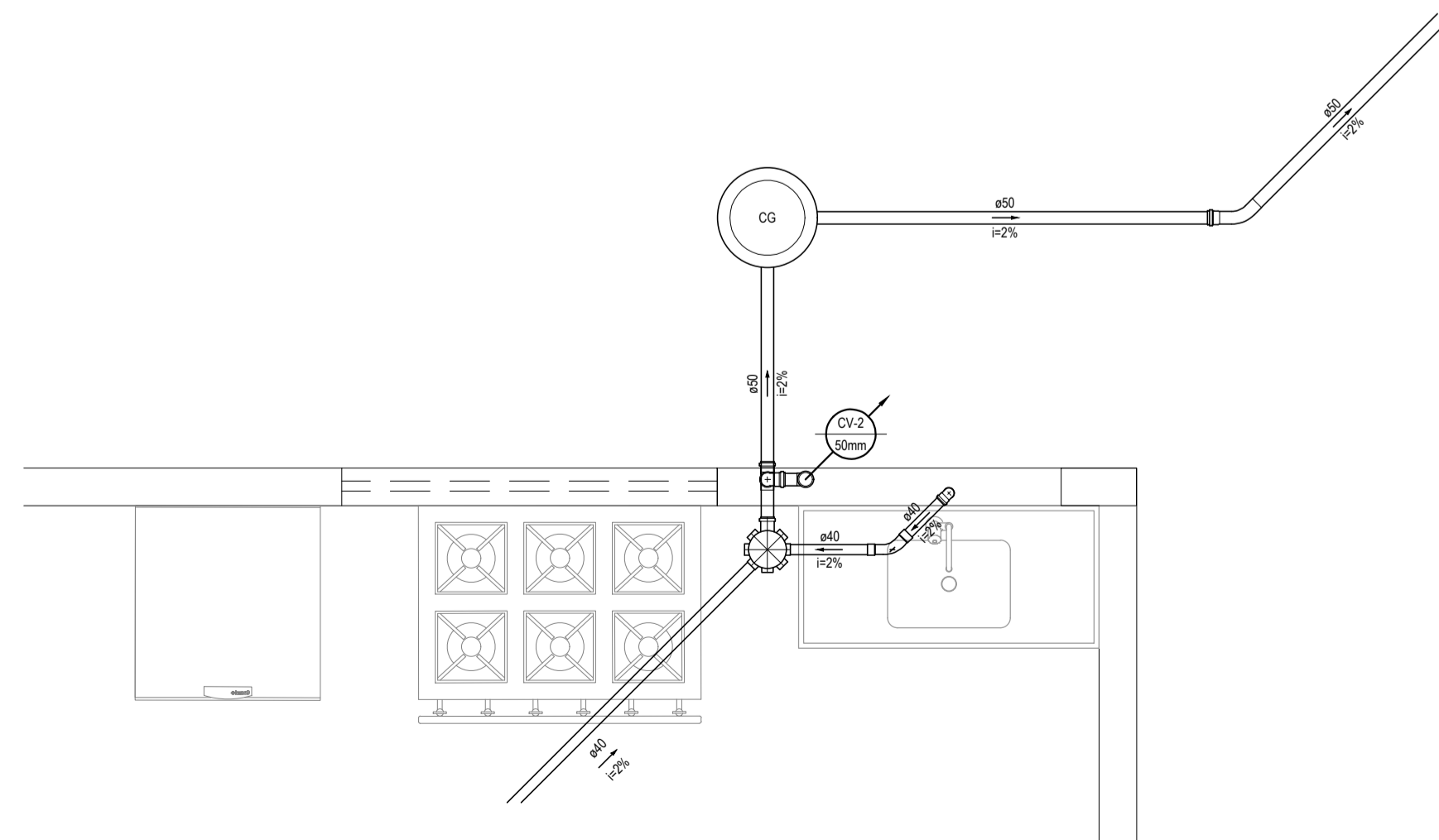


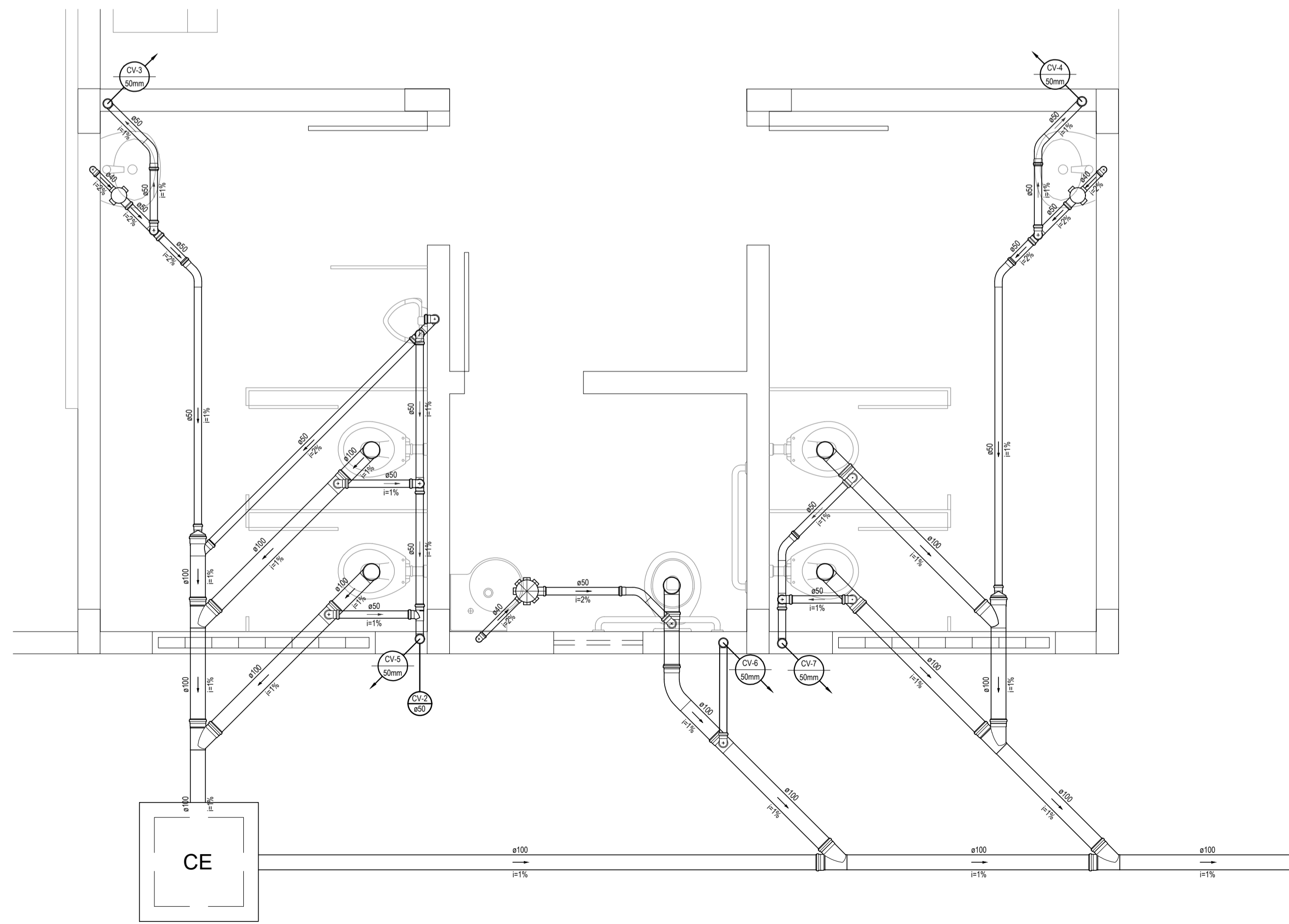
SITUAÇÃO - INSTALAÇÕES SANITÁRIAS
ESCALA: 1/100



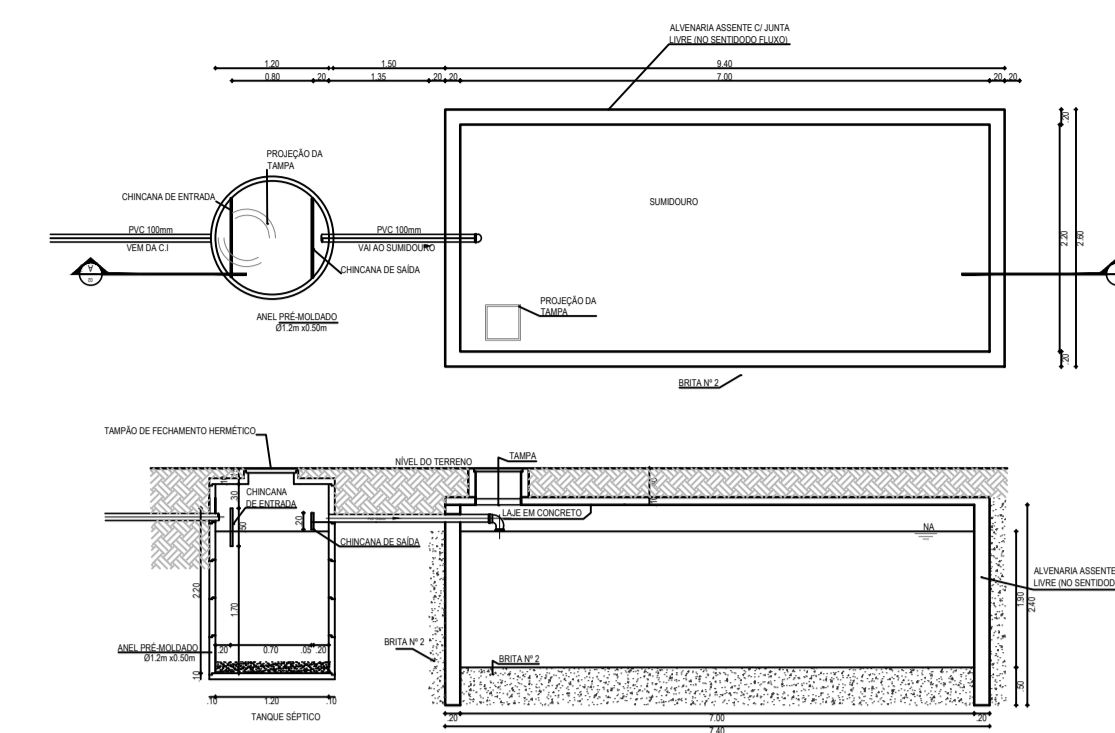
DETALHE SANITÁRIO 01
ESCALA: 1/25



DETALHE SANITÁRIO 02
ESCALA: 1/25



DETALHE SANITÁRIO 03
ESCALA: 1/25



DETALHE DA FOSSA SUMIDOURO
SEM ESCALA

LEGENDA	
100mm	INDICAÇÃO DA BÍTOLA DO TUBO
0,0%	INDICAÇÃO DO SENTIDO DE FLUXO DO TUBO
---	INDICAÇÃO DA INCLINAÇÃO DO TUBO
---	TUBO PVC
⊕	CAIXA SIFONADA 100x150x50
⊕	CAIXA SIFONADA 150x150x50
⤵	CURVA LONGA DE 45°
⊙	JOELHO DE 90° - COLUNA
⊕	JUNÇÃO SIMPLES
⊕	JUNÇÃO INVERTIDA
⊕	JUNÇÃO SIMPLES COM REDUÇÃO
⊕	PONTOS SANITÁRIOS
⊕	MICRÔMETRO DE CAIXA DE DESCARGA
⊕	RAMAIS DE VENTILAÇÃO
⊕	TE SANITÁRIO
⊙	VASO SANITÁRIO COM JOELHO DE 90°
⊕	CAIXA DE GORDURA CILÍNDRICA, DIÂMETRO INTERNO DE 30cm, PARTE SUBMESSA DO SEPTO DE 50cm, CAPACIDADE DE 18 LITROS, EM ALVENARIA E TAMPA DE CONCRETO.
⊕	CAIXA DE INSPEÇÃO 60x60cm, COM PROFUNDIDADE MÁXIMA DE 100cm, EM ALVENARIA E TAMPA DE CONCRETO.
⊕	COLUNA DE VENTILAÇÃO
⊕	INDICAÇÃO DE COLUNA QUE PASSA, SOBE, E DESCE RESPECTIVAMENTE.

OBSERVAÇÃO

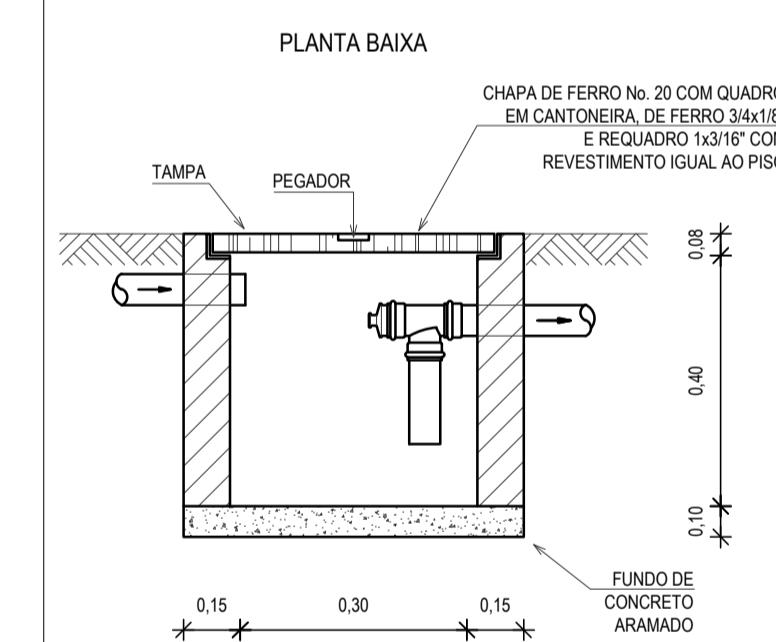
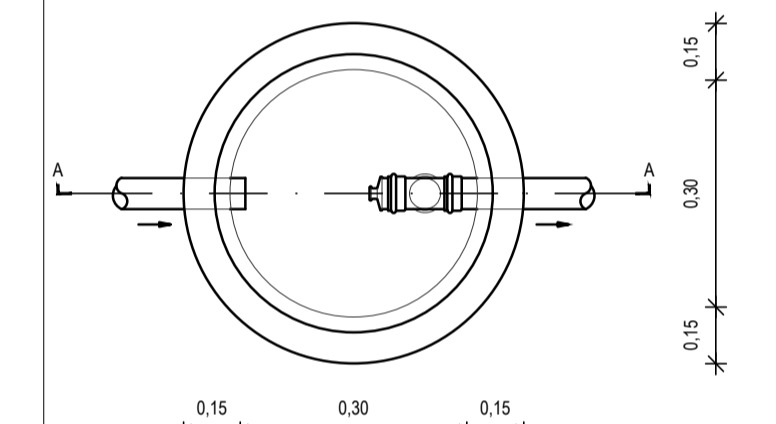
01 RAMAIS E COLUNAS DE ESGOTO PVC PONTA E BOLSA COM ANEL DE BORRACHA.

02 PONTOS DE UTILIZAÇÃO REDE DE ESGOTO JOELOS 90° SÉRIE NORMAL EM SISTEMA ELÁSTICO. (RECEBER ANEL DE BORRACHA).

03 TUBULAÇÃO REDE DE ESGOTO TUBO PVC RÍGIDO SÉRIE NORMAL. JUNTAS EM SISTEMA SOLDÁVEL (ACETEM ADESIVO PLÁSTICO) PARA TRECHOS ATERRADOS NO PISO. COLUNAS EM PVC RÍGIDO TENDO PONTA E BOLSA COM ANEL DE BORRACHA.

04 INCLINAÇÕES MÍNIMAS
RAMAIS DE DESCARGA E ESGOTO (DECLIVE):
- 2% PARA TUBOS COM DIÂMETROS IGUAL OU INFERIOR A ø75mm.
- 1% PARA TUBOS COM DIÂMETROS IGUAL OU SUPERIOR A ø100mm.
- RAMAIS DE VENTILAÇÃO (ACLIVE): 1,5% P/ TUBOS Ø DIÂMETROS IGUAL OU INFERIOR A ø75mm.

DETALHE DA CAIXA DE GORDURA/SABÃO



CORTE AA
OBSERVAÇÃO: A ALTURA DA CAIXA SOFRERÁ VARIÁÇÕES AO LONGO DA REDE DE ESGOTO EM FUNÇÃO DA INCLINAÇÃO.

ASSINATURAS E APROVAÇÃO

PROJETISTA: _____ PROPRIETÁRIO: _____

GESSICA DA SILVA MATIAS
ARQUITETA E URBANISTA - CAU/CE: 190275-3

GEO PAC AVENIDA PADRE ANTÔNIO TOMAS, N° 2403, SALA 501
BARRIO ALZODITA / FORTALEZA
FONE: 85 324 33 41 / EMAIL: GEO.PAC@GEO.PAC.COM.BR

PROPRIETÁRIO:
PREFEITURA MUNICIPAL DE ARACATI

OBJETO:
CONSTRUÇÃO DE ESCOLA DE 6 SALAS NO MUNICÍPIO DE ARACATI

CONTEÚDO:
**CONSTRUÇÃO DE ESCOLA DE 6 SALAS
INSTALAÇÕES HIDROSSANITÁRIAS
IDENTIFICAÇÃO DOS DESENHOS:**