

**DIMENSÕES DOS BLOCOS**  
PRESSÃO - 5kg / cm<sup>2</sup>

CURVA 90°					CURVA 45°					CURVA 22° 30'							
Ø	A	B	C	D	E	Ø	A	B	C	D	E	Ø	A	B	C	D	E
mm	cm	cm	cm	cm	cm	mm	cm	cm	cm	cm	cm	mm	cm	cm	cm	cm	cm
50	15	34	10	35	5	50	15	20	7	30	5	50	15	10	5	30	5
75	19,5	52	15	35	6	75	19,5	31	10	30	6	75	19,5	11	7	30	6
100	30	60	18	35	10	100	30	34	12	30	10	100	30	14	8	30	10
150	55	70	24	35	20	150	45	45	14	30	15	150	45	23	10	30	15
200	70	93	28	45	25	200	60	76	18	30	20	200	50	36	12	30	15

TEES					CAPS						
Ø	A	B	C	D	E	Ø	A	B	C	D	E
mm	cm	cm	cm	cm	cm	mm	cm	cm	cm	cm	cm
50	15	24	10	30	5	50	10	35	10	30	-
75	19,5	36	15	30	6	75	20	35	15	30	5
100	30	40	20	30	10	100	28	43	18	30	10
150	45	56	30	30	15	150	38	66	23	30	15
200	60	75	30	30	20	200	50	90	30	40	20

**DIMENSÕES DOS BLOCOS**  
PRESSÃO - 7,5kg / cm<sup>2</sup>

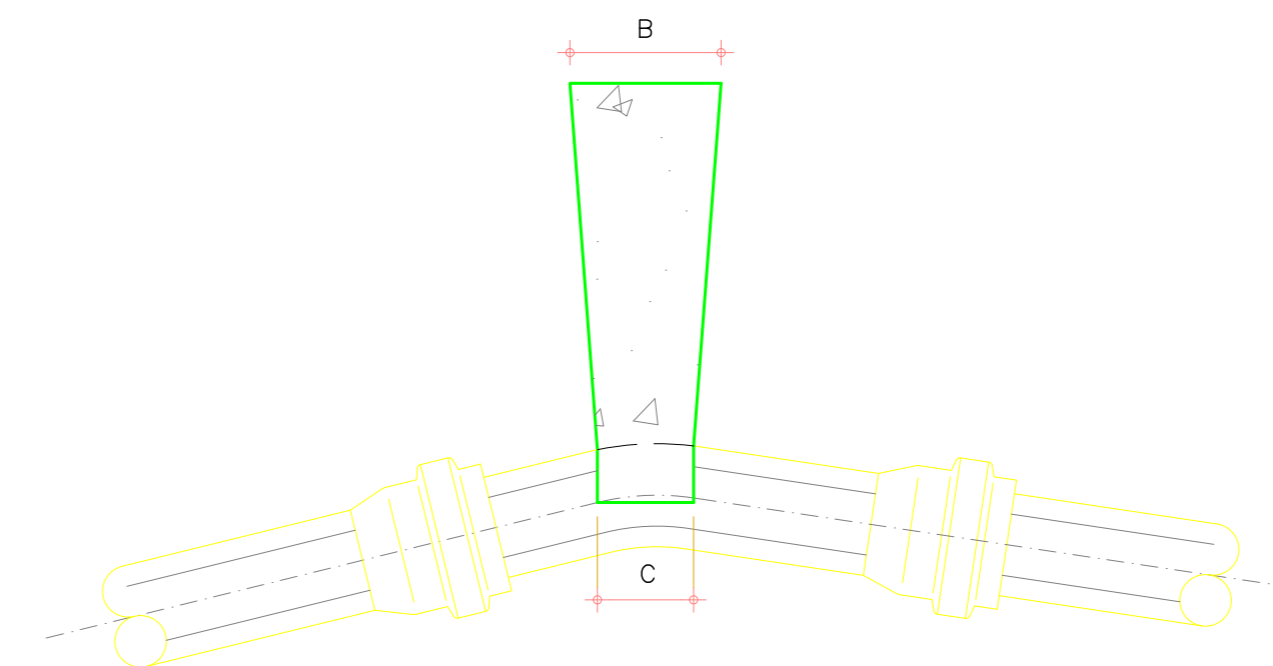
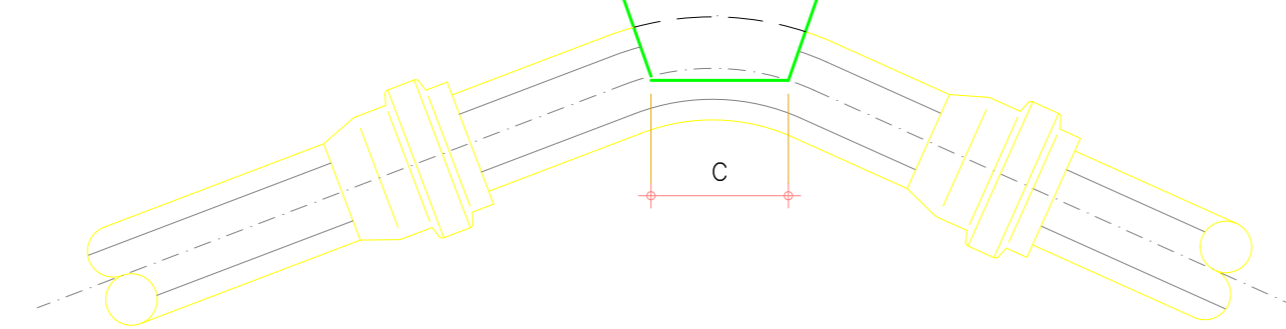
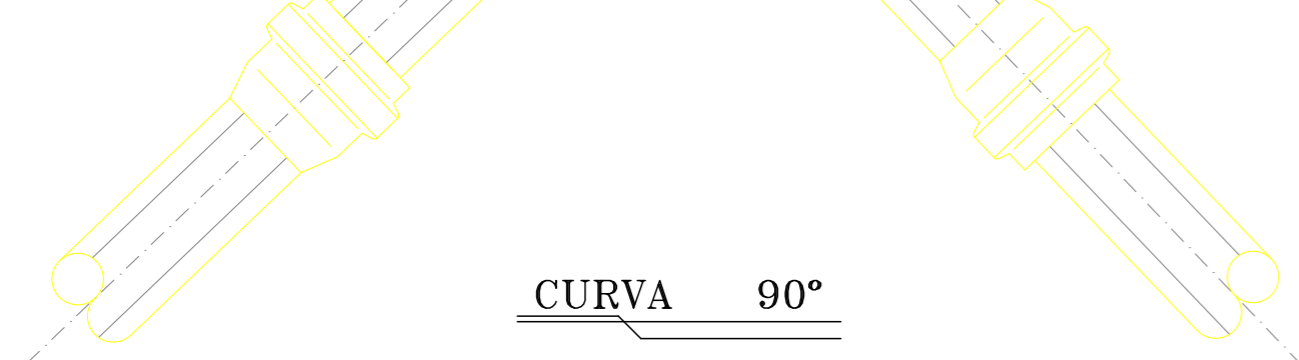
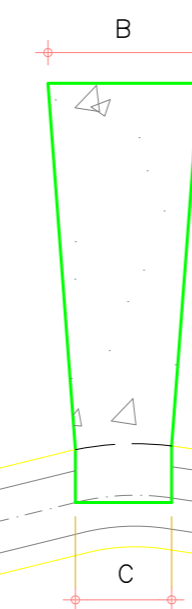
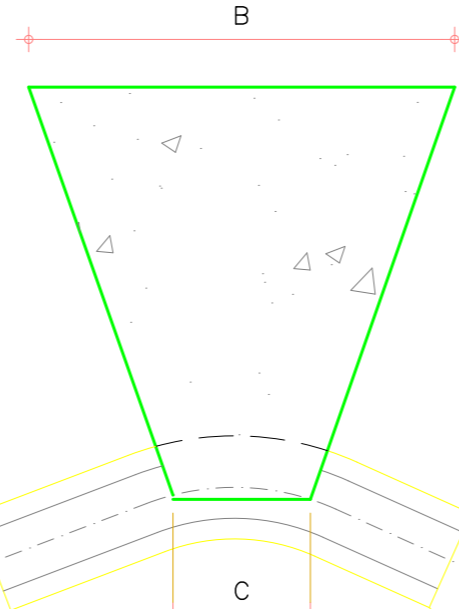
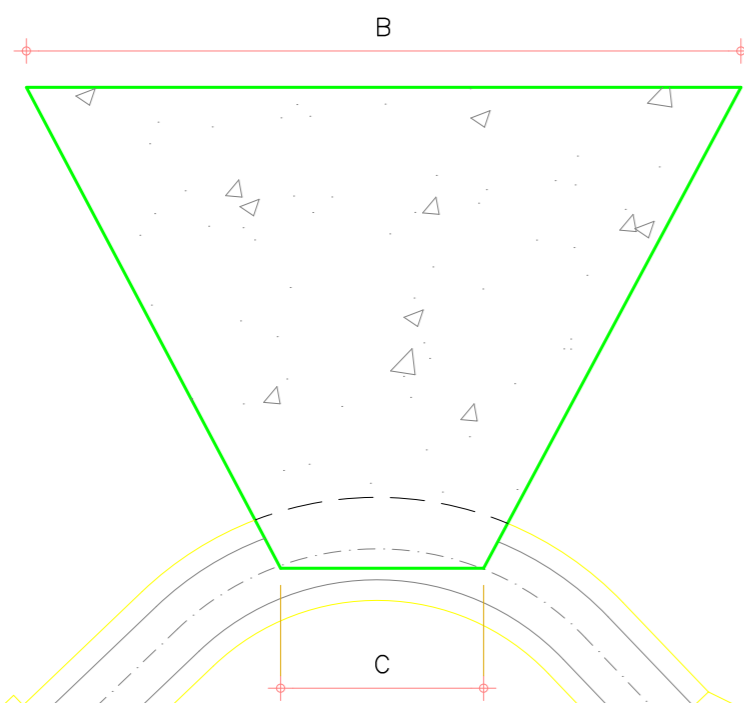
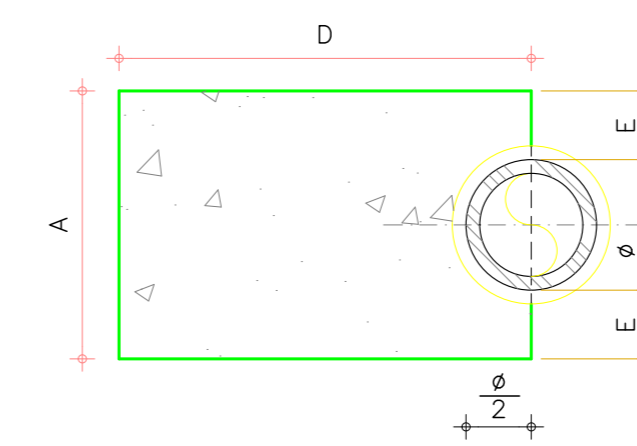
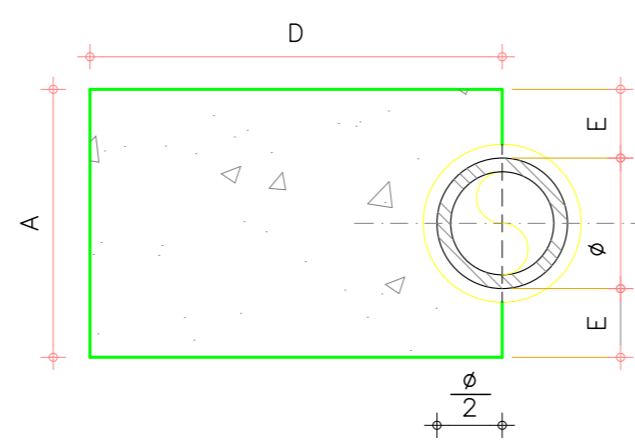
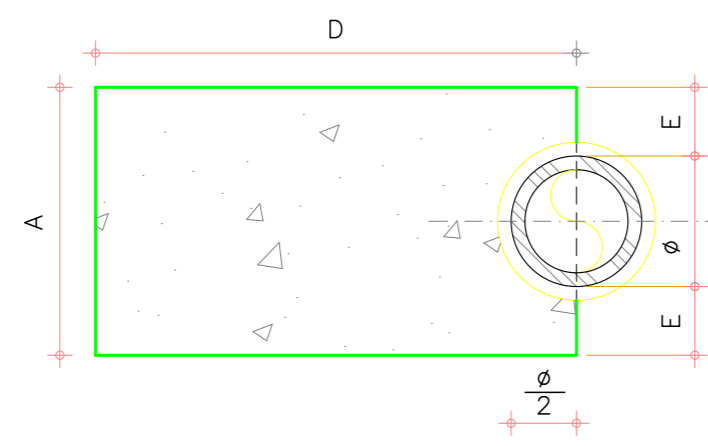
CURVA 90°					CURVA 45°					CURVA 22° 30'							
Ø	A	B	C	D	E	Ø	A	B	C	D	E	Ø	A	B	C	D	E
mm	cm	cm	cm	cm	cm	mm	cm	cm	cm	cm	cm	mm	cm	cm	cm	cm	cm
50	15	50	10	35	5	50	15	30	7	30	5	50	15	15	5	30	5
75	23,5	64	15	35	8	75	19,5	47	10	30	6	75	19,5	16	7	30	6
100	40	68	18	40	15	100	30	50	12	30	10	100	30	20	8	30	10
150	71	80	24	40	28	150	55	55	14	30	20	150	45	34	10	30	15
200	100	100	28	50	40	200	70	77	18	35	25	200	50	54	12	30	15

TEES					CAPS						
Ø	A	B	C	D	E	Ø	A	B	C	D	E
mm	cm	cm	cm	cm	cm	mm	cm	cm	cm	cm	cm
50	15	35	10	34	5	50	10	53	10	30	5
75	19,5	54	15	30	6	75	20	53	15	30	5
100	30	60	20	30	10	100	28	65	18	35	10
150	55	68	30	30	20	150	45	84	23	40	22
200	70	97	40	35	25	200	70	97	30	50	40

- NOTAS:**
- BLOCOS DIMENSIONADOS PARA TERRENOS COM TAXA ADMISSÍVEL DE 0,5kg/cm<sup>2</sup> NA PAREDE DA VALA (TERRA VEGETAL).
  - PARA OUTROS TERRENOS PODE-SE AJUSTAR AS DIMENSÕES A e B MUDANDO-AS PARA A1 e B1 DE FORMA QUE AxBx0,5=A1xB1xT.
  - TAXAS ADMISSÍVEIS P/ VÁRIOS TIPOS DE SOLO NA PAREDE DA VALA EM kg/cm<sup>2</sup>.

**MATERIAL T1**

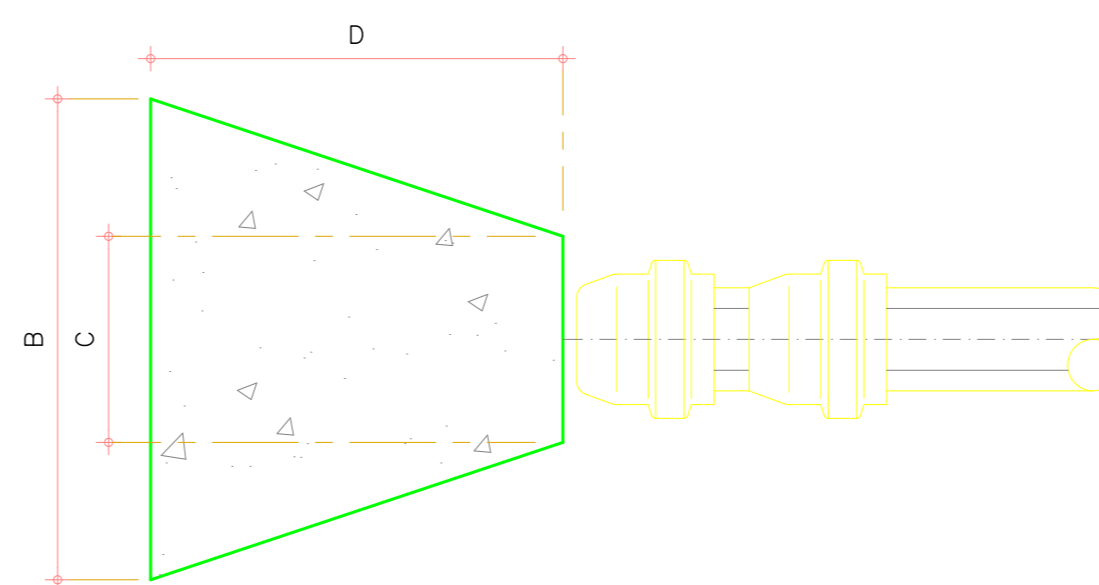
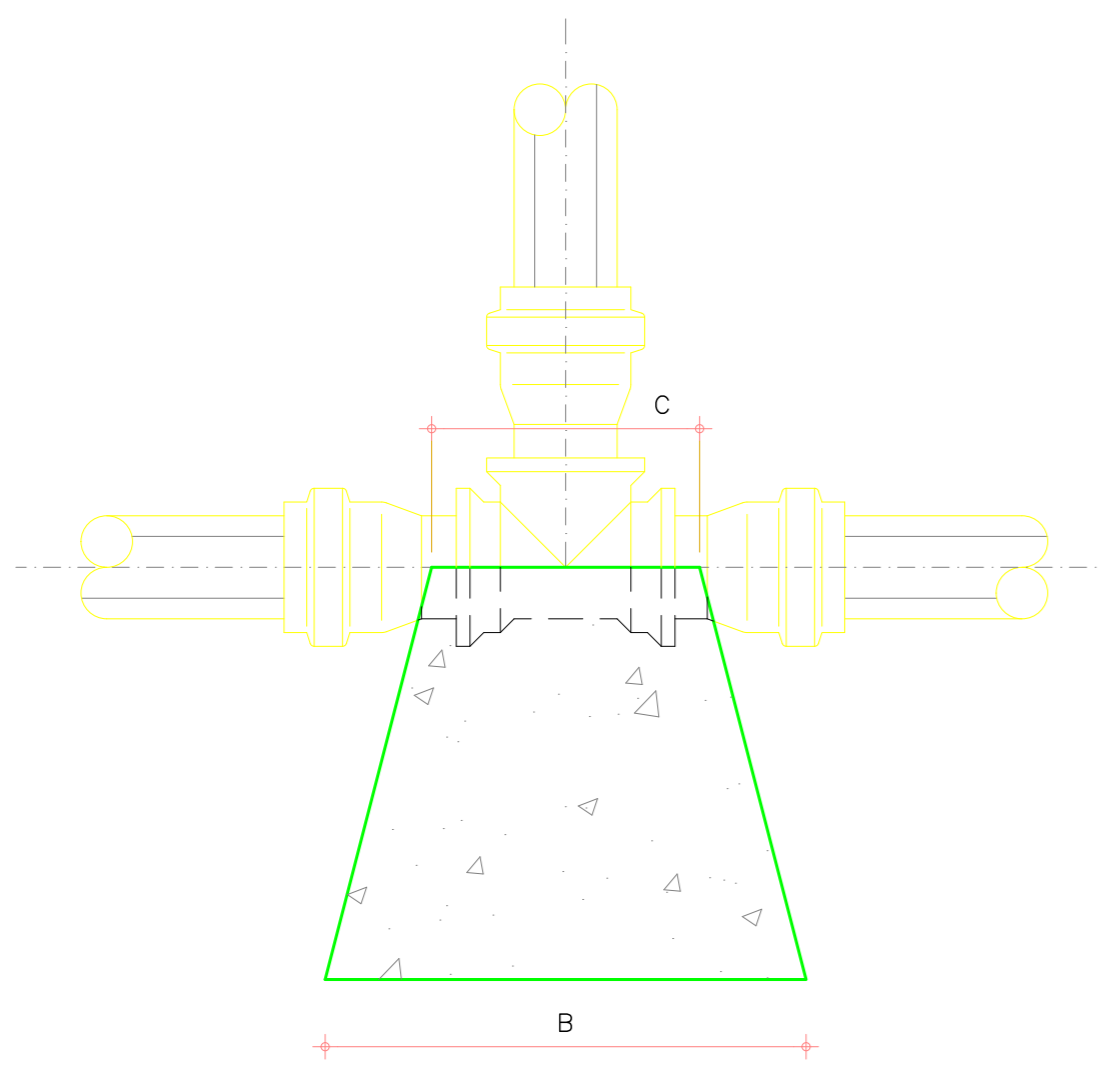
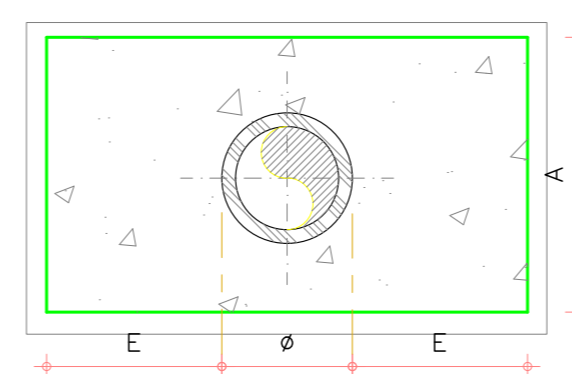
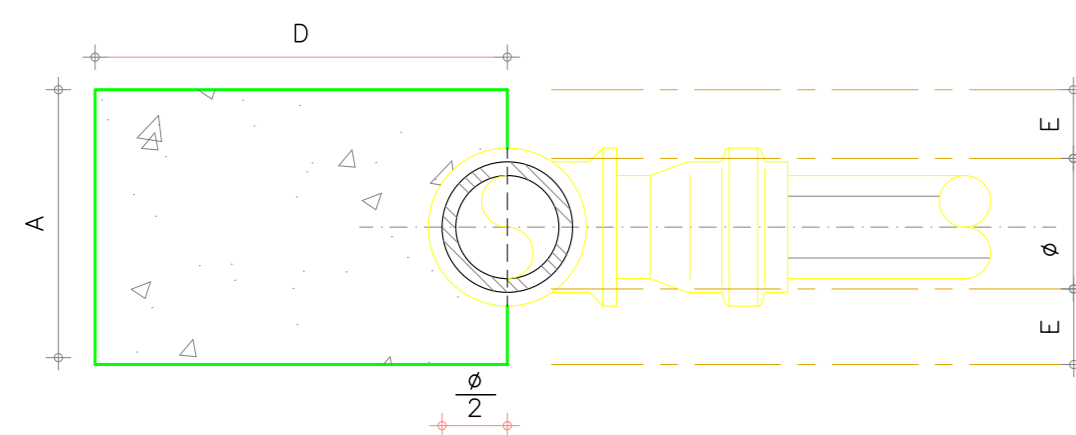
LODO	0
ARGILA UMEDECIDA	0,25
TERRA VEGETAL	0,50
ARGILA ARENOSA	0,75
ARGILA COMPACTADA	1,00
SAIBRO	1,50
ROCHA BRANDA	5,00



CURVA 45°

CURVA 22° 30'

CURVA 90°



C A P S

T E E S

PREFEITURA MUNICIPAL DO ARACATI		DESENHO: TEC_03	PRANCHA: 01/01
PROJETO DE ABASTECIMENTO DE ÁGUA DAS COMUNIDADES CARNAUBA I E II NO MUNICÍPIO DO ARACATI-CE			
PROJETO TÉCNICO			
BLOCOS DE ANCORAGEM			
CONTRATANTE:	PREFEITURA MUNICIPAL DE ARACATI	DATA:	07/2018
ENGENHEIRO:	JORGE ALISSON	ESCALA:	1/10
PROJETO:	TECNOSAN	~\Pictures\LOGO TECNOSAN.jpg	
DESENHO:	JOÃO RODRIGUES		
ARQUIVO:	TEC_03 BLOCOS DE ANCORAGEM		