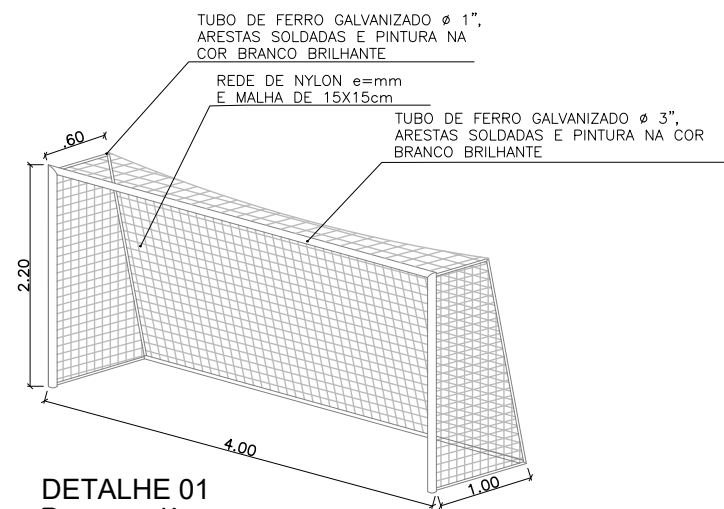



PLANTA BAIXA
esc 1:75



DETALHE 01
Perspectiva
sem escala

 <p>PREFEITURA DO ARACATI A 3ª FERRADA EM PRIMEIRO LUGAR</p>	PROJETO: PRAÇA ABELARDO GURGEL	ASSUNTO: ARENINIHA	PRANCHA: 3/3	
	ARQUITETA: VIVIANNE NUNES BARBOSA	CAU: 193582-8		ESCALA: INDICADA
	SECRETARIA: SEINFRA	LOCAL: RUA ABERLADO GURGEL	DATA: NOV 2018	ÁREA: