
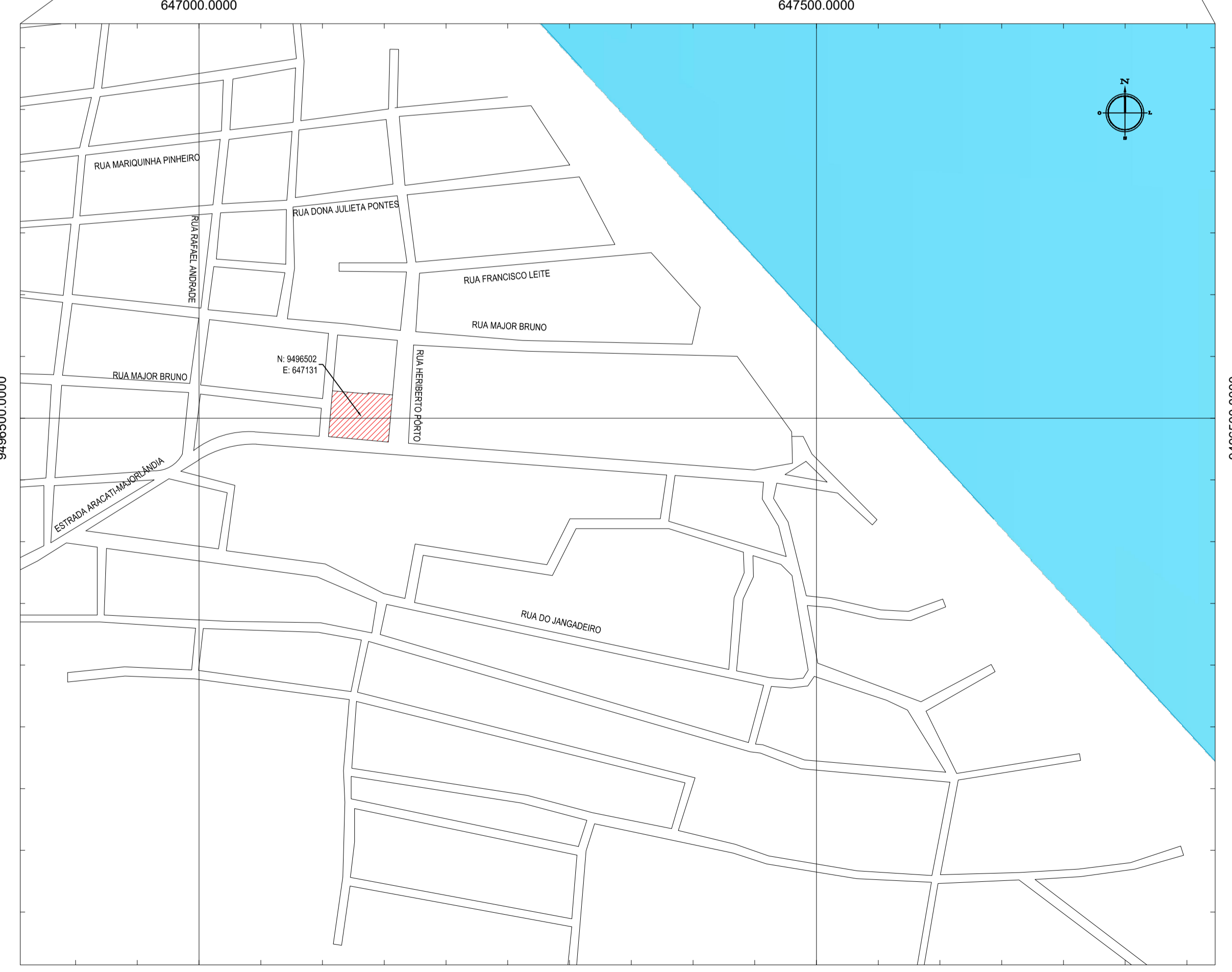


NOTAS
 DATUM VERTICAL - ARBITRADO
 SISTEMA DE COORDENADAS - SIRGAS (WGS84)
 MERIDIANO CENTRAL - 39° W GR.
 PROJEÇÃO UNIVERSAL DE MERCATOR (UTM) - ZONA 24M

LEGENDA
 LOCAL DA OBRA DO LARGO

01 PLANTA DE LOCALIZAÇÃO
 ESCALA: 1/25.000



02 PLANTA DE LOCALIZAÇÃO - AMPLIAÇÃO
 ESCALA: 1/3.000

ASSINATURAS E APROVAÇÃO

PROJETISTA:	PROPRIETÁRIO:
IONARA LOIS MENEZES BEZERRA ARQUITETA E URBANISTA - CAU/Nº 413212-3	

GEOPAC AV. PADRE ANTÔNIO TOMAS, N.º 240, SALAS 301/302
 BARRIO ALDEOTA, FORTALEZA - CE
 FONE: (85) 3241-1141 | EMAIL: GEOPAC@GEOPAC.COM.BR

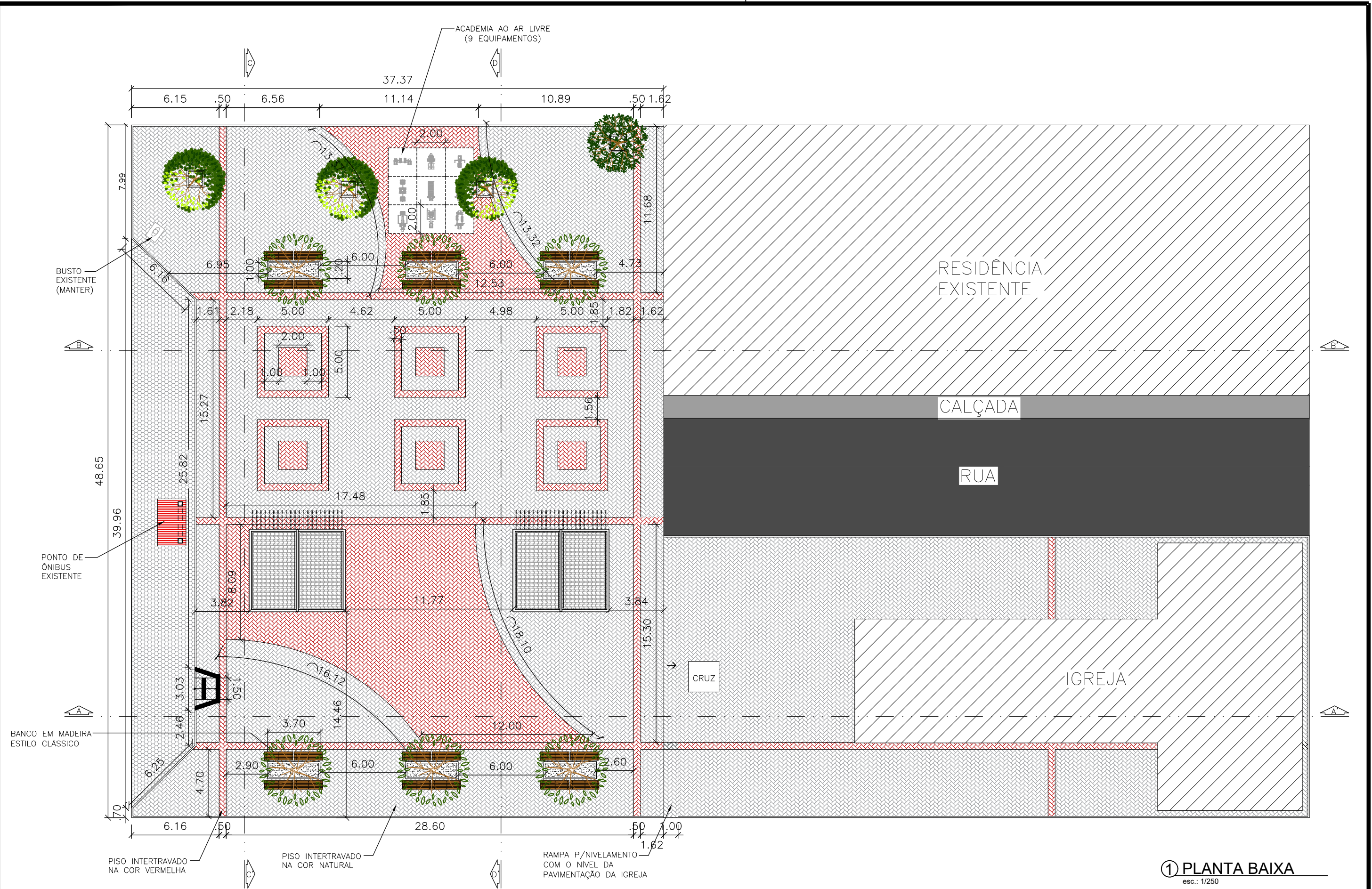
PROPRIETÁRIO:
PREFEITURA MUNICIPAL DE ARACATI


OBRA:
CONSTRUÇÃO DE LARGO EM MARJOLÂNDIA

PROJETO:
MAPA DE LOCALIZAÇÃO

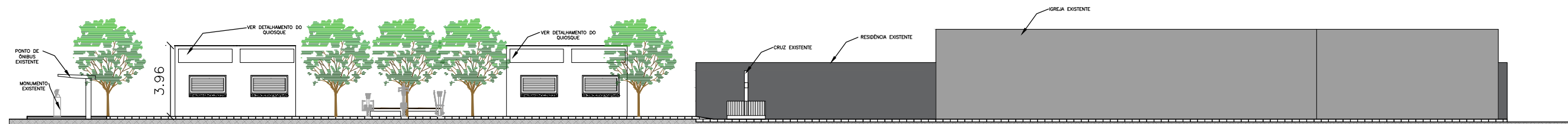
PLANTA DE LOCALIZAÇÃO
 IDENTIFICAÇÃO DOS DESENHOS:
 01 PLANTA DE LOCALIZAÇÃO
 02 PLANTA DE LOCALIZAÇÃO - AMPLIAÇÃO

LOCAL: MARJOLÂNDIA - ARACATI/CE	DIANTE: FEBREIRO/2019	PROJETA: 01/05
DESENHO: LUCIANO HAMED	ESCALA: INDICADA	CONTROLE: ARCT - 2019 01

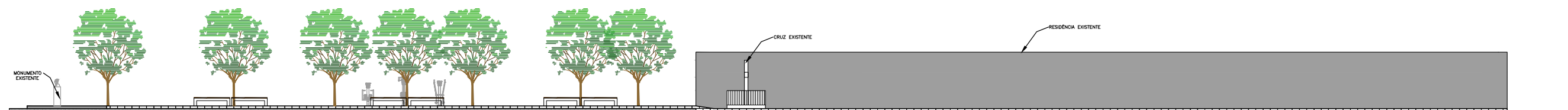


 <p>PREFEITURA DO ARACATI AS PESSOAS EM PRIMEIRO LUGAR</p>	PROJETO: LARGO DE MAJORLÂNDIA	ASSUNTO: PLANTA BAIXA	PRANCHA:
	ARQUITETA: IONARA LOIS MENEZES BEZERRA - CAU Nº A132132-3	DESENHO: LARISSA D.	ESCALA: 1/250
	SECRETARIA: SEINFRA	DATA: OUTUBRO/2018	
	LOCAL: DISTRITO DE MAJORLÂNDIA - ARACATI/CE		

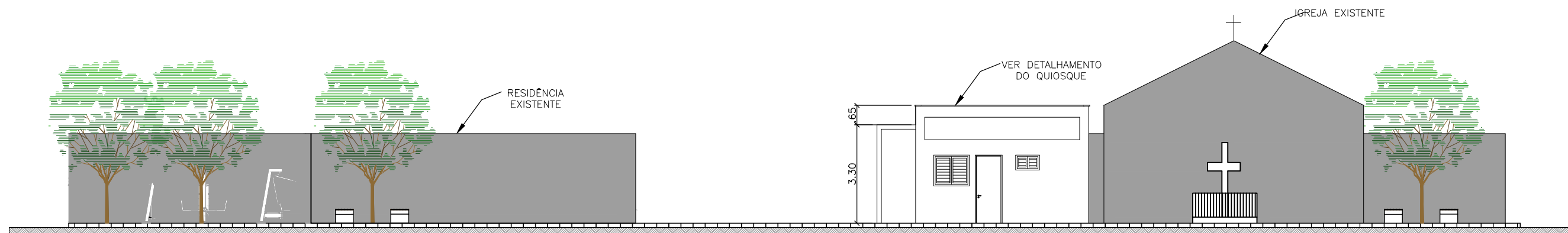
2/5



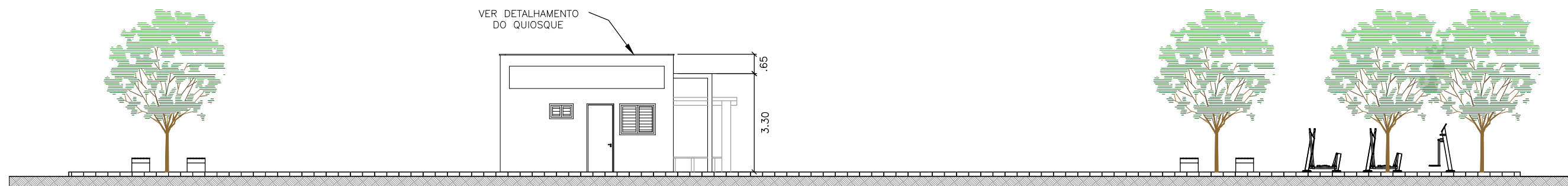
① CORTE AA'
esc.: 1/250




② CORTE BB'
esc.: 1/250

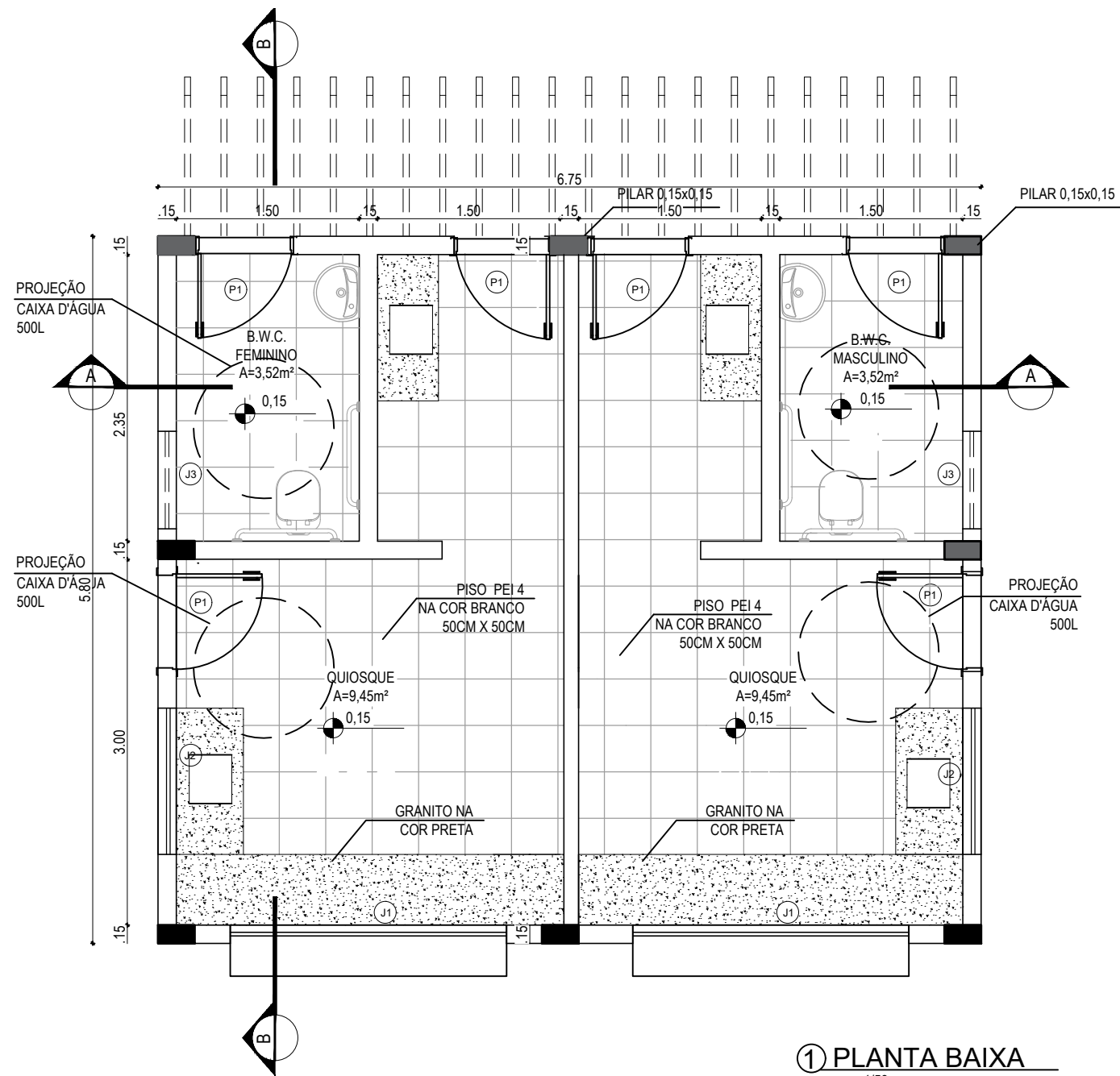


③ CORTE CC'
esc.: 1/150

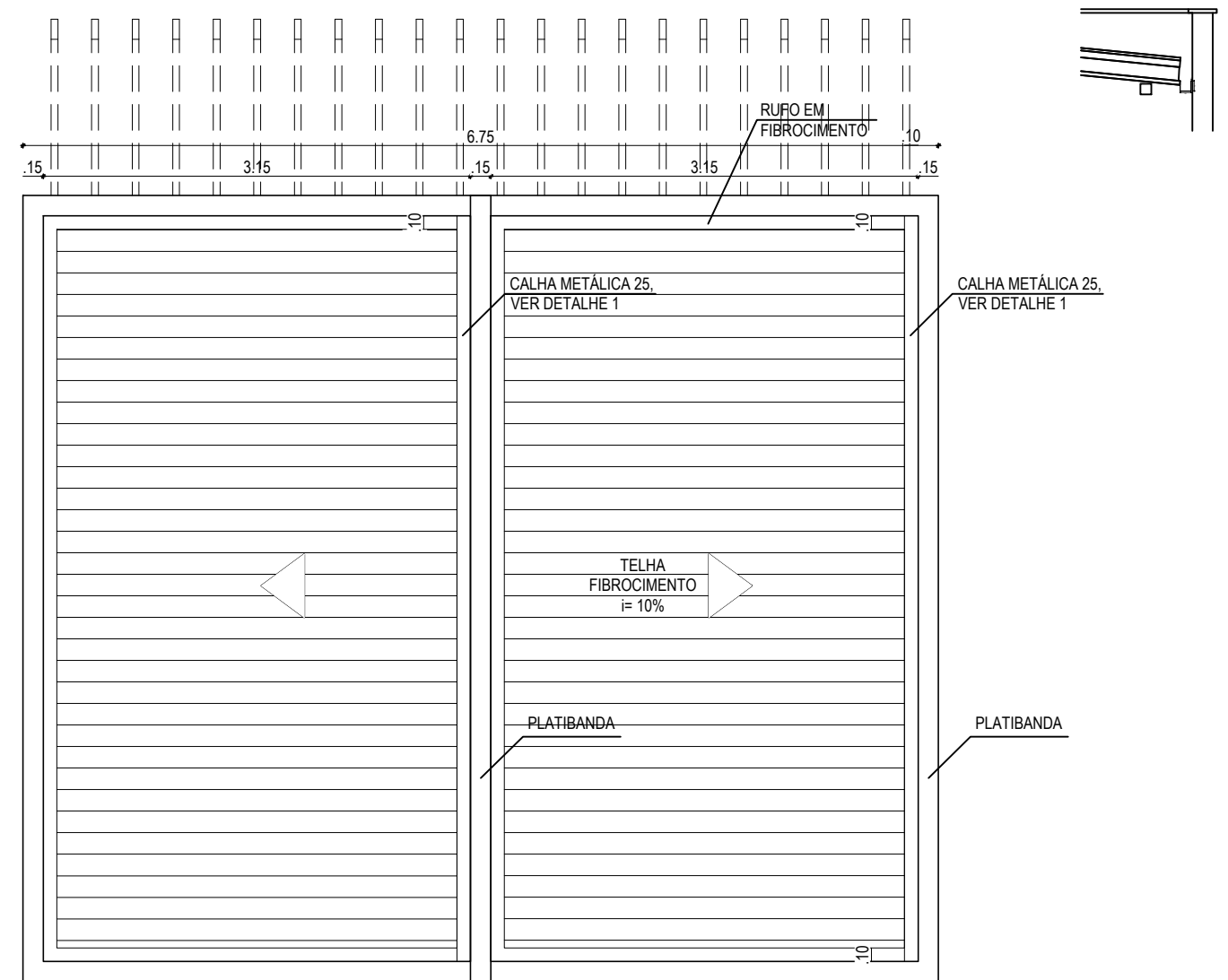


④ CORTE DD'
esc.: 1/150

 <p>PREFEITURA DO ARACATI AS PESSOAS EM PRIMEIRO LUGAR</p>	PROJETO: LARGO DE MAJORLÂNDIA	ASSUNTO: CORTES		PRANCHA: 3/5
	ARQUITETA: IONARA LOIS MENEZES BEZERRA - CAU Nº A132132-3	SECRETARIA: SEINFRA		
	DESENHO: LARISSA D.	ESCALA: indicada		
	LOCAL: DISTRITO DE MAJORLÂNDIA - ARACATI/CE	DATA: OUTUBRO/2018		




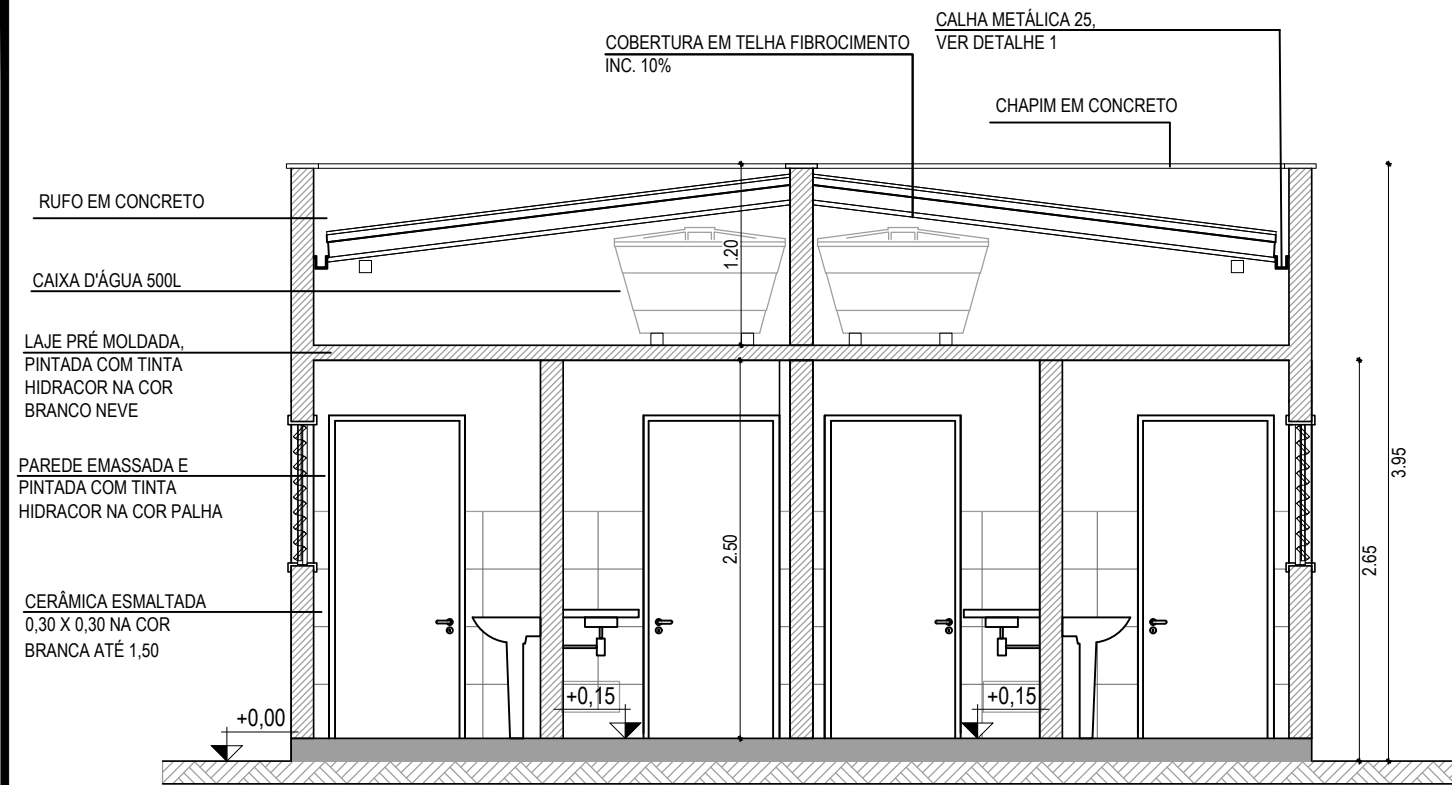
① PLANTA BAIXA
esc.: 1/50



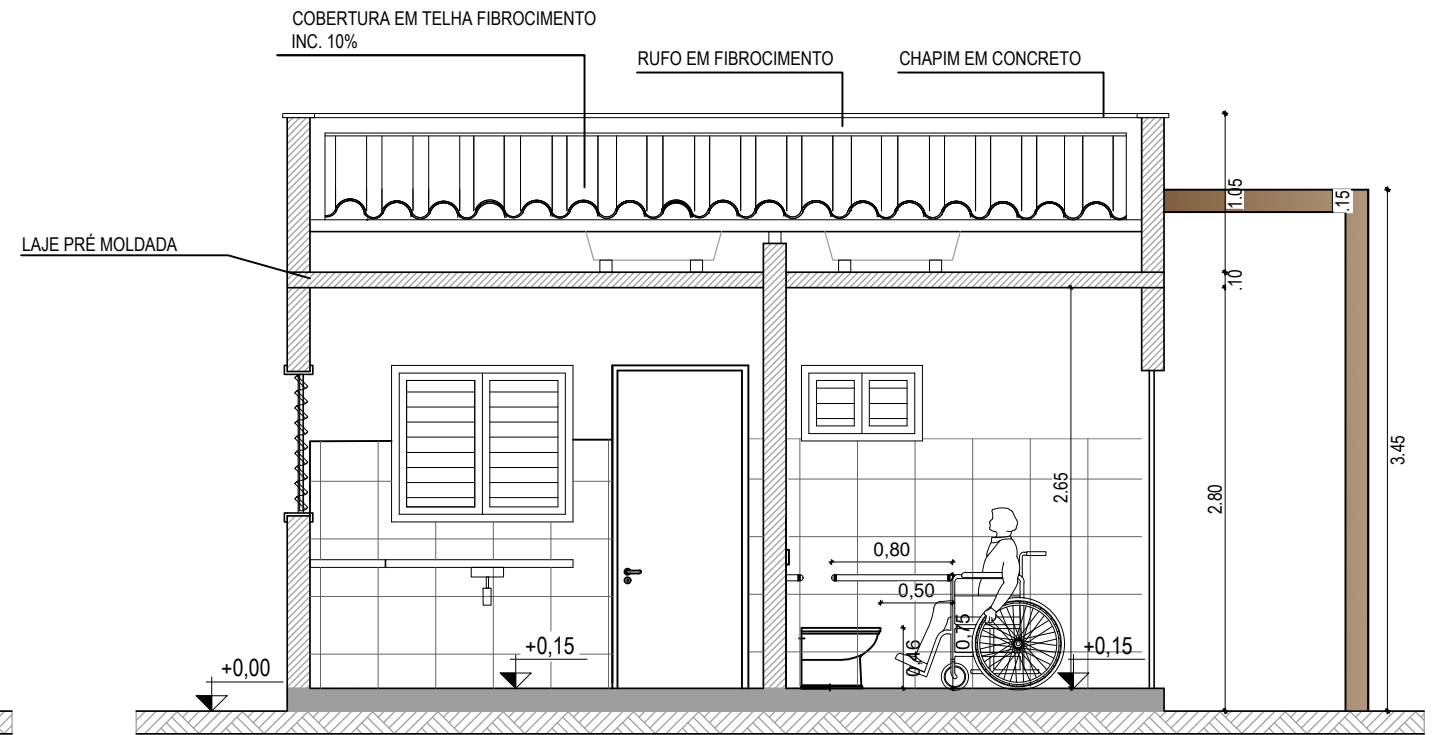
② PLANTA DA COBERTA
esc.: 1/50

QUADRO DE ESQUADRIAS	
P1	Porta de madeira de 2,10m x 0,90m
J1	Janela de aço de L 2,25m x A 1,00m x P 1,10m
J2	Janela de madeira de L 1,20m x A 1,00m x P 1,10m
J3	Janela de madeira de L 0,80m x A 0,50m x P 1,30m

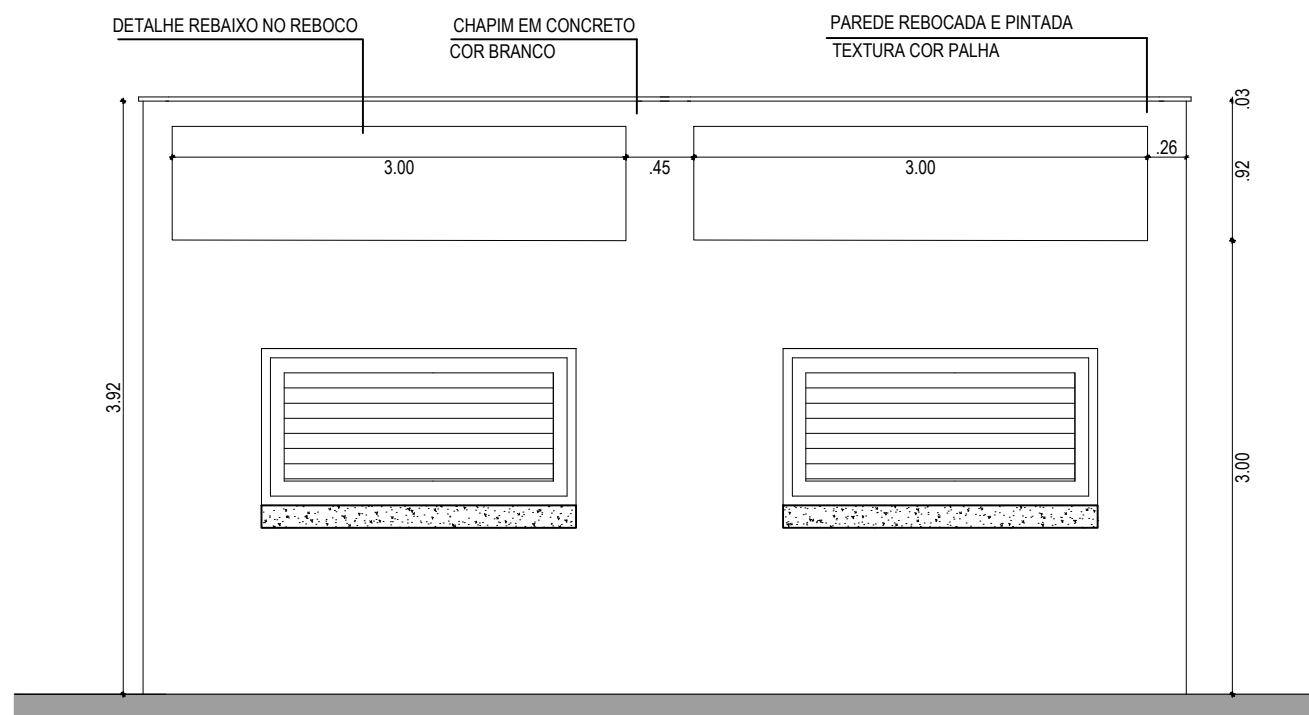
 PREFEITURA DO ARACATI AS PESSOAS EM PRIMEIRO LUGAR	PROJETO: LARGO DE MAJORLÂNDIA	ASSUNTO: QUIOSQUES - PL. BAIXA	4/5 PRANCHA:	
	ARQUITETA: IONARA LOIS MENEZES BEZERRA - CAU Nº A132132-3	SECRETARIA: SEINFRA		DESENHO: LARISSA D.
	LOCAL: DISTRITO DE MAJORLÂNDIA - ARACATI/CE	DATA: OUTUBRO/2018		ESCALA: 1/50



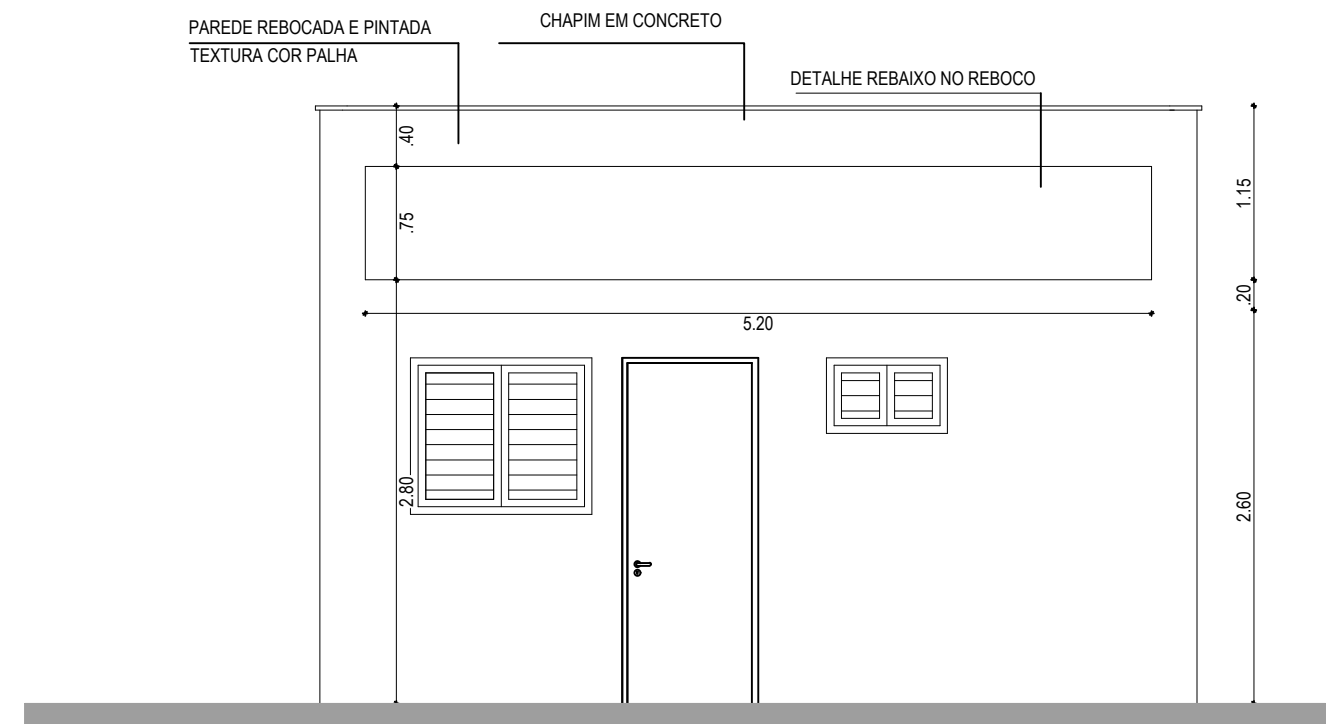
① CORTE AA'
esc.: 1/50




② CORTE BB'
esc.: 1/50

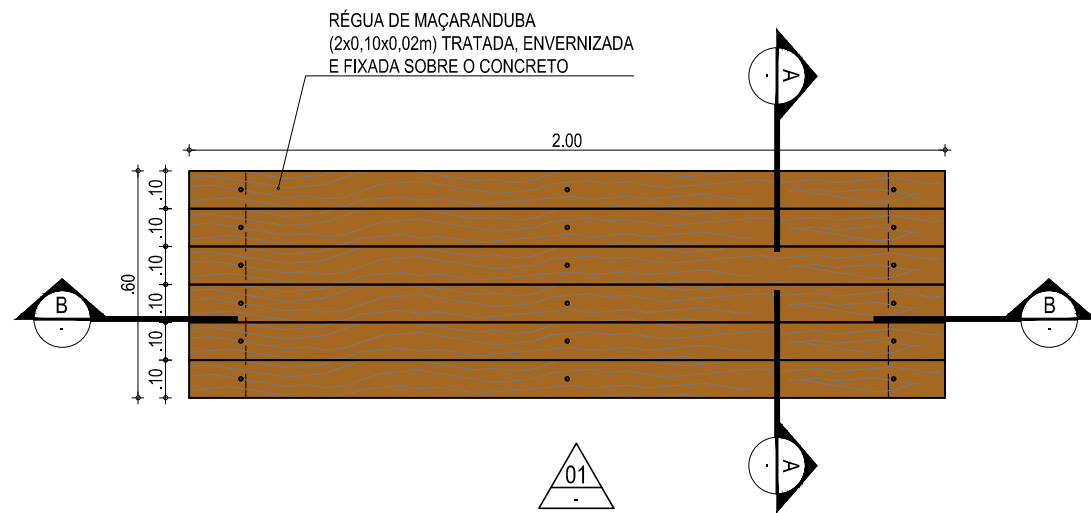


③ FACHADA FRONTAL
esc.: 1/50

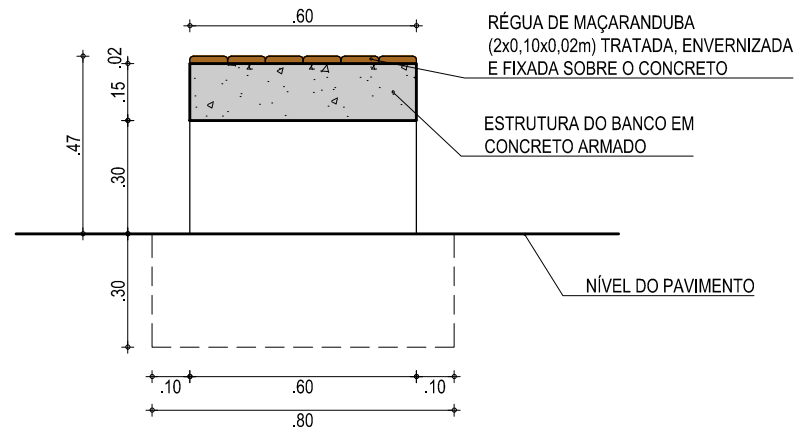


④ FACHADA LATERAL
esc.: 1/50

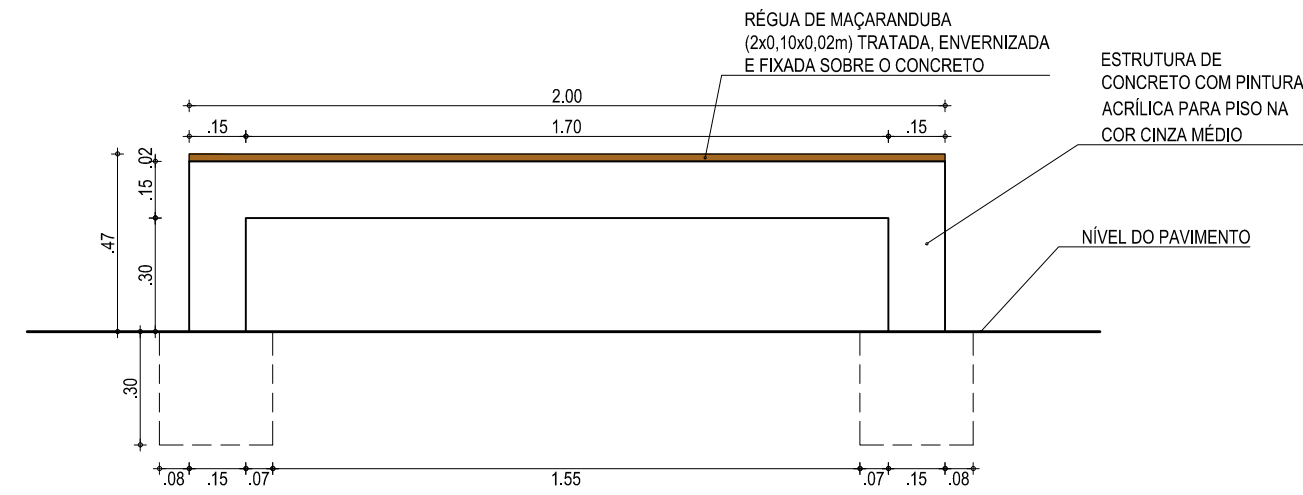
 <p>PREFEITURA DO ARACATI AS PESSOAS EM PRIMEIRO LUGAR</p>	PROJETO: LARGO DE MAJORLÂNDIA	ASSUNTO: QUIOSQUES - CORTES AA" E BB"	PRANCHA: 5/5	
	ARQUITETA: IONARA LOIS MENEZES BEZERRA - CAU Nº A132132-3	SECRETARIA: SEINFRA		DESENHO: LARISSA D.
	SECRETARIA: SEINFRA	LOCAL: DISTRITO DE MAJORLÂNDIA - ARACATI/CE		ESCALA: 1/50
	LOCAL: DISTRITO DE MAJORLÂNDIA - ARACATI/CE	DATA: OUTUBRO/2018		



BANCO - VISTA SUPERIOR



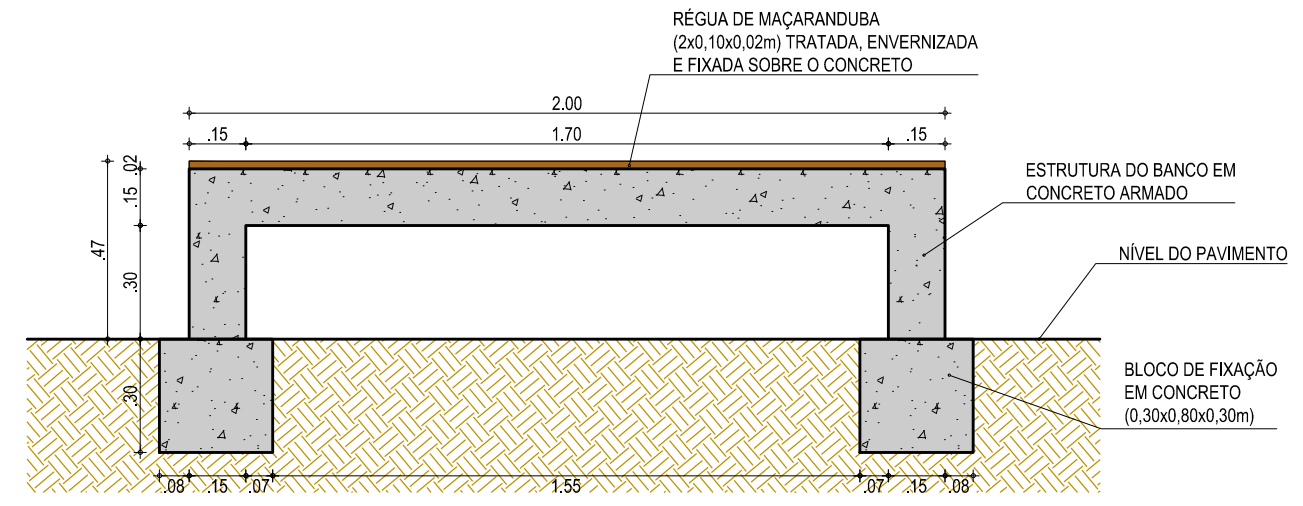
BANCO - CORTE A-A



BANCO - VISTA FRONTAL



BANCO - PERSPECTIVA



BANCO - VISTA POSTERIOR

RESUMO DAS QUANTIDADES	
CONCRETO ARMADO	0,38 m³
RÉGUA DE MADEIRA MAÇARANDUBA TRATADA E ENVERNIZADA	0,03 m³
PINTURA ACRÍLICA FOSCA PARA PISO 2 DEMÃOS	4,00 m²

ASSINATURAS E APROVAÇÃO

PROJETISTA:	PROPRIETÁRIO:
IONARA LOIS MENEZES BEZERRA ARQUITETA E URBANISTA - CAU Nº A132132-3	

APROVAÇÃO

GEO PAC AV. PADRE ANTÔNIO TOMÁS, N.º 2420, SALA 501
BAIRRO ALDEOTA | FORTALEZA/CE
FONE: 85 3241.3147 | EMAIL: GEOPAC@GEOPAC.COM.BR

PROPRIETÁRIO:
PREFEITURA MUNICIPAL DE ARACATI

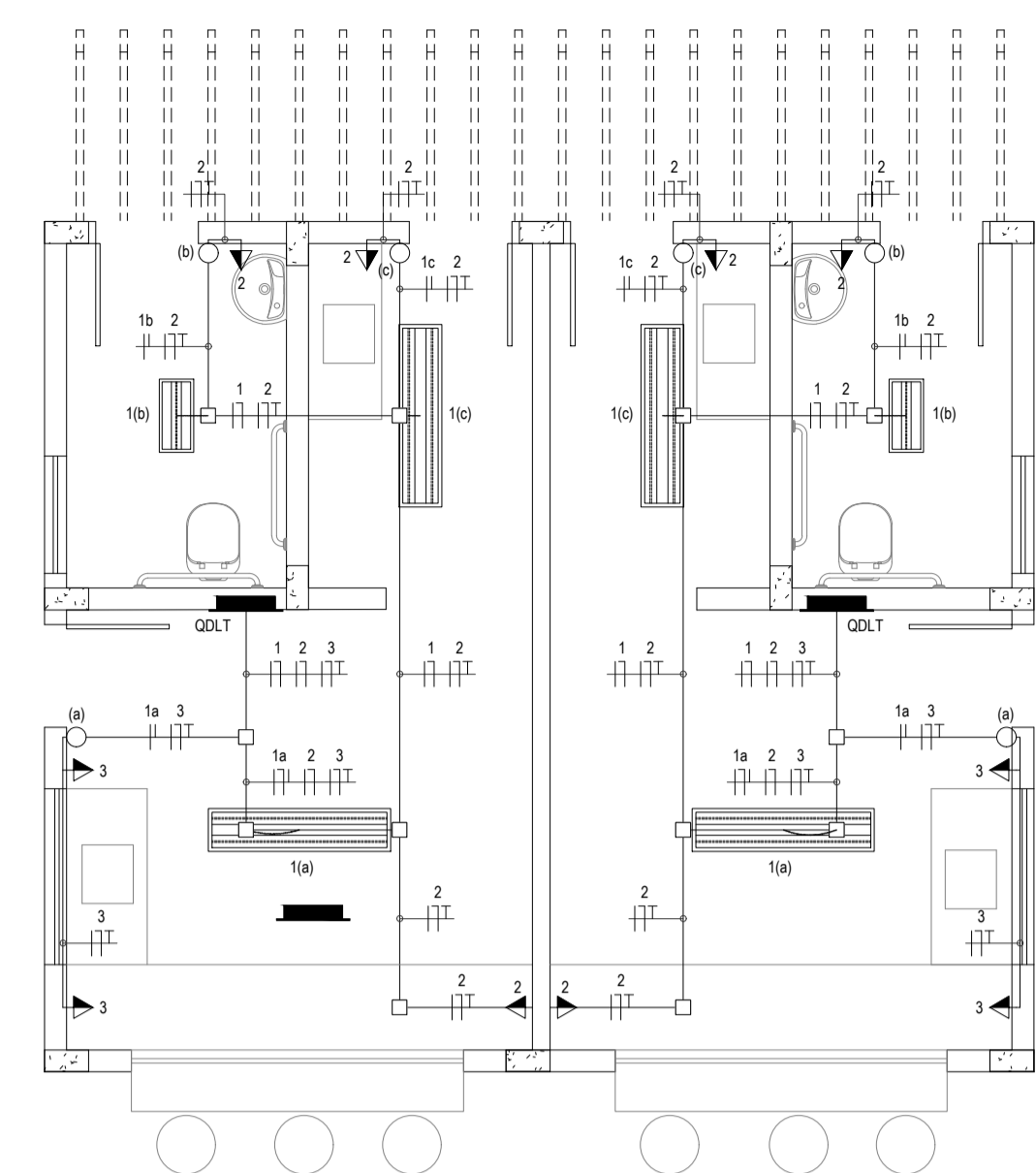
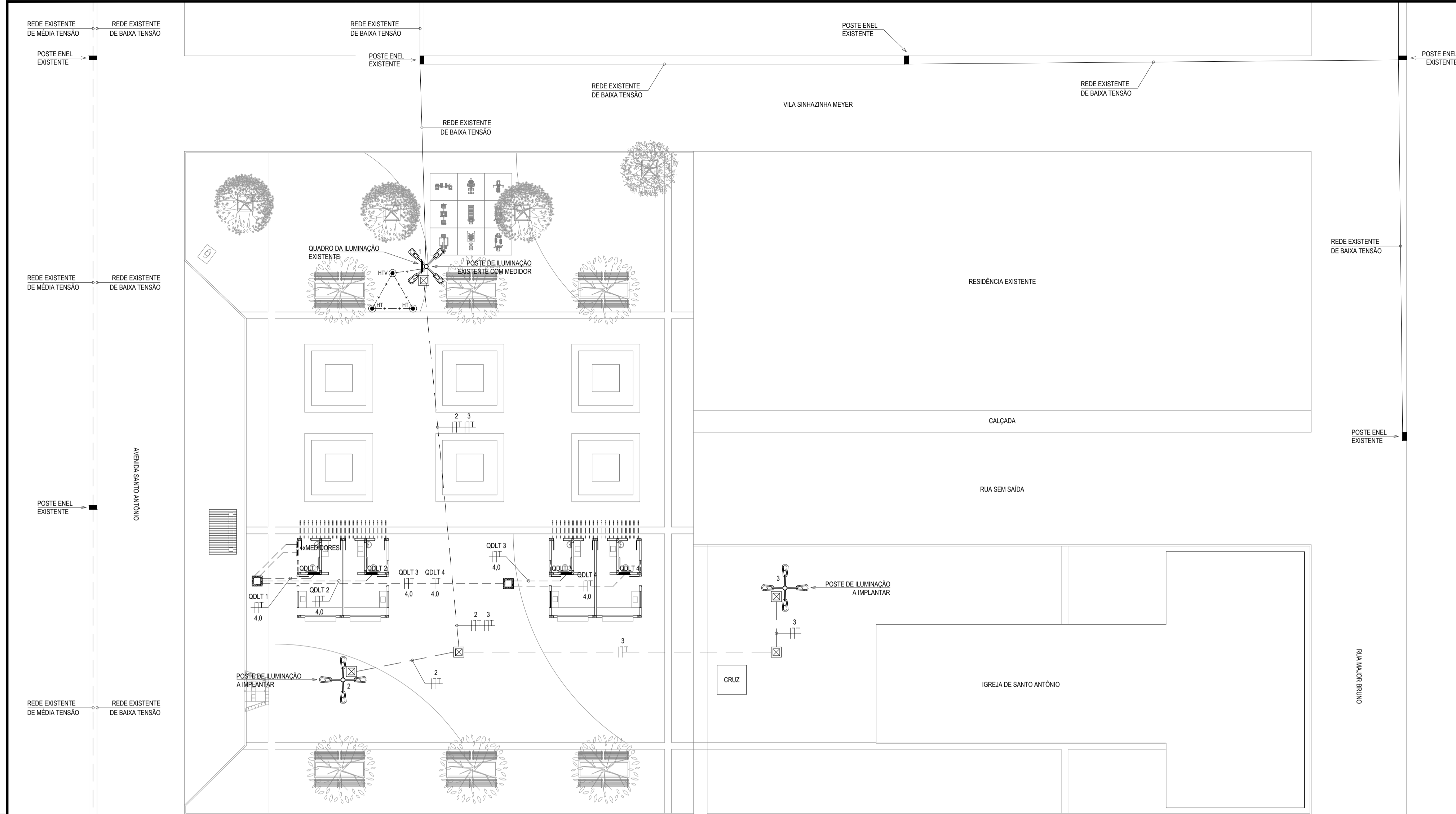
OBRA:
CONSTRUÇÃO DE LARGO EM MARJORLÂNDIA

PROJETO:
PROJETO DE MOBILIÁRIO

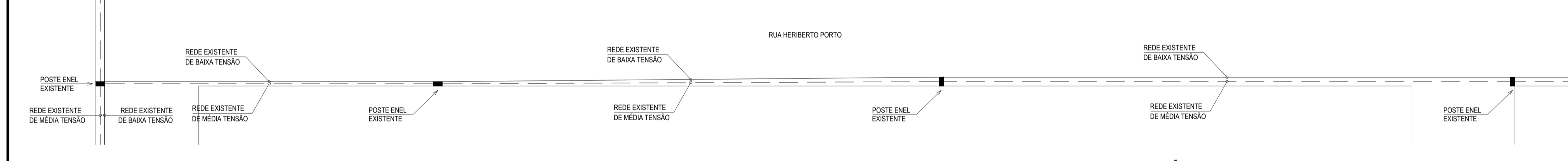
CONTEÚDO:
DETALHAMENTO

IDENTIFICAÇÃO DOS DESENHOS:
01. DETALHE DO BANCO DE CONCRETO COM ASSENTO EM MADEIRA

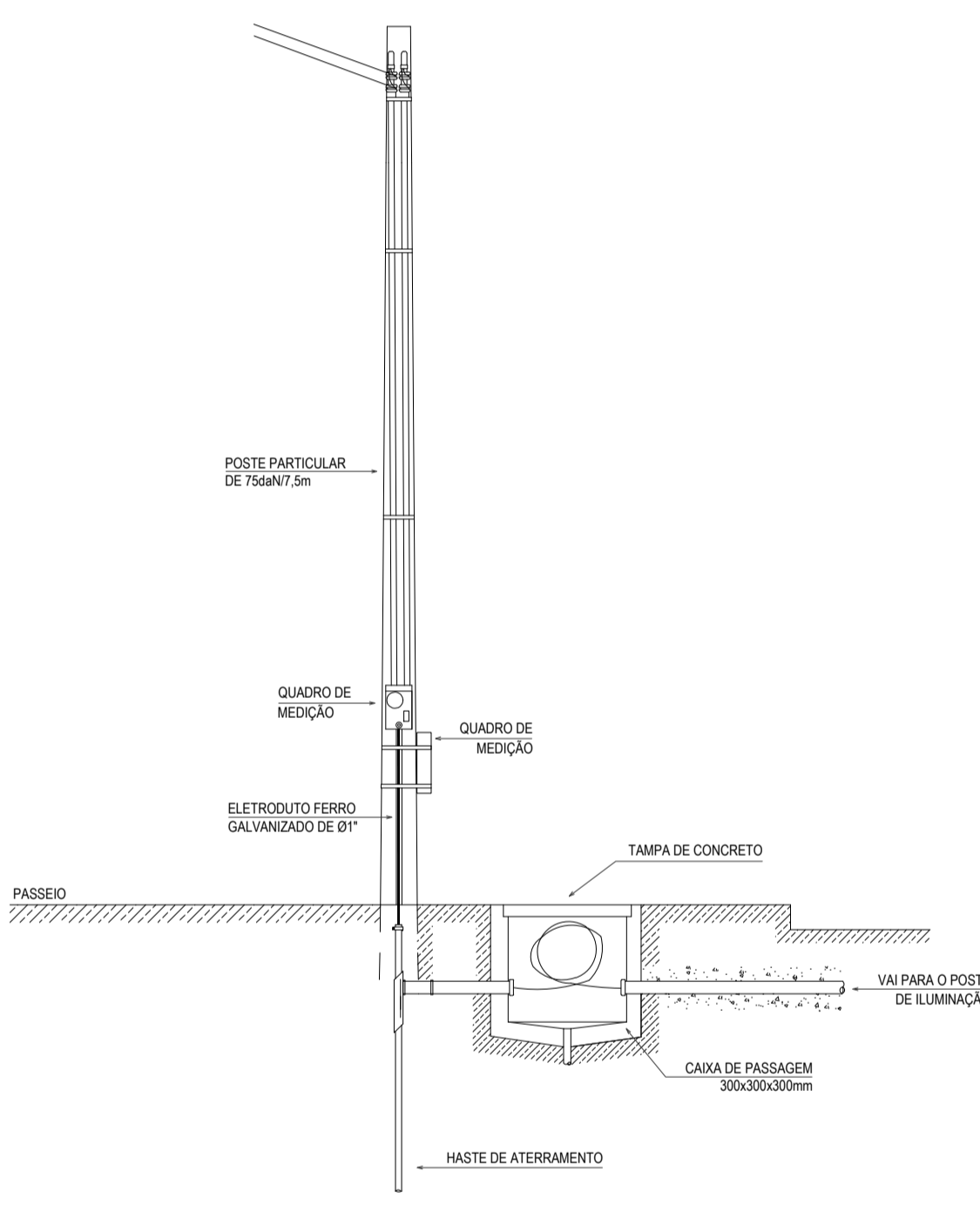
LOCAL: MAJORLÂNDIA - ARACATI/CE	DATA: FEVEREIRO/2019	PRANCHA: 05/05 - A
DESENHO: DIEGO SANDRE	ESCALA: INDICADA	CONTROLE: ARCT - 2019 07



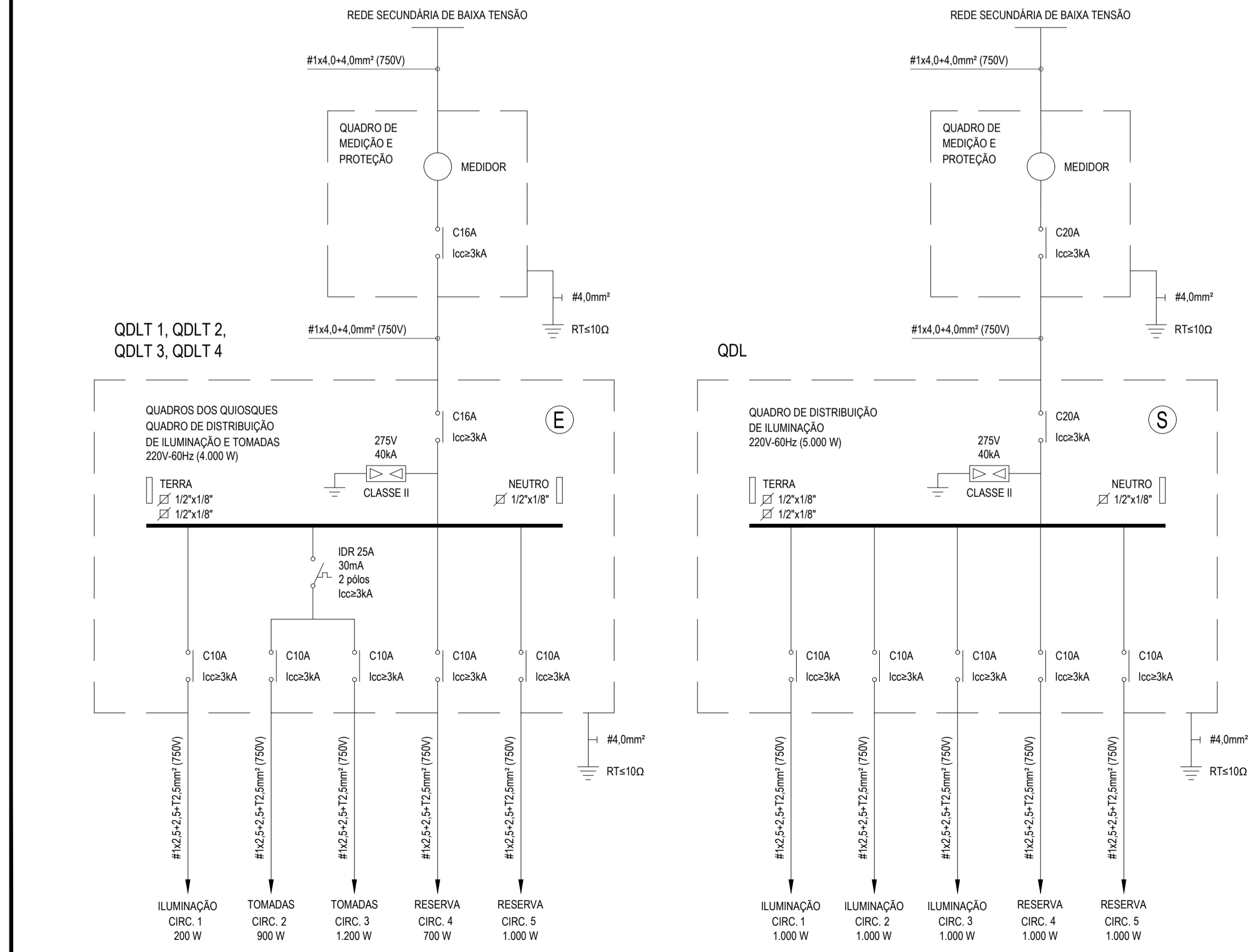
QUIOSQUE - INSTALAÇÕES ELÉTRICAS
ESCALA: 1/50



ILUMINAÇÃO DA PRAÇA
ESCALA: 1/200



DETALHE DA ENTRADA DE SERVIÇO
SEM ESCALA



QUADRO DE DISTRIBUIÇÃO DE ILUMINAÇÃO (QDL)																				
CIRC.	POT. (W)	TENSÃO (V)	Fp	PROTEÇÃO			CONDUTORES				QD TENSÃO (m)	DIST. (m)	FINALIDADE							
				h (A)	ln (A)	PÓLOS	TIPO	CURVA	Icc (kA)	AGRUPAM. F.A. I (A)				M.R.	COND. CARR.	SEÇÃO (mm²)	Icabo (A)	CLASSE DE TENSÃO (V)		
1	1000	220	0,92	4,94	10	1	DISJ	C	3	0,80	6,18	B1	2	2,5	24	750	12	4,94	0,38	Iluminação
2	1000	220	0,92	4,94	10	1	DISJ	C	3	0,80	6,18	B1	2	2,5	24	750	56	4,94	1,80	Iluminação
3	1000	220	0,92	4,94	10	1	DISJ	C	3	0,80	6,18	B1	2	2,5	24	750	78	4,94	2,50	Iluminação
4	1000	220	0,92	4,94	10	1	DISJ	C	3	0,80	6,18	B1	2	2,5	24	750	0	4,94	0,00	Reserva
5	1000	200	0,92	5,43	10	1	DISJ	C	3	0,80	6,79	B1	2	2,5	24	750	0	5,43	0,00	Reserva
TOTAL	5000	220	0,92	24,70	20	1	DISJ	C	3	1,00	24,70	B1	2	4,0	32	750	3	24,70	0,30	1 x 4,0 + 4,0 + T4,0 mm²

QUADRO DE DISTRIBUIÇÃO DE ILUMINAÇÃO E TOMADAS (QDLT)																				
CIRC.	POT. (W)	TENSÃO (V)	Fp	PROTEÇÃO			CONDUTORES				QD TENSÃO (m)	DIST. (m)	FINALIDADE							
				h (A)	ln (A)	PÓLOS	TIPO	CURVA	Icc (kA)	AGRUPAM. F.A. I (A)				M.R.	COND. CARR.	SEÇÃO (mm²)	Icabo (A)	CLASSE DE TENSÃO (V)		
1	200	220	0,92	0,99	10	1	DISJ	C	3	0,80	1,24	B1	2	2,5	24	750	11	0,99	0,07	Iluminação
2	900	220	0,92	4,45	10	1	DISJ	C	3	0,80	5,56	B1	2	2,5	24	750	11	4,45	0,32	Tomadas
3	1200	220	0,92	5,93	10	1	DISJ	C	3	0,80	7,41	B1	2	2,5	24	750	7	5,93	0,27	Tomadas
4	700	220	0,92	3,46	10	1	DISJ	C	3	1,00	3,46	B1	2	2,5	24	750	0	3,46	0,00	Reserva
5	1000	220	0,92	4,94	10	1	DISJ	C	3	1,00	4,94	B1	2	2,5	24	750	0	4,94	0,00	Reserva
QDLT 1	4000	220	0,92	19,76	16	1	DISJ	C	3	1,00	19,76	B1	2	4,0	32	750	12	19,76	0,96	1 x 4,0 + 4,0 + T4,0 mm²
QDLT 2	4000	220	0,92	19,76	16	1	DISJ	C	3	1,00	19,76	B1	2	4,0	32	750	16	19,76	1,28	1 x 4,0 + 4,0 + T4,0 mm²
QDLT 3	4000	220	0,92	19,76	16	1	DISJ	C	3	1,00	19,76	B1	2	4,0	32	750	31	19,76	2,49	1 x 4,0 + 4,0 + T4,0 mm²
QDLT 4	4000	220	0,92	19,76	16	1	DISJ	C	3	1,00	19,76	B1	2	4,0	32	750	35	19,76	2,81	1 x 4,0 + 4,0 + T4,0 mm²

LEGENDA

- QUADRO PVC DE DISTRIBUIÇÃO, FABRICADO EM PVC ANTICHAMA NA COR BRANCA COM BARRAMENTOS FASE, NEUTRO E TERRA DEVIDAMENTE PROTEGIDOS DE CONTATO HUMANO, EMBUTIDO NA PAREDE, A 1,50m DO PISO AO CENTRO.
- QUADRO METÁLICO DE FORÇA, FABRICADO EM CHAPA DE AÇO 20 OU ALUMÍNIO 18 E ACABAMENTO EM PINTURA ELETROSTÁTICA A PÓ, BARRAMENTO DE FIBRA NA COR CANZA 6.5, COM BARRAMENTOS FASE, NEUTRO E TERRA DEVIDAMENTE PROTEGIDOS DE CONTATO HUMANO ATRAVÉS DE PLACA ACÍLICA E TAMPA ATERRADA, EMBUTIDO NA PAREDE, A 1,50m DO PISO AO CENTRO.
- LUMINÁRIA SOBREPOR COM DUAS LÂMPADAS TUBULARES FLUORESCENTES DE 40W.
- LUMINÁRIA SOBREPOR COM UMA LÂMPADA TUBULAR FLUORESCENTE DE 20W.
- POSTE DE CONCRETO PARA ILUMINAÇÃO COM ALTURA DE 12 METROS, POSSUI QUATRO LUMINÁRIAS TIPO PÉTALA PARA UMA LÂMPADA VAPOR MERCÚRIO DE 250W. PREVER UTILIZAÇÃO DE REATOR DE ALTO FATOR DE POTÊNCIA E RELÉ FOTOELÉTRICO PARA AÇÃO DO ACIONAMENTO DAS LUMINÁRIAS.
- INTERRUPTOR SIMPLES COM UMA SEÇÃO, EM CAIXA 4"x2", EMBUTIDO NA ALVENARIA A 1,10m DO PISO AO CENTRO.
- TOMADA DUPLA DE CORRENTE 2P+T - FASE, NEUTRO E TERRA, 10A e 200Vca, PADRÃO BRASILEIRO, COR BRANCA, ATERRAMENTO PELA REDE MONOFÁSICA DE 220V, EM CAIXA 4"x2", EMBUTIDO NA ALVENARIA A 1,10m DO PISO AO CENTRO.
- ELETRODUTO EM PVC ANTICHAMA RÍGIDO ROSCÁVEL, TUBULAÇÃO DA COR PRETA, EMBUTIDA NA LAJE COM FRAZADORES A CADA 1,00m.
- ELETRODUTO EM PVC ANTICHAMA RÍGIDO ROSCÁVEL, TUBULAÇÃO DA COR PRETA, EMBUTIDA NO PISO.
- CABO DE COBRE N° DE 50mm² A 50cm DO TERRENO NATURAL.
- HASTE DE TERRA TIPO COPPERWELD 5/8"x2,4m, COM VISITA (HTV) OU SEM VISITA (HT).
- CONDUTOR EXTRAFLEXÍVEL (FASE, NEUTRO, RETORNO E TERRA, RESPECTIVAMENTE) COM COMPOSTO TERMOPLÁSTICO EM DUPLA CAMADA DE POLIÉTFENIL NO HALOGENADO, COM CLASSE DE TENSÃO DE 750V.
- CONDUTOR EXTRAFLEXÍVEL (FASE, NEUTRO, RETORNO E TERRA, RESPECTIVAMENTE) COM COMPOSTO TERMOPLÁSTICO EM DUPLA CAMADA DE POLIÉTFENIL NO HALOGENADO, COM CLASSE DE TENSÃO DE 750V E ISOLAÇÃO PVC.
- INDICAÇÃO DO NÚMERO DO CIRCUITO (XX), INDICAÇÃO DO RETORNO (b.s.c.,) E SEÇÃO DO CONDUTOR (Y). OBSERVAR AS CORES DOS CONDUTORES FIXADAS EM NORMA: FASE (PRETO), NEUTRO (AZUL), TERRA (VERDE) E RETORNO (AMARELO).
- CONDUTOR TERRA - SEÇÃO INDICADA.
- CAIXA DE ALVENARIA COM TAMPA DE CONCRETO E DISPOSITIVO DE SELAGEM, EMBUTIDA NO SOLO, PADRÃO ENEC.
- DISJUNTOR MONOFÁSICO.
- IDR - INTERRUPTOR DIFERENCIAL RESIDUAL TIPO AC.
- BARRAMENTO.
- PROTECTOR DE SURTO.
- QUADRO DE EMBUTIR.
- QUADRO DE SOBREPOR.

OBSERVAÇÕES SOBRE ATERRAMENTO

- CASO SEJA NECESSÁRIO AMPLIAR A MALHA DE TERRA, AS NOVAS HAVES SERÃO COLOCADAS SEGUNDO DISPOSIÇÃO ANÁLOGA MOSTRADA NO PROJETO. ELAS SEMPRE SERÃO COLOCADAS EM CAIXAS DE CONCRETO.
- O CONDUTOR DE ATERRAMENTO QUE LIGA O TERMINAL A MALHA DE TERRA DEVE TER SEÇÃO DE 50mm².
- TODAS AS CONEXÕES DEVERÃO SER FETAS COM SOLDA EXOTÉRMICA.
- A MEDIDA DO NÍVEL DE ATERRAMENTO NÃO PODERÁ ULTRAPASSAR A 10 CM EM QUALQUER ÉPOCA DO ANO.
- DEVERÁ SER FEITA VISITÓRIA ANUAL NO SISTEMA DE PARA-RÁIOS.

OBSERVAÇÕES

- ELETRODUTO NÃO COTADO SERÁ 63x4.
- FIAÇÃO NÃO COTADA TERÁ SEÇÃO DE 25mm².
- A NOMENCLATURA UTILIZADA PARA INDICAÇÃO DOS CABOS ALIMENTADORES SERÁ A SEGUINTE: SISTEMA MONOFÁSICO - 1f+1n+1t (FASE - NEUTRO + TERRA).
- TODOS OS CIRCUITOS SERÃO ATERRADOS.
- OBSERVAR AS CORES DOS CONDUTORES FIXADAS EM NORMA: FASE A - BRANCO; FASE B - PRETO; FASE C - VERMELHO; NEUTRO - AZUL; QUADRO TERRA PE (PROTEÇÃO) - VERDE OU VERDE-AMARELO; RETORNO (INTERRUPTORES) - AMARELO.
- NA PARTE INTERNA DA PORTA DO QUADRO DEVERÁ SER FIXADO SEU DIAGRAMA UNIFILAR E QUADRO DE CARGAS PLASTIFICADO IDENTIFICANDO OS CIRCUITOS E LOCOS ALIMENTADOS PELO QUADRO.
- TODAS AS PARTES METÁLICAS DEVERÃO SER ATERRADAS.
- OS FIOS ALIMENTADORES PARA OS PONTOS DE ILUMINAÇÃO, TOMADAS E QUADROS DE DISTRIBUIÇÃO SERÃO: CONDUTOR METAL: FIOS DE COBRE NU, TEMPERA MOLE; ENCORCAMENTO EXTRAFLEXÍVEL (CLASSE 5); ISOLAÇÃO COMPOSTO TERMOPLÁSTICO EM DUPLA CAMADA DE POLIÉTFENIL NO HALOGENADO, CLASSE DE TENSÃO: 750V.

ASSINATURAS E APROVAÇÃO

PROJETISTA: LEONARDO SILVEIRA LIMA, ENGENHEIRO CIVIL - RNP: 0001581097

APROVAÇÃO: PREFEITURA MUNICIPAL DE ARACATI

GEO PAC Av. PADRE ANTÔNIO TOMAS, N° 240, SALAS 301/302, BARRO ALBERTO, FORTALEZA, CEARÁ - BRASIL. FONE: (85) 3441-3141. E-MAIL: GEO.PAC@GEO.PAC.COM.BR

PROJETO: CONSTRUÇÃO DE LARGO EM MARJORLÂNDIA

TIPO DE OBRA: INSTALAÇÕES ELÉTRICAS

CONTEÚDO: INSTALAÇÕES ELÉTRICAS

IDENTIFICAÇÃO DOS DESENHOS: QUIOSQUE - ILUMINAÇÃO E TOMADAS; ILUMINAÇÃO DA PRAÇA; QUADROS DE CARGAS E DIAGRAMAS UNIFILARES; DETALHES CONSTRUTIVOS

LOCAL: MAJORLÂNDIA - ARACATICE

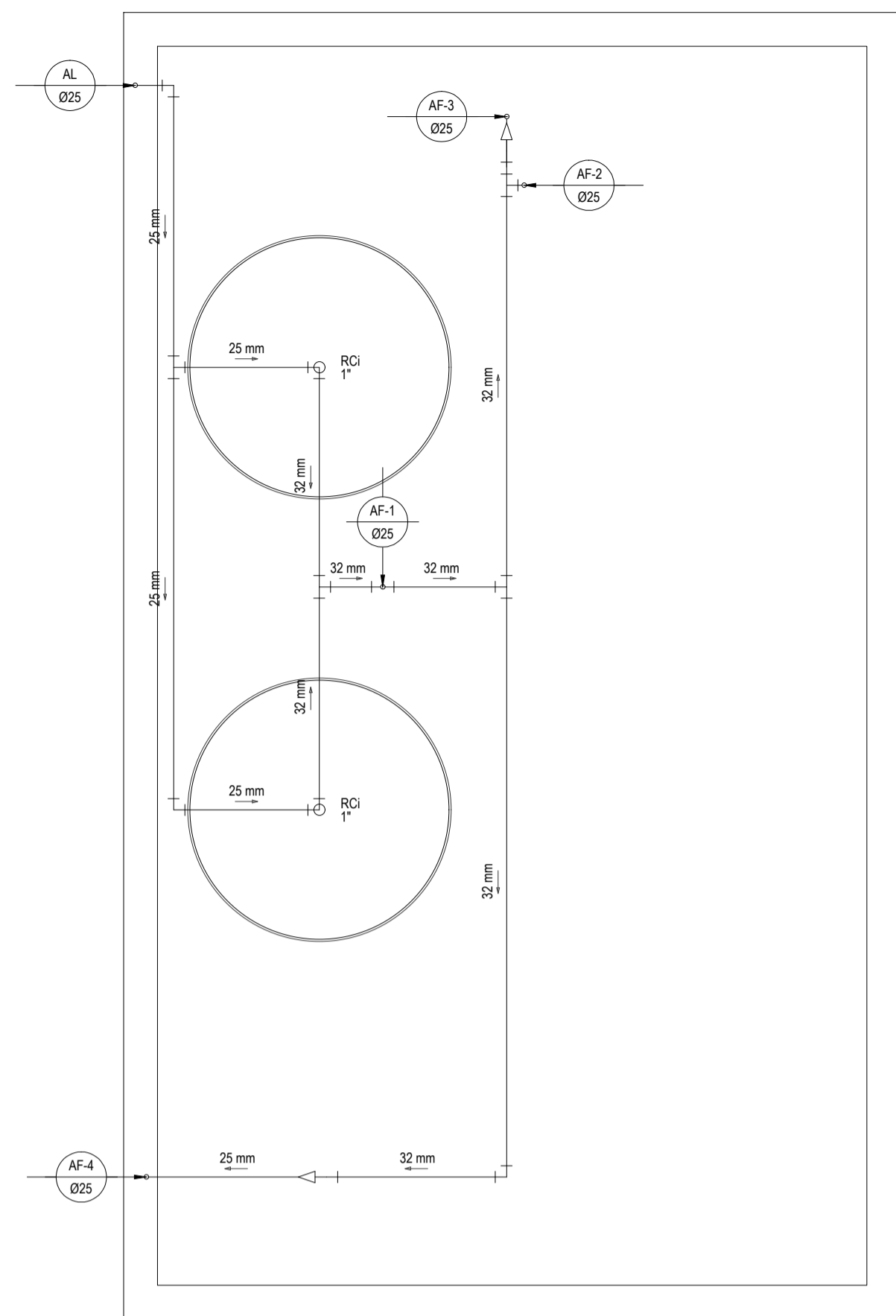
DATA: FEVEREIRO/2019

PRONCHIA: 01/01

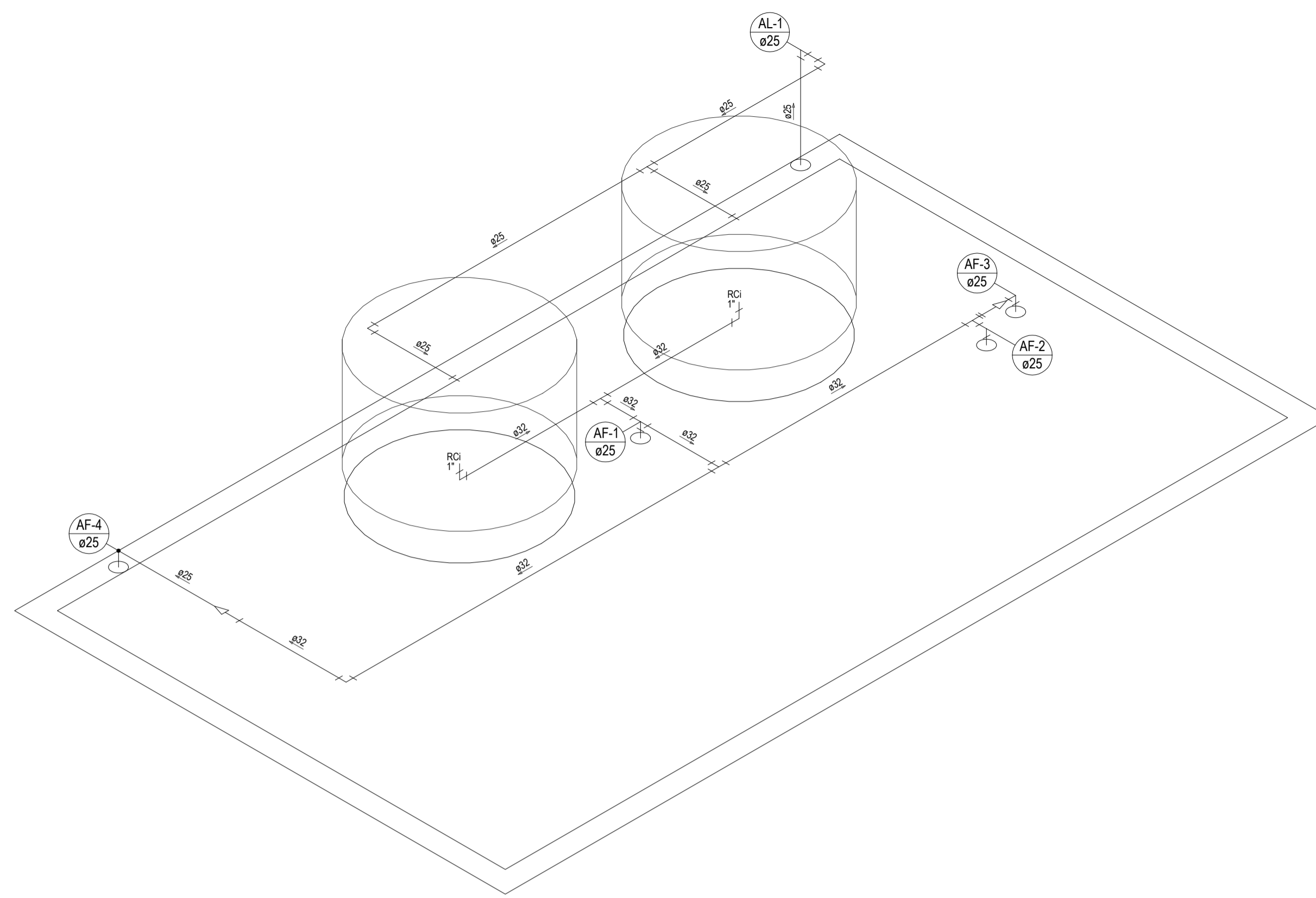
DESENHO: DANIEL MOREIRA

ESCALA: INDICADA

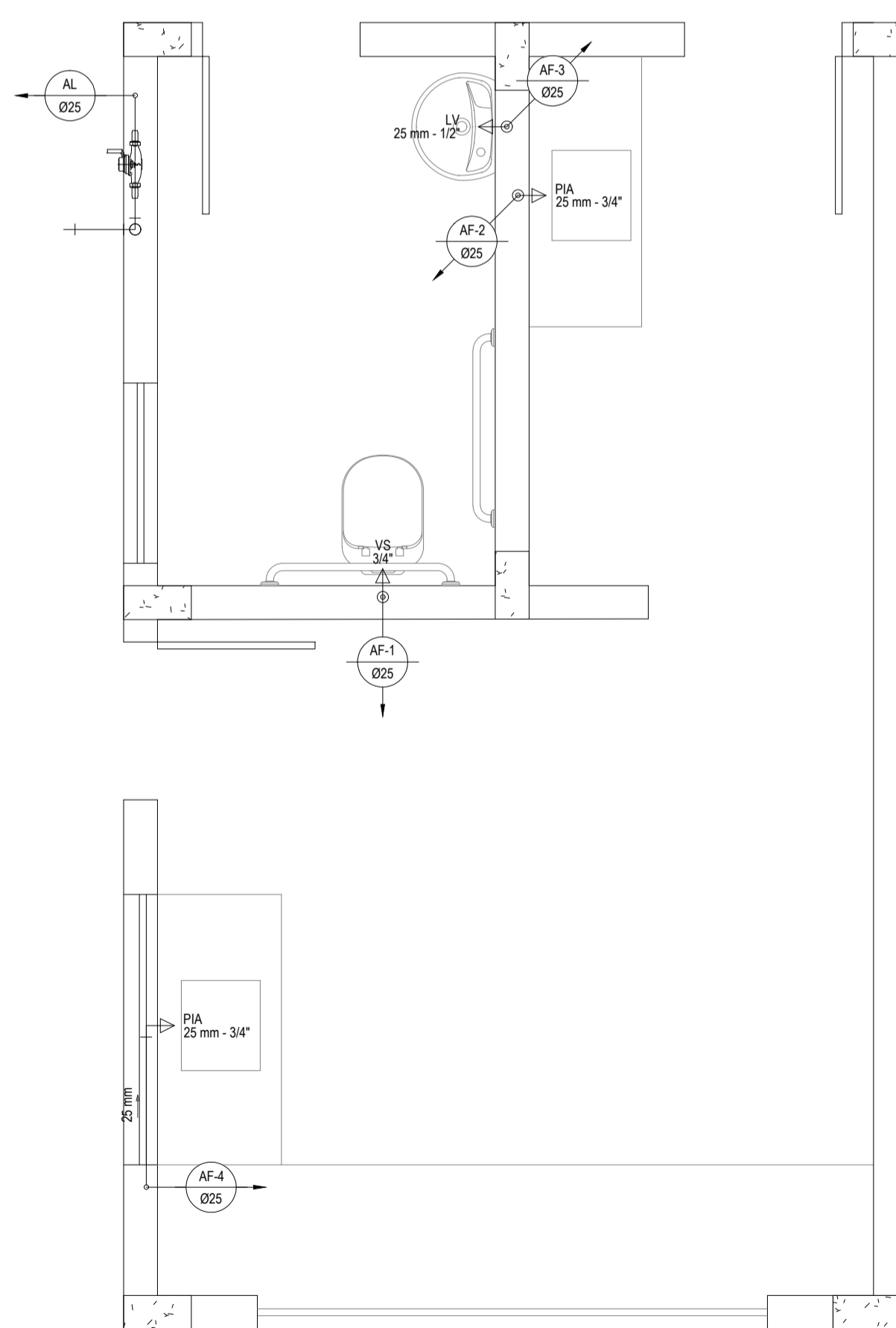
CONTROLE: ARCT - 2019.01



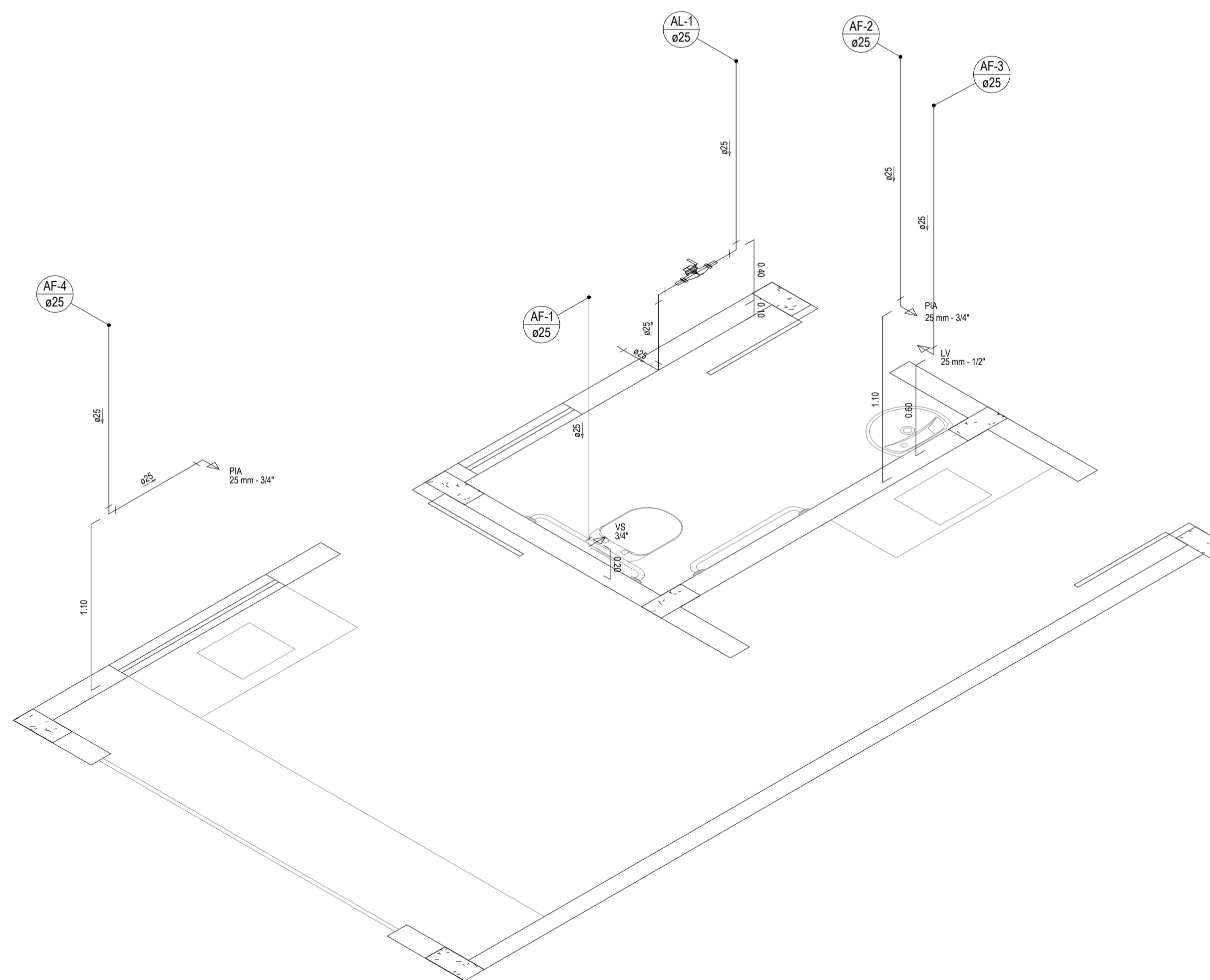
COBERTA DO QUIOSQUE - INSTALAÇÕES HIDRÁULICAS
ESCALA: 1/25



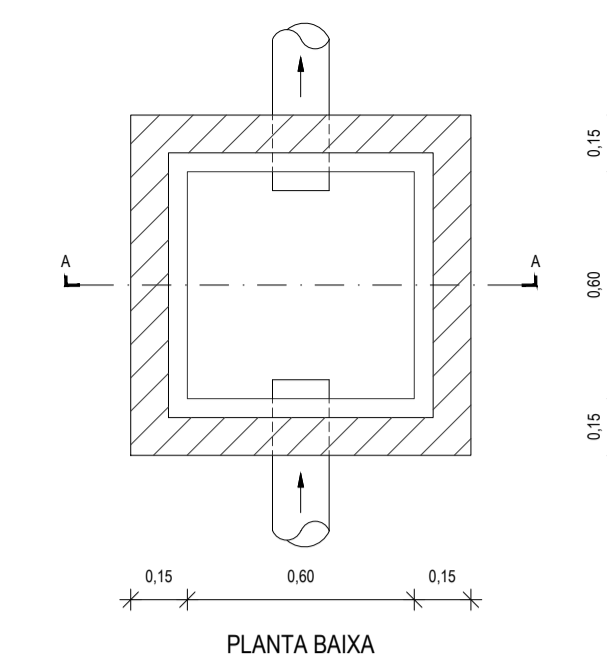
DETALHE ISOMÉTRICO DA COBERTA DO QUIOSQUE
ESCALA: 1/25



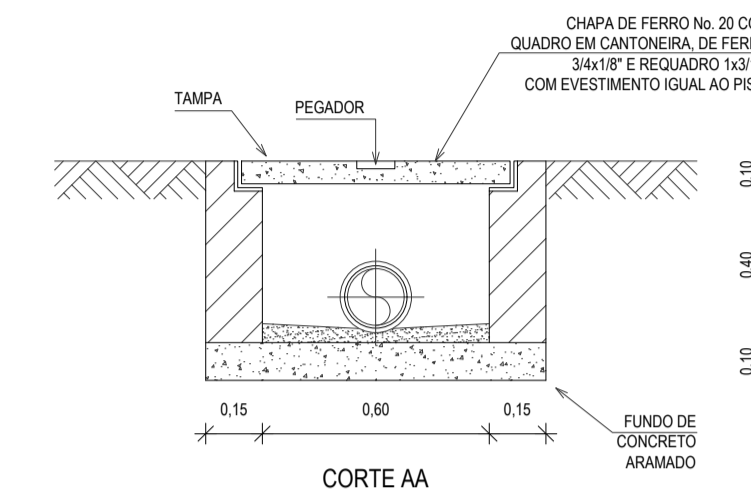
TÉRREO DO QUIOSQUE - INSTALAÇÕES HIDRÁULICAS
ESCALA: 1/25



DETALHE ISOMÉTRICO DO TÉRREO DO QUIOSQUE
ESCALA: 1/25



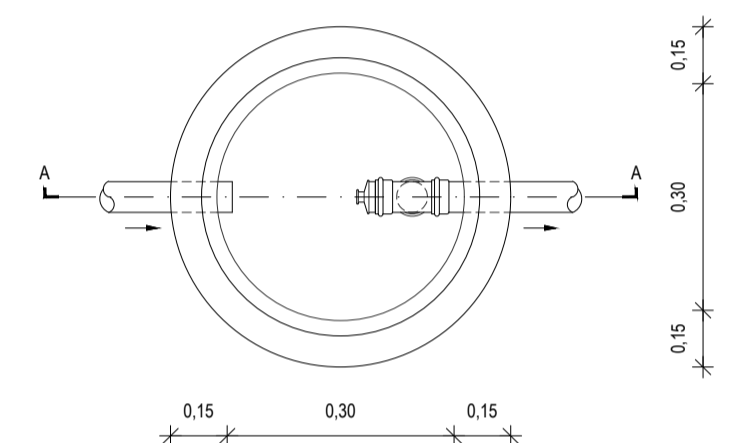
PLANTA BAIXA



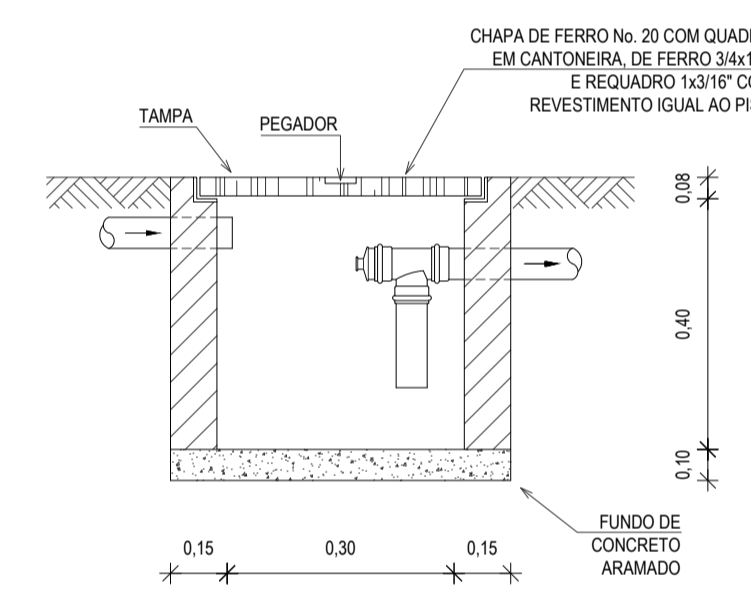
CORTE AA

OBSERVAÇÃO: A ALTURA DA CAIXA SOFRERÁ VARIÁÇÕES AO LONGO DA REDE DE ESGOTO EM FUNÇÃO DA INCLINAÇÃO.

DETALHE DA CAIXA DE INSPEÇÃO
SEM ESCALA



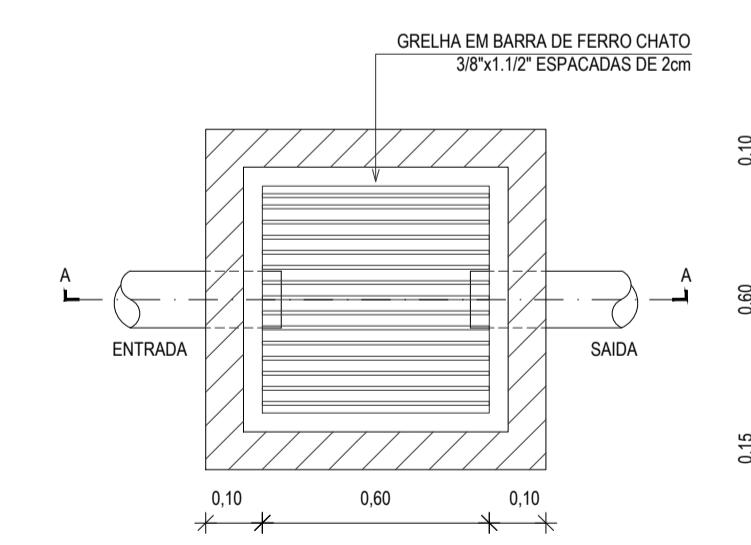
PLANTA BAIXA



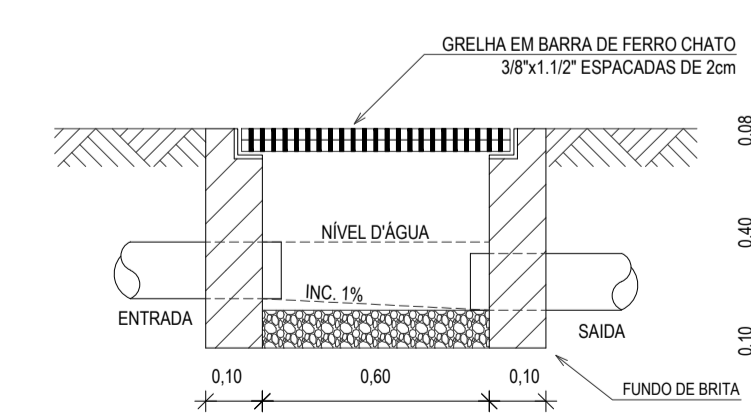
CORTE AA

OBSERVAÇÃO: A ALTURA DA CAIXA SOFRERÁ VARIÁÇÕES AO LONGO DA REDE DE ESGOTO EM FUNÇÃO DA INCLINAÇÃO.

DETALHE DA CAIXA DE GORDURA/SABÃO
SEM ESCALA



PLANTA BAIXA



CORTE AA

OBSERVAÇÃO: A ALTURA DA CAIXA SOFRERÁ VARIÁÇÕES AO LONGO DA REDE DE ESGOTO EM FUNÇÃO DA INCLINAÇÃO.

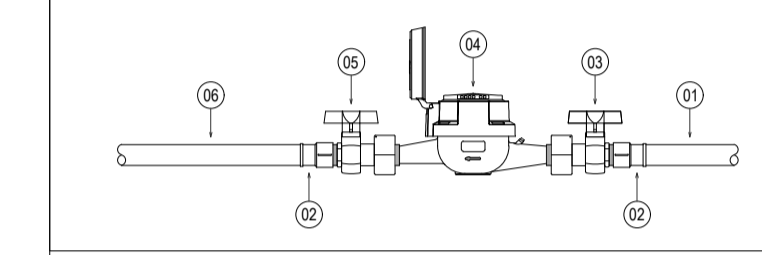
DETALHE DA CAIXA DE AREIA COM GRELHA
SEM ESCALA

LEGENDA

	CAIXA PARA HIDRÔMETRO
	INDICAÇÃO DA SETA DO TUBO INDICAÇÃO DO SENTIDO DE FLUXO DO TUBO
	TUBO PVC PELO TETO OU PAREDE
	PIA COM BUCHA DE LATÃO 25 mm - 1/2\"/>
	LAVATORIO COM BUCHA DE LATÃO 25 mm - 1/2\"/>
	VASO SANITÁRIO COM CAIXA ADOPLADA E BUCHA DE LATÃO 25 mm - 3/4\"/>
	COLUMNA DE ÁGUA FRIA
	INDICAÇÃO DE COLUMNA QUE DESCE, PASSA E SOBE, RESPECTIVAMENTE.

RELAÇÃO DE MATERIAIS DO HIDRÔMETRO

Nº	DESCRIÇÃO	MAT.	UN.	QTD.
01	TOCO DE TUBO (L=0,10m)	PVC	01	25
02	LUNA SOLDÁVEL E COM ROSCA	PVC	02	25x3/4"
03	REGISTRO DE ESFERA COM PORCA E PARAFUSO PARA CORTE 1. CORPO COM FURO PARA PASSAGEM DE FIO PARA LACRE. 2. ACOINAMENTO POR CABEÇA BORBOLETA COM PARAFUSO TREFILADO PARA SISTEMA DE CORTE IN LOCO. 3. ROSCA DA PORCA SEXTAVADA LIVRE, COM INSERTO METÁLICO, QUARNIÇÃO DE BORRACHA NITRICA. 4. NA OUTRA EXTREMIDADE PONTA ROSCA.	PVC	01	3/4"
04	HIDRÔMETRO COM TAMP, PROTETORA REL. 45° COM CLASSE METROLÓGICA TIPO B, COM PRESSÃO MÁXIMA TRABALHO DE 10 BAR E TEMPERATURA MÁXIMA 40°C	LATÃO	01	3/4"
05	REGISTRO COM PORCA GIRATÓRIA 1. CORPO COM FURO PARA PASSAGEM DE FIO PARA LACRE. 2. ROSCA DA PORCA SEXTAVADA LIVRE, COM INSERTO METÁLICO, QUARNIÇÃO DE BORRACHA NITRICA. 3. NA OUTRA EXTREMIDADE PONTA ROSCA.	PVC	01	3/4"
06	TOCO DE TUBO (L=0,20m)	PVC	01	25



- OBSERVAÇÕES DAS INSTALAÇÕES HIDRÁULICAS**
- AS TUBULAÇÕES DE ÁGUA FRIA DEVERÃO SER INSTALADAS NO PISO, SENDO FIXADAS NO NÍVEL MAIS BAIXO QUE AS INSTALAÇÕES ELÉTRICAS.
 - NAS TUBULAÇÕES DE ÁGUA FRIA FIXADAS NO TETO QUE SAEM DA CAIXA D'ÁGUA VAZ AOS PONTOS HIDRÁULICOS SÃO UTILIZADAS CURVAS DE 90° E 45°. JA NA TUBULAÇÕES EMBUTIDAS NAS PAREDES E FIXADAS NO TETO SÃO UTILIZADOS QUELVOS DE 90° E 45°, CONFORME DEMONSTRADO EM PLANTA BAIXA E DETALHE ISOMÉTRICO.
 - RAMAIS E COLUMNA EM PVC SOLDÁVEL.
 - COLUMNA DE ÁGUA FRIA (AF).

ASSINATURAS E APROVAÇÃO

PROJETISTA: _____ PROPRIETÁRIO: _____

LEONARDO SILVEIRA LIMA
ENGENHEIRO CIVIL - RNP: 0601581067

GEO PAC AV. PADRE ANTÔNIO TOMAS, N° 243, SALAS 301/302, BARRO ALZHEIRA, FORTALEZA, CE. FONE: (85) 3341-1341, E-MAIL: GEO.PAC@GEO.PAC.COM.BR

PREFEITURA MUNICIPAL DE ARACATI

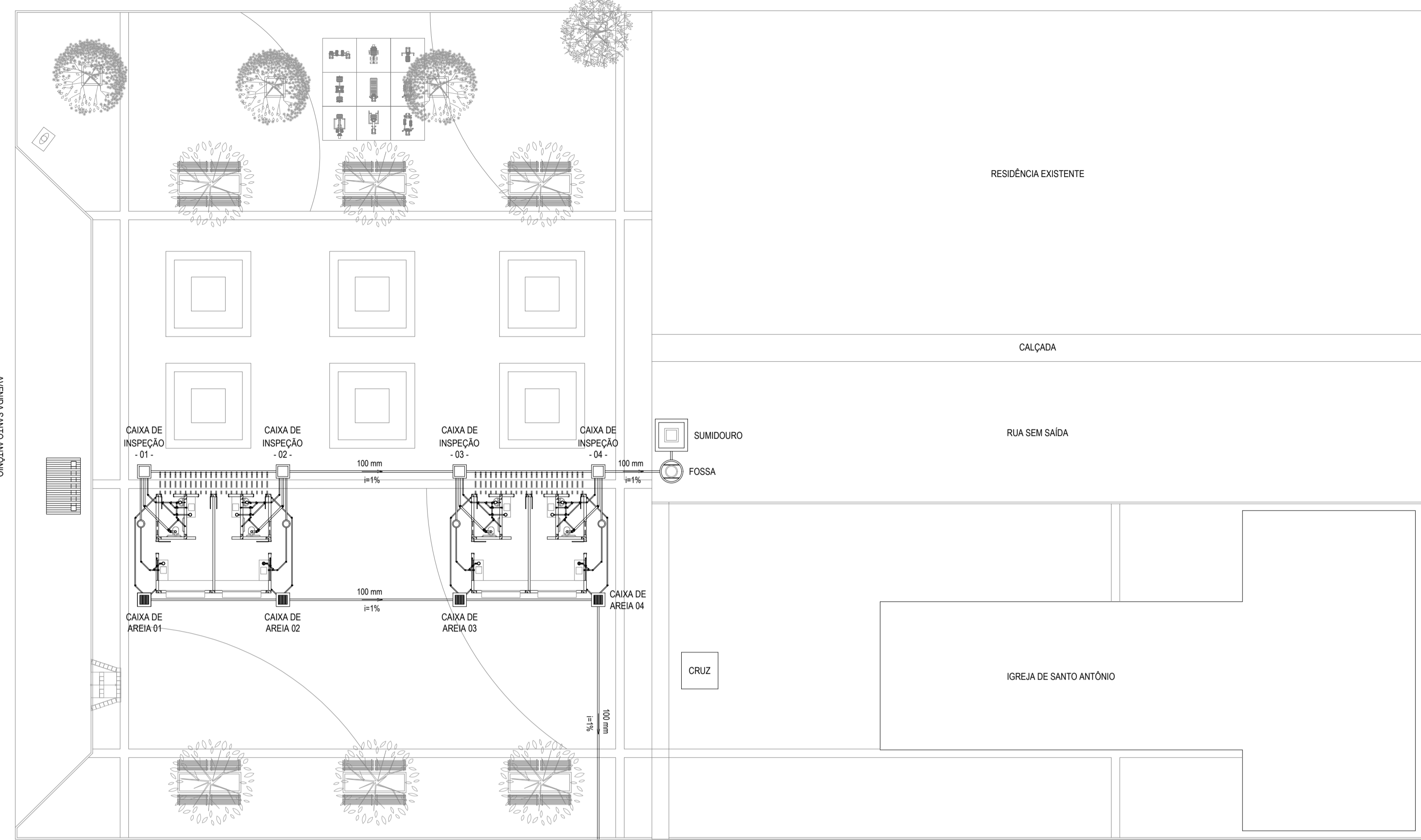
CONSTRUÇÃO DE LARGO EM MARJORLÂNDIA

PROJETO: INSTALAÇÕES HIDROSSANITÁRIAS

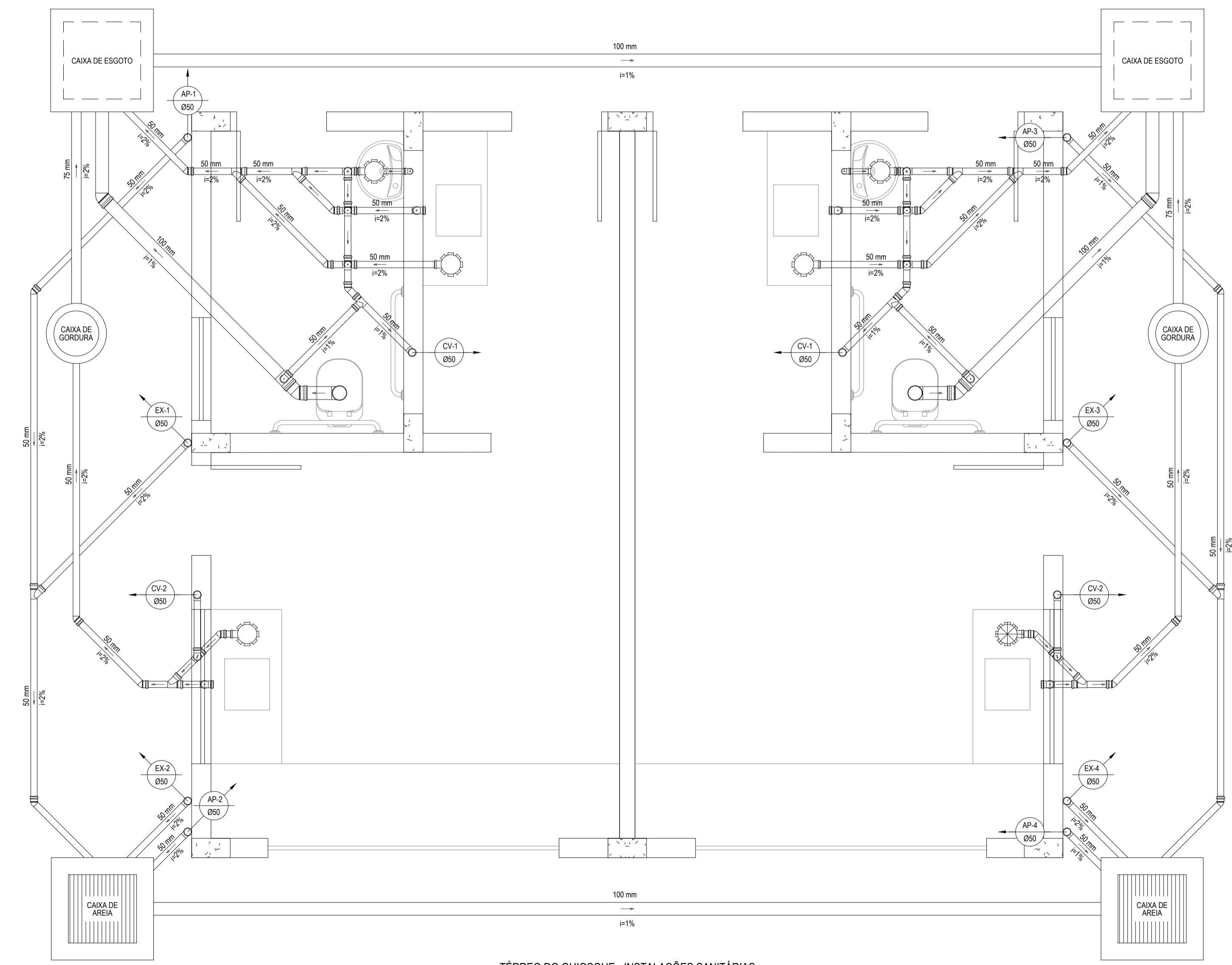
CONTEÚDO: INSTALAÇÕES HIDRÁULICAS

IDENTIFICAÇÃO DOS DESENHOS: INST. HIDRÁULICAS

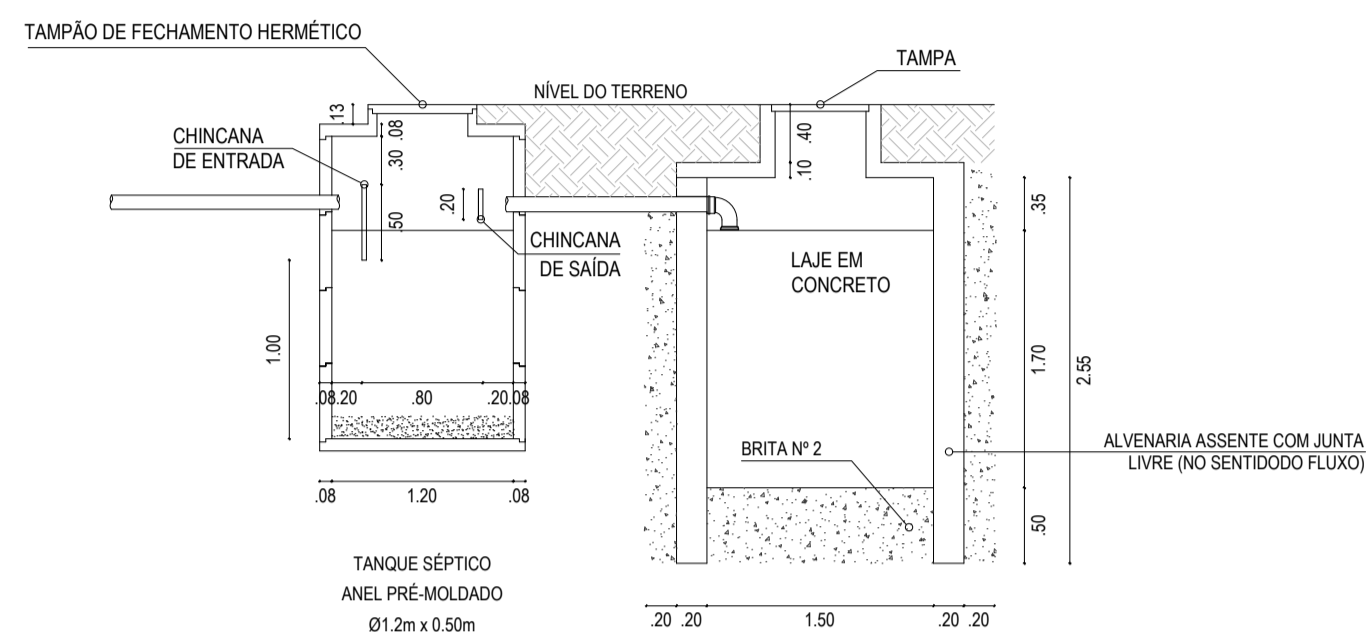
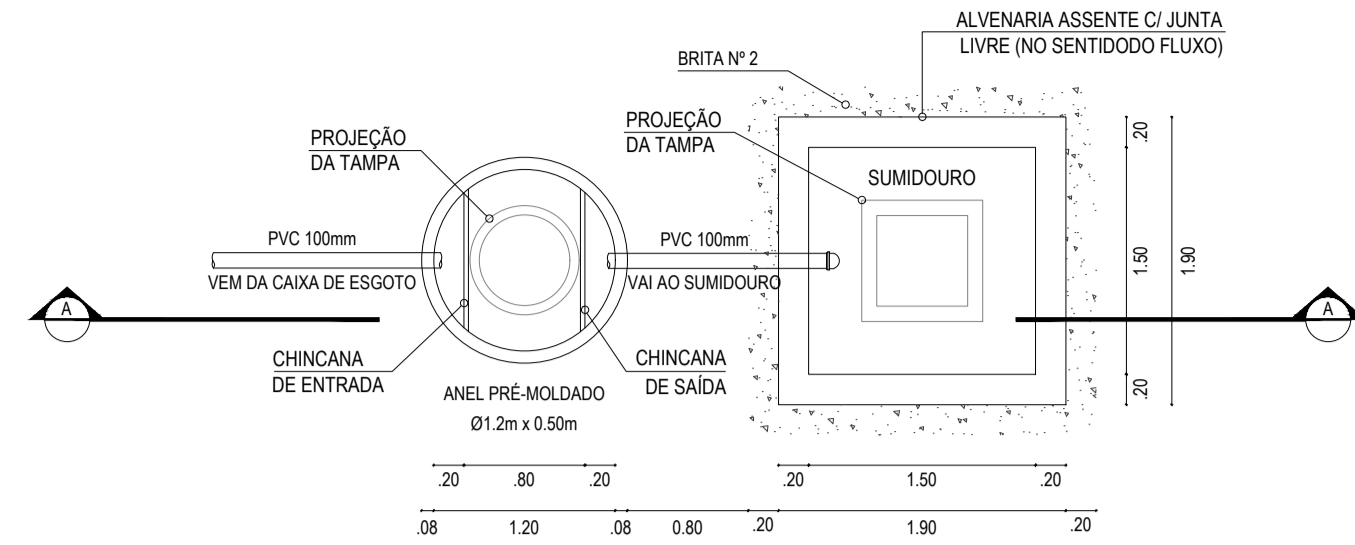
DETALHES CONSTITUTIVOS



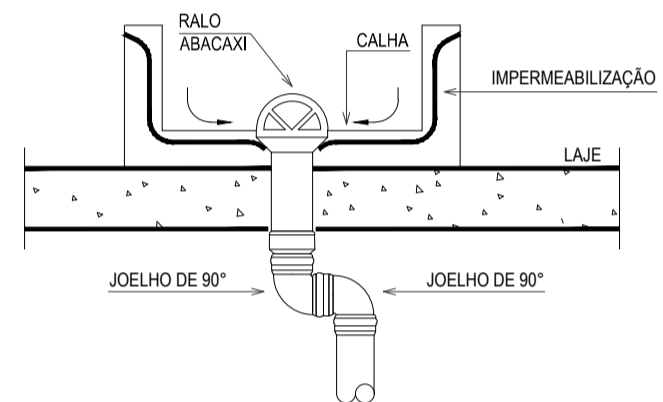
ILUMINAÇÃO DA PRAÇA
ESCALA: 1:200



TÉRREO DO QUIOSQUE - INSTALAÇÕES SANITÁRIAS
ESCALA: 1:25

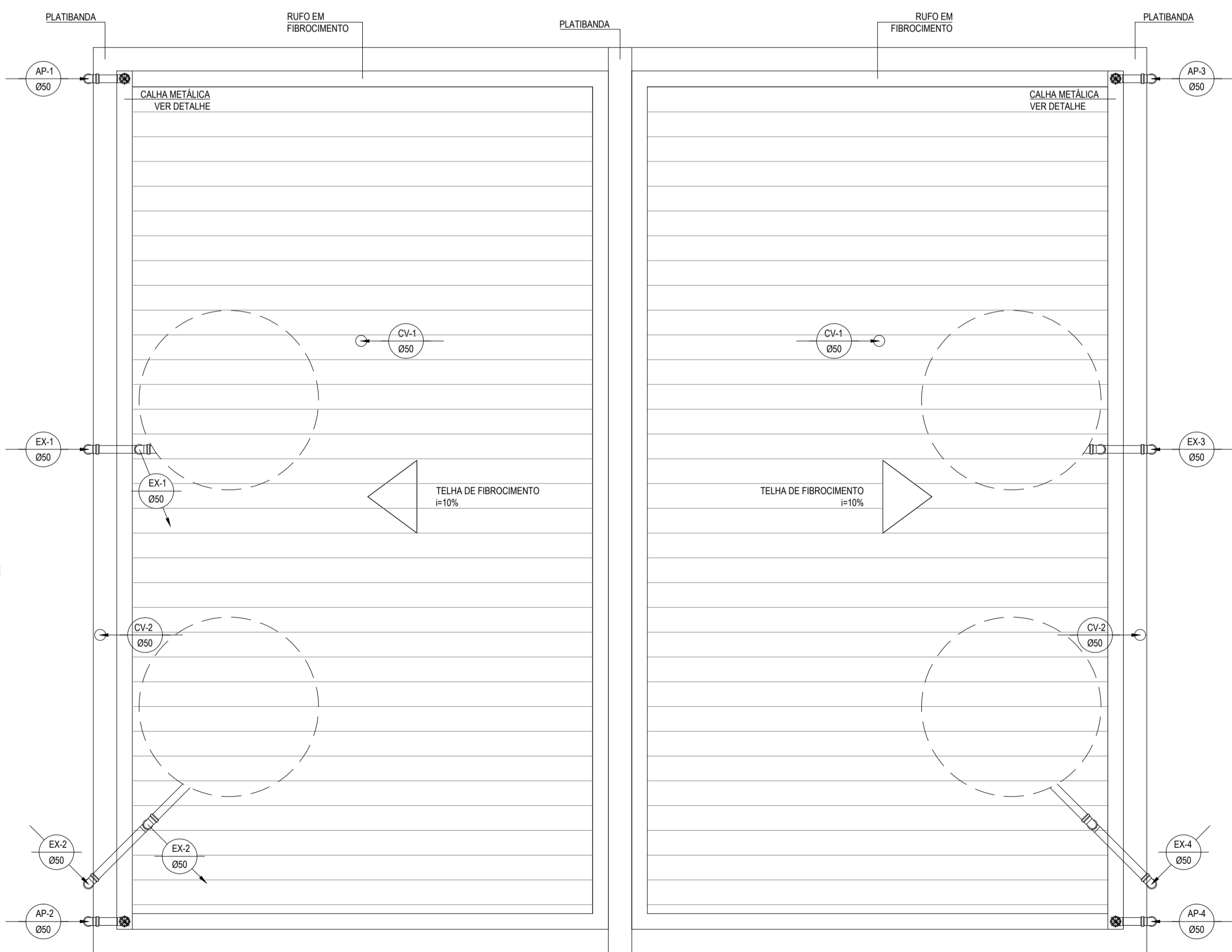


DETALHE DA FOSSA-SUMIDOURO
SEM ESCALA



OBSERVAÇÃO:
OS DIÂMETROS DAS TUBULAÇÕES VARIAM CONFORME ESPECIFICADO PLANTA BAIXA.

DETALHE DO RALO ABACAXI NA CALHA
SEM ESCALA

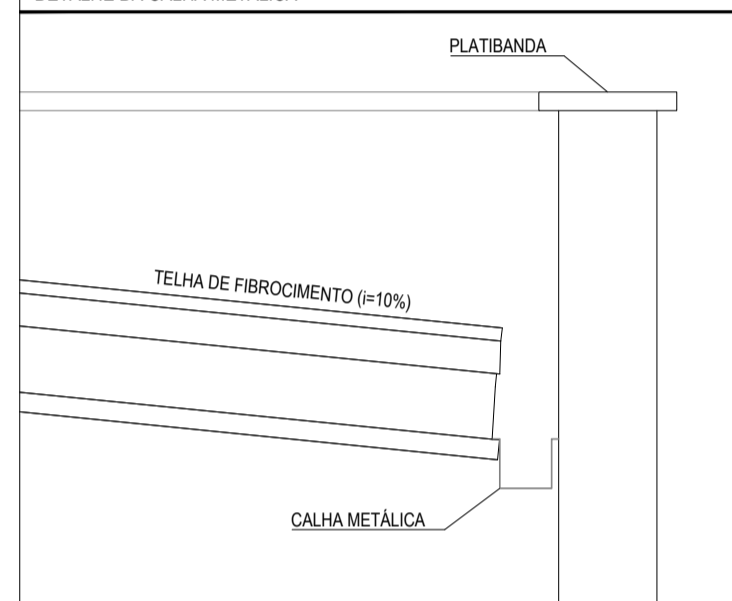


COBERTA DO QUIOSQUE - INSTALAÇÕES SANITÁRIAS
ESCALA: 1:25

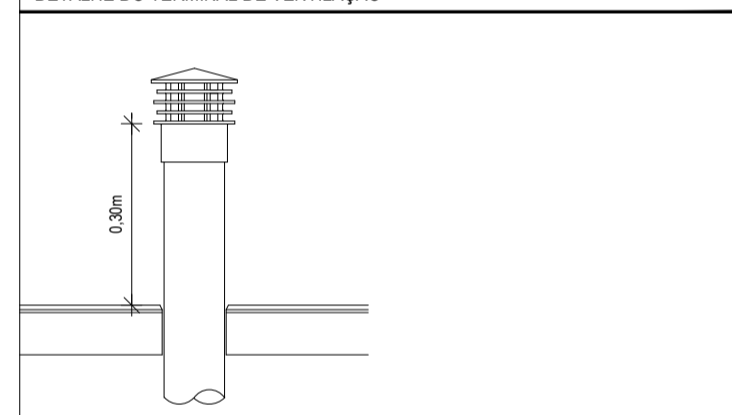
LEGENDA

00mm 0,0%	INDICAÇÃO DA BRITOLA DO TUBO
0,0%	INDICAÇÃO DO SENTIDO DE FLUXO DO TUBO
—	INDICAÇÃO DA INCLINAÇÃO DO TUBO
—	TUBO PVC
⊕	CAIXA SIFONADA 150x150x50
⊕	PONTOS SANITÁRIOS
⊕	VASO SANITÁRIO COM JOELHO DE 90°
⊕	CAIXA DE GORDURA CILÍNDRICA, DIÂMETRO INTERNO DE 30cm, PARTE SUBMESSA DO SEPTIO DE 20cm, CAPACIDADE DE 18 LITROS, EM ALVENARIA E TAMPA DE CONCRETO.
⊕	CAIXA DE INSPEÇÃO, 60x60cm, COM PROFUNDIDADE MÁXIMA DE 100cm, EM ALVENARIA E TAMPA DE CONCRETO.
⊕	CAIXA DE AREIA COM GRELHA, 60x60cm, COM PROFUNDIDADE MÍNIMA DE 45cm, EM ALVENARIA E TAMPA DE CONCRETO.
⊕	RALO PLUVIAL, GRELHA REDONDA PARA CAIXA SIFONADA E RALO SECO 100x40 mm
⊕	JOELHO 45°
⊕	JUNÇÃO SIMPLES
⊕	JOELHO DE 90° - COLUNA
⊕	RAMAS DE VENTILAÇÃO
⊕	COLUNA DE VENTILAÇÃO
⊕	COLUNA DE EXTRAVASOR DA CAIXA D'ÁGUA
⊕	COLUNA DE ÁGUAS PLUVIAIS
⊕	INDICAÇÃO DE COLUNA QUE DESCE, PASSA E SOBEE, RESPECTIVAMENTE

DETALHE DA CALHA METÁLICA



DETALHE DO TERMINAL DE VENTILAÇÃO



OBSERVAÇÕES DAS INSTALAÇÕES SANITÁRIAS

- 01 RAMAIS E COLUNAS DE ESGOTO: PVC PONTA E BOLSA COM ANEL DE BORRACHA.
- 02 PONTOS DE UTILIZAÇÃO: REDE DE ESGOTO, JOELHOS 90° SÉRIE NORMAL EM SISTEMA ELÁSTICO. (RECEBEM ANEL DE BORRACHA).
- 03 TUBULAÇÃO: REDE DE ESGOTO: TUBO PVC RÍGIDO SÉRIE NORMAL. JUNTAS EM SISTEMA SOLDAVEL (ACETAM ADESIVO PLÁSTICO) PARA TRECHOS ATERRADOS NO PISO. COLUNAS EM PVC RÍGIDO TENDO PONTA E BOLSA COM ANEL DE BORRACHA.
- 04 INCLINAÇÕES MÍNIMAS: RAMAIS DE DESCARGA E ESGOTO (DECLIVE): - 2% PARA TUBOS COM DIÂMETROS IGUAL OU INFERIOR A Ø75mm. - 1% PARA TUBOS COM DIÂMETROS IGUAL OU SUPERIOR A Ø100mm. - RAMAIS DE VENTILAÇÃO (ACLUVE): 1,0% P/ TUBOS C/ DIÂMETROS IGUAL OU INFERIOR A Ø75mm.

ASSINATURAS E APROVAÇÃO

PROJETISTA	PROPRIETÁRIO
LEONARDO SILVEIRA LIMA ENGENHEIRO CIVIL - RNP: 0601581067	
APROVAÇÃO	

GEO PAC AV. PADRE ANTÔNIO TOMÁS, N° 2420, SALAS 301/302, BARRO ALBERTA, FORTALEZA, CE. FONE: (85) 3441-1341 E-MAIL: GEO.PAC@GEO.PAC.COM.BR

PROPRIETÁRIO:
PREFEITURA MUNICIPAL DE ARACATI

OBJETO:
CONSTRUÇÃO DE LARGO EM MARJORLÂNDIA

CONTEÚDO:
INSTALAÇÕES HIDROSSANITÁRIAS
INSTALAÇÕES SANITÁRIAS
IDENTIFICAÇÃO DOS DESENHOS:
INST. SANITÁRIAS
DETALHE DA FOSSA-SUMIDOURO