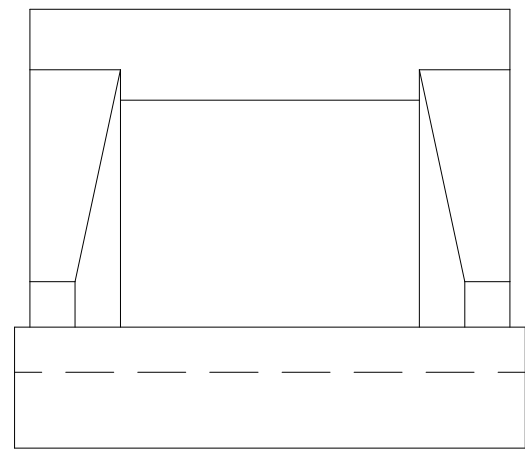
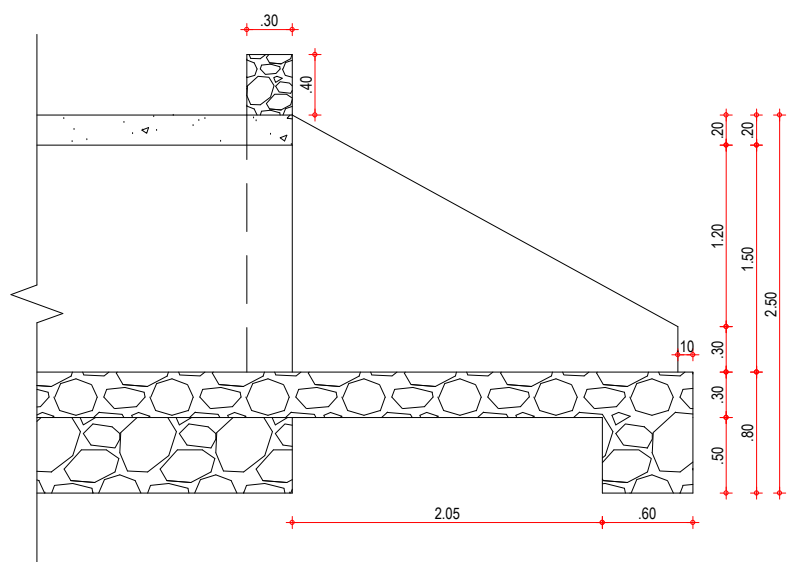


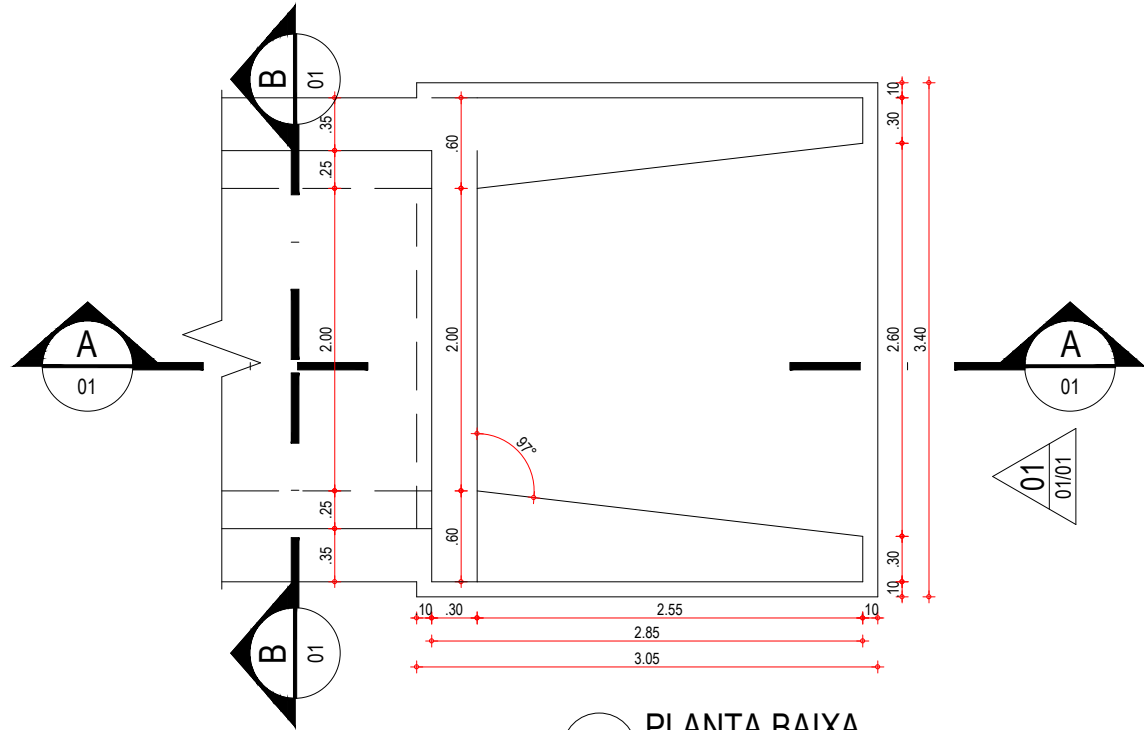
01 FERRAGEM DA LAJE
ESCALA : 1/50



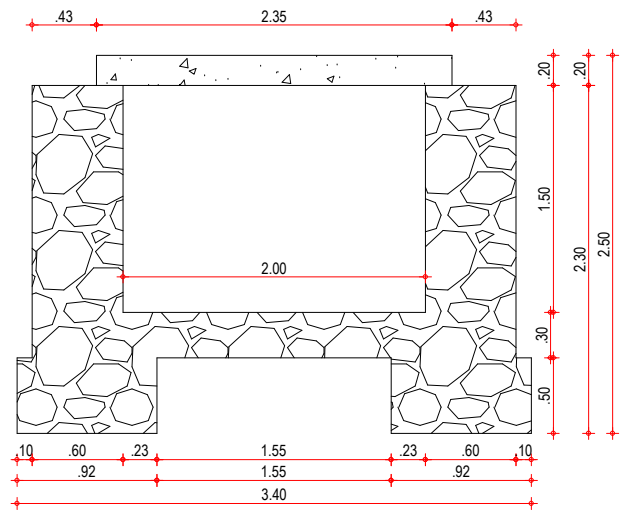
02 VISTA FRONTAL BOCA
ESCALA : 1/50



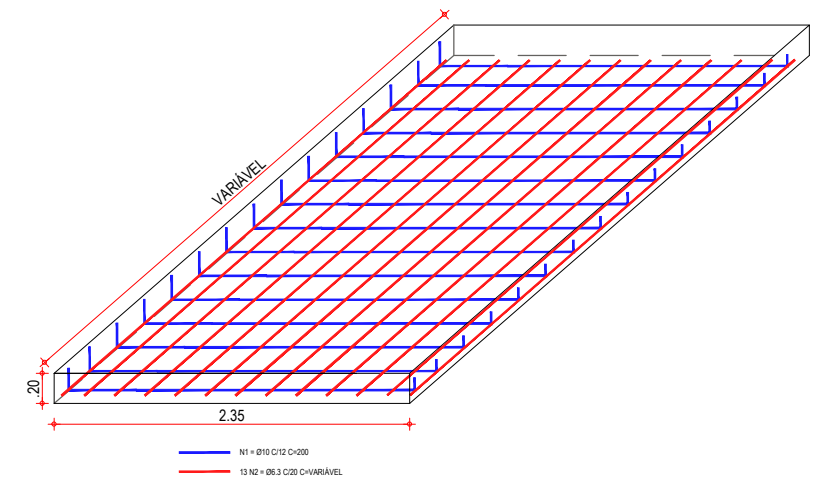
03 CORTE AA
ESCALA : 1/50



04 PLANTA BAIXA
ESCALA : 1/50

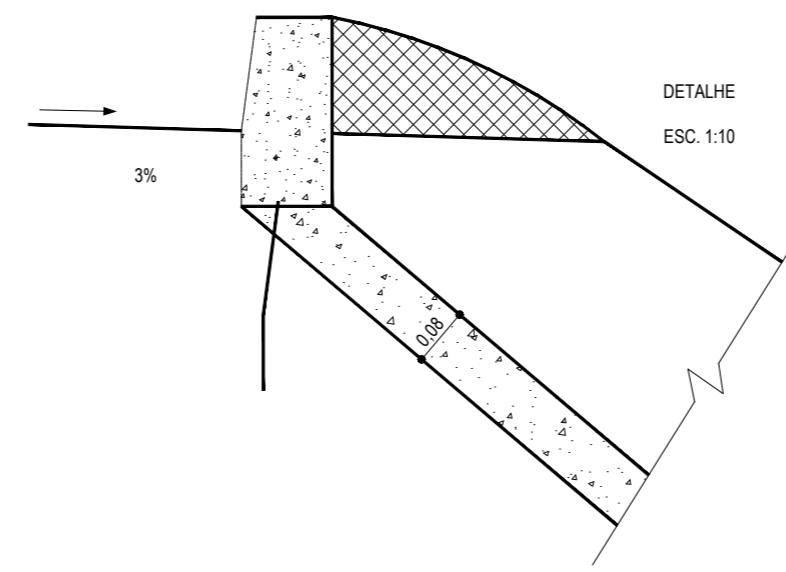
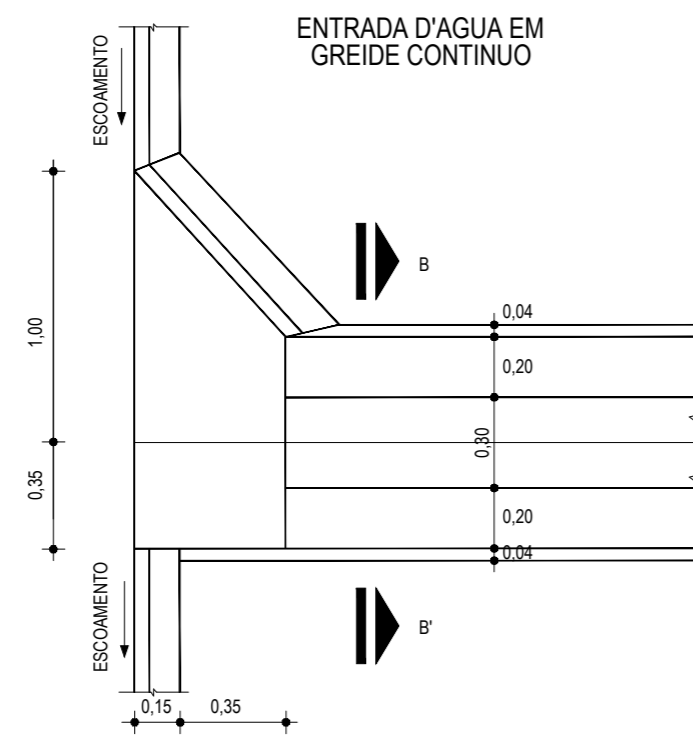
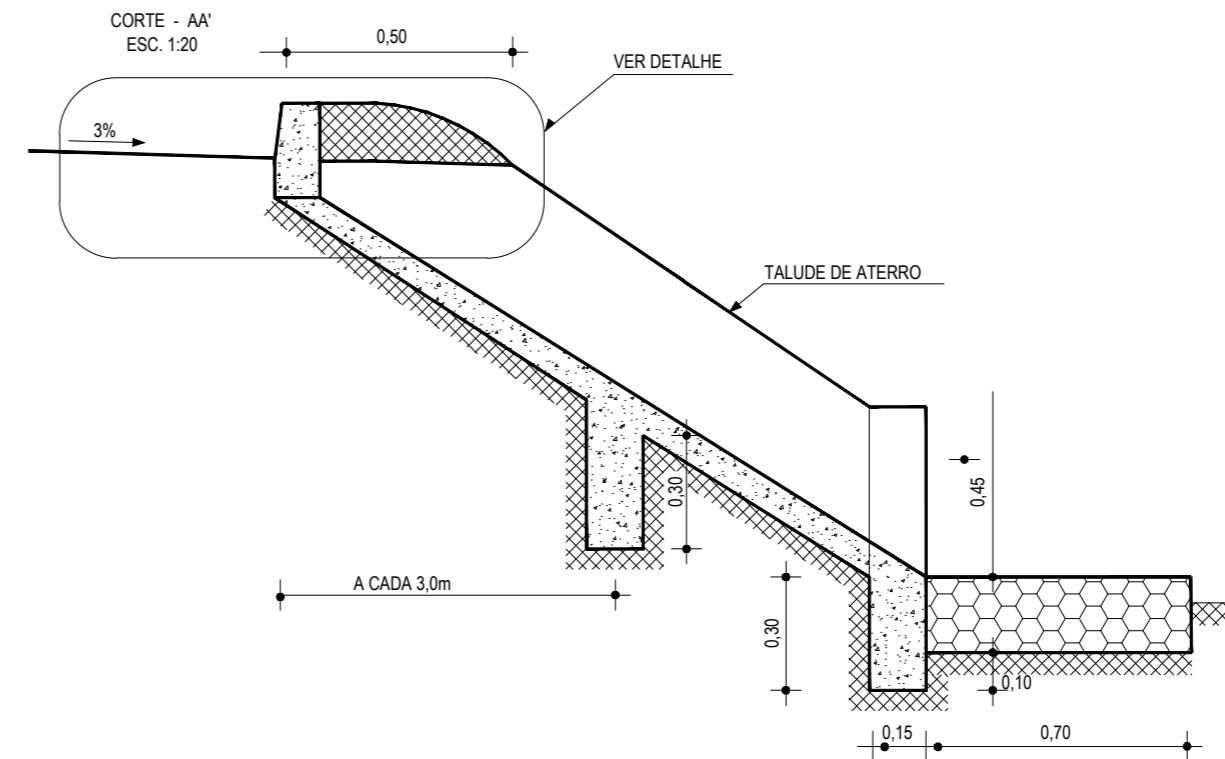
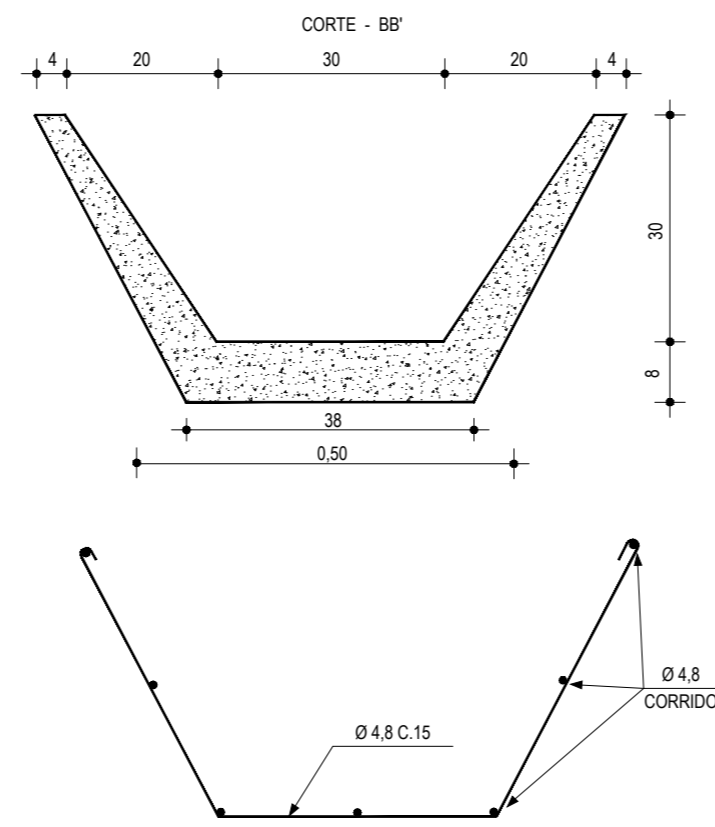
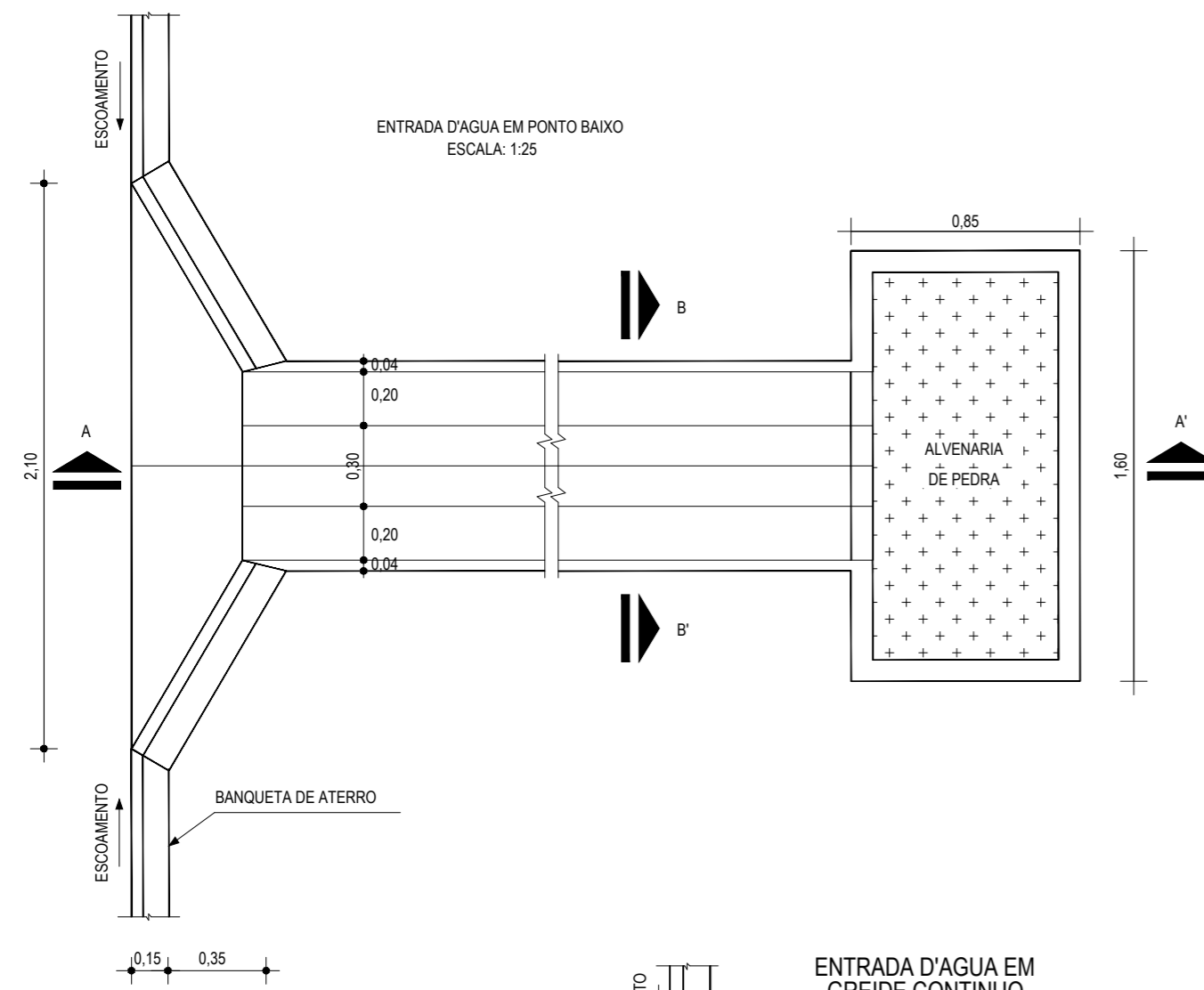


05 CORTE BB
ESCALA : 1/50

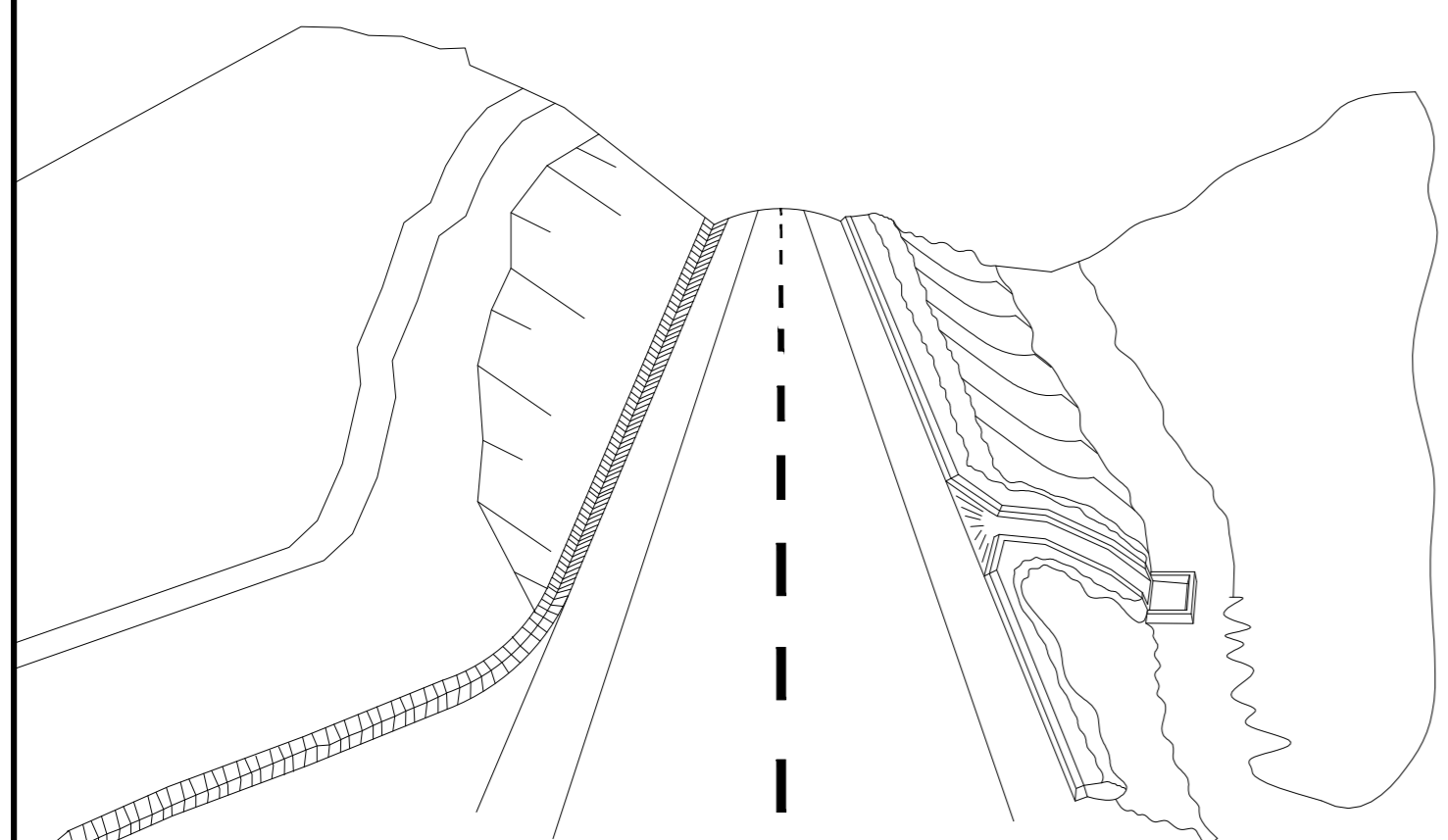


06 DETALHE DA FERRAGEM
ESCALA : 1/50

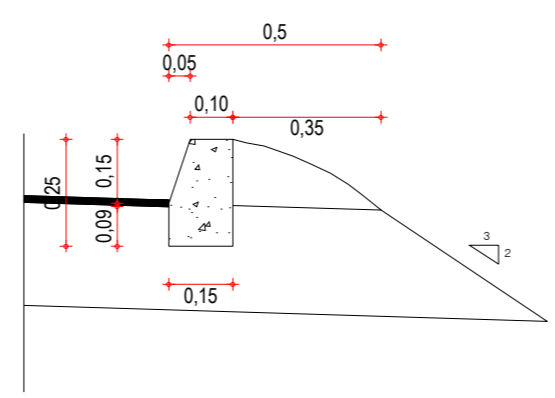
ASSINATURAS E APROVAÇÃO		
PROJETISTA:	PROPRIETÁRIO:	
APROVAÇÃO		
PROPRIETÁRIO: PREFEITURA MUNICIPAL DE ARACATI		
OBRA: PAVIMENTAÇÃO NA BR-304 À LOCALIDADE DE LAGOA DO PREÁ EM ARACATI/CE		
PROJETO: PAVIMENTAÇÃO NA BR-304 À LOCALIDADE DE LAGOA DO PREÁ		
CONTEÚDO: PROJETO DE DRENAGEM		
IDENTIFICAÇÃO DOS DESENHOS: DETALHE DO BUEIRO SIMPLES DE CONCRETO CAPEADO 2,00 X 1,50		
1. FERRAGEM DA LAJE		
2. VISTA FRONTAL BOCA		
3. CORTE AA		
4. PLANTA BAIXA		
5. CORTE BB		
6. DETALHE DA FERRAGEM		
LOCAL: LAGOA DO PREÁ- ARACATI/CE	DATA: JULHO/2018	PRANCHA: 13/20
DESENHO: -	ESCALA: INDICADA	CONTROLE: ARCT 2018 49



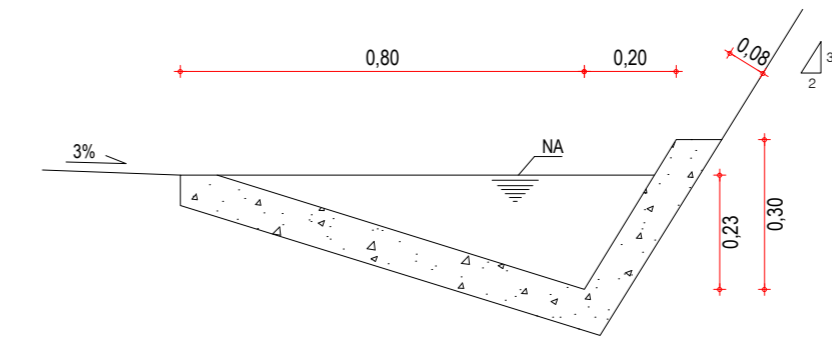
01 DETALHE DESCIDA D'AGUA
ESCALA: SEM



02 ESQUEMA DOS DISPOSITIVOS DE DRENAGEM
ESCALA: SEM



03 DETALHE BANQUETA DE ATERRO
ESCALA: SEM



04 DETALHE SARJETA DE CORTE TIPO "L"
ESCALA: SEM

DESCIDA D'ÁGUA

EXECUÇÃO	
ESCAVAÇÃO	- 0,163 m ³
FERRO	- 1,840 Kg/m
FORMA	- 1,080 m ²
CONCRETO (300 Kg/m ³)	- 0,063 m ³
CONSUMO DESCIDA D'ÁGUA	
CIMENTO	- 0,300 t/m ³
AREIA	- 0,861 t/m ³
BRITA	- 1,086 t/m ³
MADEIRA	- 0,013 t/m ²
FERRO	- 0,001 t/Kg
CONSUMO ENTRADA D'ÁGUA	
CIMENTO	0,0065 t/un
AREIA	0,0440 t/un
BRITA	0,0267 t/un
MADEIRA	0,0013 t/un
CONSUMO SAÍDA D'ÁGUA	
CIMENTO	0,0158 t/un
AREIA	0,0733 t/un
BRITA	0,0355 t/un
PEDRA	0,2160 t/un
MADEIRA	0,0033 t/un

BANQUETA DE ATERRO	
EXECUÇÃO	
ESCAVAÇÃO	0,015m ² /m
CONCRETO (210kg/m ³)	0,034m ² /m
FORMA	0,300m ² /m
CONSUMO	
CIMENTO	0,0071t/m
AREIA	0,0293t/m
BRITA	0,0482t/m
MADEIRA	0,0039t/m

SARJETA TIPO L	
EXECUÇÃO	
ESCAVAÇÃO	0,115m / m
CONCRETO (210kg/m ³)	0,088m / m
FORMA	0,250m / m
CONSUMO	
CIMENTO	0,0185t/m
AREIA	0,0758t/m
BRITA	0,1248t/m
MADEIRA	0,0330t/m

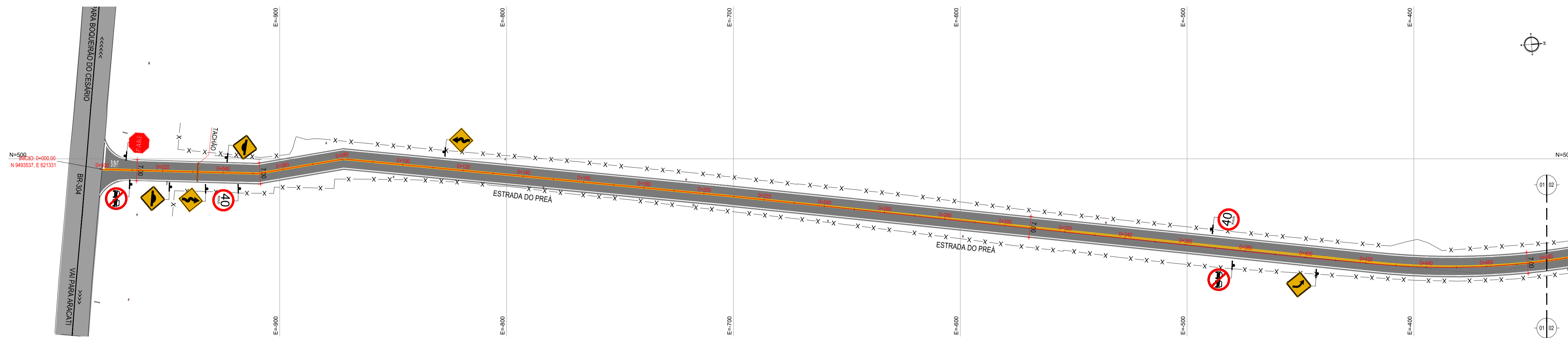
NOTAS

ASSINATURAS E APROVAÇÃO

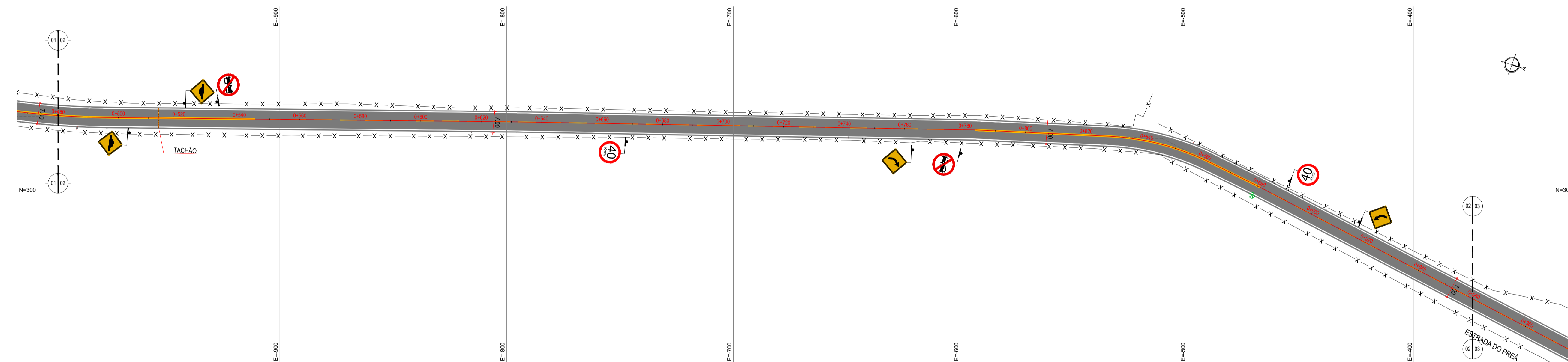
PROJETISTA:	PROPRIETARIO:
APROVAÇÃO	

PROPRIETARIO:
PREFEITURA MUNICIPAL DE ARACATI
OBRA:
PAVIMENTAÇÃO NO TRECHO BR-304 À LOCALIDADE DO PREÁ
PROJETO:
PAVIMENTAÇÃO ASFÁLTICA NO TRECHO BR-304 À LOCALIDADE DO PREÁ
CONTEUDO:
PROJETO DE DRENAGEM - DETALHE DISPOSITIVOS DE DRENAGEM
IDENTIFICAÇÃO DOS DESENHOS:
01. DETALHE DESCIDA D'ÁGUA
02. ESQUEMAS DOS DISPOSITIVOS DE DRENAGEM
03. DETALHE BANQUETA DE ATERRO
04. DETALHE SARJETA DE CORTE TIPO "L"

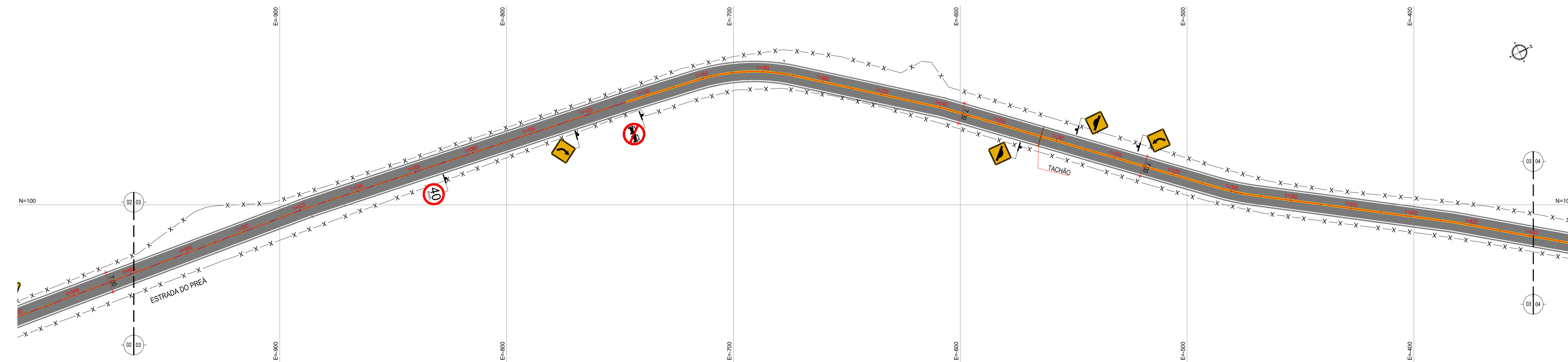
LOCAL: LAGOA DO PREÁ - ARACATI/CE	DATA: JULHO/2018	PRANCHA: 14/20
DESENHO: INDICADA	ESCALA: INDICADA	CONTROLE: ARCT 2018.49



01 PLANTA BAIXA 01
ESCALA: 1/750



02 PLANTA BAIXA 02
ESCALA: 1/750



03 PLANTA BAIXA 03
ESCALA: 1/750

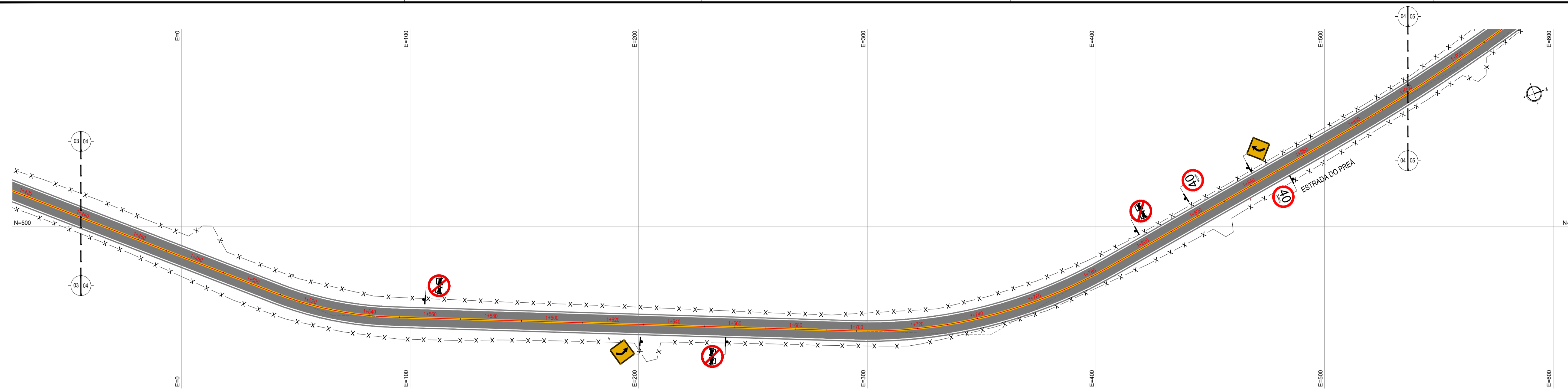
- LEGENDA - EM PLANTA**
- MEIO-FIO EXISTENTE
 - MEIO-FIO PROJETADO
 - x-x-x CERCA
 - ASFÁLTO
 - ▨ PARALELEPÍPEDO
 - EDIFICAÇÕES
 - R-7
 - R-19
 - ▲ A-03a
 - ▲ A-03b
 - TACHÃO
 - ~ CURVA DE NÍVEL
 - POSTE
 - MURO
 - ALINHAMENTO (ESTACAS)
 - ▶ SENTIDO DO ESCOAMENTO
 - ⊗ VEGETAÇÃO
 - ⊗ AQUÍFERO
 - ▲ A-18
 - ▲ A-02a
 - ▲ A-02b

NOTAS

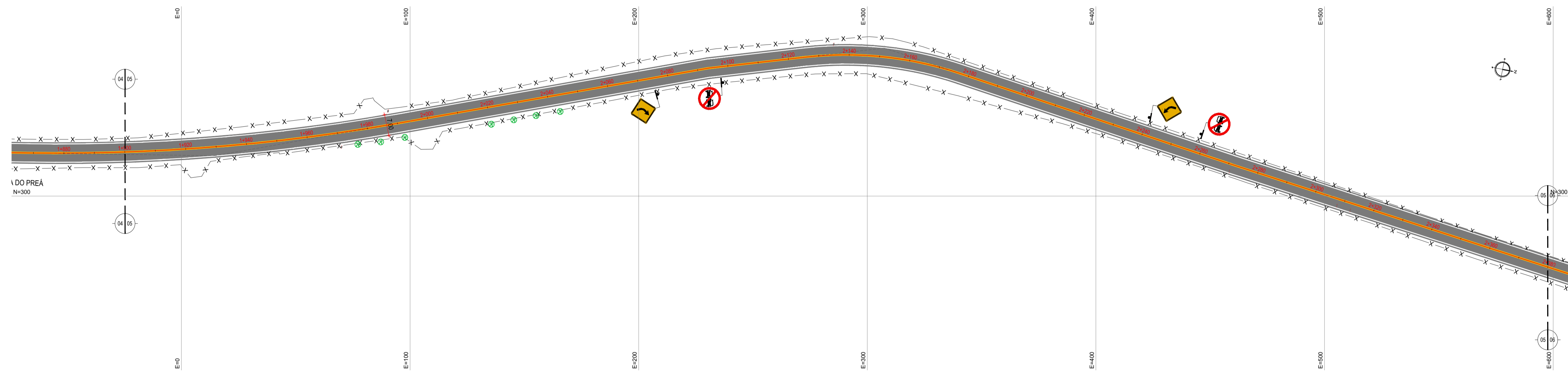
DATUM VERTICAL - ARBITRADO
 SISTEMA DE COORDENADAS - SIRGAS (WGS84)
 MERIDIANO CENTRAL - 50° W GR
 PROJEÇÃO UNIVERSAL DE MERCATOR (UTM) - ZONA 24M

ASSINATURAS E APROVAÇÃO

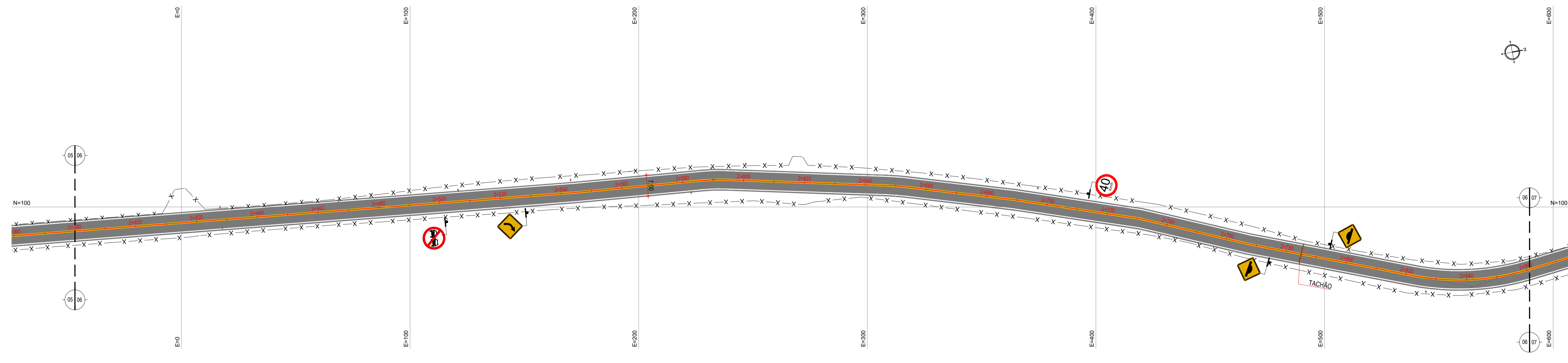
PROJETISTA	PROPRIETÁRIO
APROVAÇÃO	
PROPRIETÁRIO: PREFEITURA MUNICIPAL DE ARACATI FUNÇÃO: PAVIMENTAÇÃO NO TRECHO BR-304 À LOCALIDADE DO PREÁ PROJETO: PAVIMENTAÇÃO ASFÁLTICA NO TRECHO BR-304 À LOCALIDADE DO PREÁ CONTEÚDO: PROJETO DE SINALIZAÇÃO IDENTIFICAÇÃO DOS DESENHOS: 01. PLANTA BAIXA 01 02. PLANTA BAIXA 02 03. PLANTA BAIXA 03	
TÍTULO: LAGOA DO PREÁ - ARACATI/CE	DATA: JULHO/2018
DESENHO: INDICADA	PRONCHA: 15/20



01 PLANTA BAIXA 04
ESCALA: 1/750



02 PLANTA BAIXA 05
ESCALA: 1/750



03 PLANTA BAIXA 06
ESCALA: 1/750

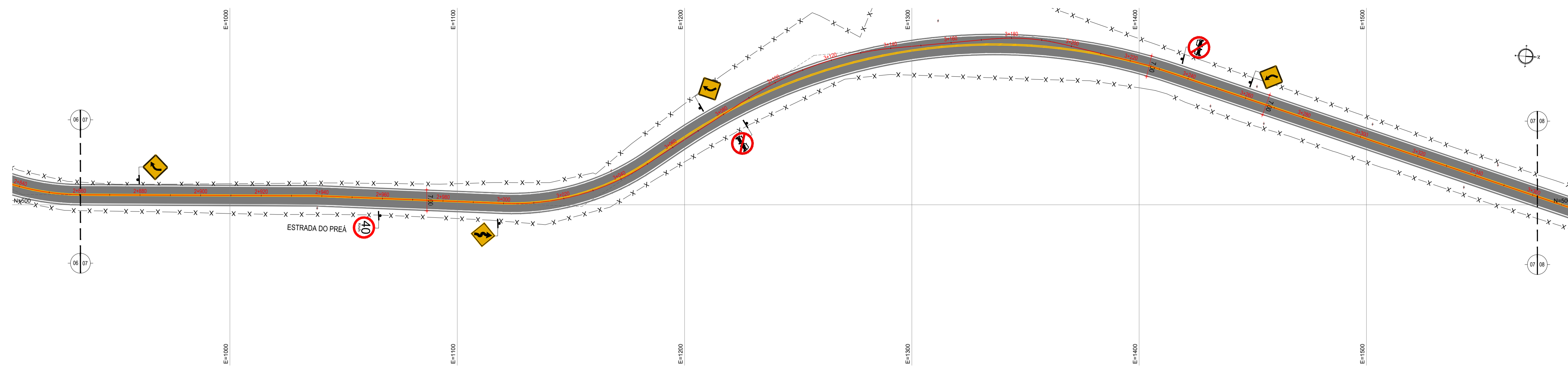
- LEGENDA - EM PLANTA**
- MEIO-FIO EXISTENTE
 - MEIO-FIO PROJETADO
 - x-x-x- CERCA
 - ASFÁLTO
 - ▨ PARALELEPÍPEDO
 - EDIFICAÇÕES
 - R-7
 - R-19
 - ▲ A-03a
 - ▲ A-03b
 - TACHÃO
 - ~ CURVA DE NÍVEL
 - POSTE
 - MURO
 - 0-200 ALINHAMENTO (ESTACAS)
 - ▶ SENTIDO DO ESCOAMENTO
 - ⊗ VEGETAÇÃO
 - ⊗ AQUÍFERO
 - ▲ A-18
 - ▲ A-02a
 - ▲ A-02b

NOTAS

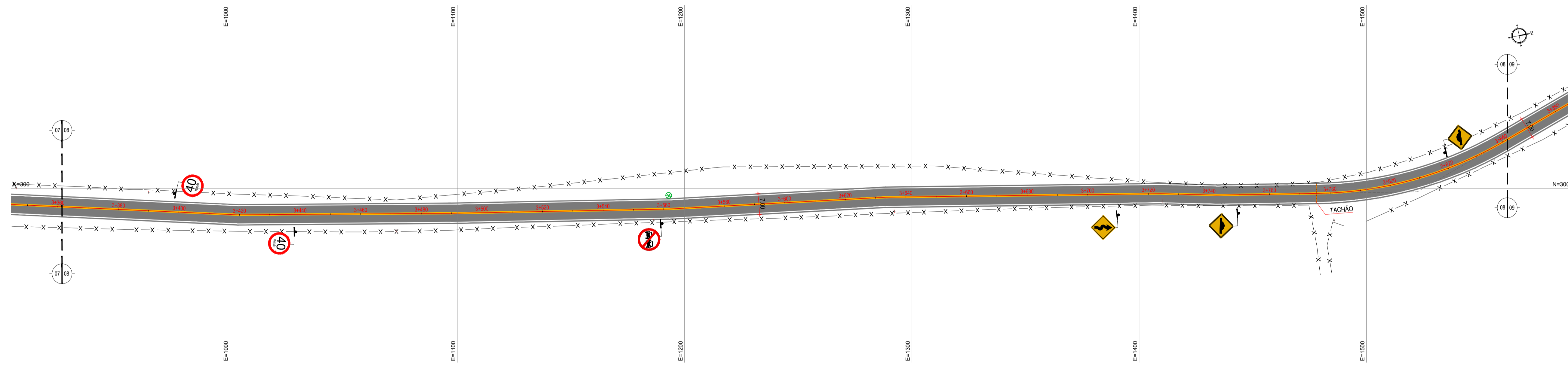
DATUM VERTICAL - ARBITRADO
 SISTEMA DE COORDENADAS - SIRGAS (WGS84)
 MERIDIANO CENTRAL - 50° W GR
 PROJEÇÃO UNIVERSAL DE MERCATOR (UTM) - ZONA 24M

ASSINATURAS E APROVAÇÃO

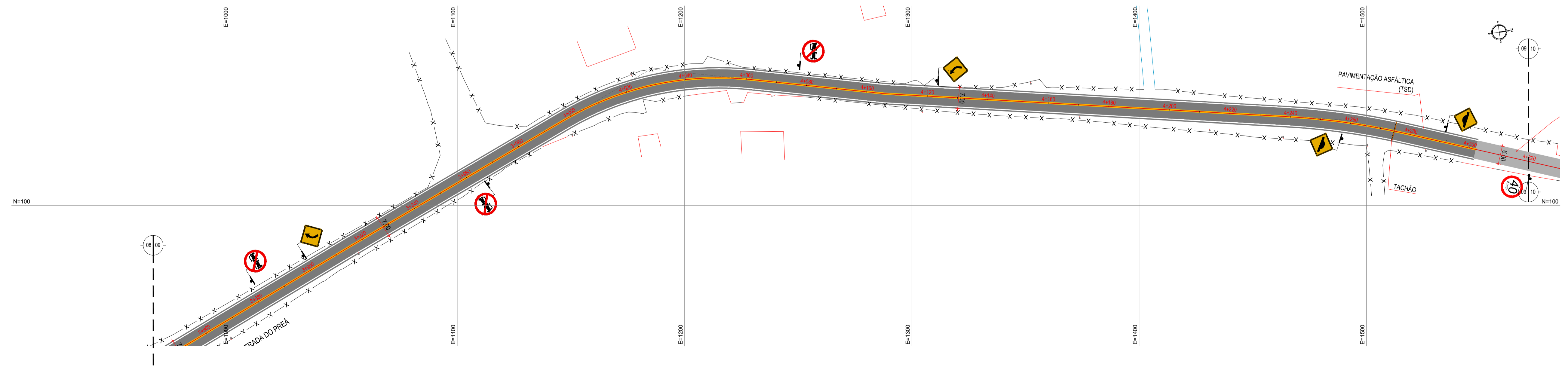
PROJETISTA	PROPRIETÁRIO	
APROVAÇÃO		
PROPRIETÁRIO		
PREFEITURA MUNICIPAL DE ARACATI TÍTULO: PAVIMENTAÇÃO NO TRECHO BR-304 À LOCALIDADE DO PREÁ PROJETO: PAVIMENTAÇÃO ASFÁLTICA NO TRECHO BR-304 À LOCALIDADE DO PREÁ CONTEÚDO: PROJETO DE SINALIZAÇÃO IDENTIFICAÇÃO DOS DESENHOS: 01. PLANTA BAIXA 04 02. PLANTA BAIXA 05 03. PLANTA BAIXA 06		
TÍTULO: LAGOA DO PREÁ - ARACATI/CE	DATA: JULHO/2018	PRONCHIA: 16/20
DESENHO: INDICADA	ESCALA: INDICADA	CONTROLE: ARCT/2018-49



01 PLANTA BAIXA 07
ESCALA: 1/750



02 PLANTA BAIXA 08
ESCALA: 1/750



03 PLANTA BAIXA 09
ESCALA: 1/750

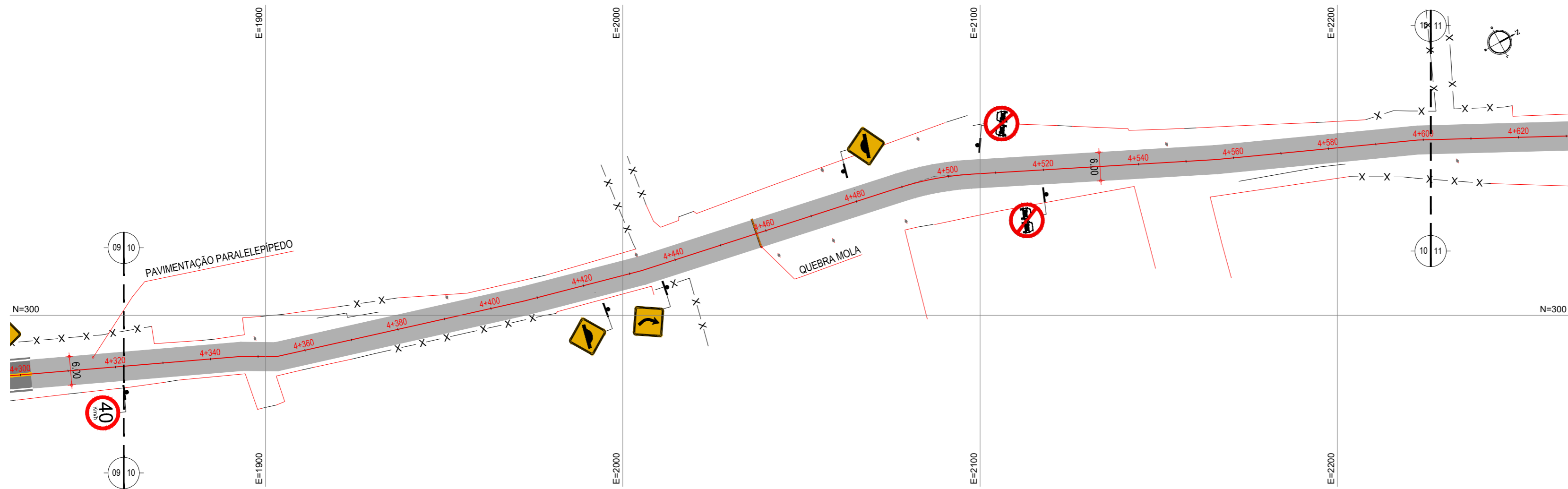
LEGENDA - EM PLANTA

—	MEIO-FIO EXISTENTE	~	CURVA DE NÍVEL
—	MEIO-FIO PROJETADO	●	POSTE
-x-x-	CERCA	—	MURO
■	ASFÁLTO	0 0+20	ALINHAMENTO (ESTACAS)
▨	PARALELEPÍPEDO	▶	SENTIDO DO ESCOAMENTO
□	EDIFICAÇÕES	⊗	VEGETAÇÃO
⊗	R-7	⊗	AQUIFERO
⊗	R-19	▶	A-18
▶	A-03a	▶	A-02a
▶	A-03b	▶	A-02b
■	TACHÃO		

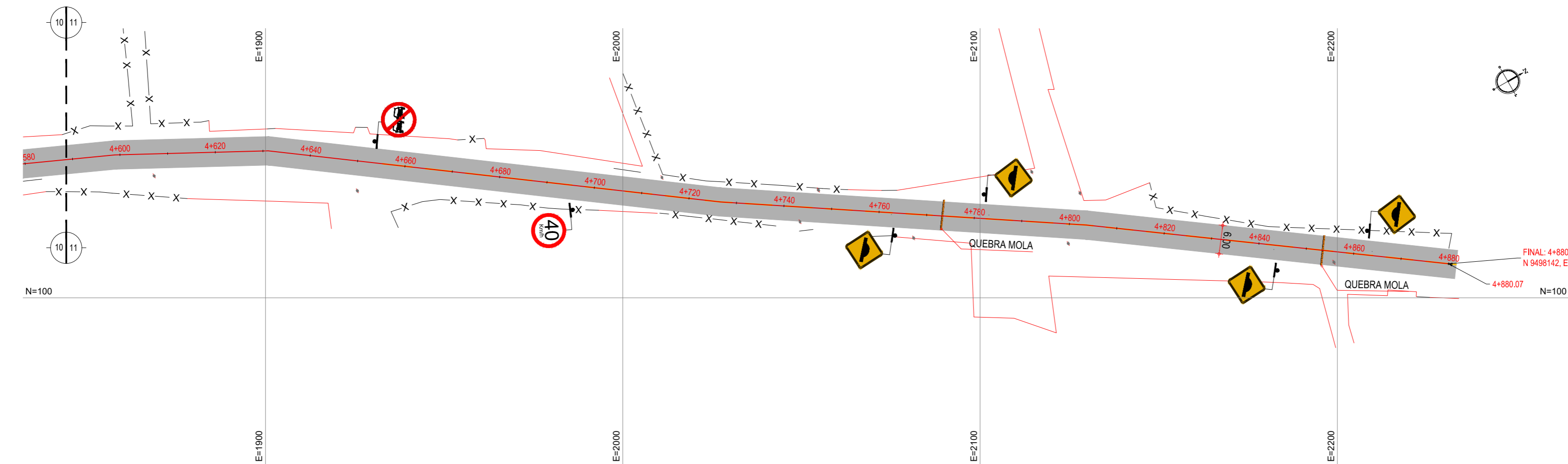
NOTAS
 DATUM VERTICAL - ARBITRADO
 SISTEMA DE COORDENADAS - SIRGAS (WGS84)
 MERIDIANO CENTRAL - 50° W GR
 PROJEÇÃO UNIVERSAL DE MERCATOR (UTM) - ZONA 24M

ASSINATURAS E APROVAÇÃO

PROJETISTA	PROPRIETÁRIO	
APROVAÇÃO		
PROPRIETÁRIO: PREFEITURA MUNICIPAL DE ARACATI ENDEREÇO: PAVIMENTAÇÃO NO TRECHO BR-304 À LOCALIDADE DO PREÁ PROJETO: PAVIMENTAÇÃO ASFÁLTICA NO TRECHO BR-304 À LOCALIDADE DO PREÁ CONTEÚDO: PROJETO DE SINALIZAÇÃO IDENTIFICAÇÃO DOS DESENHOS: 01. PLANTA BAIXA 07 02. PLANTA BAIXA 08 03. PLANTA BAIXA 09		
LOCAL: LAGOA DO PREÁ - ARACATI/CE	DATA: JULHO/2018	PRONCHER: 17/20
DESENHO: INDICADA	ESCALA: INDICADA	CONTROLE: ARCT-2018-49



01 PLANTA BAIXA 10
ESCALA: 1/750



02 PLANTA BAIXA 11
ESCALA: 1/750

LEGENDA - EM PLANTA

- | | |
|----------------------|-------------------------------|
| — MEIO-FIO EXISTENTE | — CURVA DE NÍVEL |
| — MEIO-FIO PROJETADO | ● POSTE |
| -x-x-x- CERCA | — MURO |
| ■ ASFÁLTO | 0 0+020 ALINHAMENTO (ESTACAS) |
| ▨ PARALELEPÍPEDO | ▶ SENTIDO DO ESCOAMENTO |
| □ EDIFICAÇÕES | ⊗ VEGETAÇÃO |
| ⊘ R-7 | ⊘ AQUÍFERO |
| ⊘ R-19 | ⚠ A-18 |
| ⚠ A-03a | ⚠ A-02a |
| ⚠ A-03b | ⚠ A-02b |
| ▬ TACHÃO | |

NOTAS

DATUM VERTICAL - ARBITRADO
SISTEMA DE COORDENADAS - SIRGAS (WGS84)
MERIDIANO CENTRAL - 39° W GR.
PROJEÇÃO UNIVERSAL DE MERCATOR (UTM) - ZONA 24M

ASSINATURAS E APROVAÇÃO

PROJETISTA:	PROPRIETÁRIO:

APROVAÇÃO

PROPRIETÁRIO:

PREFEITURA MUNICIPAL DE ARACATI

OBRA:

PAVIMENTAÇÃO NO TRECHO BR-304 À LOCALIDADE DO PREÁ

PROJETO:

PAVIMENTAÇÃO ASFÁLTICA NO TRECHO BR-304 À LOCALIDADE DO PREÁ

CONTEÚDO:

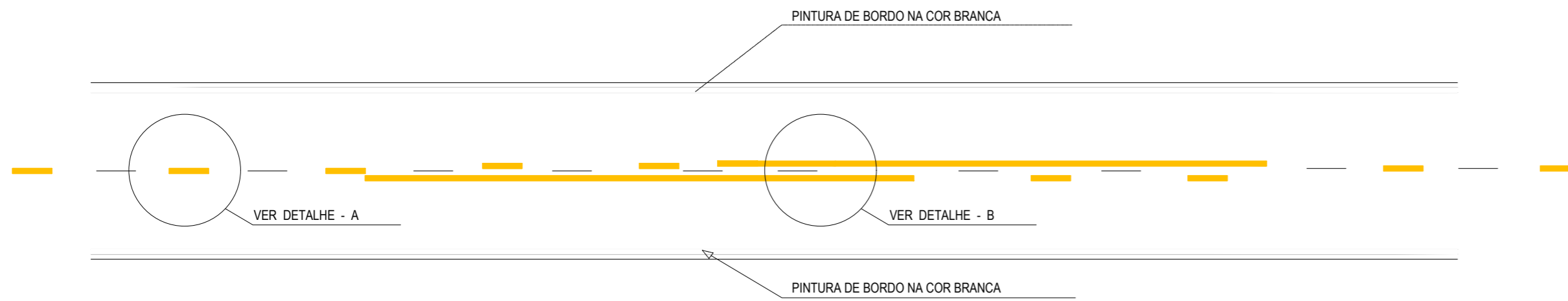
PROJETO DE SINALIZAÇÃO

IDENTIFICAÇÃO DOS DESENHOS:

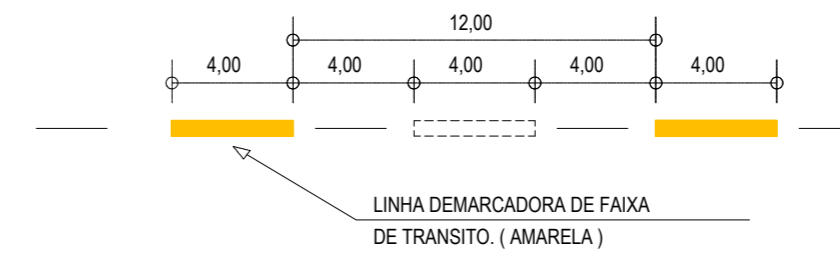
01. PLANTA BAIXA 10

02. PLANTA BAIXA 11

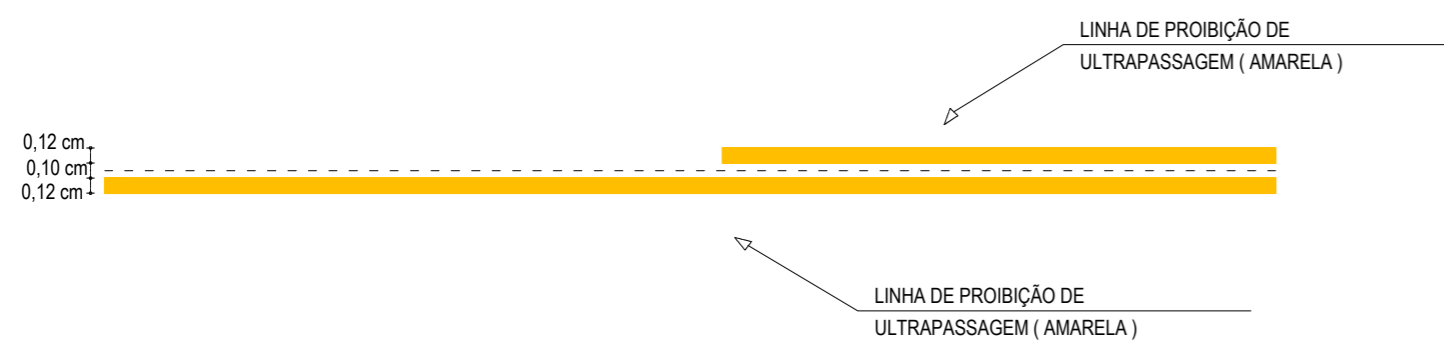
LOCAL: LAGOA DO PREÁ - ARACATI/CE	DATA: JULHO/2018	PRANCHA: 18/20
DESENHO: INDICADA	ESCALA: INDICADA	CONTROLE: ARCT-2018-49



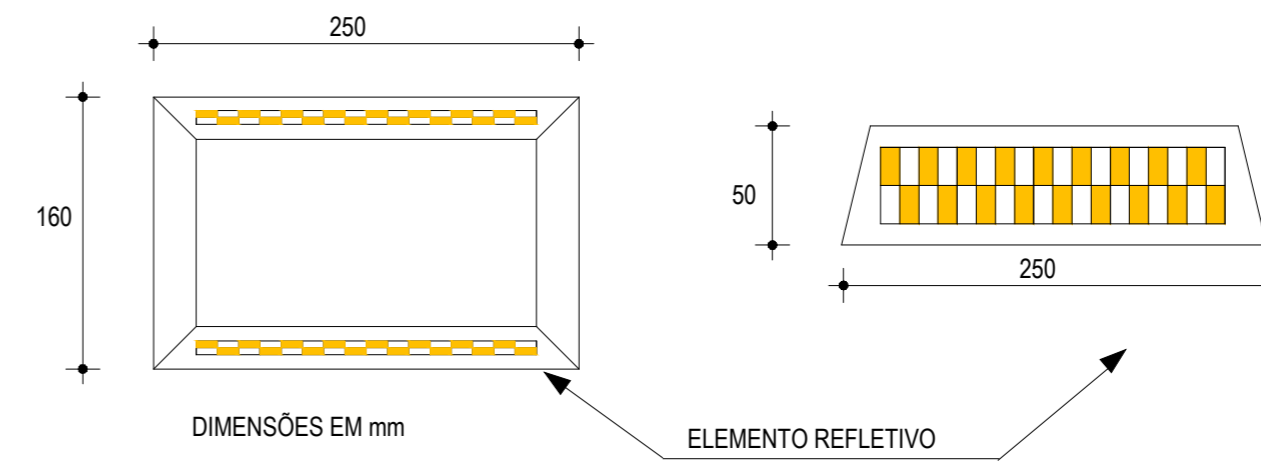
01 DETALHE LINHAS DEMARCADORAS
ESCALA: SEM



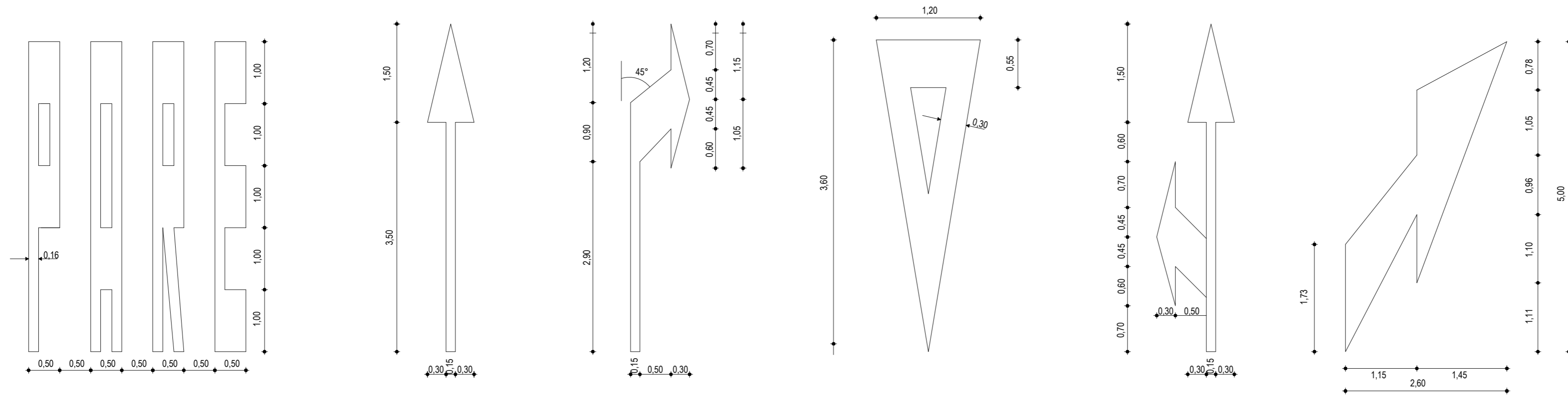
02 DETALHE A - LINHAS DEMARCADORAS DE FAIXA
ESCALA: SEM



03 DETALHE B - LINHA DE FAIXA PROIBIDO ULTRAPASSAR
ESCALA: SEM



04 DETALHE DO TACHÃO REFLETIVO
ESCALA: SEM



05 DETALHE SÍMBOLOS NO PAVIMENTO
ESCALA: SEM

NOTAS

CADÊNCIA DE 1:1. LINHA AMARELA, ANTES E DEPOIS DA LINHA DE ULTRAPASSAGEM
MNUMA EXTENSÃO DE 150m

NOTAS

ASSINATURAS E APROVAÇÃO

PROJETISTA:	PROPRIETÁRIO:
APROVAÇÃO:	

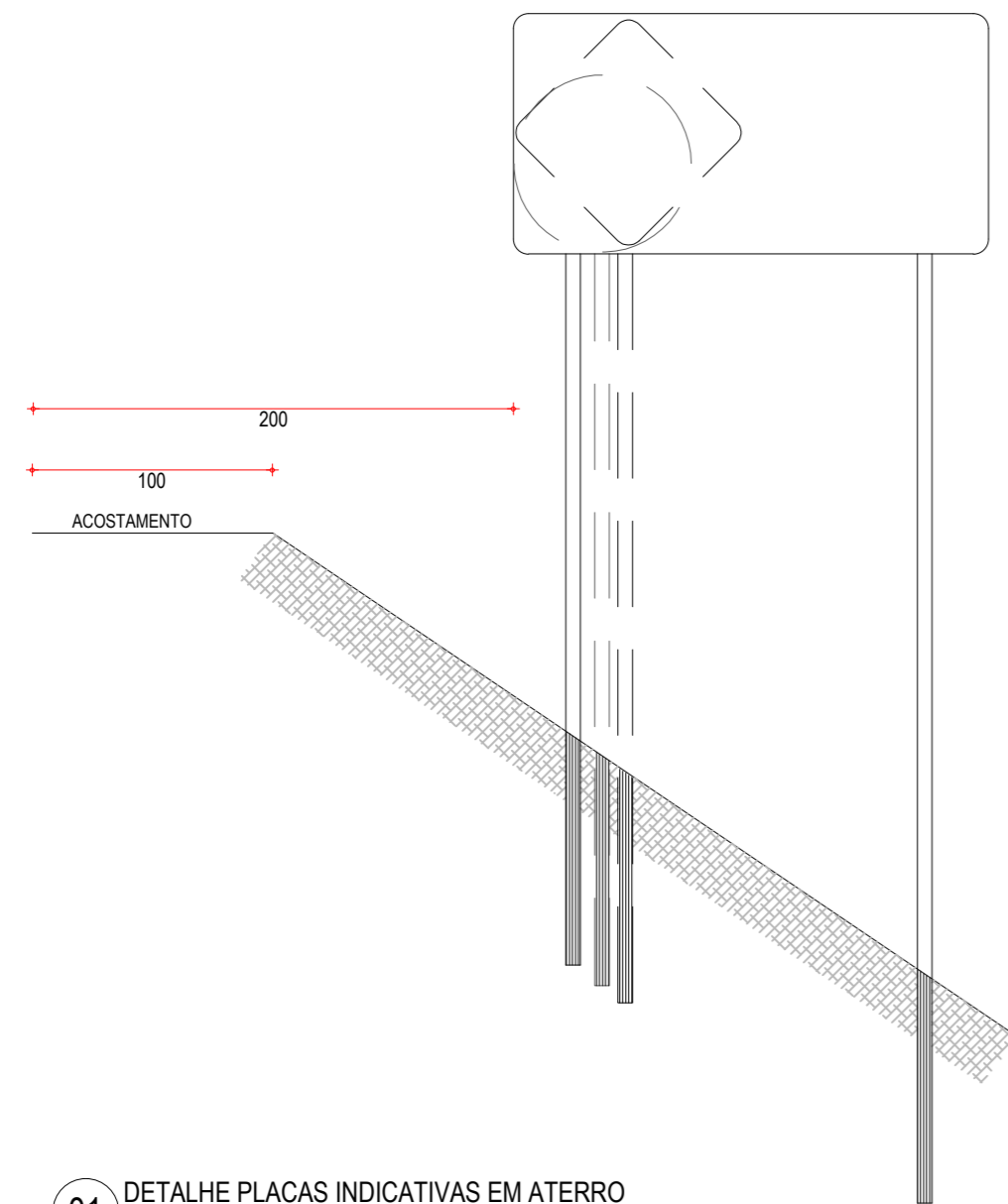
PROPRIETÁRIO:
PREFEITURA MUNICIPAL DE ARACATI

OBRA:
PAVIMENTAÇÃO NA BR-304 À LOCALIDADE DE LAGOA DO PREÁ EM ARACATI/CE

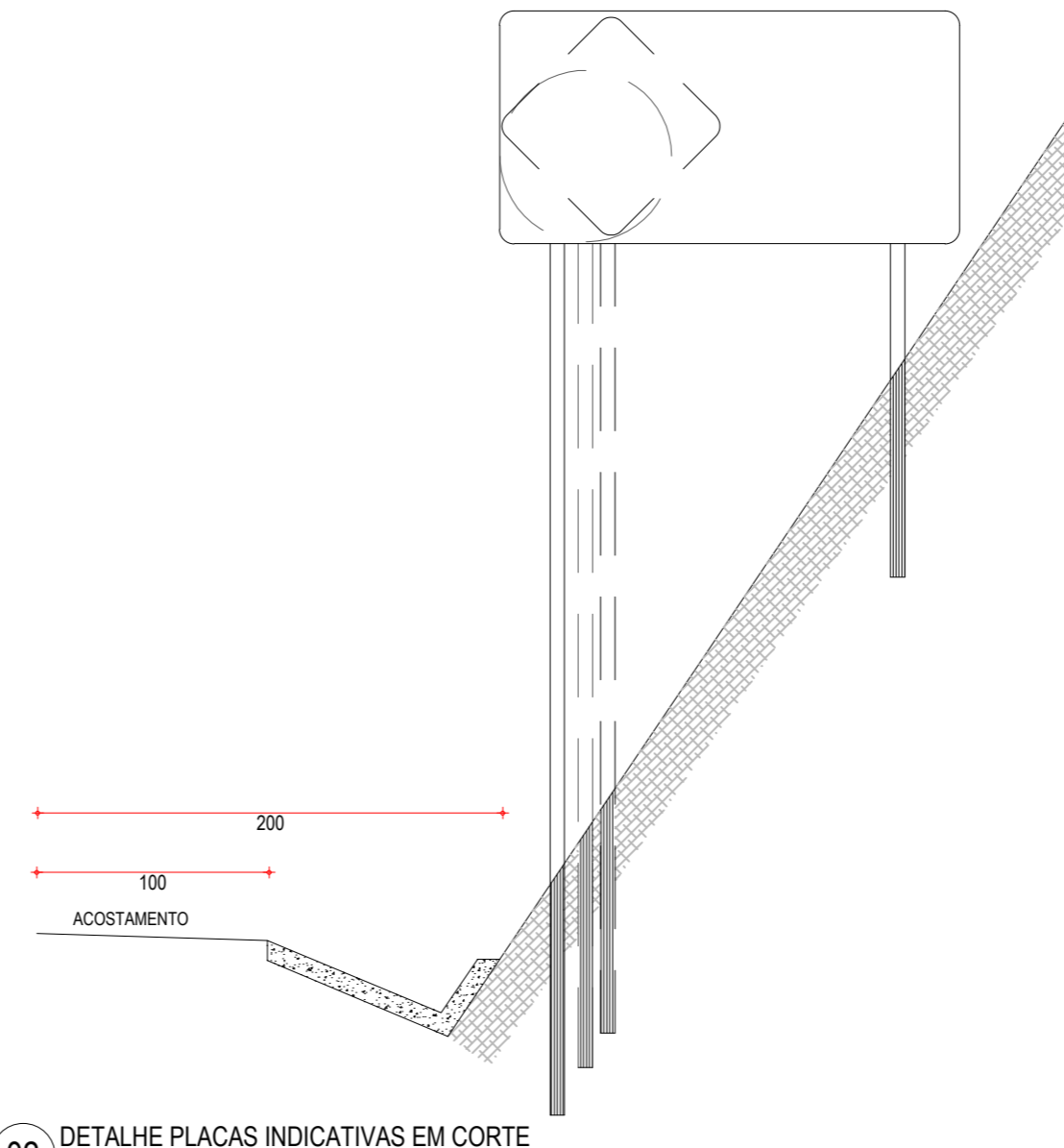
PROJETO:
PAVIMENTAÇÃO NA BR-304 À LOCALIDADE DE LAGOA DO PREÁ

CONTEÚDO:
PROJETO DE SINALIZAÇÃO
IDENTIFICAÇÃO DOS DESENHOS:
01. DETALHE LINHAS DEMARCADORAS
02. DETALHE A - LINHAS DEMARCADORAS DE FAIXAS
03. DETALHE B - LINHA DE FAIXA PROIBIDO ULTRAPASSAR
04. DETALHE TACHÃO REFLETIVO
05. DETALHE DOS SÍMBOLOS NO PAVIMENTO

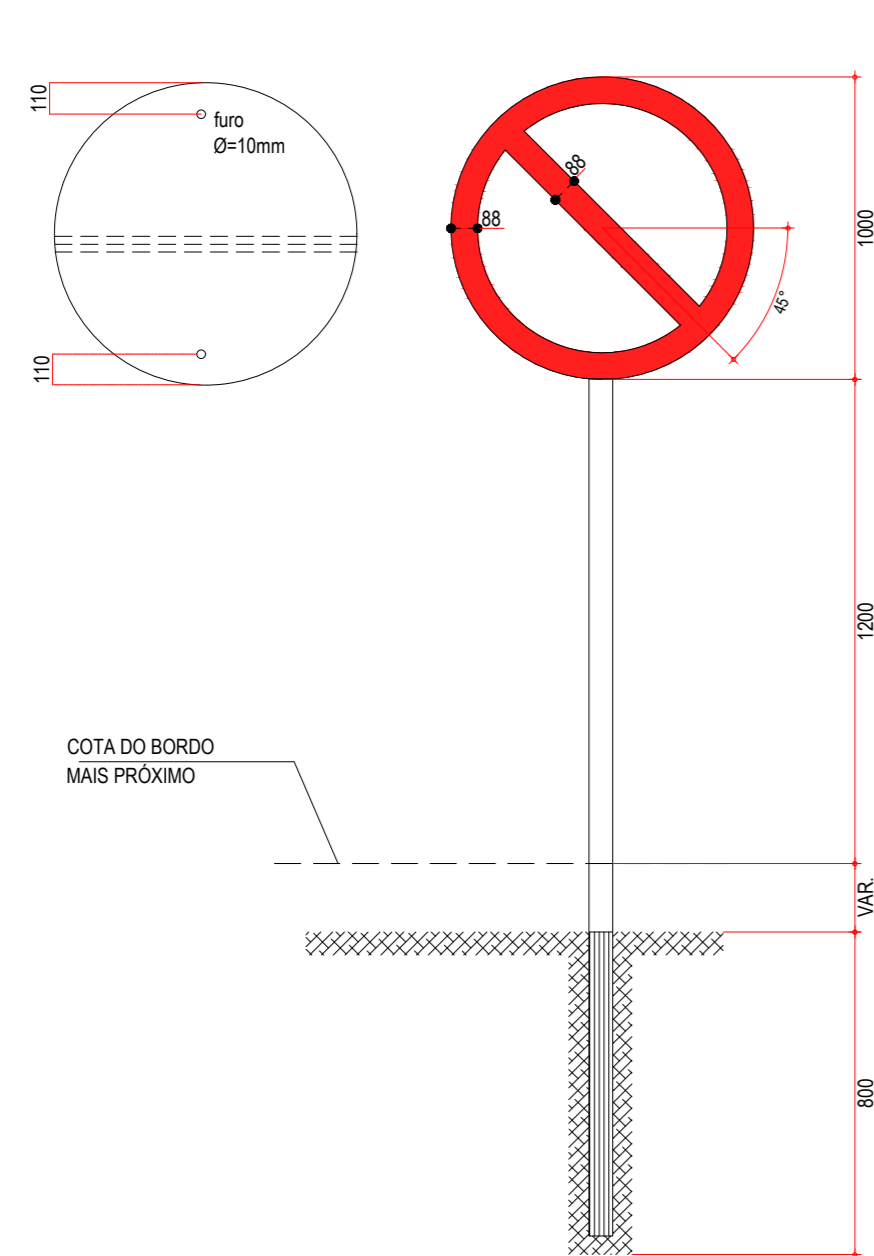
LOCAL: LAGOA DO PREÁ - ARACATI/CE	DATA: JULHO/2018	PRANCHA: 19/20
DESENHO: INDICADA	ESCALA: INDICADA	CONTROLE: ARCT 2018.49



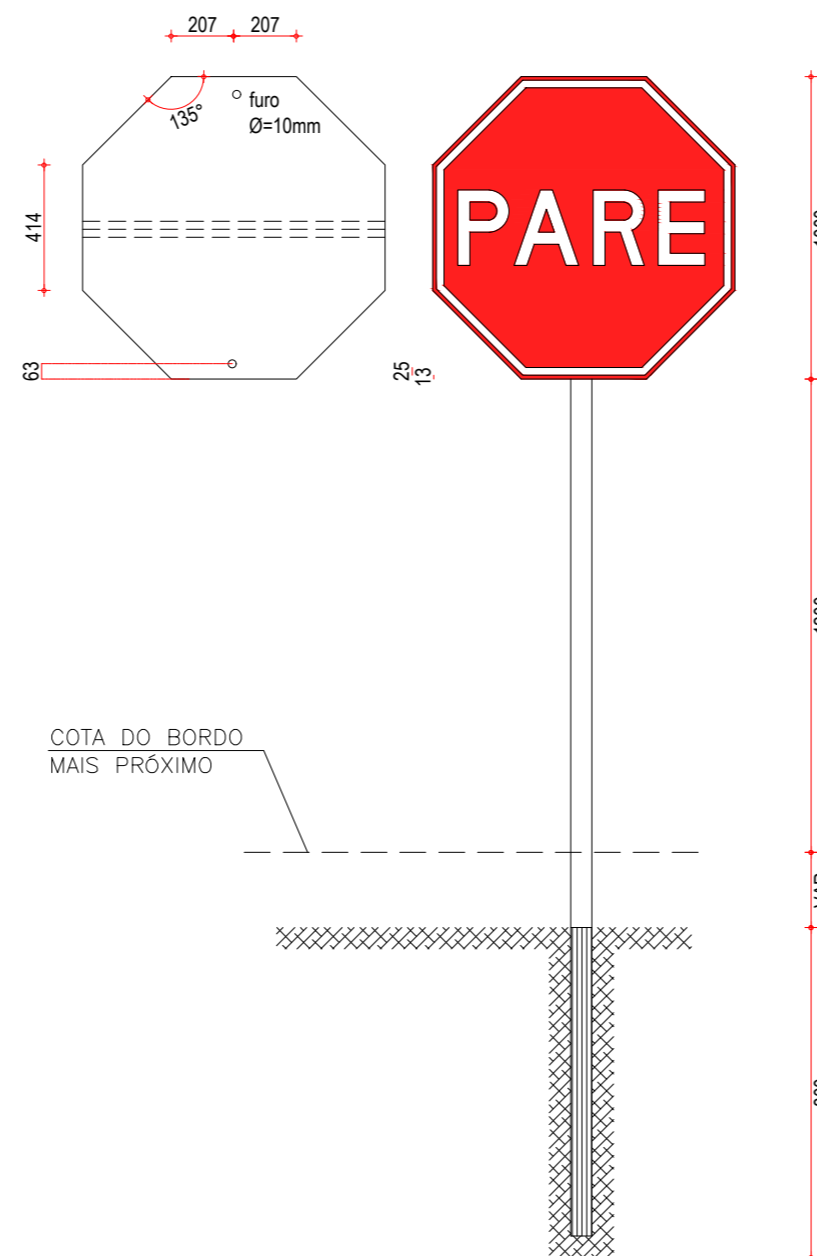
01 DETALHE PLACAS INDICATIVAS EM ATERRO
ESCALA: SEM



02 DETALHE PLACAS INDICATIVAS EM CORTE
ESCALA: SEM



03 DETALHE PLACA DE REGULAMENTAÇÃO R-01
ESCALA: SEM



04 DETALHES PLACAS DE REGULAMENTAÇÃO R-3 A R-31
ESCALA: SEM

CORES	
R-1	R-3 a R-31
FUNDO: vermelho refletivo	FUNDO: branco refletivo
ORLA: branco refletivo	ORLA E TARJA DIAMETRAL: vermelho refletivo
VERSO: preto	VERSO: preto

NOTA: DIMENSÕES EM MILÍMETROS

PLACAS DO TRECHO

PLACAS REGULAMENTARES		
PLACAS	CÓDIGO	DIMENSÕES (m)
	R-7	Ø=1,00
	R-19.4	Ø=1,00
	R-1	Ø=1,00

PLACAS DE ADVERTÊNCIA		
PLACAS	CÓDIGO	DIMENSÕES (m)
	A-2a	1,00x1,00
	A-2b	1,00x1,00
	A-18	1,00x1,00
	A-3a	1,00x1,00
	A-3b	1,00x1,00

NOTAS

1. CARACTERÍSTICAS DAS PLACAS REGULAMENTARES

CORES		MEDIDAS	
Fundo	- Branco	Diâmetro	- 1,00m
Tarja	- Vermelha	Tarja Circular e Diagonal	- 0,09m
Símbolo	- Preto		
Letra	- Preta		
Verso	- Preto		

2. CARACTERÍSTICAS DAS PLACAS DE ADVERTÊNCIA

CORES		MEDIDAS	
Fundo	- Amarelo	Lado	- 1,00m
Orla interna	- Preta	Orla externa	- 0,02m
Orla externa	- Amarela	Orla interna	- 0,03m
Símbolo	- Preto		
Verso	- Preto		

ASSINATURAS E APROVAÇÃO

PROJETISTA: _____ PROPRIETÁRIO: _____

APROVAÇÃO: _____

PROPRIETÁRIO:
PREFEITURA MUNICIPAL DE ARACATI

OBRA:
PAVIMENTAÇÃO NO TRECHO BR-304 À LOCALIDADE DO PREÁ

PROJETO:
PAVIMENTAÇÃO ASFÁLTICA NO TRECHO BR-304 À LOCALIDADE DO PREÁ

CONTEÚDO:
PROJETO DE SINALIZAÇÃO

IDENTIFICAÇÃO DOS DESENHOS:
01. DETALHE PLACAS INDICATIVAS EM ATERRO
02. DETALHE PLACAS INDICATIVAS EM CORTE
03. DETALHE PLACA DE REGULAMENTAÇÃO R-01
04. DETALHE PLACAS DE REGULAMENTAÇÃO R-3 A R-31