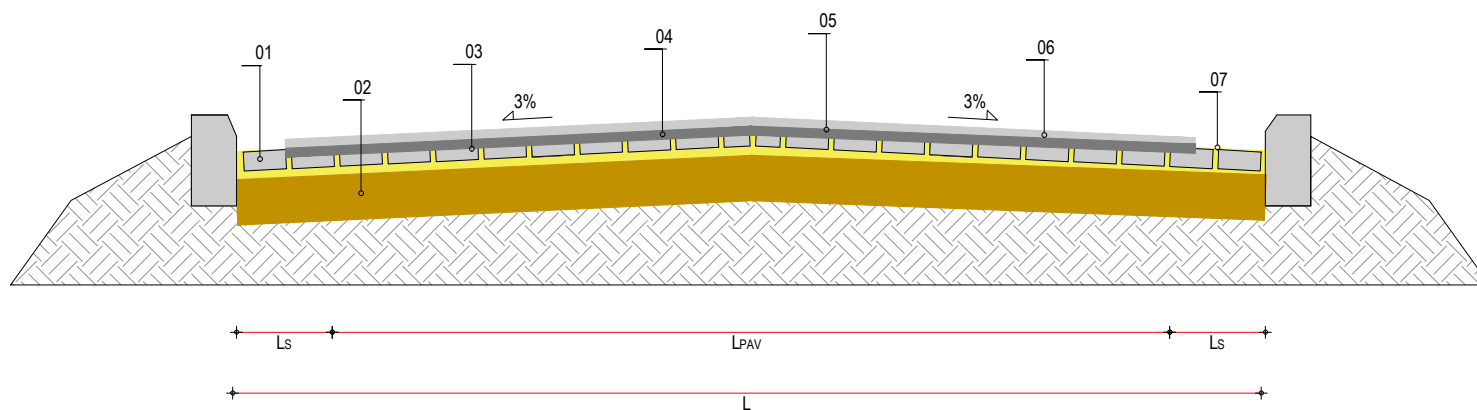


01 SEÇÃO TIPO 01
SEM ESCALA



02 SEÇÃO TIPO 02
SEM ESCALA

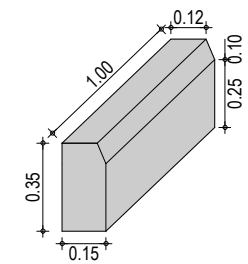
LEGENDA SEÇÃO TIPO 01 - 0+000 À 0+100

- * SEÇÃO TIPO 01:
 01 - RECONFORMAÇÃO EM PEDRA TOSCA EXISTENTE
 02 - 1º BANHO COM PINTURA DE LIGAÇÃO
 03 - CAMADA DE REPERFILAMENTO EM CBUQ (E=0,03)m
 04 - 2º BANHO COM PINTURA DE LIGAÇÃO
 05 - CAMADA DE ROLAMENTO EM CBUQ (E=0,03)m
 06 - ÁREA RESGUARDADA PARA SARJETA (L_s = 0,35) m

LEGENDA SEÇÃO TIPO 02 - 0+100 À 0+490

- *SEÇÃO TIPO 02:
 01 - REGULARIZAÇÃO DE SUB-LEITO
 02 - PAVIMENTO EM PEDRA TOSCA A CONSTRUIR
 03 - 1º BANHO COM PINTURA DE LIGAÇÃO
 04 - CAMADA DE REPERFILAMENTO EM CBUQ (E=0,03)m
 05 - 2º BANHO COM PINTURA DE LIGAÇÃO
 06 - CAMADA DE ROLAMENTO EM CBUQ (E=0,03)m
 07 - ÁREA RESGUARDADA PARA SARJETA (L_s = 0,35) m

DETALHE DO MEIO-FIO



ASSINATURAS E APROVAÇÃO

PROJETISTA:	PROPRIETÁRIO:
-------------	---------------

APROVAÇÃO

PROPRIETÁRIO:
PREFEITURA MUNICIPAL DE ARACATI

OBRA:
PAVIMENTAÇÃO ASFÁLTICA NA SEDE DO MUNICÍPIO DE ARACATI

PROJETO:
PAVIMENTAÇÃO ASFÁLTICA NA RUA PROURB NO MUNICÍPIO DE ARACATI/CE

CONTEÚDO:
PROJETO DE PAVIMENTAÇÃO

IDENTIFICAÇÃO DOS DESENHOS:
 01. SEÇÃO TIPO 01
 02. SEÇÃO TIPO 02

LOCAL: SEDE - ARACATI/CE	DATA: JULHO/2018	PRANCHA: 03/04
DESENHO: -	ESCALA: INDICADA	CONTROLE: ARCT - 2018 53