

**ASSINATURAS E APROVAÇÃO**

PROJETISTA: \_\_\_\_\_ PROPRIETÁRIO: \_\_\_\_\_

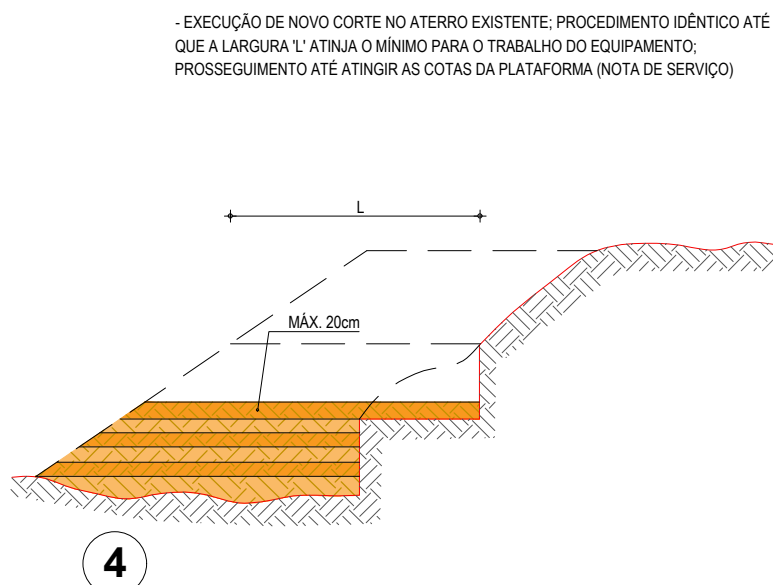
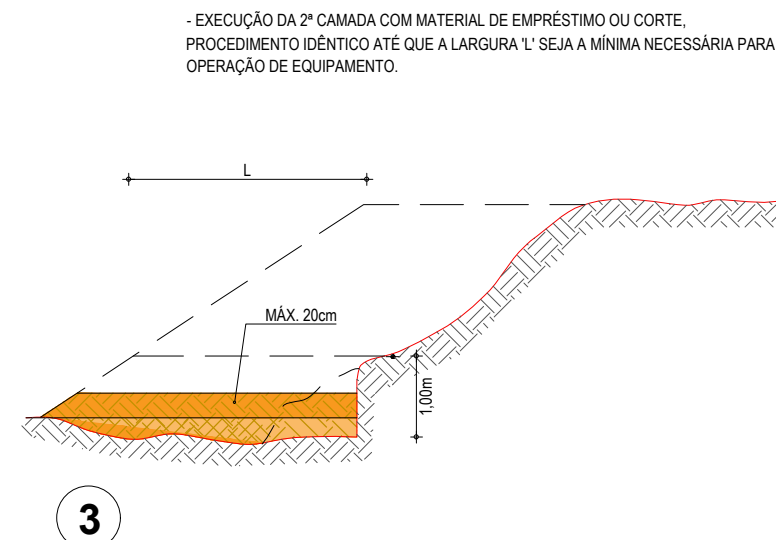
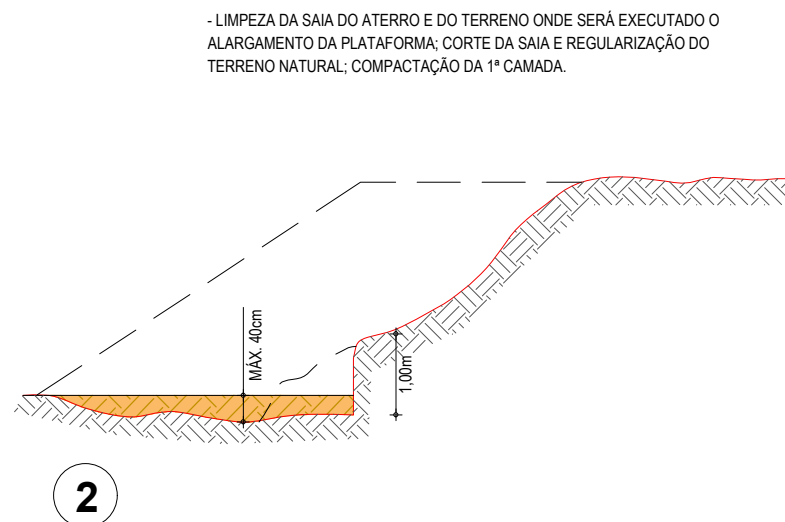
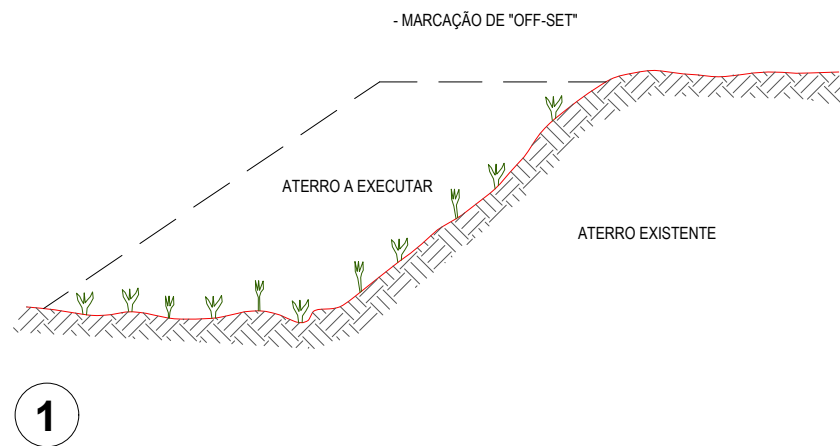
APROVAÇÃO: \_\_\_\_\_

PROPRIETÁRIO:  
**PREFEITURA MUNICIPAL DE ARACATI**  
CARRA: ARACATI  
TÍTULO: PAVIMENTAÇÃO NA BR-304 À LOCALIDADE DE AROEIRA EM ARACATI  
CONTEÚDO: PAVIMENTAÇÃO NA BR-304 À LOCALIDADE DE AROEIRA  
PROJETO DE TERRAPLENAGEM  
IDENTIFICAÇÃO DOS DESENHOS:  
01. SEÇÕES TRANSVERSAIS

LOCAL: AROEIRA - ARACATI DATA: JULHO/2018 PRONCHA: 07-c/14  
DESENHO: LARISSA ARAUJO ESCALA: INDICADA CONTROLE: ARCT 2018-43



# RECOMPOSIÇÃO E ALARGAMENTO DA PLATAFORMA

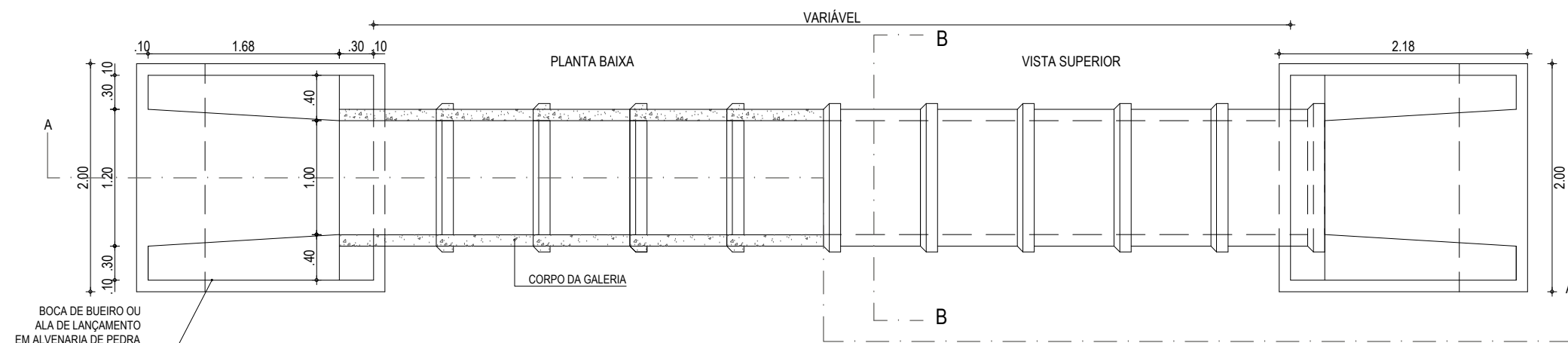


## OBSERVAÇÕES:

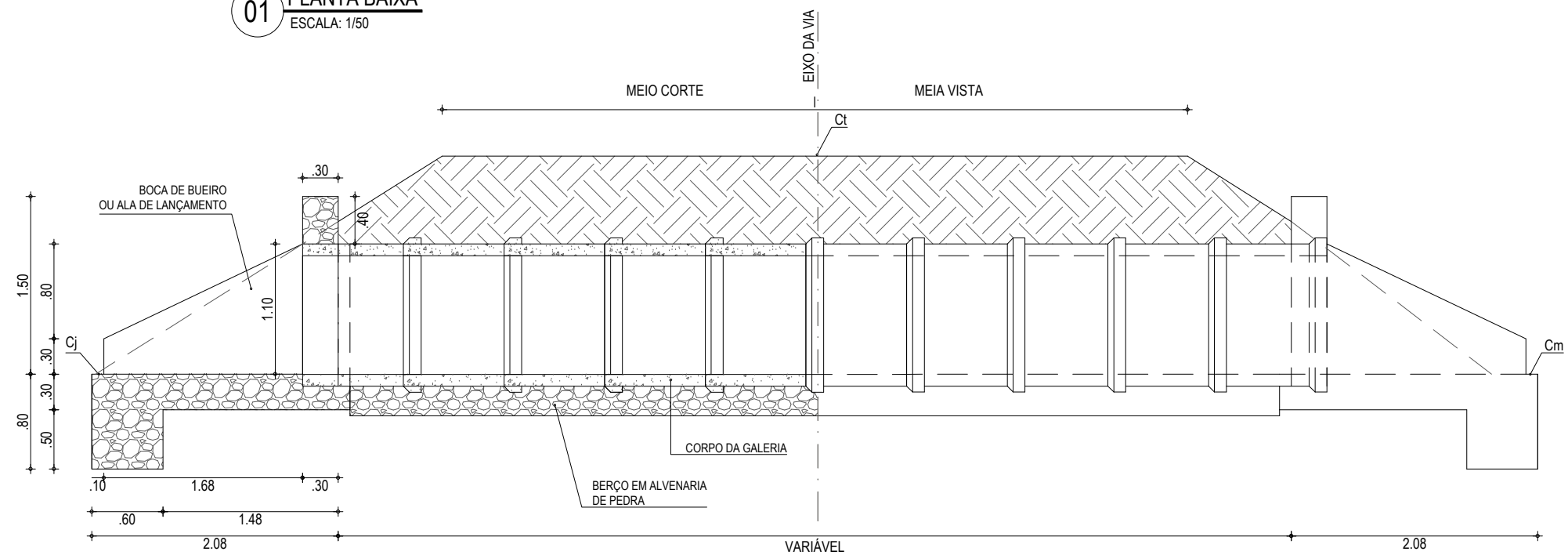
- 1- NA EXECUÇÃO DA PRIMEIRA CAMADA DE REGULARIZAÇÃO SOBRE O TERRENO NATURAL SERÁ PERMITIDA UMA ALTURA MÁXIMA DE 40cm, APÓS COMPACTAÇÃO.
- 2- CADA CAMADA SERÁ COMPACTADA.
- 3- O MATERIAL PROVENIENTE DE CADA CORTE DEVERÁ SER UTILIZADO NAS CAMADAS A COMPACTAR.
- 4- SOMENTE APÓS A COMPACTAÇÃO DE TODAS AS CAMADAS DE UM DEGRAU É QUE SERÁ EXECUTADO UM NOVO CORTE.
- 5- ESTE PROCESSO DEVERÁ TAMBÉM SER UTILIZADO NO REPARO MECANIZADO DE TALUDES ERODIDOS OU AFETADOS POR ESCOREGAMENTO.
- 6- O VALOR DE 'L' CONSIDERADO NO CÁLCULO DOS VOLUMES FOI 3,50m.

## ASSINATURAS E APROVAÇÃO

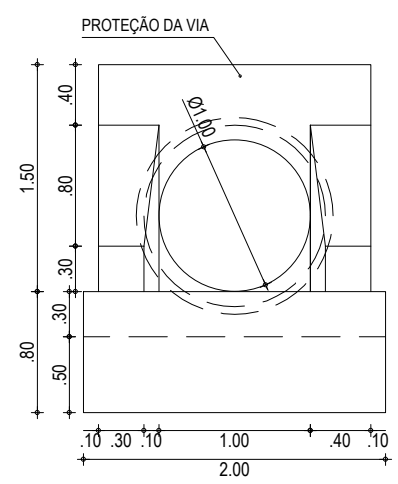
PROJETISTA:	PROPRIETÁRIO:	
APROVAÇÃO		
PROPRIETÁRIO:		
<b>PREFEITURA MUNICIPAL DE ARACATI</b>		
OBRA:		
<b>PAVIMENTAÇÃO NA BR-304 À LOCALIDADE DE AROEIRA EM ARACATI/CE</b>		
PROJETO:		
<b>PAVIMENTAÇÃO ASFÁLTICA NA BR-304 À LOCALIDADE DE AROEIRA</b>		
CONTEÚDO:		
<b>PROJETO DE TERRAPLANAGEM</b>		
IDENTIFICAÇÃO DOS DESENHOS:		
<b>RECOMPOSIÇÃO E ALARGAMENTO DA PLATAFORMA</b>		
LOCAL:	DATA:	PRANCHA:
AROEIRA - ARACATI/CE	JULHO/2018	08/14
DESENHO:	ESCALA:	CONTROLE:
-	INDICADA	ARCT 2018 43



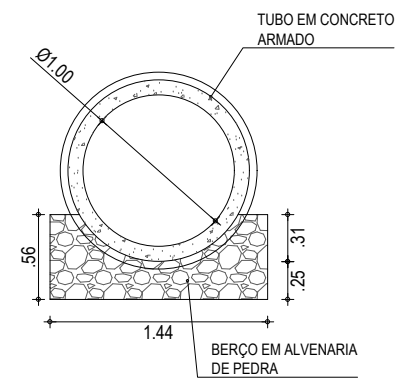
**01 PLANTA BAIXA**  
ESCALA: 1/50



**02 CORTE AA**  
ESCALA: 1/50



**03 VISTA FRONTAL**  
ESCALA: 1/50



**04 CORTE BB**  
ESCALA: 1/50

**ASSINATURAS E APROVAÇÃO**

PROJETISTA:	PROPRIETÁRIO:

APROVAÇÃO

PROPRIETÁRIO:  
**PREFEITURA MUNICIPAL DE ARACATI**

OBRA:  
**PAVIMENTAÇÃO NA BR-304 À LOCALIDADE DE AROEIRA EM ARACATI/CE**

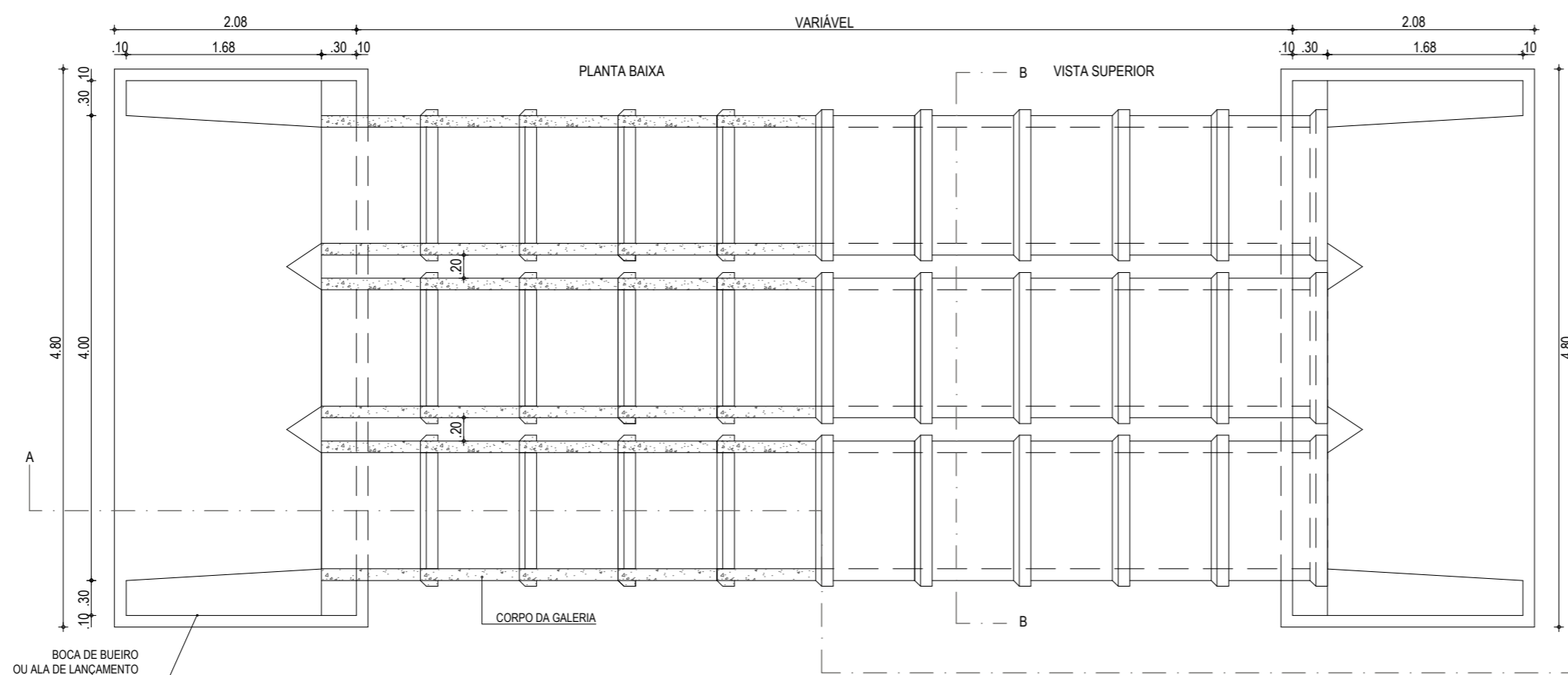
PROJETO:  
**PAVIMENTAÇÃO NA BR-304 À LOCALIDADE DE AROEIRA**

CONTEÚDO:  
**PROJETO DE DRENAGEM**

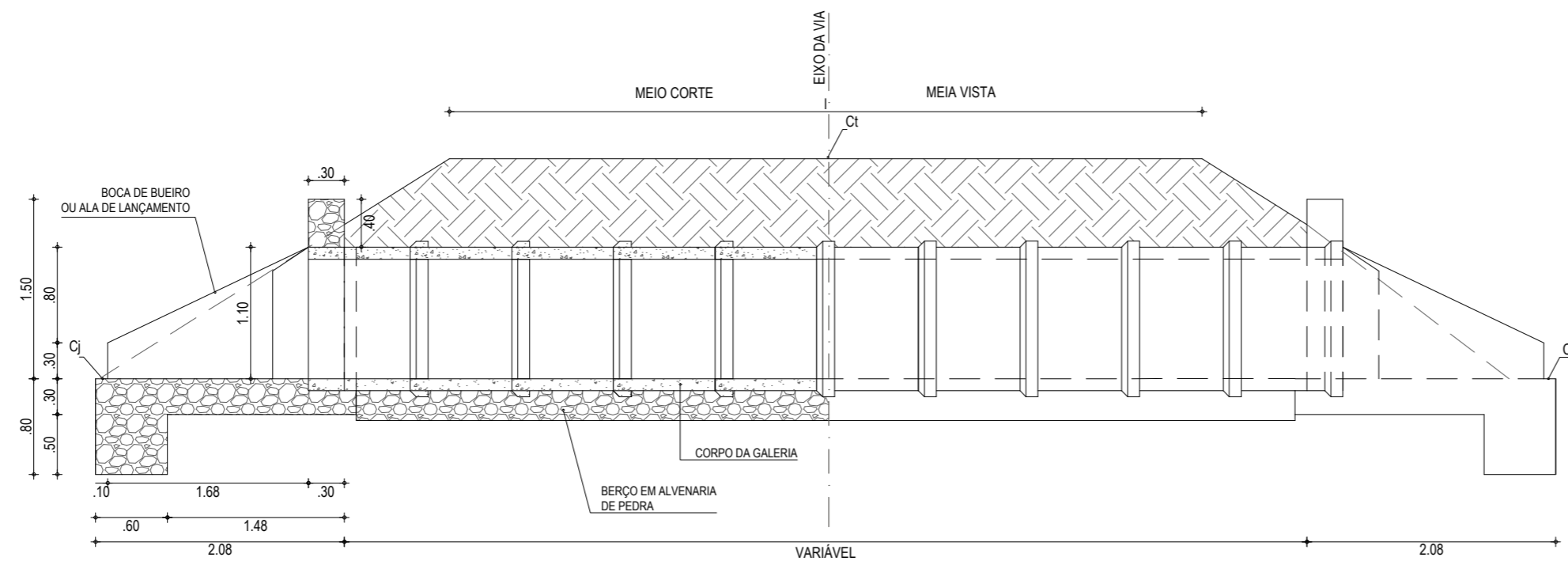
IDENTIFICAÇÃO DOS DESENHOS:  
**DETALHE BUEIRO BSTC Ø100cm**

01. PLANTA BAIXA  
02. CORTE AA  
03. VISTA  
04. CORTE BB

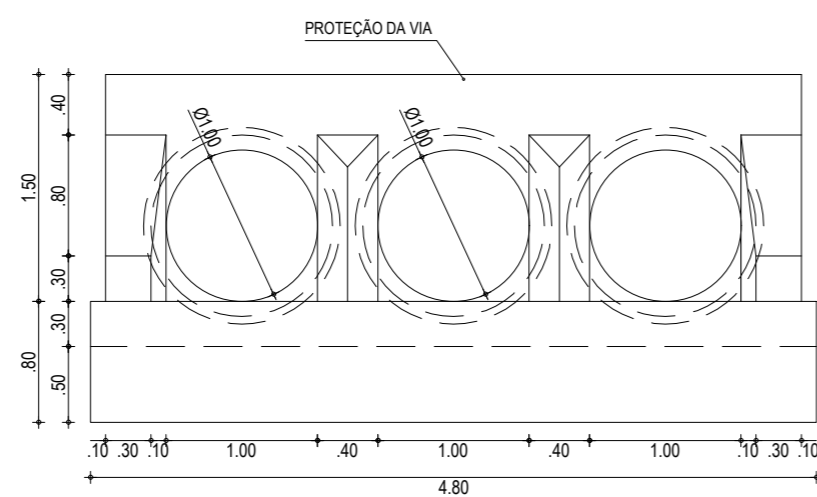
LOCAL: AROEIRA - ARACATI/CE	DATA: JULHO/2018	PRANCHA: 09/14
DESENHO: -	ESCALA: INDICADA	CONTROLE: ARCT 2018 43



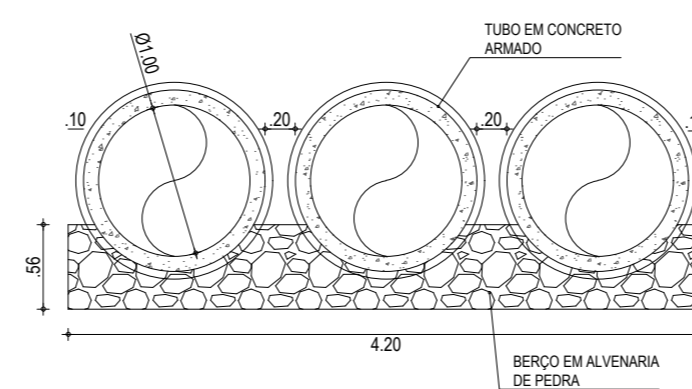
01 PLANTA BAIXA  
ESCALA: 1/50



02 CORTE AA  
ESCALA: 1/50



03 VISTA FRONTAL  
ESCALA: 1/50



04 CORTE BB  
ESCALA: 1/50

NOTAS

AS ETAPAS EXECUTIVAS A SEREM ATENDIDAS NA CONSTRUÇÃO DOS BUEIROS TUBULARES DE CONCRETO SÃO AS SEGUINTES:

- A LOCAÇÃO SERÁ EFETUADA COM PIQUETES ESPAÇADOS DE 5M. A DECLIVIDADE LONGITUDINAL DA OBRA DEVERÁ SER CONTÍNUA;
- ESCAVAÇÃO DAS TRINCHERAS NECESSÁRIAS À MOLDAGEM DOS BERÇOS, A QUAL PODERÁ SER EXECUTADA MANUAL OU MECANICAMENTE, DEVENDO SER PREVISTA UMA LARGURA SUPERIOR EM 30CM À DO BERÇO, PARA CADA LADO.
- INSTALAÇÃO DAS FORMAS LATERAIS AOS BERÇOS;
- EXECUÇÃO DA PORÇÃO INFERIOR DO BERÇO EM ALVENARIA DE PEDRA ARGAMASSADA, ATÉ SE ATINGIR A LINHA CORRESPONDENTE À GERATRIZ INFERIOR DOS TUBOS;
- INSTALAÇÃO DOS TUBOS SOBRE A PORÇÃO INFERIOR DO BERÇO, TÃO LOGO A ALVENARIA DE PEDRA ARGAMASSADA APRESENTE RESISTÊNCIA PARA ISTO. SE NECESSÁRIO, UTILIZAR GUIAS OU CALÇOS DE MADEIRA OU DE CONCRETO PRÉ-MOLDADO PARA FIXAR OS TUBOS NA POSIÇÃO CORRETA;
- COMPLEMENTAÇÃO DO BERÇO, IMEDIATAMENTE APÓS A INSTALAÇÃO DOS TUBOS;
- RETIRADA DAS FORMAS;
- REJUNTAMENTO DOS TUBOS COM ARGAMASSA DE CIMENTO-AREIA, TRAÇO 1:4;
- EXECUÇÃO DO REATERRO, PREFERENCIALMENTE COM O PRÓPRIO MATERIAL ESCAVADO, DESDE QUE SEJA DE BOA QUALIDADE. CASO NÃO SEJA, IMPORTAR MATERIAL SELECIONADO. A COMPACTAÇÃO DO MATERIAL DE REATERRO DEVERÁ SER EXECUTADA EM CAMADAS INDIVIDUAIS DE NO MÁXIMO 15CM DE ESPESURA, POR MEIO DE COMPACTADORES MANUAIS, TIPOS PLACAS VIBRATÓRIAS OU SOQUETES MECÂNICOS. O EQUIPAMENTO UTILIZADO DEVERÁ SER COMPATÍVEL COM O ESPAÇO PREVISTO NO PROJETO-TIPO ENTRE LINHAS DE TUBOS DE BUEIROS DUPLOS OU TRIPLOS. ESPECIAL ATENÇÃO DEVERÁ SER DADA NA COMPACTAÇÃO JUNTO ÀS PAREDES DOS TUBOS. O REATERRO DEVERÁ PROSSEGUIR ATÉ SE ATINGIR UMA ESPESURA DE 50CM ACIMA DA GERATRIZ SUPERIOR EXTERNA DO CORPO DO BUEIRO;
- EXECUÇÃO DAS BOCAS DE MONTANTE E JUSANTE. CASO AS BOCAS DE MONTANTE SEJAM DO TIPO CAIXA COLETOIRA DE SARJETA (BUEIROS DE GREIDE) OU DE TALVUGUE (BUEIRO DE GROTA), DEVERÃO SER ATENDIDOS PROCEDIMENTOS EXECUTIVOS PREVISTOS NA ESPECIFICAÇÃO CORRESPONDENTE A ESTES DISPOSITIVOS;
- CONCLUÍDAS AS BOCAS, DEVERÃO SER VERIFICADAS AS CONDIÇÕES DE CANALIZAÇÃO A MONTANTE E JUSANTE DA OBRA. TODAS AS EROSÕES ENCONTRADAS E QUE POSSAM VIR A COMPROMETER O FUNCIONAMENTO DA OBRA DEVERÃO SER TRATADAS COM ENROCAMENTO DE PEDRA ARRUMADA OU POR SOLUÇÕES ESPECÍFICAS DO PROJETO. DEVERÃO SER EXECUTADAS AS NECESSÁRIAS VALAS DE DERIVAÇÃO, A JUSANTE, E BACIAS DE CAPTAÇÃO, A MONTANTE, DE FORMA A DISCIPLINAR A ENTRADA E SAÍDA DO FLUXO D'ÁGUA NO BUEIRO.

ASSINATURAS E APROVAÇÃO

PROJETISTA:	PROPRIETÁRIO:
-------------	---------------

APROVAÇÃO:
------------

PROPRIETÁRIO:

PREFEITURA MUNICIPAL DE ARACATI

OBRA:

PAVIMENTAÇÃO NA BR-304 À LOCALIDADE DE AROEIRA EM ARACATI/CE

PROJETO:

PAVIMENTAÇÃO NA BR-304 À LOCALIDADE DE AROEIRA

CONTEÚDO:

PROJETO DE DRENAGEM

IDENTIFICAÇÃO DOS DESENHOS:

DETALHE BUEIRO BTTC Ø100cm

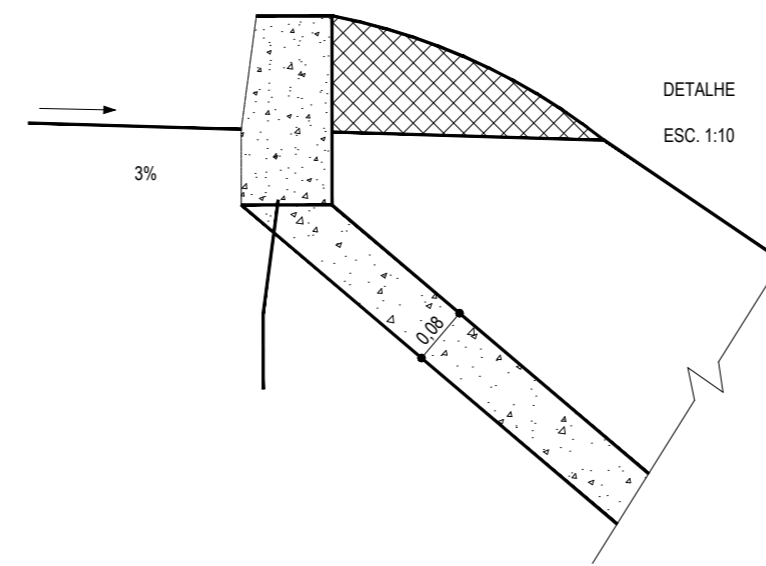
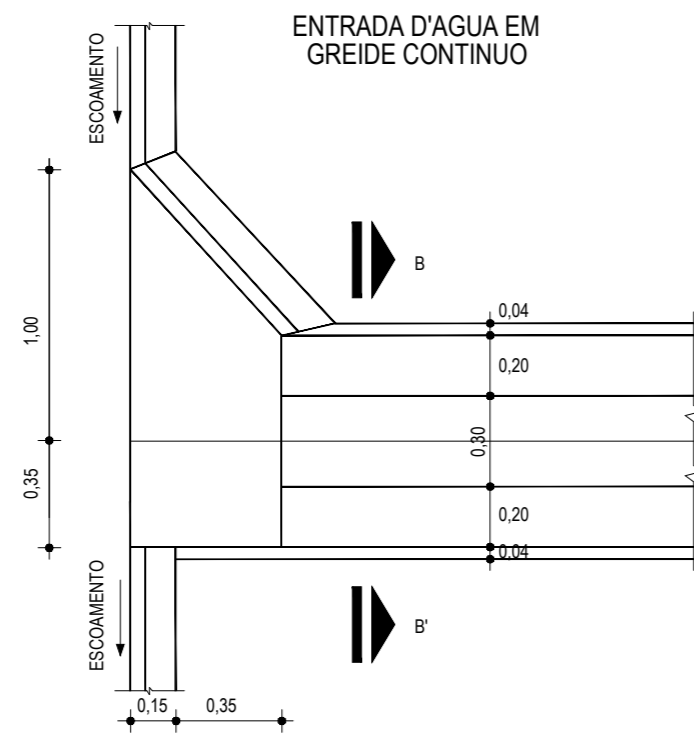
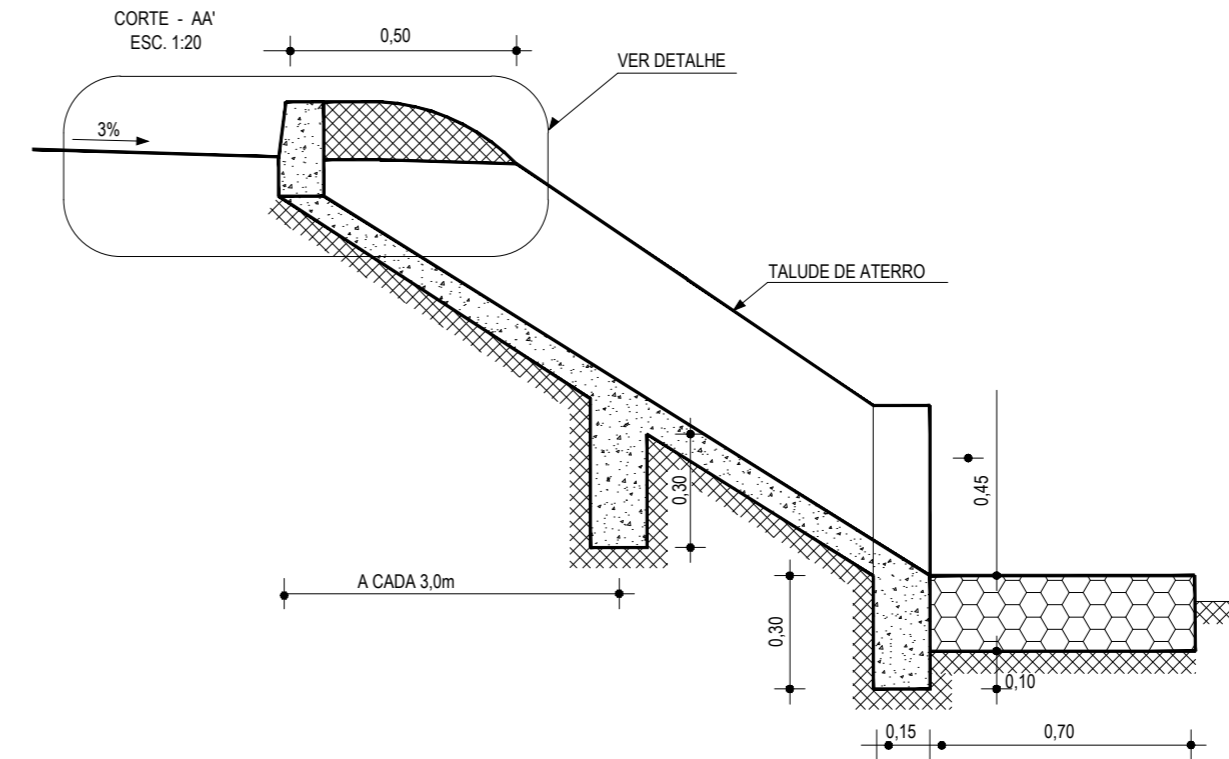
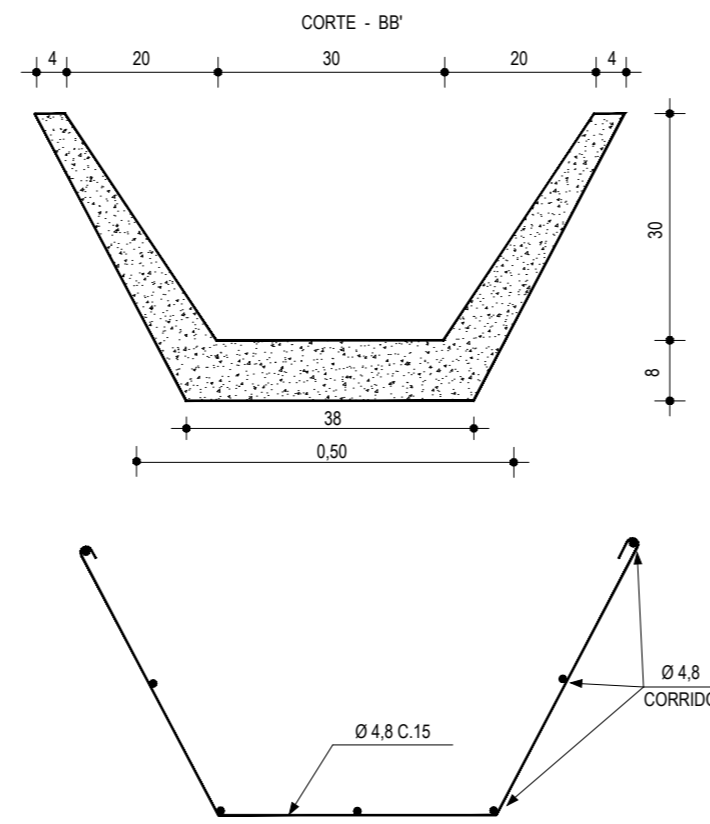
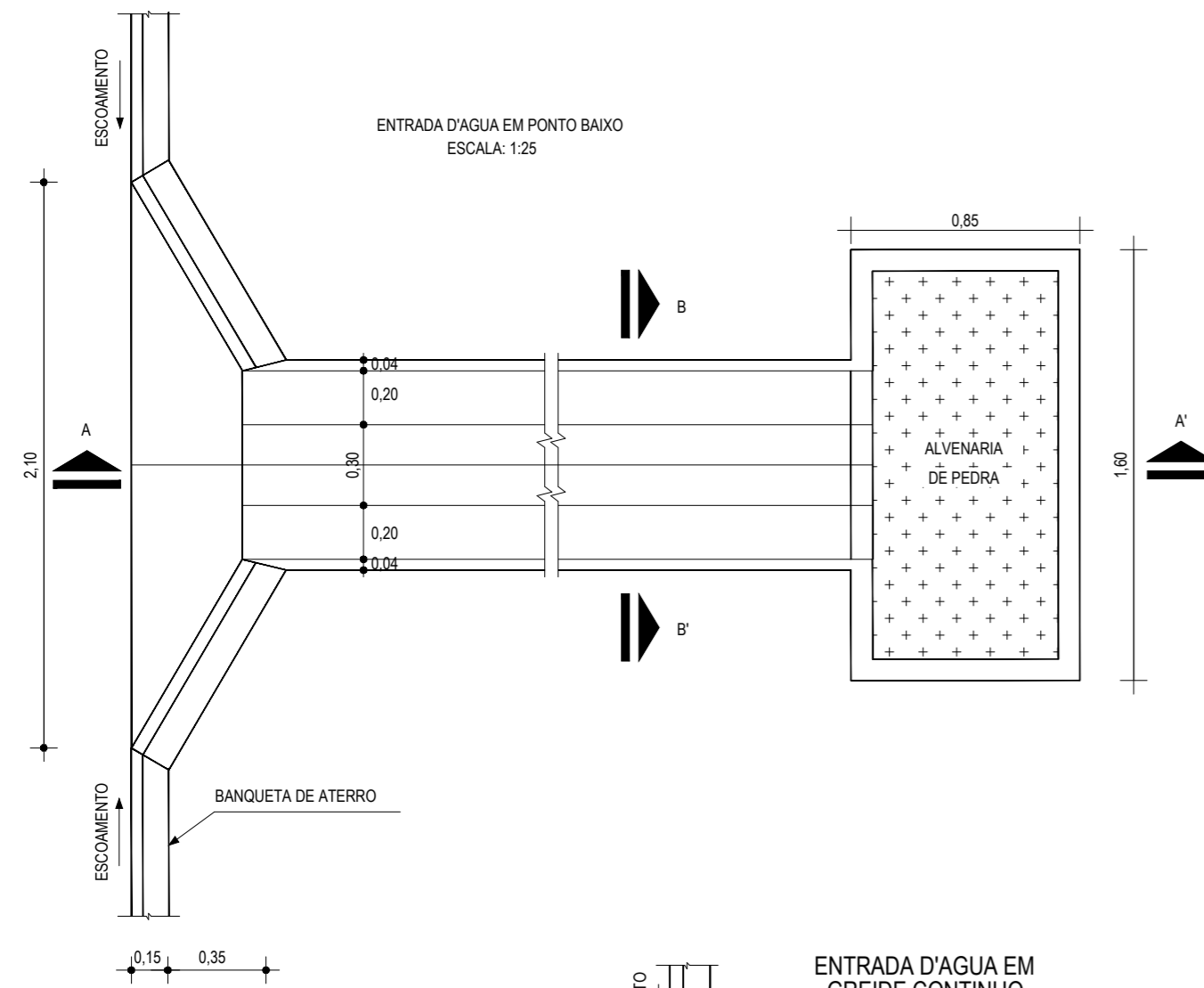
01. PLANTA BAIXA

02. CORTE AA

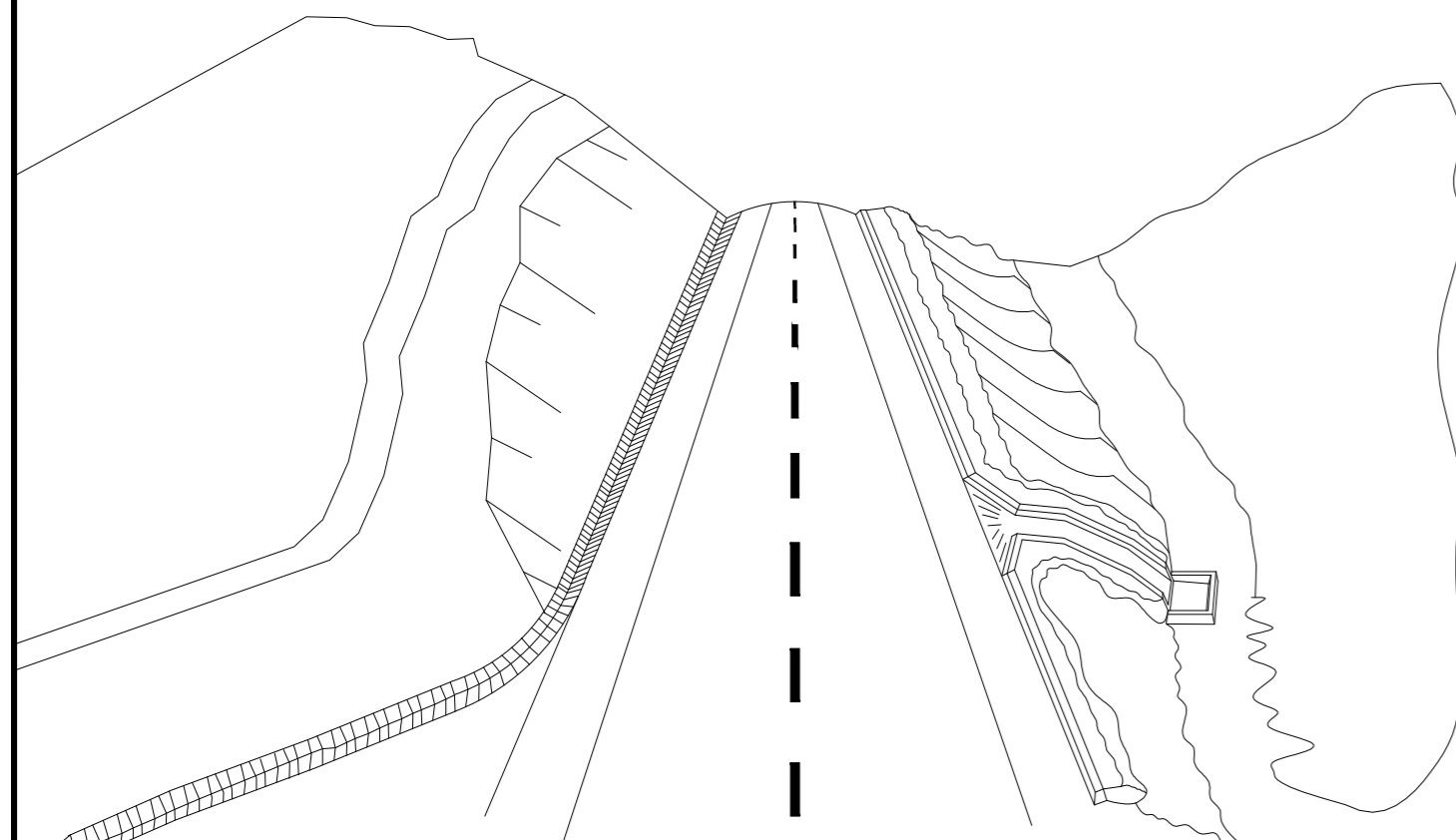
03. VISTA

04. CORTE BB

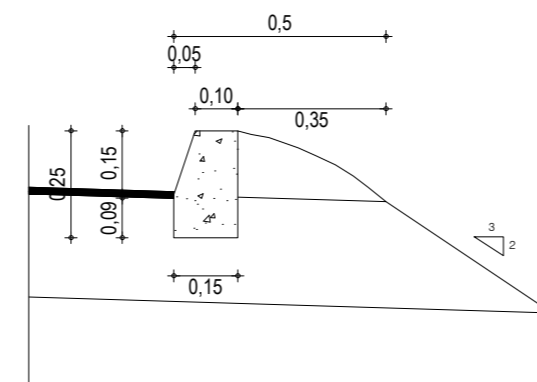
LOCAL: AROEIRA - ARACATI/CE	DATA: JULHO/2018	PRANCHA: 10/14
DESENHO: -	ESCALA: INDICADA	CONTROLE: ARCT 2018 43



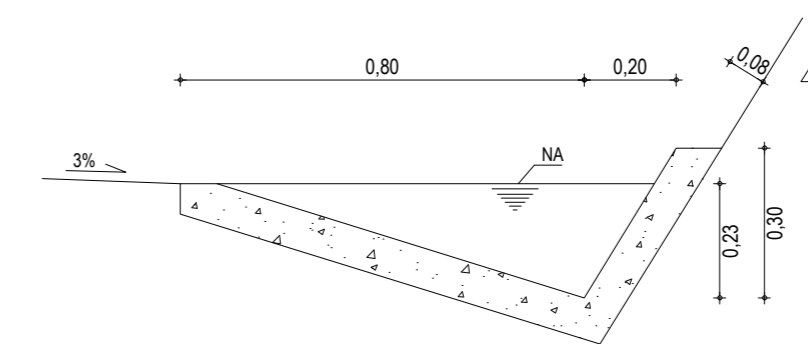
01 DETALHE DESCIDA D'ÁGUA  
ESCALA: SEM



02 ESQUEMA DOS DISPOSITIVOS DE DRENAGEM  
ESCALA: SEM



03 DETALHE BANQUETA DE ATERRO  
ESCALA: SEM



04 DETALHE SARJETA DE CORTE TIPO "L"  
ESCALA: SEM

**DESCIDA D'ÁGUA**

EXECUÇÃO	
ESCAVAÇÃO	- 0,163 m <sup>3</sup>
FERRO	- 1,840 Kg/m
FORMA	- 1,080 m <sup>2</sup>
CONCRETO (300 Kg/m <sup>3</sup> )	- 0,063 m <sup>3</sup>
CONSUMO DESCIDA D'ÁGUA	
CIMENTO	- 0,300 t/m <sup>3</sup>
AREIA	- 0,861 t/m <sup>3</sup>
BRITA	- 1,086 t/m <sup>3</sup>
MADEIRA	- 0,013 t/m <sup>2</sup>
FERRO	- 0,001 t/Kg
CONSUMO ENTRADA D'ÁGUA	
CIMENTO	0,0065 t/un
AREIA	0,0440 t/un
BRITA	0,0267 t/un
MADEIRA	0,0013 t/un
CONSUMO SAÍDA D'ÁGUA	
CIMENTO	0,0158 t/un
AREIA	0,0733 t/un
BRITA	0,0355 t/un
PEDRA	0,2160 t/un
MADEIRA	0,0033 t/un

BANQUETA DE ATERRO	
EXECUÇÃO	
ESCAVAÇÃO	0,015m <sup>2</sup> /m
CONCRETO (210kg/m <sup>3</sup> )	0,034m <sup>2</sup> /m
FORMA	0,300m <sup>2</sup> /m
CONSUMO	
CIMENTO	0,0071t/m
AREIA	0,0293t/m
BRITA	0,0482t/m
MADEIRA	0,0039t/m

SARJETA TIPO L	
EXECUÇÃO	
ESCAVAÇÃO	0,115m / m
CONCRETO (210kg/m <sup>3</sup> )	0,088m / m
FORMA	0,250m / m
CONSUMO	
CIMENTO	0,0185t/m
AREIA	0,0758t/m
BRITA	0,1248t/m
MADEIRA	0,0330t/m

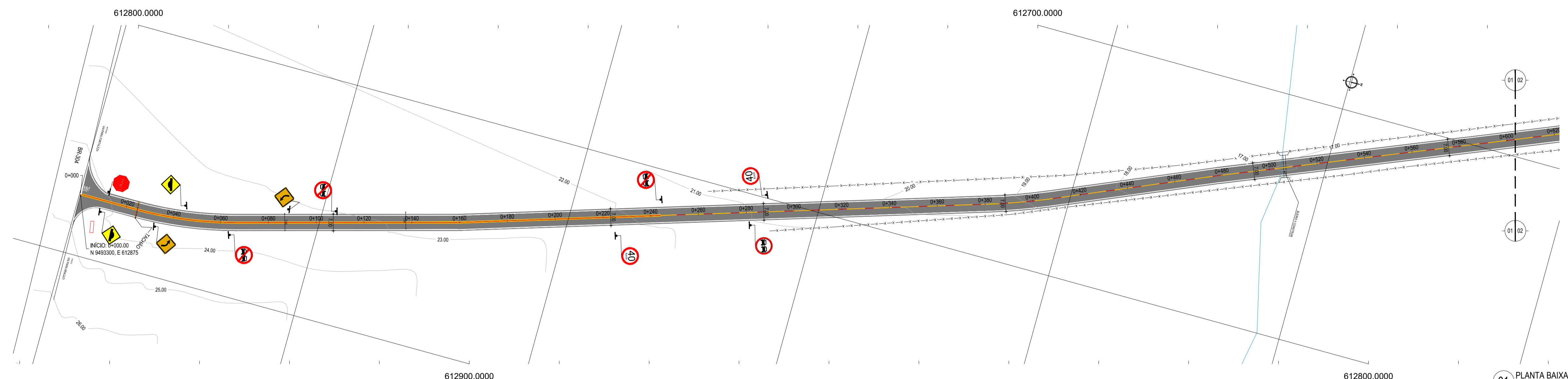
**NOTAS**

**ASSINATURAS E APROVAÇÃO**

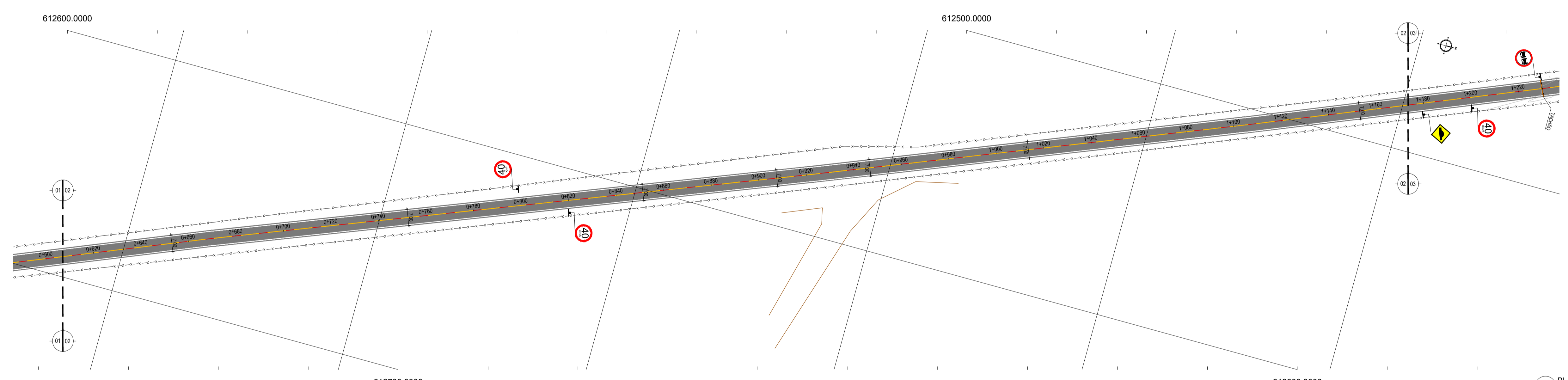
PROJETISTA:	PROPRIETÁRIO:
APROVAÇÃO	

PROPRIETÁRIO:  
**PREFEITURA MUNICIPAL DE ARACATI**  
OBRA:  
**PAVIMENTAÇÃO NA BR-304 À LOCALIDADE DE AROEIRA EM ARACATI/CE**  
PROJETO:  
**PAVIMENTAÇÃO NA BR-304 À LOCALIDADE DE AROEIRA**  
CONTEÚDO:  
**PROJETO DE DRENAGEM**  
IDENTIFICAÇÃO DOS DESENHOS:  
DETALHE DISPOSITIVOS DE DRENAGEM  
01. DETALHE DESCIDA D'ÁGUA  
02. ESQUEMAS DOS DISPOSITIVOS DE DRENAGEM  
03. DETALHE BANQUETA DE ATERRO  
04. DETALHE SARJETA DE CORTE TIPO "L"

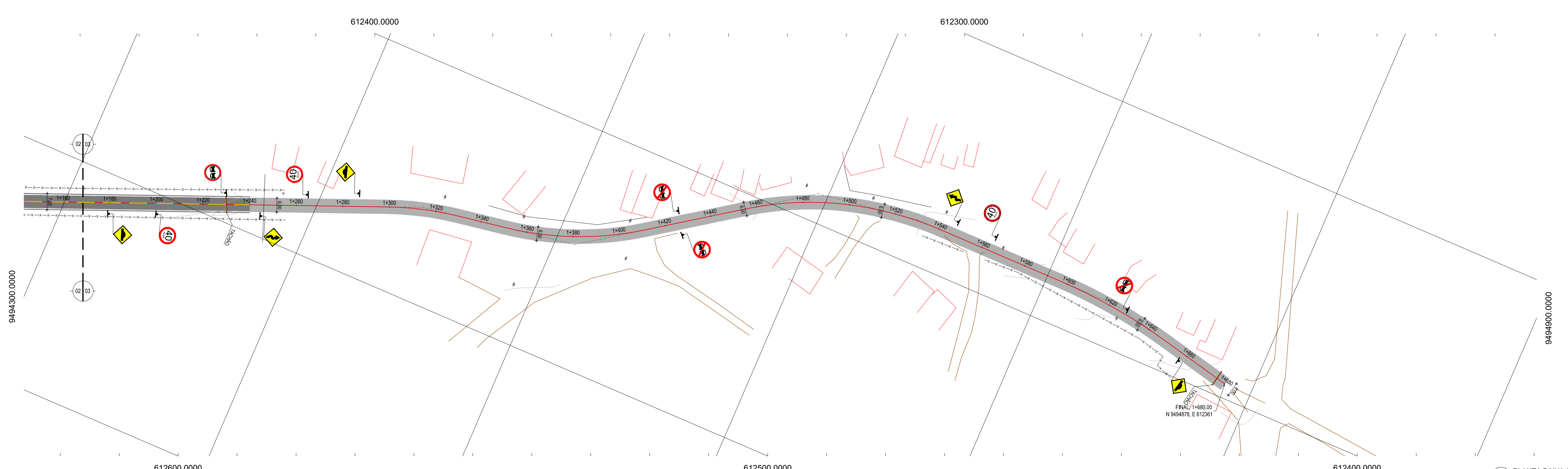
LOCAL: AROEIRA - ARACATI/CE	DATA: JULHO/2018	PRANCHA: 11/14
DESENHO: INDICADA	ESCALA: INDICADA	CONTROLE: ARCT 2018 43



01 PLANTA BAIXA 01  
ESCALA: 1/1.000



02 PLANTA BAIXA 02  
ESCALA: 1/1.000



03 PLANTA BAIXA 03  
ESCALA: 1/1.000

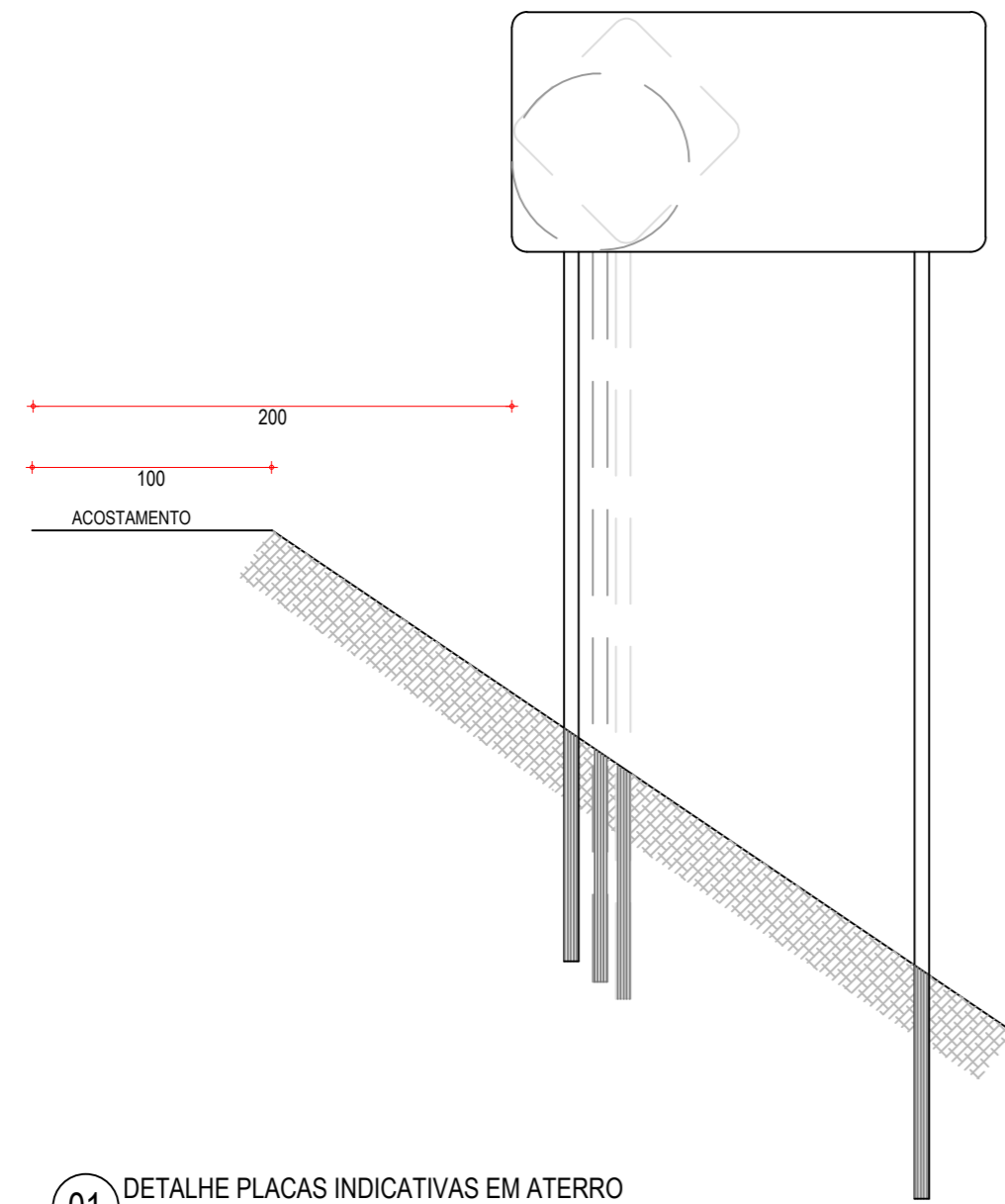
**LEGENDA - EM PLANTA**

— MEIO-FIO EXISTENTE	— CURVA DE NÍVEL
— MEIO-FIO PROJETADO	● POSTE
- - - CERCA	— MURO
■ ASFÁLTO	0-0+00 ALINHAMENTO (ESTACAS)
▨ PARALELEPÍPEDO	▶ SENTIDO DO ESCOAMENTO
□ EDIFICAÇÕES	⊗ VEGETAÇÃO
⊘ R-7	⊘ AQUÍFERO
⊘ R-19	▲ A-18
▲ A-03a	▲ A-02a
▲ A-03b	▲ A-02b
— TACHÃO	

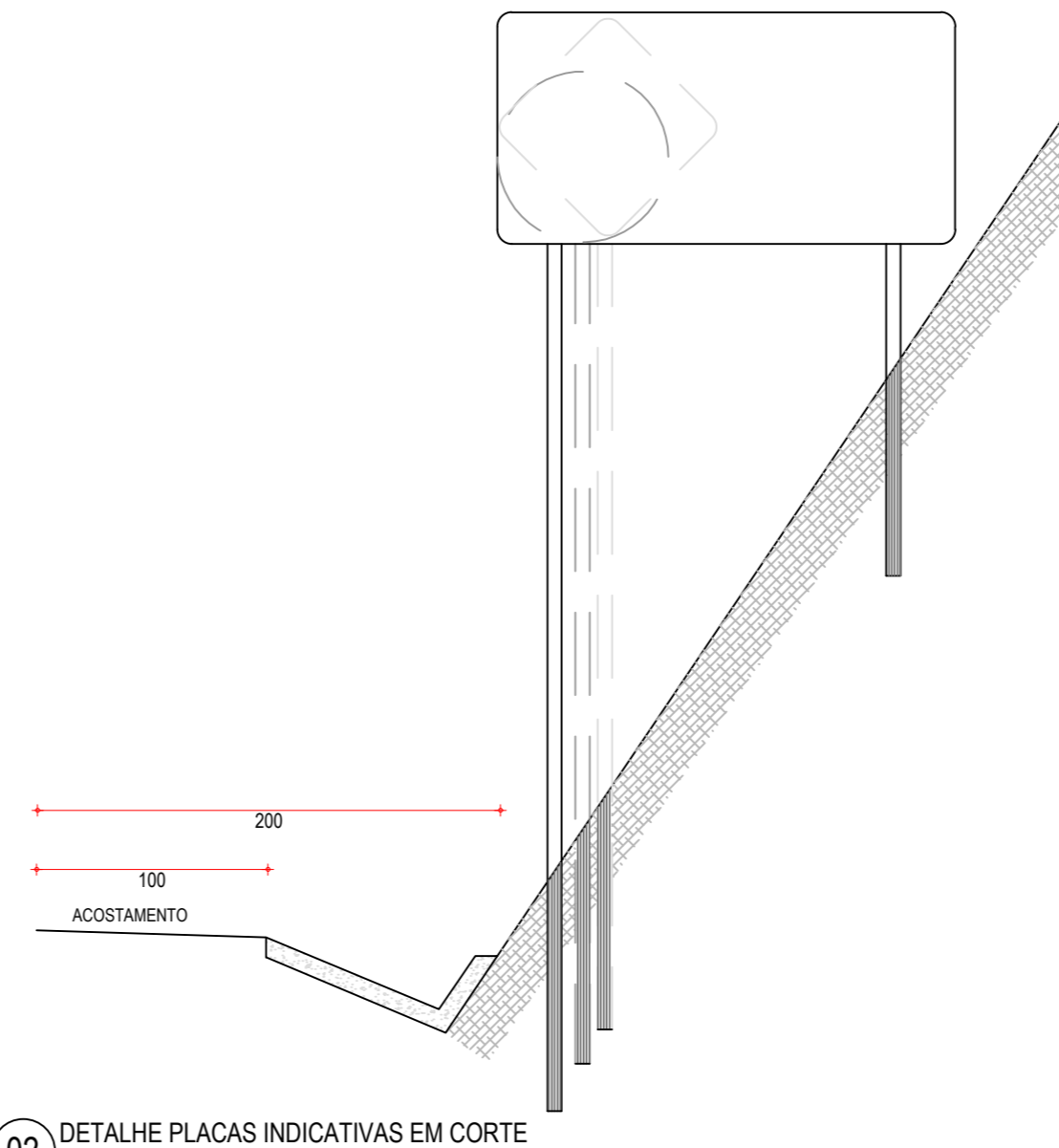
**NOTAS**  
 DATUM VERTICAL - ARBITRADO  
 SISTEMA DE COORDENADAS - SIRGAS (WGS84)  
 MERIDIANO CENTRAL - 39° W GR.  
 PROJEÇÃO UNIVERSAL DE MERCATOR (UTM) - ZONA 24M

**ASSINATURAS E APROVAÇÃO**

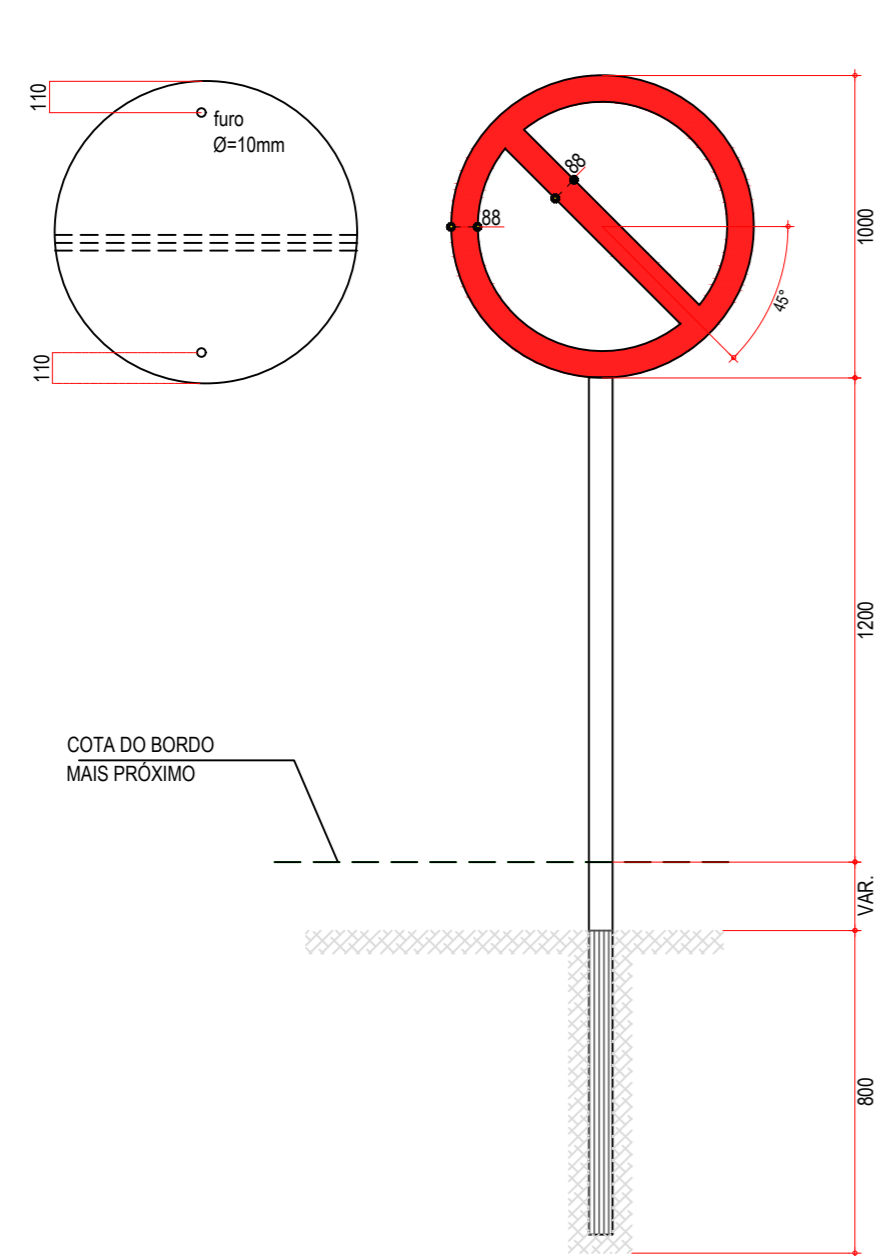
PROJETISTA	PROPRIETÁRIO
APROVAÇÃO	
PROPRIETÁRIO	
<b>PREFEITURA MUNICIPAL DE ARACATI</b> OBRA: <b>PAVIMENTAÇÃO NA BR-304 À LOCALIDADE DE AROEIRA EM ARACATI</b> PROJETO: <b>PAVIMENTAÇÃO NA BR-304 À LOCALIDADE DE AROEIRA</b> CONTEÚDO: <b>PROJETO DE SINALIZAÇÃO</b> IDENTIFICAÇÃO DOS DESENHOS: 01. PLANTA BAIXA 01 02. PLANTA BAIXA 02 03. PLANTA BAIXA 03	
ELABORADO: AROEIRA - ARACATI	DATA: JULHO/2018
DESENHO: INDICADA	PRONCHA: 12/14
	CONTROLE: ARCT 2018-43



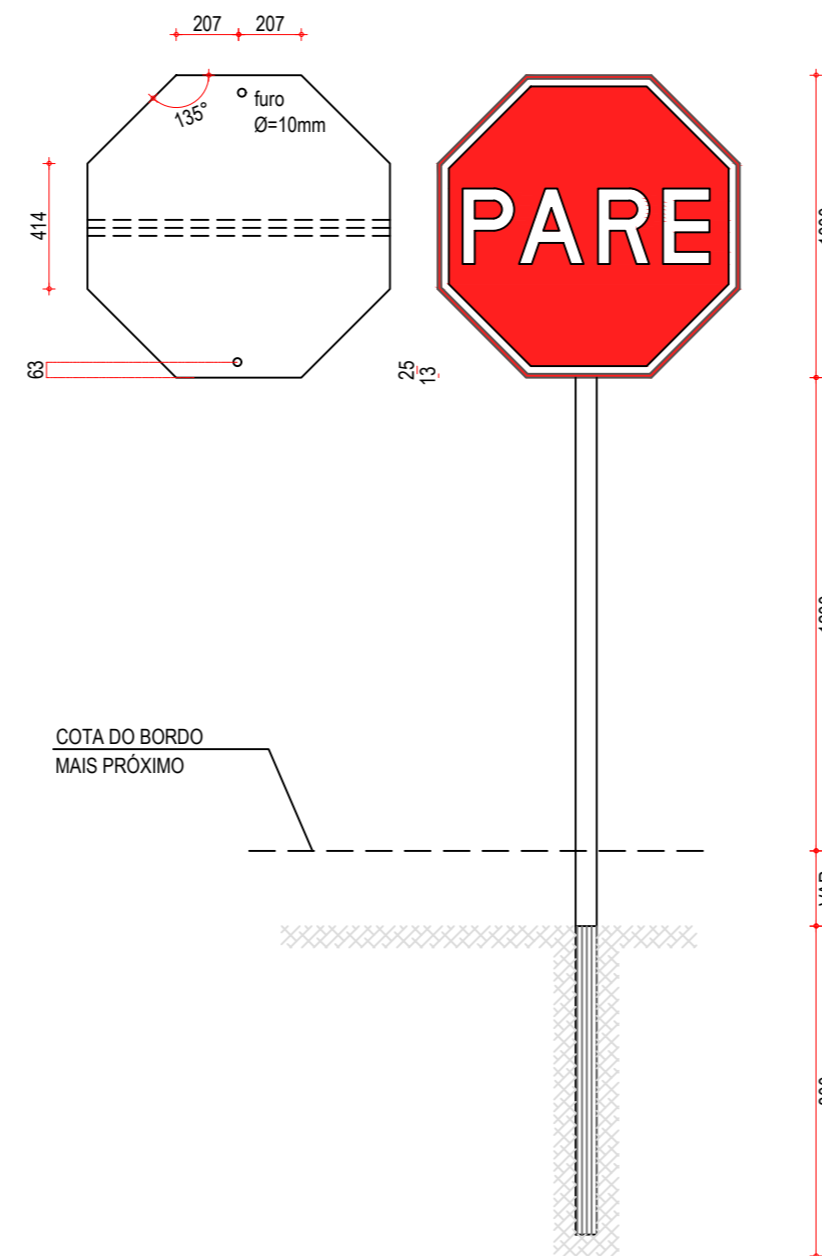
01 DETALHE PLACAS INDICATIVAS EM ATERRO  
ESCALA: SEM



02 DETALHE PLACAS INDICATIVAS EM CORTE  
ESCALA: SEM



03 DETALHE PLACA DE REGULAMENTAÇÃO R-01  
ESCALA: SEM



04 DETALHES PLACAS DE REGULAMENTAÇÃO R-3 A R-31  
ESCALA: SEM

CORES	
R-1	R-3 a R-31
FUNDO: vermelho refletivo	FUNDO: branco refletivo
ORLA: branco refletivo	ORLA E TARJA DIAMETRAL: vermelho refletivo
VERSO: preto	VERSO: preto

NOTA: DIMENSÕES EM MILÍMETROS

PLACAS DO TRECHO

PLACAS REGULAMENTARES		
PLACAS	CÓDIGO	DIMENSÕES (m)
	R-7	Ø=1,00
	R-19.4	Ø=1,00
	R-1	Ø=1,00

PLACAS DE ADVERTÊNCIA		
PLACAS	CÓDIGO	DIMENSÕES (m)
	A-2a	1,00x1,00
	A-2b	1,00x1,00
	A-18	1,00x1,00
	A-3a	1,00x1,00
	A-3b	1,00x1,00

NOTAS

1. CARACTERÍSTICAS DAS PLACAS REGULAMENTARES

CORES		MEDIDAS	
Fundo	- Branco	Dímetro	- 1,00m
Tarja	- Vermelha	Tarja Circular e Diagonal	- 0,09m
Símbolo	- Preto		
Letra	- Preto		
Verso	- Preto		

2. CARACTERÍSTICAS DAS PLACAS DE ADVERTÊNCIA

CORES		MEDIDAS	
Fundo	- Amarelo	Lado	- 1,00m
Orla interna	- Preta	Orla externa	- 0,02m
Orla externa	- Amarela	Orla interna	- 0,03m
Símbolo	- Preto		
Verso	- Preto		

ASSINATURAS E APROVAÇÃO

PROJETISTA: \_\_\_\_\_ PROPRIETÁRIO: \_\_\_\_\_

APROVAÇÃO

PROPRIETÁRIO:  
**PREFEITURA MUNICIPAL DE ARACATI**

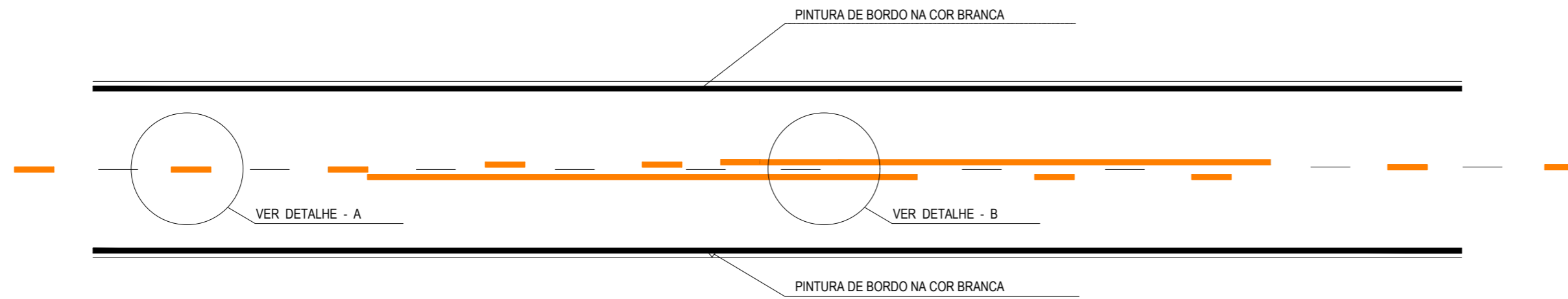
OBRA:  
**PAVIMENTAÇÃO NA BR-304 À LOCALIDADE DE AROEIRA EM ARACATI/CE**

PROJETO:  
**PAVIMENTAÇÃO DA BR-304 À LOCALIDADE DE AROEIRA**

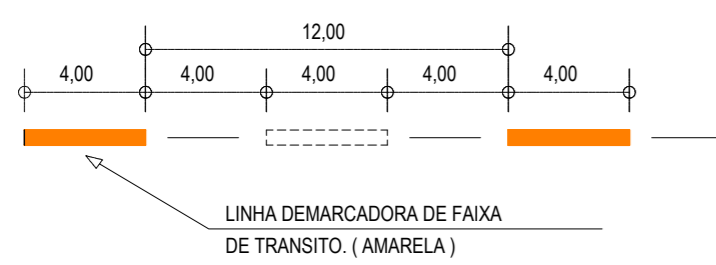
CONTEÚDO:  
**PROJETO DE SINALIZAÇÃO**

IDENTIFICAÇÃO DOS DESENHOS:  
DETALHE DE SINALIZAÇÃO VERTICAL  
01. DETALHE PLACAS INDICATIVAS EM ATERRO  
02. DETALHE PLACAS INDICATIVAS EM CORTE  
03. DETALHE PLACA DE REGULAMENTAÇÃO R-01  
04. DETALHE PLACAS DE REGULAMENTAÇÃO R-3 A R-31

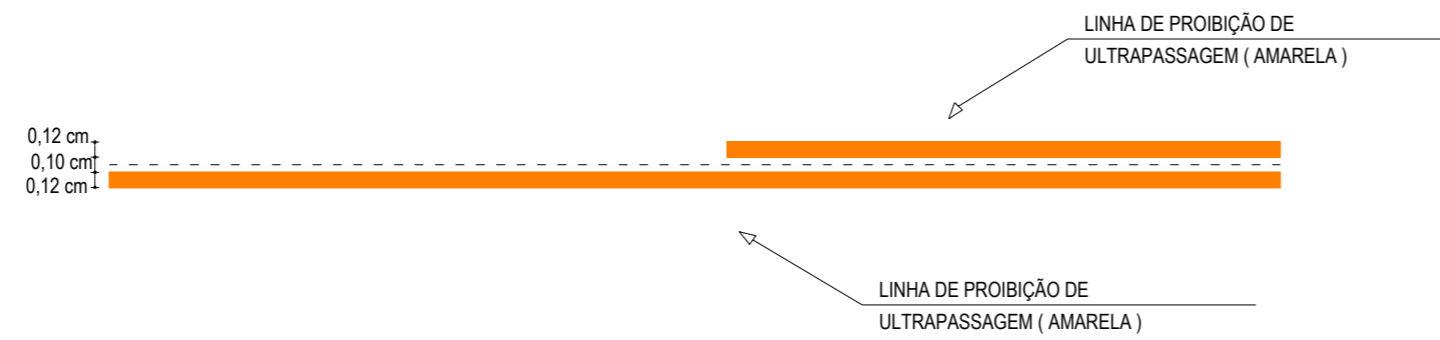




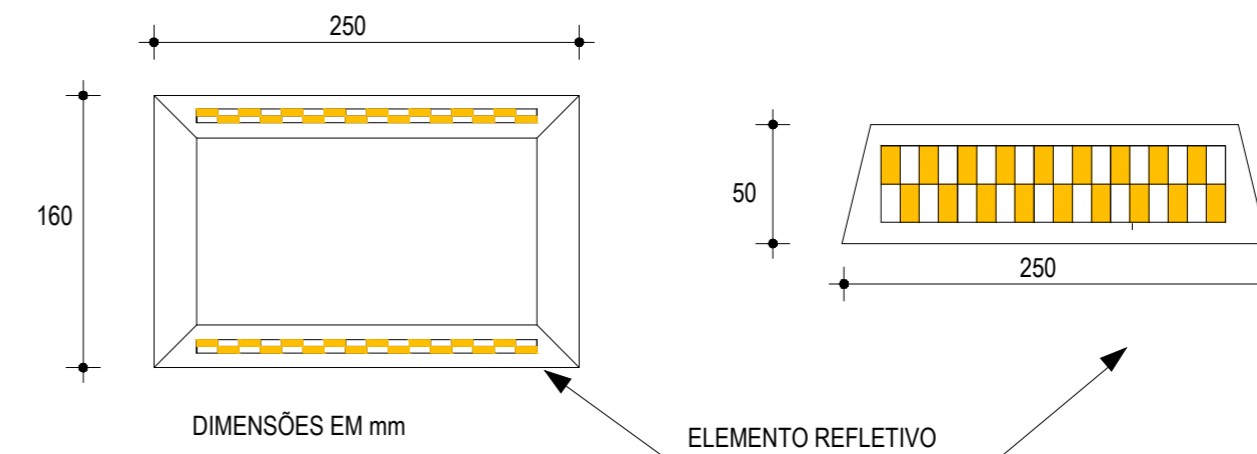
**01** DETALHE LINHAS DEMARCADORAS  
ESCALA: SEM



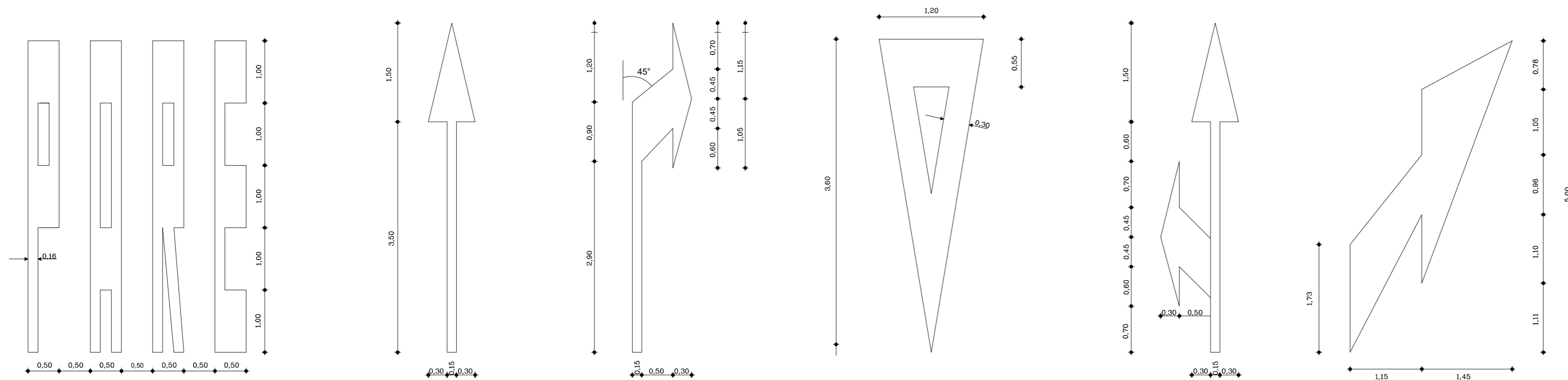
**02** DETALHE A - LINHAS DEMARCADORAS DE FAIXA  
ESCALA: SEM



**03** DETALHE B - LINHA DE FAIXA PROIBIDO ULTRAPASSAR  
ESCALA: SEM



**04** DETALHE DO TACHÃO REFLETIVO  
ESCALA: SEM



**05** DETALHE SÍMBOLOS NO PAVIMENTO  
ESCALA: SEM

NOTAS

CADÊNCIA DE 1:1. LINHA AMARELA, ANTES E DEPOIS DA LINHA DE ULTRAPASSAGEM  
MNUMA EXTENSÃO DE 150m

NOTAS

ASSINATURAS E APROVAÇÃO

PROJETISTA:	PROPRIETÁRIO:
APROVAÇÃO	

PROPRIETÁRIO:

**PREFEITURA MUNICIPAL DE ARACATI**

OBRA:

**PAVIMENTAÇÃO NA BR-304 À LOCALIDADE DE AROEIRA EM ARACATI/CE**

PROJETO:

**PAVIMENTAÇÃO NA BR-304 À LOCALIDADE DE AROEIRA**

CONTEÚDO:

PROJETO DE SINALIZAÇÃO

IDENTIFICAÇÃO DOS DESENHOS:

DETALHE DA SINALIZAÇÃO HORIZONTAL 05. DETALHE DOS SÍMBOLOS NO PAVIMENTO  
01. DETALHE LINHAS DEMARCADORAS  
02. DETALHE A - LINHAS DEMARCADORAS DE FAIXAS  
03. DETALHE B - LINHA DE FAIXA PROIBIDO ULTRAPASSAR  
04. DETALHE DO TACHÃO REFLETIVO

LOCAL: AROEIRA - ARACATI/CE	DATA: JULHO/2018	PRANCHA: 14/14
DESENHO: -	ESCALA: INDICADA	CONTROLE: ARCT 2018 43